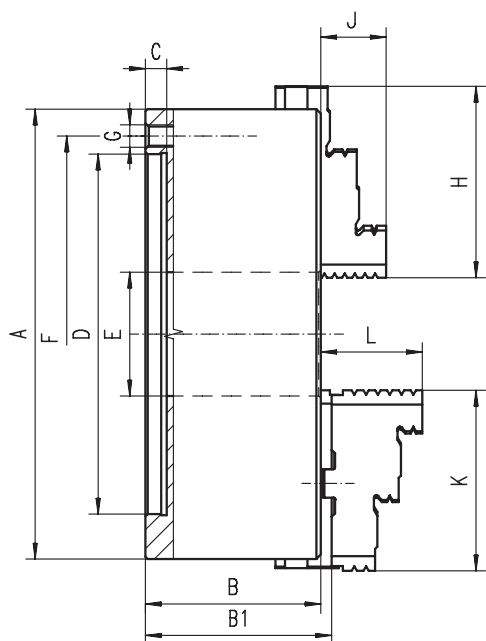


## Typ 3504-I, 3505-I

### 3 SZCZĘKI, KORPUS STALOWY (DIN 6350)



ø 80 - ø 400

ø 500 - ø 630



#### Właściwości:

- 3 szczękowy, uchwyt samocentrujący spiralny z mocowaniem ręcznym
- Stalowy korpus zapewnia dłuższy okres użytkowania, większą sztywność i odporność uchwytu na zużycie
- Hartowane i szlifowane powierzchnie robocze zapewniają dłuższy okres eksploatacji z zachowaniem dokładności i powtarzalności
- Wyważona tarcza spiralna oraz cały uchwyt pozwalają na stosowanie wyższych prędkości obrotowych podczas obróbki bez wystąpienia dużych drgań
- Montowane na wrzecionie obrabiarki przy pomocy tarczy zabierakowej na tylnej części uchwytu

#### Zastosowanie:

- Uchwyt precyzyjny o zwiększonej dokładności mocowania jest przeznaczony do bardzo dokładnej obróbki na tokarkach konwencjonalnych i przyrządach frezarskich

#### Opcje:

- Szczęki jednolite twarde (typ 3504-I) lub szczęki dzielone twarde (typ 3505-I)
- Wymiar uchwytu: na specjalne życzenie oferujemy wielkości od 630 mm do 1000 mm włącznie
- Konstrukcja uchwytu: nasi inżynierowie mogą wprowadzić zmiany konstrukcyjne stosownie do Państwa potrzeb

Wielkość uchwytu A	80	100	125	160	200	250	315	400	500	630
B	44	50	59,5	68	78	89	96,2	109	119	129
B1	-	-	64,3	72,8	82,8	92,8	101,3	116,8	129,8	140,3
C	3	3	4	4	4	5	5	5	5	7
D H7	56	70	95	125	160	200	260	330	420	545
E	16	20	35,5	42	55	76	103	136	190	252
F	67	83	108	140	176	224	286	362	458	586
G	3xM6	3xM8	3xM8	6xM10	6xM10	6xM12	3xM16	6xM16	6xM16	6xM16
H	32	42	51	70	85	105	125	145	180	225
J	13	17	20	32	29	34	43	55	60	70
K	-	-	56	67	80	95	110	127	127	127
L	-	-	40	43	45	53	57	67	79	87
Masa całkowita [kg]	1,5	2,8	5,0	10,0	17,5	29	50	85	145,0	250,0

Typ 3504-I	Standardowe wyposażenie	1 kpl. szczęk jednolitych twardych zewnętrznych	1 kpl. szczęk jednolitych twardych wewnętrznych	1 klucz	Dodatkowe wyposażenie	1 kpl. szczęk jednolitych miękkich
Typ 3505-I		1 kpl. szczęk górnych twardych	1 kpl. szczęk podstawowych	1 klucz		1 kpl. szczęk górnych miękkich

Przykład zamówienia: 3504-250-I