

AEG

POWERTOOLS

**SB2E 720 RX SuperTorque,
SB2E 750 RX SuperTorque, SB2E 750 R SuperTorque,
SB2-750 SuperTorque**

Original instructions

Originalbetriebsanleitung

Notice originale

Istruzioni originali

Manual original

Manual original

**Oorspronkelijke
gebruiksaanwijzing**

Original brugsanvisning

Original bruksanvisning

Bruksanvisning i original

Alkuperäiset ohjeet

Πρωτότυπο οδηγιών χρήσης

Orijinal işletme talimatı

Původním návodem k používání

Pôvodný návod na použitie

Instrukcja oryginalna

Eredeti használati utasítás

Izvirna navodila

Originalne pogonske upute

Instrukcijām oriģinālvalodā

Originali instrukcija

Algupärane kasutusjuhend

**Оригинальное руководство по
эксплуатации**

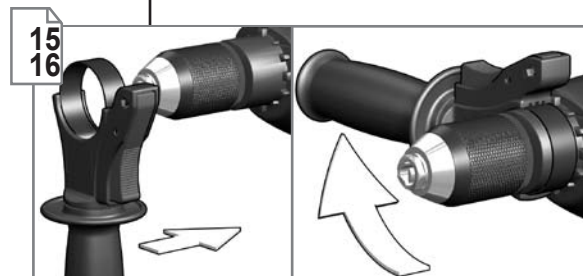
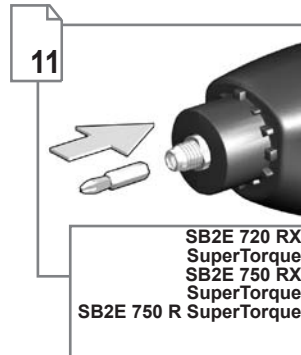
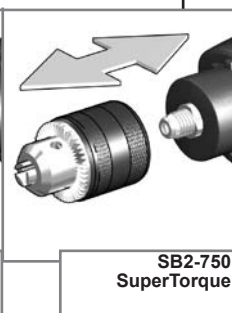
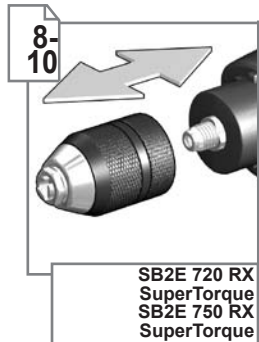
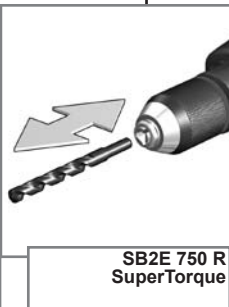
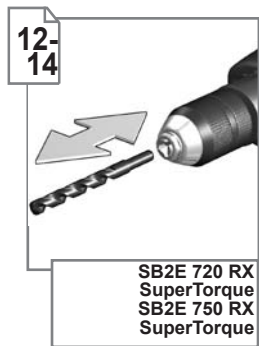
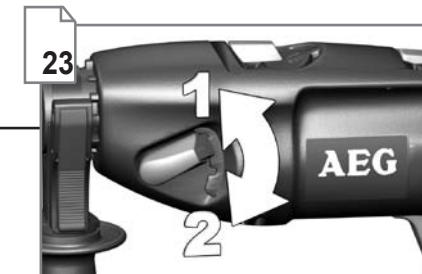
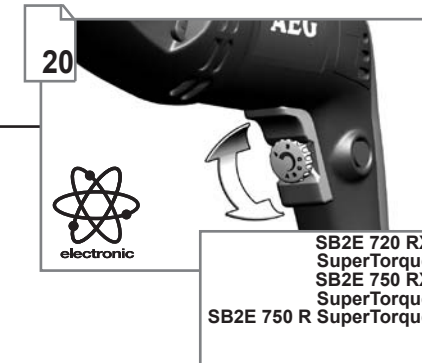
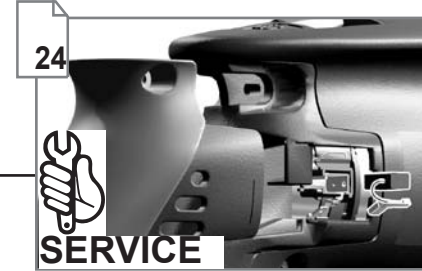
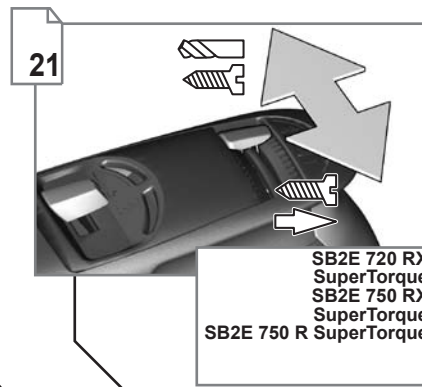
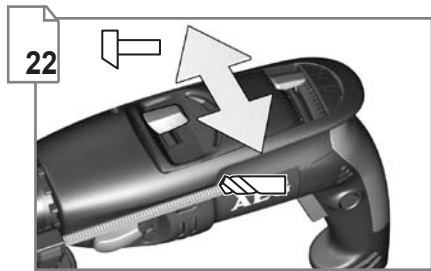
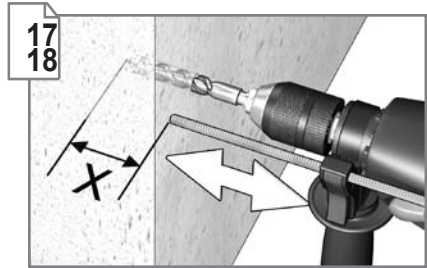
**Оригинално ръководство за
експлоатация**

Instrucțiuni de folosire originale

Оригинален прирачник за работа

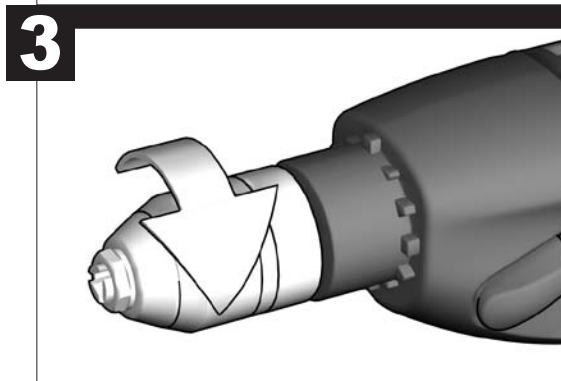
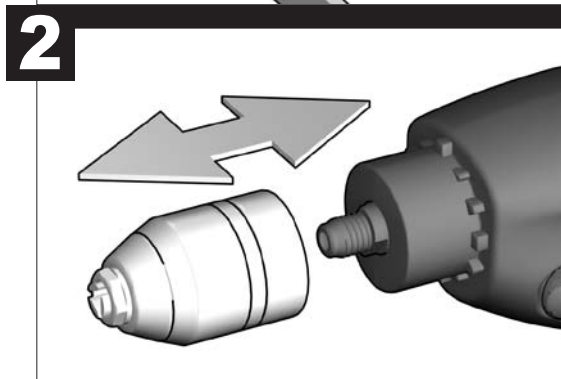
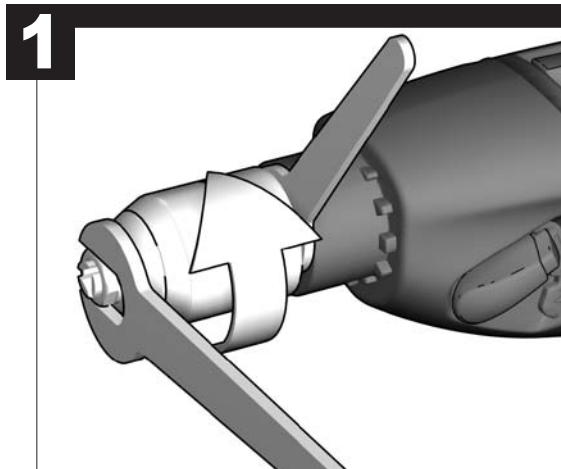
原始的指南

Technical Data, Safety Instructions, Specified Conditions of Use, EC-Declaration of Conformity, Mains connection, Maintenance, Symbols	Please read and save these instructions!	ENGLISH	26
Technische Daten, Sicherheitshinweise, Bestimmungsgemäße Verwendung, CE-Konformitätserklärung, Netzanschluss, Wartung, Symbole	Bitte lesen und aufbewahren!	DEUTSCH	28
Caractéristiques techniques, Instructions de sécurité, Utilisation conforme aux prescriptions, Déclaration CE de Conformité, Branchement secteur, Entretien, Symboles	Prière de lire et de conserver!	FRANÇAIS	30
Dati tecnici, Norme di sicurezza, Utilizzo conforme, Dichiarazione di Conformità CE, Collegamento alla rete, Manutenzione, Simboli	Si prega di leggere le istruzioni e di conservarle!	ITALIANO	32
Datos técnicos, Instrucciones de seguridad, Aplicación de acuerdo a la finalidad, Declaración de Conformidad CE, Conexión eléctrica, Mantenimiento, Símbolos	Lea y conserve estas instrucciones por favor!	ESPAÑOL	34
Características técnicas, Instruções de segurança, Utilização autorizada, Declaração de Conformidade CE, Ligação à rede, Manutenção, Símbolos	Por favor leia e conserve em seu poder!	PORTUGUES	36
Technische gegevens, Veiligheidsadviezen, Voorgeschreven gebruik van het systeem, EC-Konformiteitsverklaring, Netaansluiting, Onderhoud, Symbolen	Lees en let goed op deze adviezen!	NEDERLANDS	38
Tekniske data, Sikkerhedshenvisninger, Tiltænkt formål, CE-Konformitetserklæring, Nettilslutning, Vedligeholdelse, Symboler	Vær venlig at læse og opbevare!	DANSK	40
Tekniske data, Spesielle sikkerhetshenvisninger, Formålmessig bruk, CE-Samsvarserklæring, Nettilkopling, Vedlikehold, Symboler	Vennligst les og oppbevar!	NORSK	42
Tekniska data, Säkerhetsutrustning, Använd maskinen Enligt anvisningarna, CE-Försäkran, Nätanslutning, Skötsel, Symboler	Var god läs och tag tillvara dessa instruktioner!	SVENSKA	44
Tekniset arvot, Turvallisuusohjeet, Tarkoituksenmukainen käyttö, Todistus CE-standardin mukaisesta, Verkkoliitäntä, Huolto, Symbolit	Lue ja säilytä!	SUOMI	46
Τεχνικά στοιχεία, Ειδική υποδείξεις ασφαλείας, Χρήση σύμφωνα με το σκοπό προορισμού, Δήλωση πιστοποίησης εκ, Συνδεση στο ηλεκτρικό δίκτυο, Συντήρηση, Συμβολα	Παρακαλώ διαβάστε τις και φυλάξτε τις!	ΕΛΛΗΝΙΚΑ	48
Teknik veriler, Güvenliğinizi için talimatlar, Kullanım, CE uygunluk beyanince, Şebeke bağlantısı, Bakım, Semboller	Lütfen okuyun ve saklayın	TÜRKÇE	50
Technická data, Speciální bezpečnostní upozornění, Oblast využití, Ce-prohlášení o shodě, Připojení na síť, Údržba, Symboly	Po přečtení uschovejte	ČESKY	52
Technické údaje, Špeciálne bezpečnostné pokyny, Použitie podľa predpisov, CE-Vyhlasenie konformity, Sieťová pripojka, Údržba, Symboly	Prosím prečítať a uschovať!	SLOVENSKY	54
Dane techniczne, Specjalne zalecenia dotyczace bezpieczerstwa, Uzytkowanie zgodne z przeznaczeniem, Swiadectwo zgodnosci ce, Podlaczenie do sieci, Gwarancja, Symboly	Prosimy o uwazne przeczytanie i przestrzezenie zaleceń zamie szonych w tej instrukcji.	POLSKI	56
Műszaki adatok, Különleges biztonsági tudnivalók, Rendeltetés szerű használat, Ce-azonossági nyilatkozat, Hálózati csatlakoztatás, Karbantartás, Szimbólumok	Olvassa el és őrizze meg	MAGYAR	58
Tehnični podatki, Specialni varnostni napotki, Uporaba v skladu z namembnostjo, Ce-lzjava o konformnosti, Omrežni priključek, Vzdrževanje, Simboli	Prosimo preberite in shranite!	SLOVENSKO	60
Tehnički podaci, Specijalne sigurnosne upute, Propisna upotreba, CE-lzjava konformnosti, Priključak na mrežu, Održavanje, Simboli	Molimo pročitati i sačuvati	HRVATSKI	62
Tehniskie dati, Speciālie drošības noteikumi, Noteikumiem atbilstošs izmantojums, Atbilstība CE normām, Tikla pieslēgums, Apkope, Simboli	Pielikums lietošanas pamācībai	LATVISKI	64
Techniniai duomenys, Ypatingos saugumo nuorodos, Naudojimas pagal paskirtį, CE Atitikties pareiškimas, Elektros tinklo jungtis, Techninis aptarnavimas, Simboliai	Prašome perskaityti ir neišmesti!	LIETUVIŠKAI	66
Tehnilised andmed, Spetsiaalsed turvajuhised, Kasutamine vastavalt otstarbele, EU Vastavusavaldus, Võrku ühendamine, Hooldus, Sümbolid	Palun lugege läbi ja hoidke alal!	EESTI	68
Технические данные, Рекомендации по технике безопасности, Использование, Подключение к электросети, Обслуживание, Символы	Пожалуйста, прочтите и сохраните настоящую инструкцию	РУССКИЙ	70
Технически данни, Специални указания за безопасност, Използване по предназначение, CE-Декларация за съответствие, Съвързване към мрежата, Поддръжка, Символи	Моля прочетете и запазете!	БЪЛГАРСКИ	72
Date tehnice, Instrucțiuni de securitate, Condiții de utilizare specificate, Declarație de conformitate, Alimentare de la rețea, Intretinere, Simboluri	Va rugăm citiți și păstrați aceste instrucțiuni	ROMÂNIA	74
Технички Податоци, Упатство За Употреба, Специфицирани Услови На Употреба, Еу-декларација За Сообразност, Главни Врски, Одржување, Символи	Ве молиме прочитајте го и чувајте го ова упатство!	МАКЕДОНСКИ	76
技术数据, 特殊安全指示, 正确地使用机器, 欧洲安全规定说明, 电源插头, 维修, 符号	请详细阅读并妥善保存!	中文	78

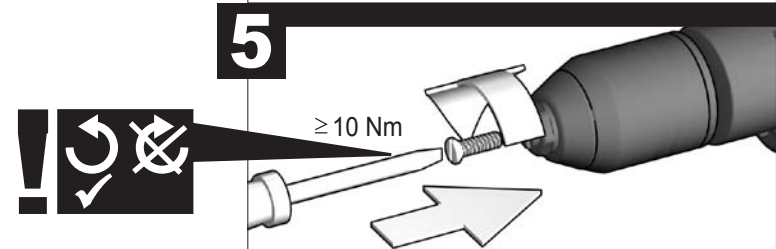
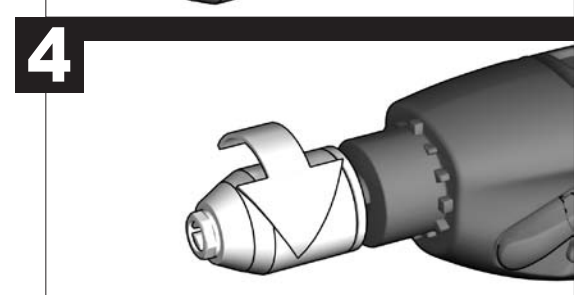
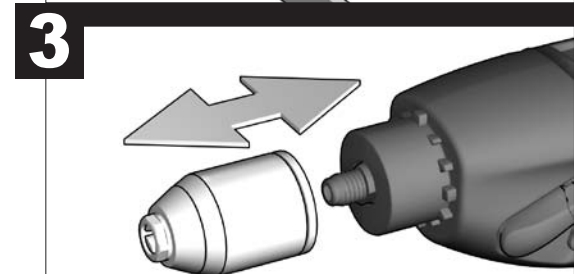
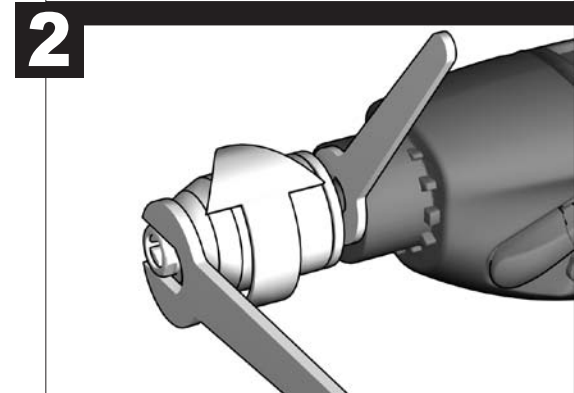
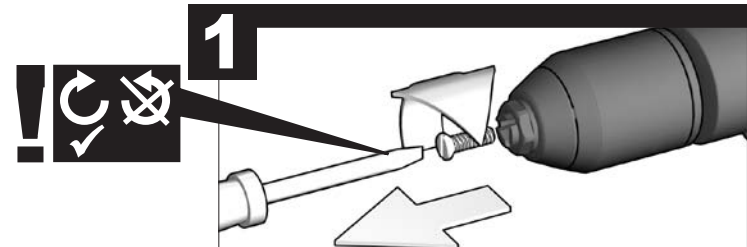


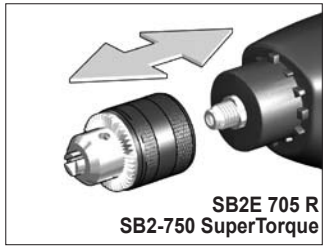


SB2E 750 R SuperTorque

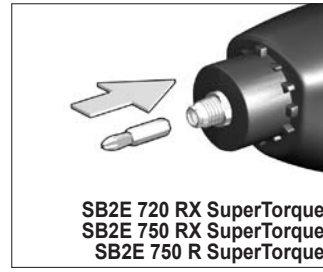
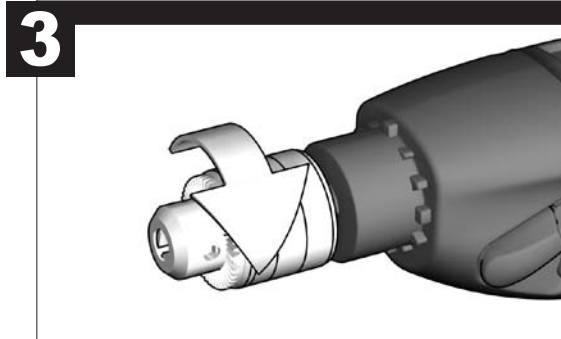
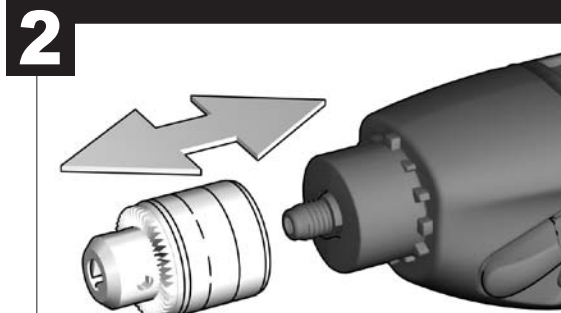
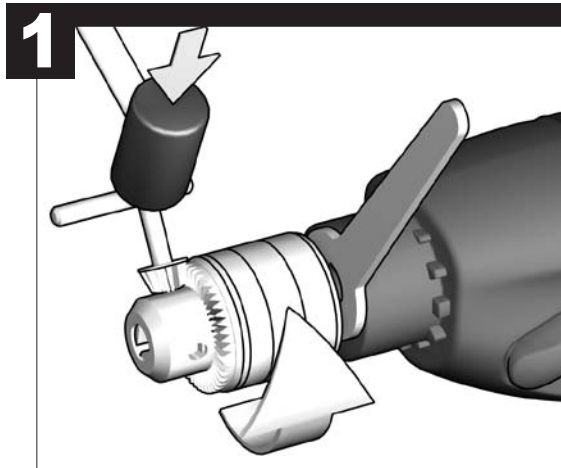


SB2E 720 RX SuperTorque
SB2E 750 RX SuperTorque

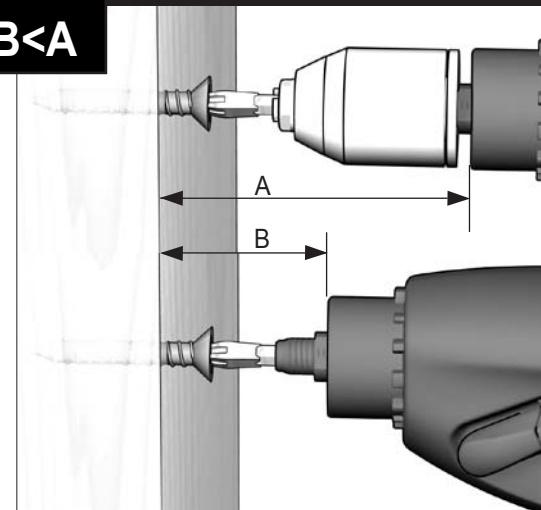
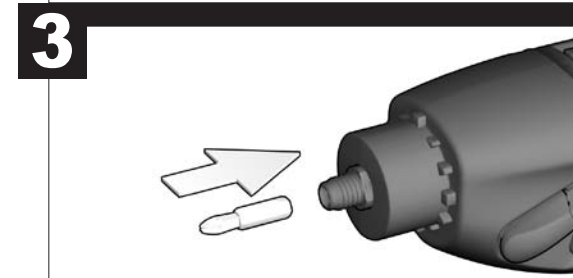
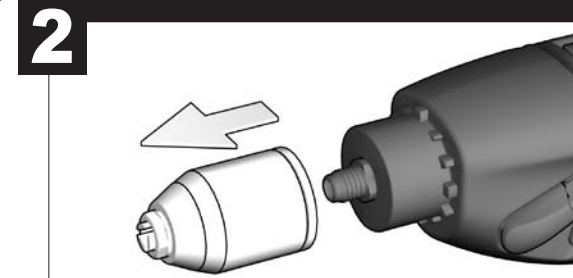
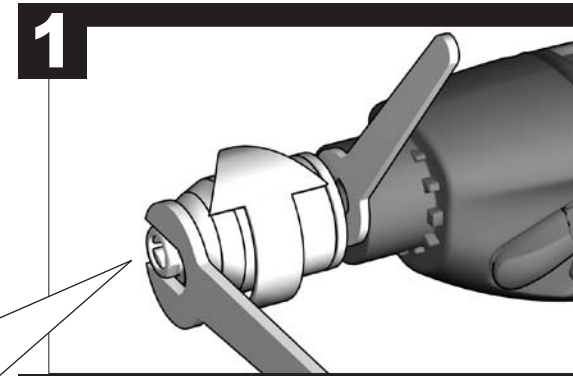


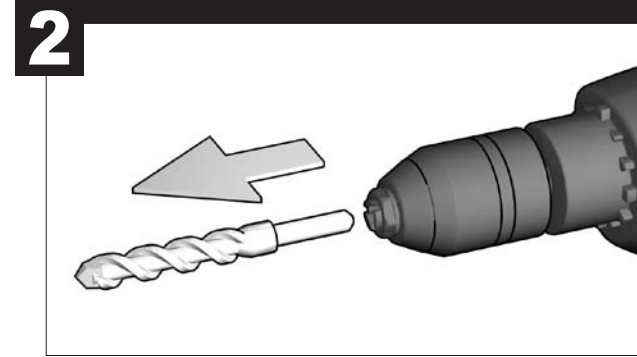
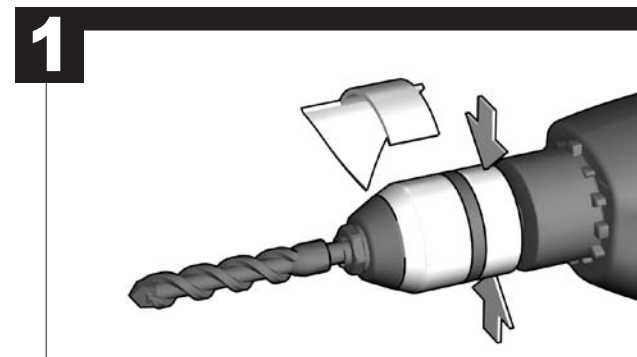
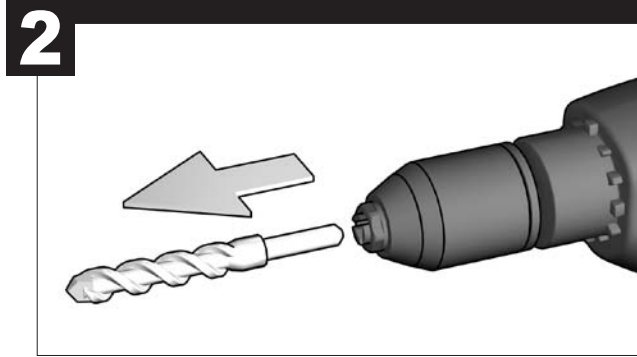
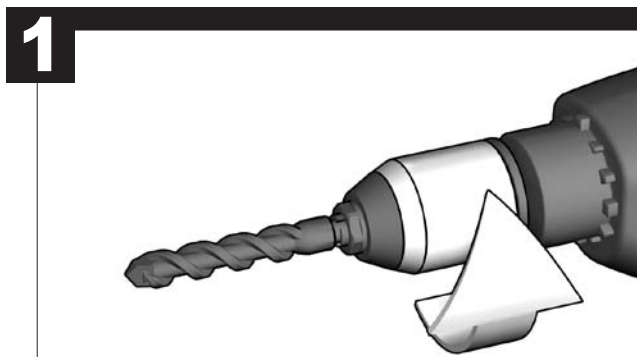
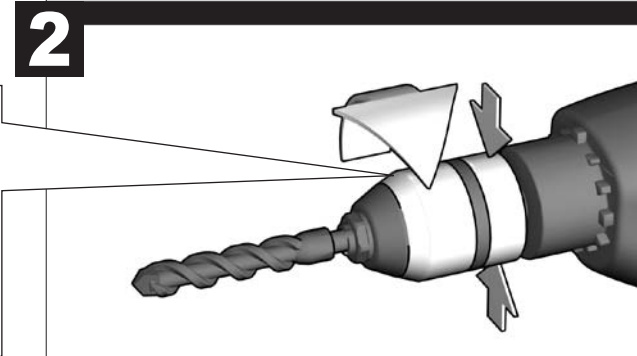
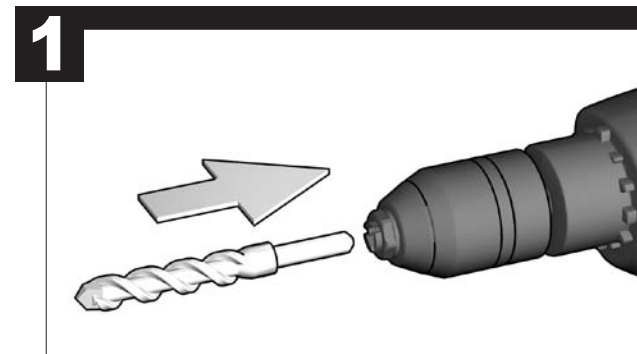
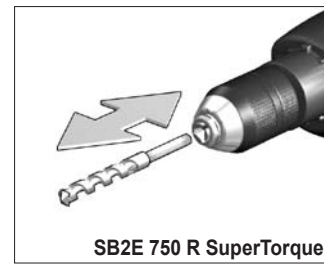
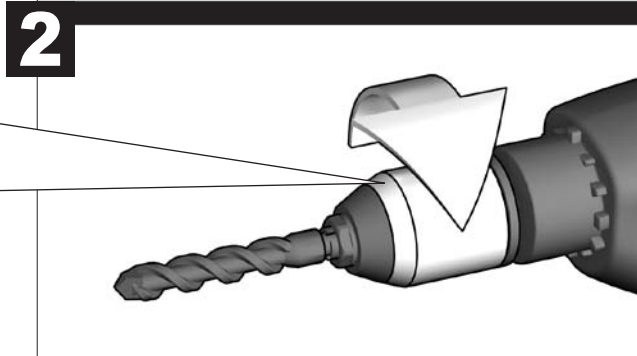
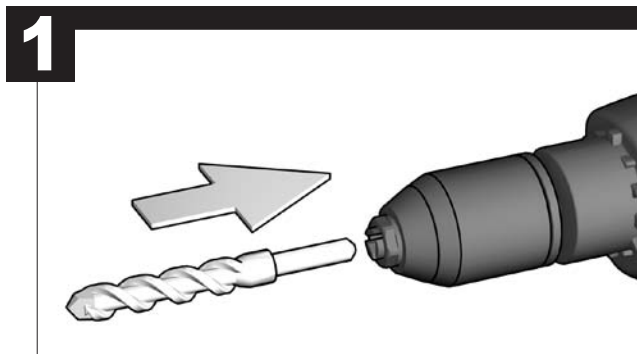
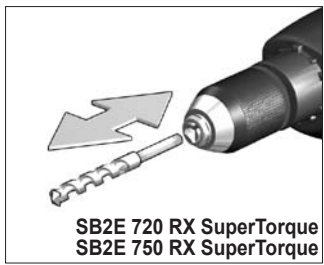


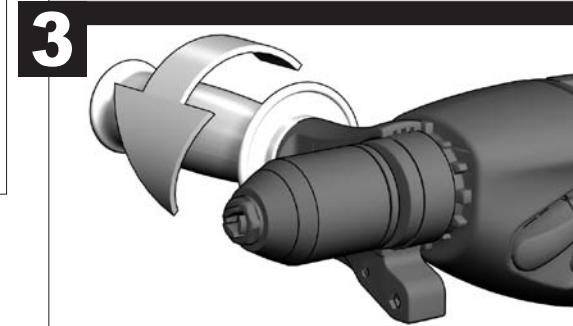
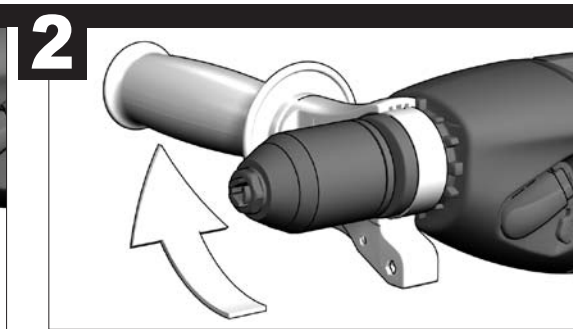
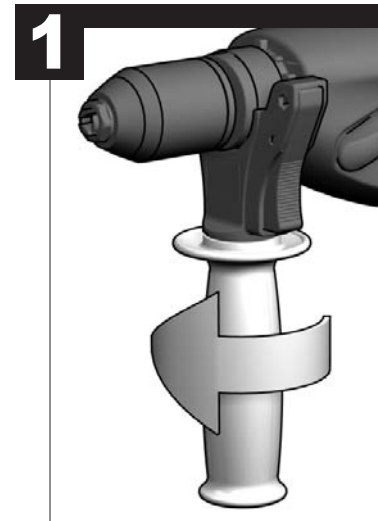
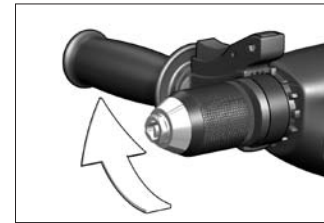
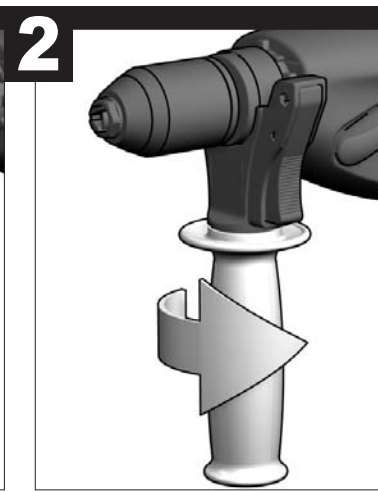
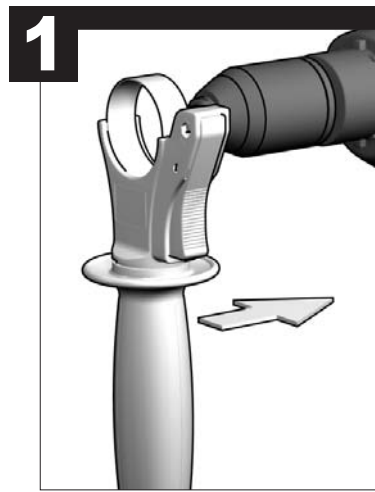
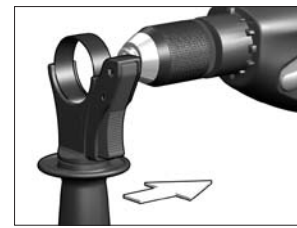
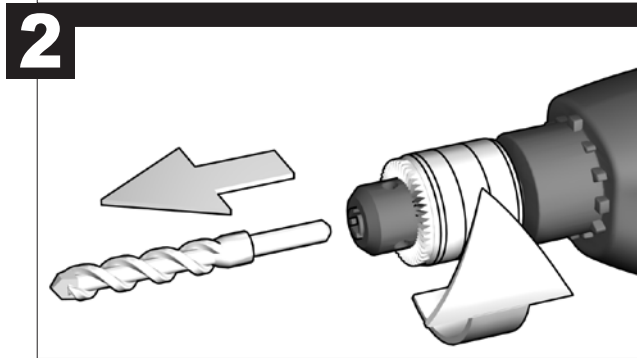
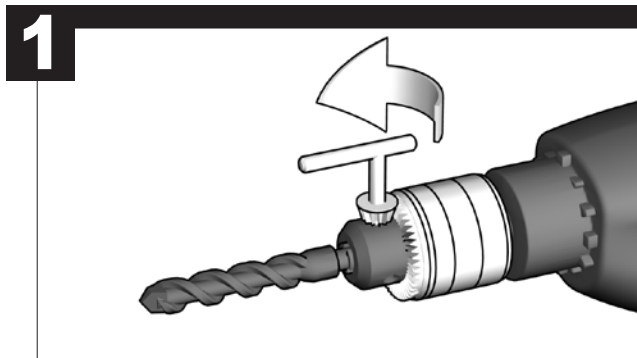
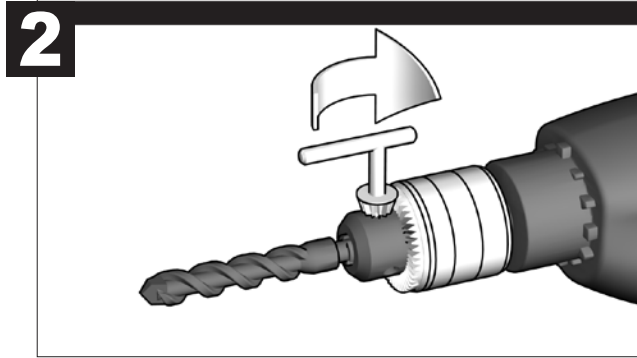
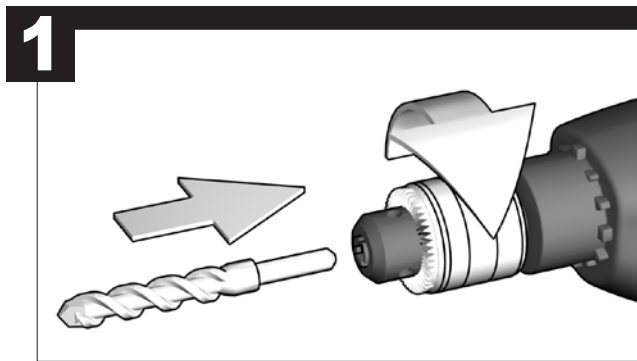
SB2E 705 R
SB2-750 SuperTorque

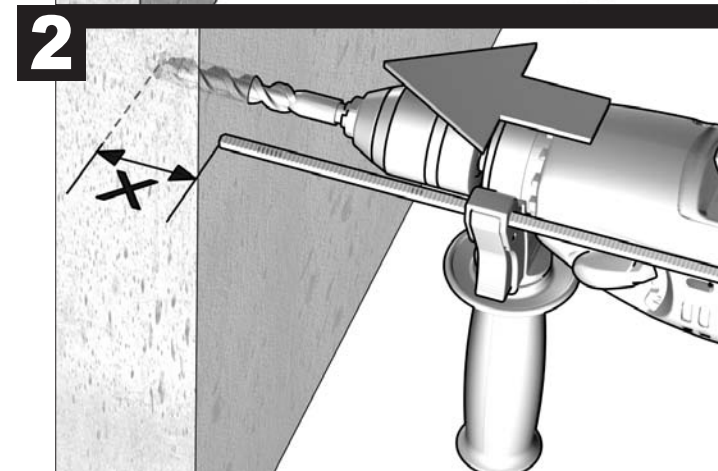
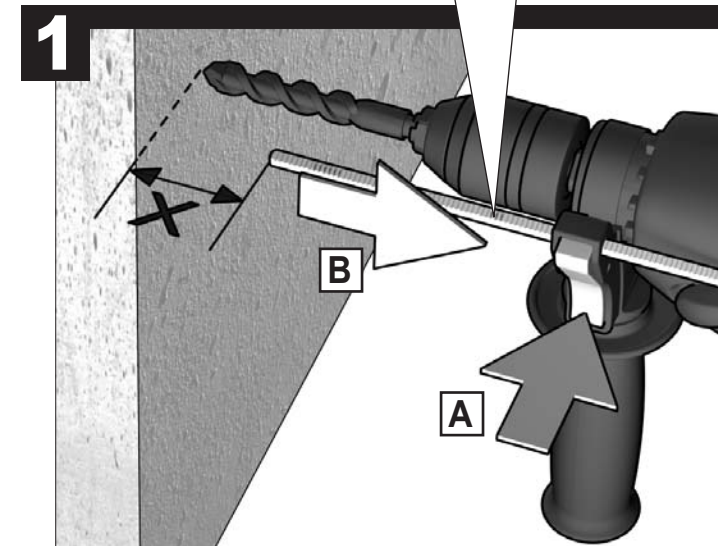
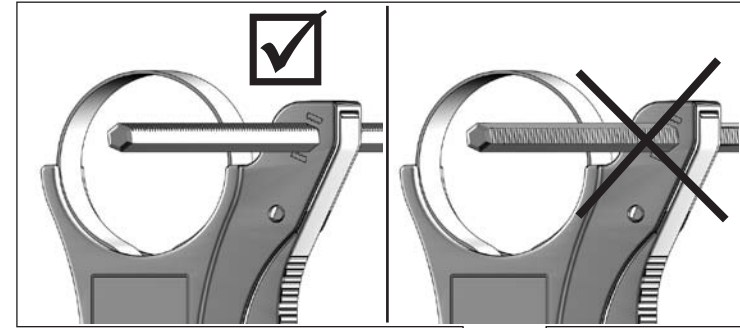
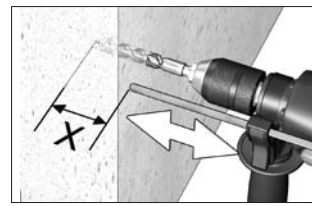
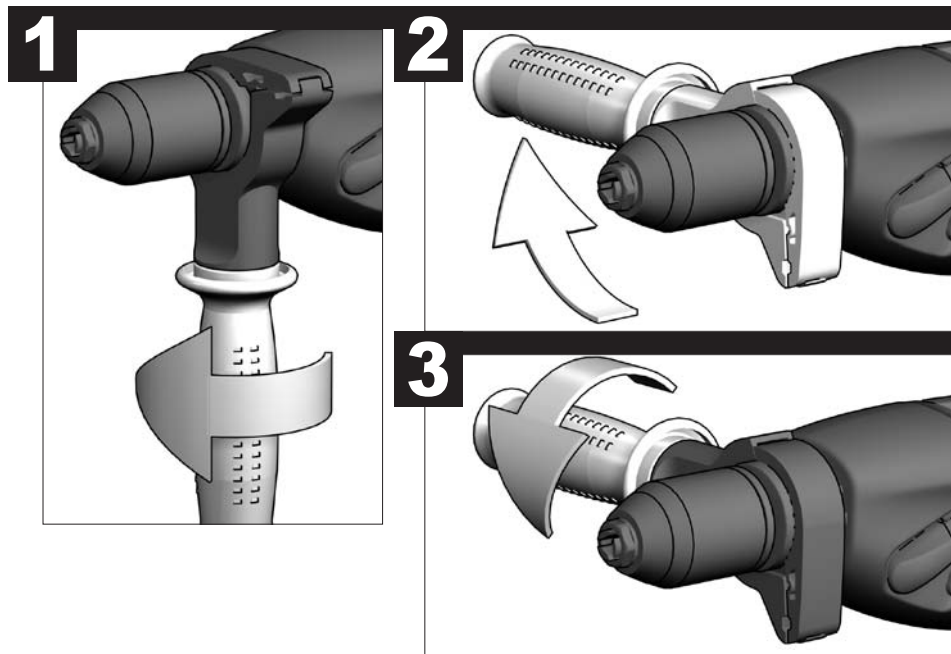
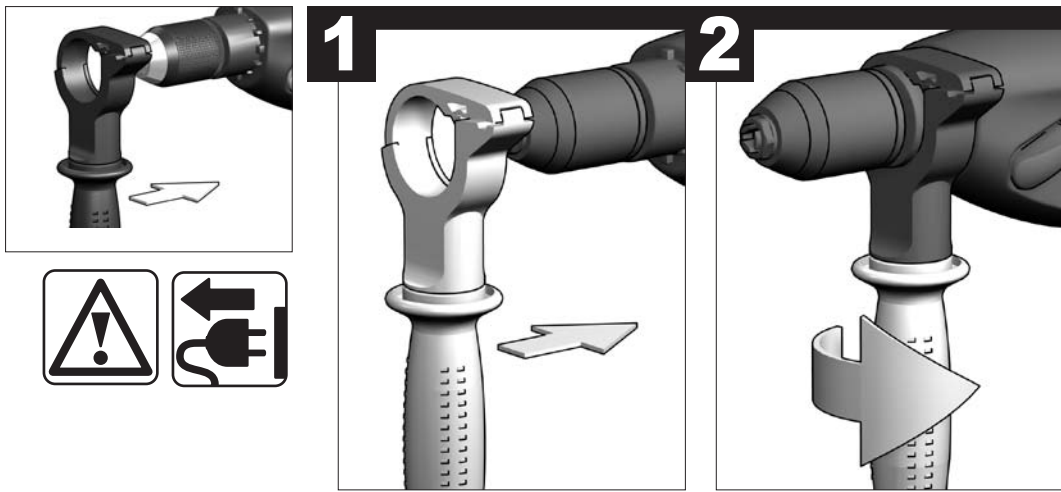


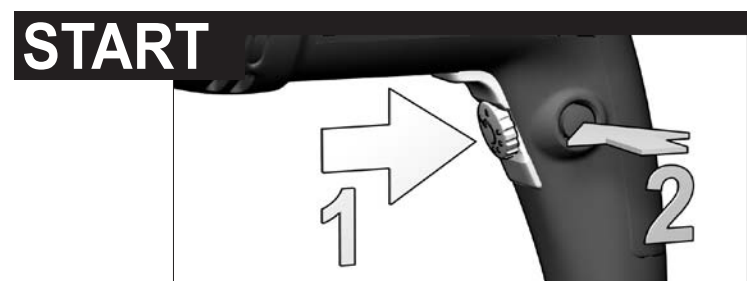
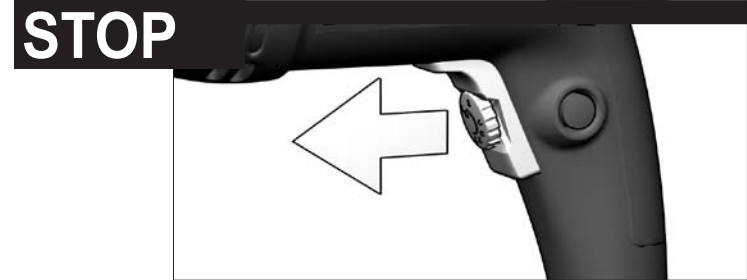
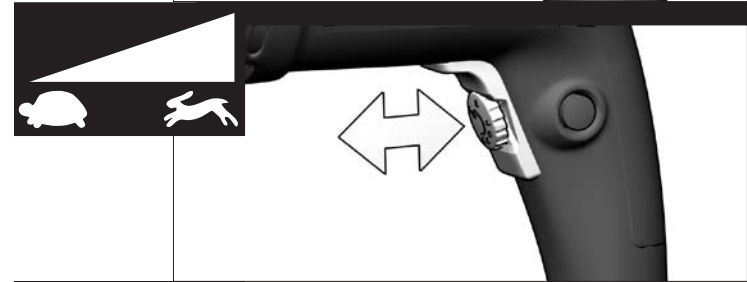
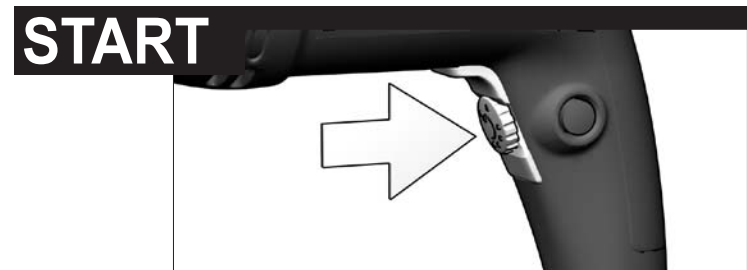
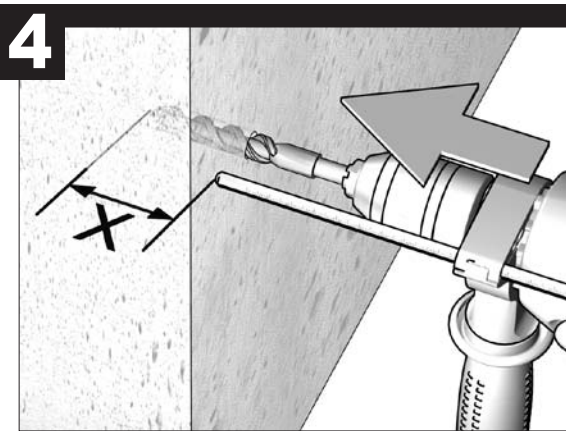
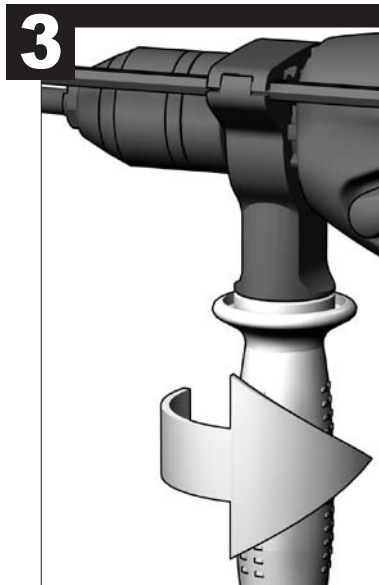
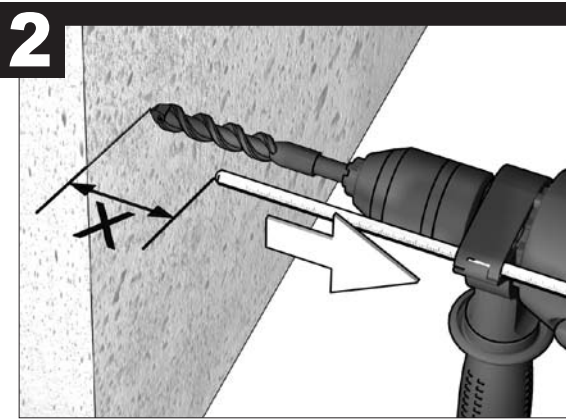
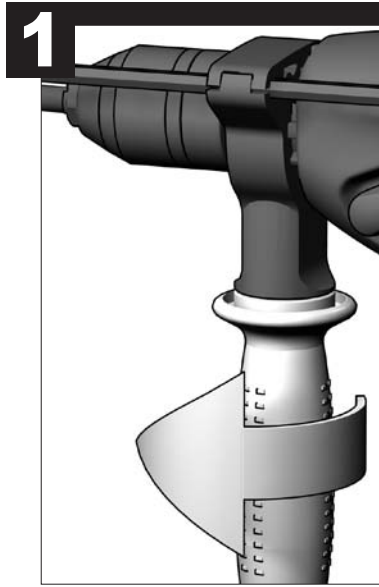
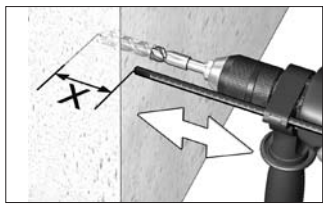
SB2E 720 RX SuperTorque
SB2E 750 RX SuperTorque
SB2E 750 R SuperTorque

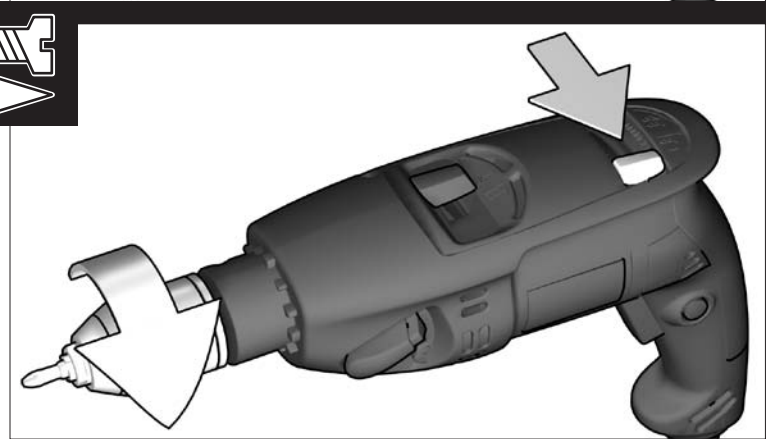
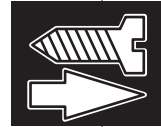
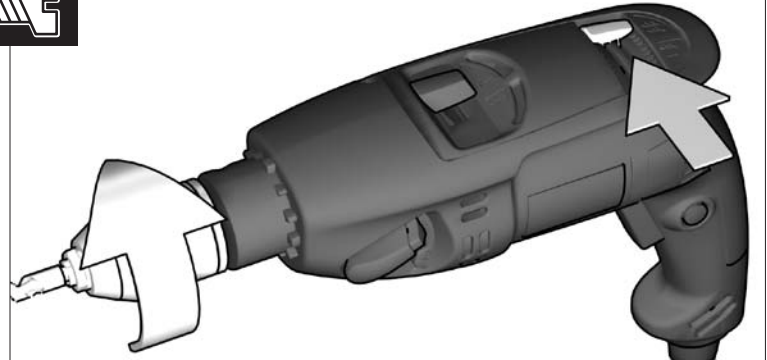
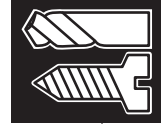
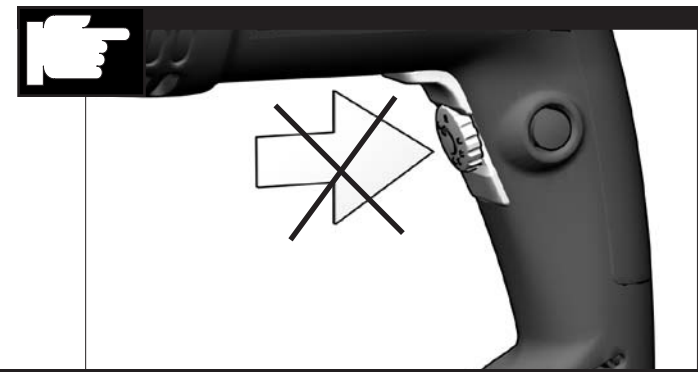
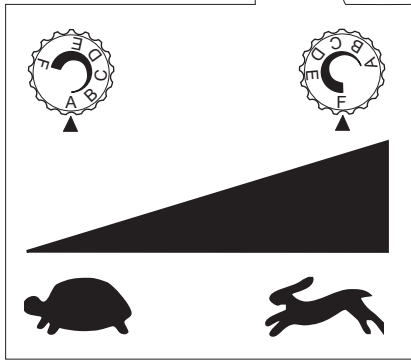
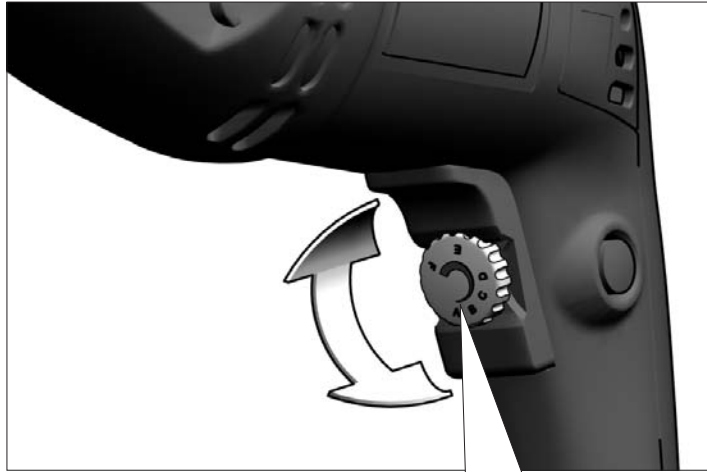


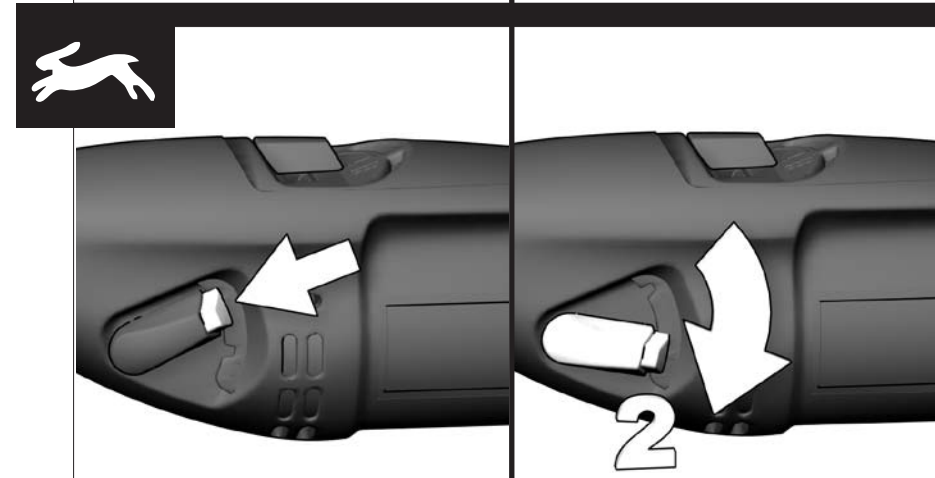
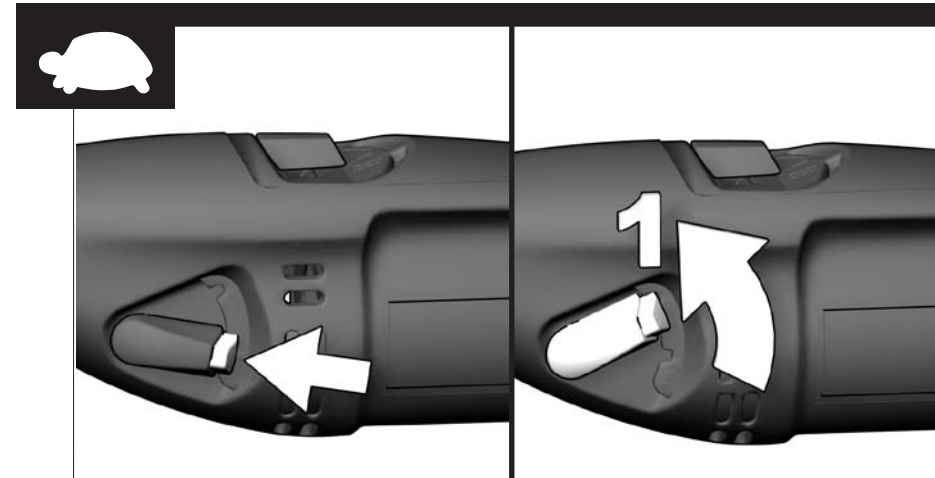
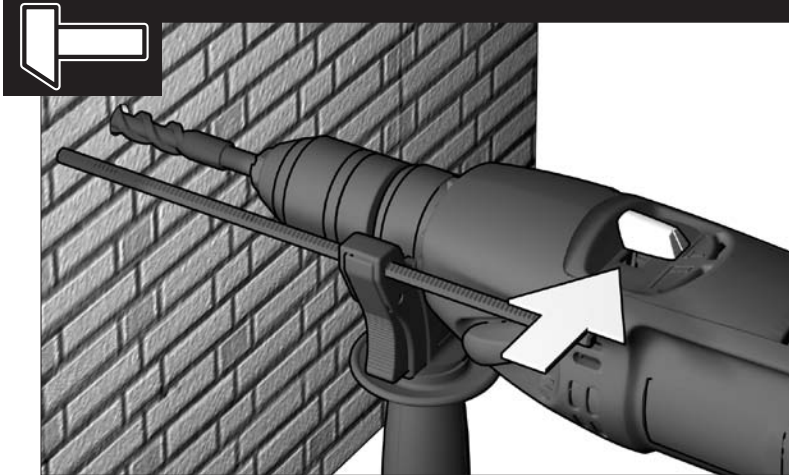
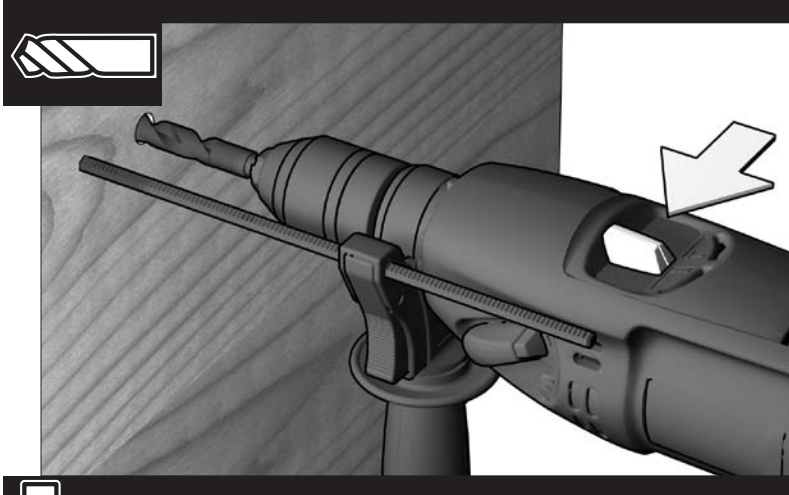
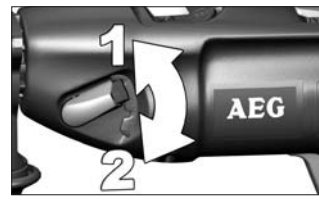


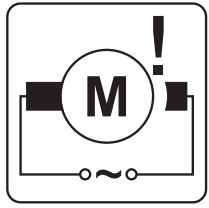




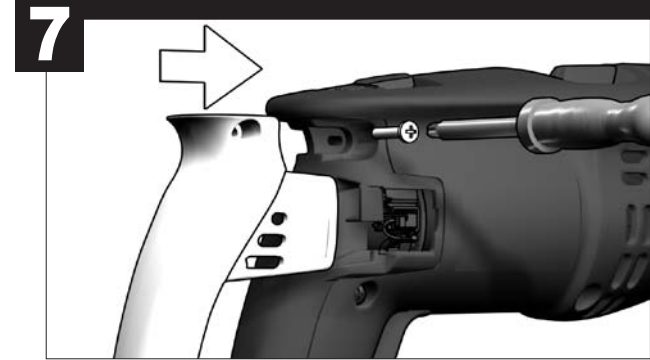
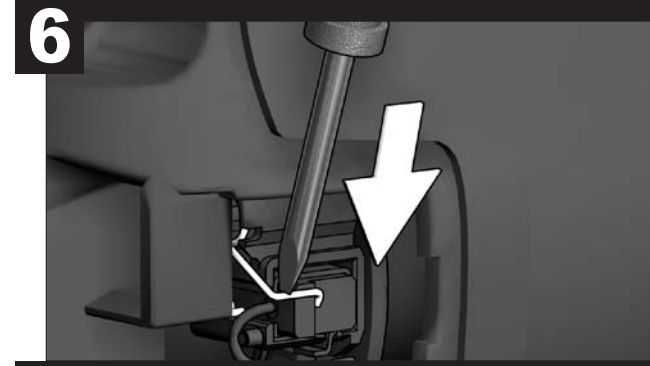
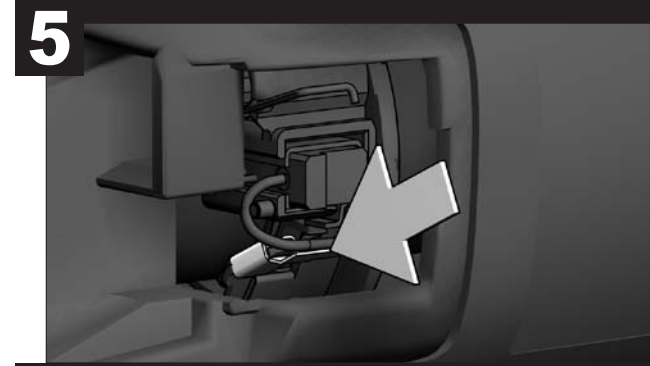
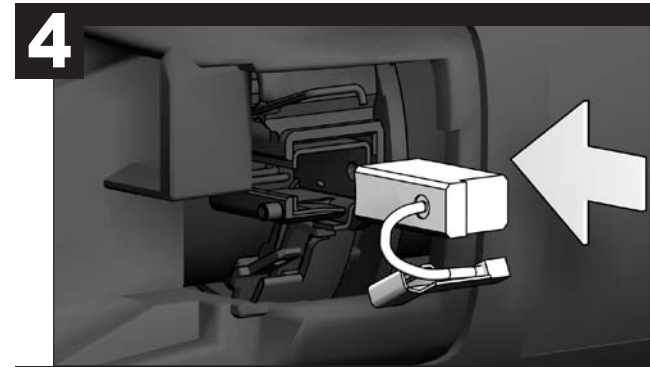
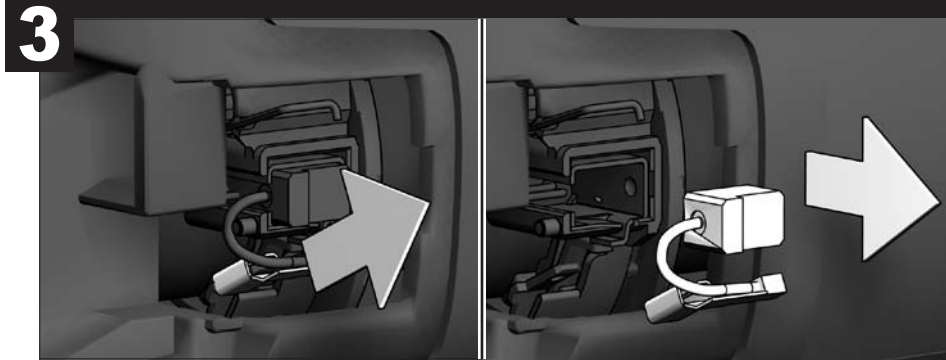
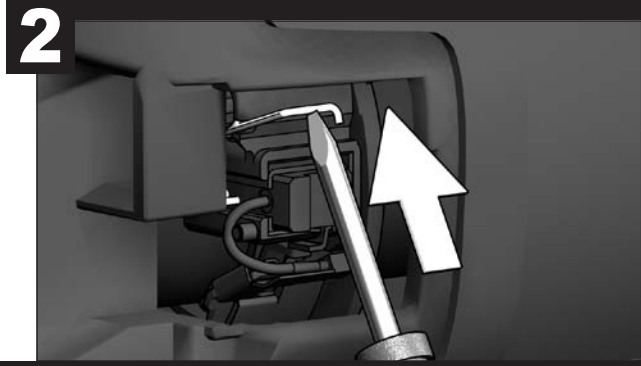
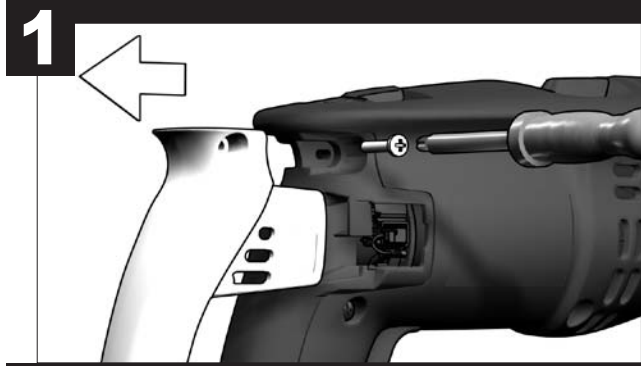








AUTOMATIC STOP



TECHNICAL DATA	SB2E 750 RX ST SB2E 750 R ST	SB2E 720 RX ST	SB2-750 ST
Rated input	750 W	720 W	750 W
Output	375 W	360 W	375 W
No-load speed, 1st gear	0-1200 min ⁻¹	0-1200 min ⁻¹	1200 min ⁻¹
No-load speed, 2nd gear	0-3400 min ⁻¹	0-3400 min ⁻¹	3400 min ⁻¹
Speed under load max., 1st gear	750 min ⁻¹	770 min ⁻¹	750 min ⁻¹
Speed under load max., 2nd gear	2100 min ⁻¹	2200 min ⁻¹	2100 min ⁻¹
Rate of percussion under load max	31500 min ⁻¹	33000 min ⁻¹	31500 min ⁻¹
Static jamming moment *, 1st gear/2nd gear	62/30 Nm	60/29 Nm	62/30 Nm
Drilling capacity in concrete, 1st gear/2nd gear	20/10 mm	20/10 mm	20/10 mm
Drilling capacity in brick and tile, 1st gear/2nd gear	22/12 mm	22/12 mm	22/12 mm
Drilling capacity in steel, 1st gear/2nd gear	13/8 mm	13/8 mm	13/8 mm
Drilling capacity in soft-wood, with Forstner bit in 1st gear	40 mm	40 mm	40 mm
Drilling capacity in soft-wood, with auger bit in 1st gear	16 mm	16 mm	16 mm
Drilling capacity in hard-wood with Forstner bit in 1st gear	30 mm	30 mm	30 mm
Drilling capacity in hard-wood, with auger bit in 1st gear	12 mm	12 mm	12 mm
Max. Spax's bit size in soft-wood	6x90 mm	6x90 mm	6x90 mm
Max. Spax's bit size in hard-wood	5x60 mm	5x60 mm	5x60 mm
Drill opening range	1,5-13 mm	1,5-13 mm	1,5-13 mm
Drive shank	1/2"x20	1/2"x20	1/2"x20
Chuck neck diameter	43 mm	43 mm	43 mm
Weight without cable	2,5 kg	2,5 kg	2,5 kg

Noise information

Measured values determined according to EN 60 745.

Typically, the A-weighted noise levels of the tool are:

Sound pressure level (K = 3dB(A))	101 dB (A)	101 dB (A)	101 dB (A)
Sound power level (K = 3dB(A))	112 dB (A)	112 dB (A)	112 dB (A)

Wear ear protectors!

Vibration information

Total vibration values (vector sum in the three axes) determined according to EN 60745.

Vibration emission value a_n:

Drilling into metal	3,5 m/s ²	3,5 m/s ²	3,5 m/s ²
Uncertainty K	1,5 m/s ²	1,5 m/s ²	1,5 m/s ²
Percussion drilling into concrete	12,5 m/s ²	12,5 m/s ²	12,5 m/s ²
Uncertainty K	1,5 m/s ²	1,5 m/s ²	1,5 m/s ²

WARNING

The vibration emission level given in this information sheet has been measured in accordance with a standardised test given in EN 60745 and may be used to compare one tool with another. It may be used for a preliminary assessment of exposure.

The declared vibration emission level represents the main applications of the tool. However if the tool is used for different applications, with different accessories or poorly maintained, the vibration emission may differ. This may significantly increase the exposure level over the total working period.

An estimation of the level of exposure to vibration should also take into account the times when the tool is switched off or when it is running but not actually doing the job. This may significantly reduce the exposure level over the total working period.

Identify additional safety measures to protect the operator from the effects of vibration such as: maintain the tool and the accessories, keep the hands warm, organisation of work patterns.

⚠ WARNING! Read all safety warnings and all instructions, including those given in the accompanying brochure. Failure to follow the warnings and instructions may result in electric shock, fire and/or serious injury. **Save all warnings and instructions for future reference.**

SAFETY INSTRUCTIONS

Wear ear protectors. Exposure to noise can cause hearing loss.

Use auxiliary handles supplied with the tool. Loss of control can cause personal injury. Appliances used at many different locations including open air must be connected via a current surge preventing switch.

Hold power tool by insulated gripping surfaces, when performing an operation where the cutting accessory may contact hidden wiring or its own cord. Contact with a „live“ wire will also make exposed metal parts of the power tool „live“ and shock the operator.

Appliances used at many different locations including open air should be connected via a residual current device of 30 mA or less.

Always wear goggles when using the machine. It is recommended to wear gloves, sturdy non slipping shoes and apron.

Sawdust and splinters must not be removed while the machine is running.

Always disconnect the plug from the socket before carrying out any work on the machine.

Only plug-in when machine is switched off.

Keep mains lead clear from working range of the machine. Always lead the cable away behind you.

When working with large drill diameters, the auxiliary handle must be fastened in a right angle with the main handle (see illustrations, section Twisting the handle).

Do not use diamond core drills on hammer mode.

When working in walls ceiling, or floor, take care to avoid electric cables and gas or waterpipes.

SPECIFIED CONDITIONS OF USE

The electronic drill/screwdriver can be universally used for drilling, percussion drilling, screwdriving and cutting screw threads.

Do not use this product in any other way as stated for normal use.

MAINS CONNECTION

Connect only to single-phase a.c. current and only to the system voltage indicated on the rating plate. It is also possible to connect to sockets without an earthing contact as the design conforms to safety class II.

EC-DECLARATION OF CONFORMITY

We declare under our sole responsibility that this product is in conformity with the following standards or standardized documents. EN 60745, EN 55014-1, EN 55014-2, EN 61000-3-2, EN 61000-3-3, in accordance with the regulations 98/37/EC, 2004/108/EC



Winnenden, 2009-01-04

Rainer Kumpf

Rainer Kumpf
Manager Product Development

SYMBOLS



Please read the instructions carefully before starting the machine.



Always disconnect the plug from the socket before carrying out any work on the machine.



Accessory - Not included in standard equipment, available as an accessory.



Do not dispose of electric tools together with household waste material! In observance of European Directive 2002/96/EC on waste electrical and electronic equipment and its implementation in accordance with national law, electric tools that have reached the end of their life must be collected separately and returned to an environmentally compatible recycling facility.

MAINTENANCE

The ventilation slots of the machine must be kept clear at all times.

If the machine is mainly used for percussion drilling, regularly remove collected dust from the chuck. To remove the dust hold the machine with the chuck facing down vertically, and completely open and close the chuck. The collected dust will fall from the chuck. It is recommended to regularly use cleaner for the clamping jaws and the clamping jaw borings.

Use only AEG accessories and AEG spare parts. Should components need to be replaced which have not been described, please contact one of our AEG service agents (see our list of guarantee/service addresses).

If needed, an exploded view of the tool can be ordered. Please state the ten-digit No. as well as the machine type printed on the label and order the drawing at your local service agents or directly at: AEG Elektrowerkzeuge, Max-Eyth-Straße 10, D-71364 Winnenden, Germany.

TECHNISCHE DATEN

	SB2E 750 RX ST SB2E 750 R ST	SB2E 720 RX ST	SB2-750 ST
Nennaufnahmeleistung.....	750 W	720 W	750 W
Abgabeleistung.....	375 W	360 W	375 W
Leerlaufdrehzahl im 1. Gang.....	0-1200 min ⁻¹	0-1200 min ⁻¹	1200 min ⁻¹
Leerlaufdrehzahl im 2. Gang.....	0-3400 min ⁻¹	0-3400 min ⁻¹	3400 min ⁻¹
Lastdrehzahl max. im 1. Gang.....	750 min ⁻¹	770 min ⁻¹	750 min ⁻¹
Lastdrehzahl max. im 2. Gang.....	2100 min ⁻¹	2200 min ⁻¹	2100 min ⁻¹
Lastschlagzahl max.....	31500 min ⁻¹	33000 min ⁻¹	31500 min ⁻¹
Statisches Blockiermoment*, 1/2. Gang.....	62/30 Nm	60/29 Nm	62/30 Nm
Bohr-Ø in Beton, 1./2. Gang.....	20/10 mm	20/10 mm	20/10 mm
Bohr-Ø in Ziegel und Kalksandstein, 1./2. Gang.....	22/12 mm	22/12 mm	22/12 mm
Bohr-Ø in Stahl, 1./2. Gang.....	13/8 mm	13/8 mm	13/8 mm
Bohr-Ø in Weichholz, mit Forstnerbohrer im 1. Gang.....	40 mm	40 mm	40 mm
Bohr-Ø in Weichholz, mit Schlangenbohrer im 1. Gang.....	16 mm	16 mm	16 mm
Bohr-Ø in Hartholz, mit Forstnerbohrer im 1. Gang.....	30 mm	30 mm	30 mm
Bohr-Ø in Hartholz, mit Schlangenbohrer im 1. Gang.....	12 mm	12 mm	12 mm
Max. Spax's-Schraubengröße in Weichholz im 1. Gang.....	6x90 mm	6x90 mm	6x90 mm
Max. Spax's-Schraubengröße in Hartholz im 1. Gang.....	5x60 mm	5x60 mm	5x60 mm
Bohrfutterspannbereich.....	1,5-13 mm	1,5-13 mm	1,5-13 mm
Bohrspindel.....	1/2"x20	1/2"x20	1/2"x20
Spannhals-Ø.....	43 mm	43 mm	43 mm
Gewicht ohne Netzkabel.....	2,5 kg	2,5 kg	2,5 kg

Geräuschinformationen

Messwerte ermittelt entsprechend EN 60 745.

Der A-bewertete Geräuschpegel des Gerätes beträgt typischerweise:

Schalldruckpegel (K = 3 dB(A)).....	101 dB (A)	101 dB (A)	101 dB (A)
Schalleistungspegel (K = 3 dB(A)).....	112 dB (A)	112 dB (A)	112 dB (A)

Gehörschutz tragen!

Vibrationsinformationen

Schwingungsgesamtwerte (Vektorsumme dreier Richtungen) ermittelt entsprechend EN 60745:

Schwingungsemissionswert a_v:

Bohren in Metall.....	3,5 m/s ²	3,5 m/s ²	3,5 m/s ²
Unsicherheit K =	1,5 m/s ²	1,5 m/s ²	1,5 m/s ²
Schlagbohren in Beton:	12,5 m/s ²	12,5 m/s ²	12,5 m/s ²
Unsicherheit K =	1,5 m/s ²	1,5 m/s ²	1,5 m/s ²

WARNUNG

Der in diesen Anweisungen angegebene Schwingungspegel ist entsprechend einem in EN 60745 genormten Messverfahren gemessen worden und kann für den Vergleich von Elektrowerkzeugen miteinander verwendet werden. Er eignet sich auch für eine vorläufige Einschätzung der Schwingungsbelastung.

Der angegebene Schwingungspegel repräsentiert die hauptsächlichsten Anwendungen des Elektrowerkzeugs. Wenn allerdings das Elektrowerkzeug für andere Anwendungen, mit abweichenden Einsatzwerkzeugen oder ungenügender Wartung eingesetzt wird, kann der Schwingungspegel abweichen. Dies kann die Schwingungsbelastung über den gesamten Arbeitszeitraum deutlich erhöhen.

Für eine genaue Abschätzung der Schwingungsbelastung sollten auch die Zeiten berücksichtigt werden, in denen das Gerät abgeschaltet ist oder zwar läuft, aber nicht tatsächlich im Einsatz ist. Dies kann die Schwingungsbelastung über den gesamten Arbeitszeitraum deutlich reduzieren.

Legen Sie zusätzliche Sicherheitsmaßnahmen zum Schutz des Bedieners vor der Wirkung von Schwingungen fest wie zum Beispiel: Wartung von Elektrowerkzeug und Einsatzwerkzeugen, Warmhalten der Hände, Organisation der Arbeitsabläufe.

⚠️ WARNUNG! Lesen Sie alle Sicherheitshinweise und Anweisungen, auch die in der beiliegenden Broschüre.

Versäumnisse bei der Einhaltung der Sicherheitshinweise und Anweisungen können elektrischen Schlag, Brand und/oder schwere Verletzungen verursachen.

Bewahren Sie alle Sicherheitshinweise und Anweisungen für die Zukunft auf.

SPEZIELLE SICHERHEITSHINWEISE

Tragen Sie Gehörschutz. Die Einwirkung von Lärm kann Hörverlust bewirken.

Benutzen Sie die mit dem Gerät gelieferten Zusatzhandgriffe. Der Verlust der Kontrolle kann zu Verletzungen führen.

Halten Sie das Gerät an den isolierten Griffflächen, wenn Sie Arbeiten ausführen, bei denen das Einsatzwerkzeug verborgene Stromleitungen oder das eigene Kabel treffen kann. Der Kontakt mit einer spannungsführenden Leitung setzt auch die metallenen Geräteteile unter Spannung und führt zu einem elektrischen Schlag.

Steckdosen in Außenbereichen müssen mit Fehlerstrom-Schutzschaltern ausgerüstet sein. Das verlangt die

Installationsvorschrift für Ihre Elektroanlage. Bitte beachten Sie das bei der Verwendung unseres Gerätes.

Beim Arbeiten mit der Maschine stets Schutzbrille tragen. Schutzhandschuhe, festes und rutschsicheres Schuhwerk und Schürze werden empfohlen.

Späne oder Splitter dürfen bei laufender Maschine nicht entfernt werden.

Vor allen Arbeiten an der Maschine Stecker aus der Steckdose ziehen.

Maschine nur ausgeschaltet an die Steckdose anschließen.

Anschlusskabel stets vom Wirkungsbereich der Maschine fernhalten. Kabel immer nach hinten von der Maschine wegführen.

Bei großen Bohrdurchmessern muss der Zusatzhandgriff rechtwinklig zum Haupthandgriff befestigt werden (siehe auch im Bildteil, Abschnitt Handgriff verdrehen).

Bei Arbeiten mit Diamantbohrkronen Schlagwerk ausschalten.

Beim Arbeiten in Wand, Decke oder Fußboden auf elektrische Kabel, Gas- und Wasserleitungen achten.

BESTIMMUNGSGEMÄßE VERWENDUNG

Der Elektronik-Schlagbohrer/Schrauber ist universell einsetzbar zum Bohren, Schlagbohren, Schrauben und Gewindeschneiden.

Dieses Gerät darf nur wie angegeben bestimmungsgemäß verwendet werden.

NETZANSCHLUSS

Nur an Einphasen-Wechselstrom und nur an die auf dem Leistungsschild angegebene Netzspannung anschließen. Anschluss ist auch an Steckdosen ohne Schutzkontakt möglich, da ein Aufbau der Schutzklasse II vorliegt.

CE-KONFORMITÄTSERKLÄRUNG

Wir erklären in alleiniger Verantwortung, dass dieses Produkt mit den folgenden Normen oder normativen Dokumenten übereinstimmt: EN 60745, EN 55014-1, EN 55014-2, EN 61000-3-2, EN 61000-3-3, gemäß den Bestimmungen der Richtlinien 98/37/EG, 2004/108/EG



Winnenden, 2009-01-04

Rainer Kumpf

Rainer Kumpf
Manager Product Development

SYMBOLS



Bitte lesen Sie die Gebrauchsanweisung vor Inbetriebnahme sorgfältig durch.



Vor allen Arbeiten an der Maschine Stecker aus der Steckdose ziehen.



Zubehör - Im Lieferumfang nicht enthalten, empfohlene Ergänzung aus dem Zubehörprogramm.



Werfen Sie Elektrowerkzeuge nicht in den Hausmüll! Gemäss Europäischer Richtlinie 2002/96/EG über Elektro- und Elektronik-Altgeräte und Umsetzung in nationales Recht müssen verbrauchte Elektrowerkzeuge getrennt gesammelt und einer umweltgerechten Wiederverwertung zugeführt werden.

WARTUNG

Stets die Lüftungsschlitze der Maschine sauber halten.

Bei häufigem Schlagbohrbetrieb sollte das Bohrfutter regelmäßig von Staub befreit werden. Hierzu die Maschine mit dem Bohrfutter senkrecht nach unten halten und das Bohrfutter über den gesamten Spannbereich öffnen und schließen. Der angesammelte Staub fällt so aus dem Bohrfutter. Die regelmäßige Verwendung von Reinigungsspray an den Spannbacken und Spannbackenbohrungen wird empfohlen.

Nur AEG Zubehör und AEG Ersatzteile verwenden. Bauteile, deren Austausch nicht beschrieben wurde, bei einer AEG Kundendienststelle auswechseln lassen (Broschüre Garantie/ Kundendienstadressen beachten).

Bei Bedarf kann eine Explosionszeichnung des Gerätes unter Angabe der Maschinen Type und der zehnstelligen Nummer auf dem Leistungsschild bei Ihrer Kundendienststelle oder direkt bei AEG Elektrowerkzeuge, Max-Eyth-Straße 10, D-71364 Winnenden, Germany angefordert werden.

CARACTÉRISTIQUES TECHNIQUES	SB2E 750 RX ST SB2E 750 R ST	SB2E 720 RX ST	SB2-750 ST
Puissance nominale de réception.....	750 W.....	720 W.....	750 W
Puissance utile.....	375 W.....	360 W.....	375 W
Vitesse de rotation 1ère vitesse.....	0-1200 min ⁻¹	0-1200 min ⁻¹	1200 min ⁻¹
Vitesse de rotation 2ème vitesse.....	0-3400 min ⁻¹	0-3400 min ⁻¹	3400 min ⁻¹
Vitesse de rotation en charge 1ère vitesse.....	750 min ⁻¹	770 min ⁻¹	750 min ⁻¹
Vitesse de rotation en charge 2ème vitesse.....	2100 min ⁻¹	2200 min ⁻¹	2100 min ⁻¹
Perçage à percussion charge max.....	31500 min ⁻¹	33000 min ⁻¹	31500 min ⁻¹
Moment de blocage statique *, 1ère vitesse/2ème vitesse.....	62/30 Nm.....	60/29 Nm.....	62/30 Nm
Ø de perçage dans le béton, 1ère vitesse/2ème vitesse.....	20/10 mm.....	20/10 mm.....	20/10 mm
Ø de perçage dans brique et grès argilo-calcaire, 1ère vitesse/2ème vitesse.....	22/12 mm.....	22/12 mm.....	22/12 mm
Ø de perçage dans acier, 1ère vitesse/2ème vitesse.....	13/8 mm.....	13/8 mm.....	13/8 mm
Ø de perçage dans bois tendre avec tarière Forstner, 1ère vitesse.....	40 mm.....	40 mm.....	40 mm
Ø de perçage dans bois tendre avec tarière serpent, 1ère vitesse.....	16 mm.....	16 mm.....	16 mm
Ø de perçage dans bois dur avec tarière Forstner, 1ère vitesse.....	30 mm.....	30 mm.....	30 mm
Ø de perçage dans bois dur avec tarière serpent, 1ère vitesse.....	12 mm.....	12 mm.....	12 mm
max vis Spax de perçage dans bois tendre.....	6x90 mm.....	6x90 mm.....	6x90 mm
max vis Spax de perçage dans bois dur.....	5x60 mm.....	5x60 mm.....	5x60 mm
Plage de serrage du mandrin.....	1,5-13 mm.....	1,5-13 mm.....	1,5-13 mm
Broche de perçage.....	1/2"x20.....	1/2"x20.....	1/2"x20
Ø du collier de serrage.....	43 mm.....	43 mm.....	43 mm
Poids sans câble de réseau.....	2,5 kg.....	2,5 kg.....	2,5 kg

Informations sur le bruit

Valeurs de mesure obtenues conformément à la EN 60 745.

Les mesures réelles (A) des niveaux acoustiques de l'appareil sont :

Niveau de pression acoustique (K=3dB(A)).....	101 dB (A).....	101 dB (A).....	101 dB (A)
Niveau d'intensité acoustique (K=3dB(A)).....	112 dB (A).....	112 dB (A).....	112 dB (A)

Toujours porter une protection acoustique!

Informations sur les vibrations

Valeurs totales des vibrations (somme vectorielle de trois sens) établies conformément à EN 60745.

Valeur d'émission vibratoire a_v:

Perçage dans le métal.....	3,5 m/s ²	3,5 m/s ²	3,5 m/s ²
Incertitude K.....	1,5 m/s ²	1,5 m/s ²	1,5 m/s ²
Perçage à percussion dans le béton.....	12,5 m/s ²	12,5 m/s ²	12,5 m/s ²
Incertitude K.....	1,5 m/s ²	1,5 m/s ²	1,5 m/s ²

AVERTISSEMENT

Le niveau vibratoire indiqué dans ces instructions a été mesuré selon un procédé de mesure normalisé dans la norme EN 60745 et peut être utilisé pour comparer des outils électriques entre eux. Il convient aussi à une estimation provisoire de la sollicitation par les vibrations.

Le niveau vibratoire indiqué représente les applications principales de l'outil électrique. Toutefois, si l'outil électrique est utilisé pour d'autres applications, avec des outils rapportés qui diffèrent ou une maintenance insuffisante, il se peut que le niveau vibratoire diverge. Cela peut augmenter nettement la sollicitation par les vibrations sur tout l'intervalle de temps du travail.

Pour une estimation précise de la sollicitation par les vibrations, on devrait également tenir compte des temps pendant lesquels l'appareil n'est pas en marche ou tourne sans être réellement en service. Cela peut réduire nettement la sollicitation par les vibrations sur tout l'intervalle de temps du travail.

Définissez des mesures de sécurité supplémentaires pour protéger l'utilisateur contre l'influence des vibrations, comme par exemple : la maintenance de l'outil électrique et des outils rapportés, le maintien au chaud des mains, l'organisation des déroulements de travail.

⚠ AVERTISSEMENT! Lisez toutes les consignes de sécurité et les instructions, même celles qui se trouvent dans la brochure ci-jointe. Le non-respect des avertissements et instructions indiqués ci après peut entraîner un choc électrique, un incendie et/ou de graves blessures sur les personnes.
Bien garder tous les avertissements et instructions.

INSTRUCTIONS DE SÉCURITÉ PARTICULIÈRES

Portez une protection acoustique. L'influence du bruit peut provoquer la surdité.

Utilisez les poignées supplémentaires livrées en même temps que l'appareil. La perte de contrôle peut mener à des blessures.

Maintenez l'appareil par les surfaces de poignée isolées lorsque vous exécutez des travaux pendant lesquels l'outil de coupe peut toucher des lignes électriques dissimulées ou le propre câble. Le contact avec un câble sous tension met les parties métalliques de l'appareil sous tension et provoque une décharge électrique.

Les prises de courant se trouvant à l'extérieur doivent être équipées de disjoncteurs différentiel conformément aux prescriptions de mise en place de votre installation électrique. Veuillez en tenir compte lors de l'utilisation de notre appareil.

Toujours porter des lunettes protectrices en travaillant avec la machine. Des gants de sécurité, des chaussures solides et à semelles antidérapantes et un tablier sont recommandés.

Ne jamais enlever les copeaux ni les éclats lorsque la machine est en marche.

Avant tous travaux sur la machine extraire la fiche de la prise de courant.

Ne raccorder la machine au réseau que si l'interrupteur est en position arrêt.

Le câble d'alimentation doit toujours se trouver en dehors du champ d'action de la machine. Toujours maintenir le câble d'alimentation à l'arrière de la machine.

Pour effectuer de grands diamètres de perçage, la poignée supplémentaire doit être montée perpendiculairement à la poignée principale. Voir aussi les figures se trouvant dans le chapitre « Ajustement de la poignée ».

Toujours déconnecter le mécanisme de percussion lorsqu'on travaille avec la couronne de perçage diamantée.

Lors du perçage dans les murs, les plafonds ou les planchers, toujours faire attention aux câbles électriques et aux conduites de gaz et d'eau.

UTILISATION CONFORME AUX PRESCRIPTIONS

La visseuse/perceuse à percussion électronique est conçue pour un travail universel de perçage normal, de perçage à percussion, de vissage et de filetage.

Comme déjà indiqué, cette machine n'est conçue que pour être utilisée conformément aux prescriptions.

DECLARATION CE DE CONFORMITÉ

Nous déclarons sous notre responsabilité que ce produit est en conformité avec les normes ou documents normalisés suivants EN 60745, EN 55014-1, EN 55014-2, EN61000-3-2, EN61000-3-3, conformément aux réglementations 98/37/CE, 2004/108/CE



Winnenden, 2009-01-04

Rainer Kumpf

Rainer Kumpf
Manager Product Development

BRANCHEMENT SECTEUR

Raccorder uniquement à un courant électrique monophasé et uniquement à la tension secteur indiquée sur la plaque signalétique. Le raccordement à des prises de courant sans contact de protection est également possible car la classe de protection II est donnée.

ENTRETIEN

Tenir toujours propres les orifices de ventilation de la machine.

Au cas où la machine serait souvent utilisée en mode de percussion, il est recommandé d'enlever les poussières se trouvant dans le mandrin de serrage à intervalles réguliers. Tenir la machine dans la position verticale, le mandrin de serrage vers le bas, et desserrer et resserrer le plus possible le mandrin de serrage. Toute la poussière accumulée tombe ainsi du mandrin de serrage. Il est recommandé d'utiliser régulièrement le spray de nettoyage sur les mâchoires et les alésages des mâchoires de serrage.

Utiliser uniquement les accessoires AEG et les pièces détachées AEG. Faire remplacer les composants dont le remplacement n'a pas été décrit, par un des centres de service après-vente AEG (observer la brochure avec les adresses de garantie et de service après-vente).

Si besoin est, une vue éclatée de l'appareil peut être fournie. S'adresser, en indiquant bien le numéro à dix chiffres porté sur la plaque signalétique, à votre station de service après-vente (voir liste jointe) ou directement à AEG Elektrowerkzeuge, Max-Eyth-Straße 10, D-71364 Winnenden, Germany.

SYMBOLES



Veuillez lire avec soin le mode d'emploi avant la mise en service



Avant tous travaux sur la machine extraire la fiche de la prise de courant.



Accessoires - Ces pièces ne font pas partie de la livraison. Il s'agit là de compléments recommandés pour votre machine et énumérés dans le catalogue des accessoires.



Ne pas jeter les appareils électriques dans les ordures ménagères! Conformément à la directive européenne 2002/96/EG relative aux déchets d'équipements électriques ou électroniques (DEEE), et à sa transposition dans la législation nationale, les appareils électriques doivent être collectés à part et être soumis à un recyclage respectueux de l'environnement.

DATI TECNICI	SB2E 750 RX ST SB2E 750 R ST	SB2E 720 RX ST	SB2-750 ST
Potenza assorbita nominale	750 W	720 W	750 W
Potenza erogata	375 W	360 W	375 W
Numero di giri a vuoto in 1 velocità	0-1200 min ⁻¹	0-1200 min ⁻¹	1200 min ⁻¹
Numero di giri a vuoto in 2. Velocità	0-3400 min ⁻¹	0-3400 min ⁻¹	3400 min ⁻¹
Numero di giri a carico, max. in 1 velocità	750 min ⁻¹	770 min ⁻¹	750 min ⁻¹
Numero di giri a carico, max. in 2. Velocità	2100 min ⁻¹	2200 min ⁻¹	2100 min ⁻¹
Perforazione a pieno carico, max.	31500 min ⁻¹	33000 min ⁻¹	31500 min ⁻¹
Momento di bloccaggio statico *, 1. velocità/2. velocità	62/30 Nm	60/29 Nm	62/30 Nm
Ø Foratura in calcestruzzo, 1. velocità/2. velocità	20/10 mm	20/10 mm	20/10 mm
Ø Foratura in mattone e in arenaria calcarea, 1. velocità/ 2. velocità	22/12 mm	22/12 mm	22/12 mm
Ø Foratura in acciaio, 1. velocità/2. velocità	13/8 mm	13/8 mm	13/8 mm
Capacità di foratura nel legno morbido con punte Forstner in 1° velocità	40 mm	40 mm	40 mm
Capacità di foratura nel legno morbido con punte ad unghia in 1° velocità	16 mm	16 mm	16 mm
Capacità di foratura nel legno duro con punte Forstner alla 1° velocità	30 mm	30 mm	30 mm
Capacità di foratura nel legno duro con punte ad unghia in 1° velocità	12 mm	12 mm	12 mm
Misura max. punte Spax nel legno morbido	6x90 mm	6x90 mm	6x90 mm
Misura max. punte Spax nel legno morbido	5x60 mm	5x60 mm	5x60 mm
Capacità mandrino	1,5-13 mm	1,5-13 mm	1,5-13 mm
Attacco mandrino	1/2"x20	1/2"x20	1/2"x20
Ø Collarino di fissaggio	43 mm	43 mm	43 mm
Peso senza cavo di rete	2,5 kg	2,5 kg	2,5 kg

Informazioni sulla rumorosità

Valori misurati conformemente alla norma EN 60745.

La misurazione A del livello di pressione acustica dell'utensile è di solito di:

Livello di rumorosità (K=3 dB(A))	101 dB (A)	101 dB (A)	101 dB (A)
Potenza della rumorosità (K=3 dB(A))	112 dB (A)	112 dB (A)	112 dB (A)

Utilizzare le protezioni per l'udito!

Informazioni sulle vibrazioni

Valori totali delle oscillazioni (somma di vettori in tre direzioni) misurati conformemente alla norma EN 60745

Valore di emissione dell'oscillazione a_h:

Perforazione in metallo	3,5 m/s ²	3,5 m/s ²	3,5 m/s ²
Incertezza della misura K	1,5 m/s ²	1,5 m/s ²	1,5 m/s ²
Perforazione a percussione	12,5 m/s ²	12,5 m/s ²	12,5 m/s ²
Incertezza della misura K	1,5 m/s ²	1,5 m/s ²	1,5 m/s ²

AVVERTENZA

Il livello di vibrazioni indicato nelle presenti istruzioni è stato misurato in conformità con un procedimento di misurazione codificato nella EN 60745 e può essere utilizzato per un confronto tra attrezzi elettrici. Inoltre si può anche utilizzare per una valutazione preliminare della sollecitazione da vibrazioni.

Il livello di vibrazioni indicato rappresenta le applicazioni principali dell'attrezzo elettrico. Se viceversa si utilizza l'attrezzo elettrico per altri scopi, con accessori differenti o con una manutenzione insufficiente, il livello di vibrazioni può risultare diverso. E questo può aumentare decisamente la sollecitazione da vibrazioni lungo l'intero periodo di lavorazione.

Ai fini di una valutazione precisa della sollecitazione da vibrazioni si dovrebbero tenere presente anche i periodi in cui l'apparecchio rimane spento oppure, anche se acceso, non viene effettivamente utilizzato. Ciò può ridurre notevolmente la sollecitazione da vibrazioni lungo l'intero periodo di lavorazione.

Stabilite misure di sicurezza supplementari per la tutela dell'operatore dall'effetto delle vibrazioni, come ad esempio: manutenzione dell'attrezzo elettrico e degli accessori, riscaldamento delle mani, organizzazione dei processi di lavoro.

AVVERTENZA! E' necessario leggere tutte le indicazioni di sicurezza e le istruzioni, anche quelle contenute nella brochure allegata. In caso di mancato rispetto delle avvertenze di pericolo e delle istruzioni operative si potrà creare il pericolo di scosse elettriche, incendi e/o incidenti gravi.
Conservare tutte le avvertenze di pericolo e le istruzioni operative per ogni esigenza futura.

NORME DI SICUREZZA

Indossare protezioni acustiche adeguate. L'esposizione prolungata al rumore senza protezione può causare danni all'udito.

Utilizzare l'utensile con la sua impugnatura supplementare. La perdita di controllo potrebbe causare danneggiamenti all'utilizzatore.

Impugnare l'apparecchio sulle superfici di tenuta isolate mentre si eseguono lavori durante i quali l'utensile da taglio potrebbe entrare in contatto con cavi di corrente o con il proprio cavo d'alimentazione. In caso di contatto con una linea portatrice di tensione anche le parti metalliche della

macchina vengono sottoposte a tensione provocando una scossa di corrente elettrica.

Gli apparecchi mobili usati all'aperto devono essere collegati interponendo un interruttore di sicurezza per guasti di corrente.

Durante l'uso dell'apparecchio utilizzare sempre gli occhiali di protezione. Inoltre si consiglia di usare sistemi di protezione per la respirazione e per l'udito, oltre ai guanti di protezione.

Non rimuovere trucioli o schegge mentre l'utensile è in funzione.

Prima di effettuare qualsiasi lavoro sulla macchina togliere la spina dalla presa di corrente.

Inserire la spina solo con interruttore su posizione OFF.

Tenere sempre lontano il cavo di collegamento dall'area di lavoro dell'attrezzo.

Quando si lavora con punte di grande diametro, l'impugnatura supplementare deve essere ben fissata ad angolo retto con l'impugnatura principale (vedere figura Sezione Inserire l'impugnatura).

Disattivare la percussione quando si lavora con corone a forare diamantate.

Forando pareti, soffitti o pavimenti, si faccia attenzione ai cavi elettrici e alle condutture dell'acqua e del gas.

UTILIZZO CONFORME

Il trapano a percussione/avvitatore elettronico può essere utilizzato per forare, forare a percussione, per avvitare e per filettare.

Utilizzare il prodotto solo per l'uso per cui è previsto.

COLLEGAMENTO ALLA RETE

Connettere solo corrente alternata mono fase e solo al sistema di voltaggio indicato sulla piastra. E' possibile anche connettere la presa senza un contatto di messa a terra così come prevede lo schema conforme alla norme di sicurezza di classe II.

DICHIARAZIONE DI CONFORMITÀ CE

Dichiariamo, assumendo la piena responsabilità di tale dichiarazione, che il prodotto è conforme alla seguenti normative e ai relativi documenti: EN 60745, EN 55014-1, EN 55014-2, EN 61000-3-2, EN 61000-3-3, in base alle prescrizioni delle direttive CE98/37, CE 89/336



Winnenden, 2009-01-04

Rainer Kumpf

Rainer Kumpf
Manager Product Development

MANUTENZIONE

Tener sempre ben pulite le fessure di ventilazione dell'apparecchio.

Se la macchina è prevalentemente usata per trapanatura a percussione, rimuovere regolarmente la polvere dal mandrino. Per rimuovere la polvere tenere la macchina con il mandrino verso il basso in posizione verticale e aprire e chiudere completamente il mandrino. La polvere cadrà dal mandrino. Si raccomanda un uso regolare di pulitori per le ganasce e le fessure delle ganasce.

Usare solo accessori AEG e pezzi di ricambio AEG. Gruppi costruttivi la cui sostituzione non è stata descritta, devono essere fatti cambiare da un punto di servizio di assistenza tecnica al cliente AEG (vedi depliant garanzia/indirizzi assistenza tecnica ai clienti).

In caso di mancanza del disegno esploso, può essere richiesto al seguente indirizzo: AEG Elektrowerkzeuge, Max-Eyth-Straße 10, D-71364 Winnenden, Germany.

SIMBOLI



Leggere attentamente le istruzioni per l'uso prima di mettere in funzione l'elettrotensile.



Prima di effettuare qualsiasi lavoro sulla macchina togliere la spina dalla presa di corrente.



Accessorio - Non incluso nella dotazione standard, disponibile a parte come accessorio.



Non gettare le apparecchiature elettriche tra i rifiuti domestici. Secondo la Direttiva Europea 2002/96/CE sui rifiuti di apparecchiature elettriche ed elettroniche e la sua attuazione in conformità alle norme nazionali, le apparecchiature elettriche esauste devono essere accolte separatamente, al fine di essere reimpiegate in modo eco-compatibile.

DATOS TÉCNICOS	SB2E 750 RX ST SB2E 750 R ST	SB2E 720 RX ST	SB2-750 ST
Potencia de salida nominal.....	750 W.....	720 W.....	750 W
Potencia entregada	375 W.....	360 W.....	375 W
Velocidad en vacío en primera marcha	0-1200 min ⁻¹	0-1200 min ⁻¹	1200 min ⁻¹
Velocidad en vacío 2 velocidad	0-3400 min ⁻¹	0-3400 min ⁻¹	3400 min ⁻¹
Velocidades en carga max. en primera marcha	750 min ⁻¹	770 min ⁻¹	750 min ⁻¹
Velocidades en carga max. 2 velocidad	2100 min ⁻¹	2200 min ⁻¹	2100 min ⁻¹
Frecuencia de impactos bajo carga	31500 min ⁻¹	33000 min ⁻¹	31500 min ⁻¹
Par de bloqueo estático *, 1ª velocidad/2ª velocidad	62/30 Nm.....	60/29 Nm.....	62/30 Nm
Diámetro de taladrado en hormigón, 1ª velocidad/2ª velocidad	20/10 mm.....	20/10 mm.....	20/10 mm
Diámetro de taladrado ladrillo y losetas, 1ª velocidad/2ª velocidad	22/12 mm.....	22/12 mm.....	22/12 mm
Diámetro de taladrado en acero, 1ª velocidad/2ª velocidad	13/8 mm.....	13/8 mm.....	13/8 mm
Capacidad de perforación en madera dura con broca Auger en primera marcha.....	40 mm.....	40 mm.....	40 mm
Capacidad de perforación en madera blanda con broca Auger en primera marcha.....	16 mm.....	16 mm.....	16 mm
Capacidad de perforación en madera dura con broca Forstner en primera marcha.....	30 mm.....	30 mm.....	30 mm
Capacidad de perforación en madera blanda con broca Auger en primera marcha.....	12 mm.....	12 mm.....	12 mm
Capacidad máxima de tornillo en madera blanda	6x90 mm.....	6x90 mm.....	6x90 mm
Capacidad máxima de tornillo en madera blanda	5x60 mm.....	5x60 mm.....	5x60 mm
Gama de apertura del portabrocas.....	1,5-13 mm.....	1,5-13 mm.....	1,5-13 mm
Eje de accionamiento	1/2"x20	1/2"x20	1/2"x20
Diámetro de cuello de amarre	43 mm.....	43 mm.....	43 mm
Peso sin cable	2,5 kg.....	2,5 kg.....	2,5 kg

Información sobre ruidos

Determinación de los valores de medición según norma EN 60 745. El nivel de ruido típico del aparato determinado con un filtro A corresponde a:

Presión acústica (K=3dB(A)).....	101 dB (A).....	101 dB (A).....	101 dB (A)
Resonancia acústica (K=3dB(A)).....	112 dB (A).....	112 dB (A).....	112 dB (A)

Usar protectores auditivos!

Informaciones sobre vibraciones

Nivel total de vibraciones (suma vectorial de tres direcciones) determinado según EN 60745.

Valor de vibraciones generadas a_v:

taladrado en metal.....	3,5 m/s ²	3,5 m/s ²	3,5 m/s ²
Tolerancia K.....	1,5 m/s ²	1,5 m/s ²	1,5 m/s ²
taladrado de percusión	12,5 m/s ²	12,5 m/s ²	12,5 m/s ²
Tolerancia K.....	1,5 m/s ²	1,5 m/s ²	1,5 m/s ²

ADVERTENCIA

El nivel vibratorio indicado en estas instrucciones ha sido medido conforme a un método de medición estandarizado en la norma EN 60745, y puede utilizarse para la comparación entre herramientas eléctricas. También es apropiado para una estimación provisional de la carga de vibración.

El nivel vibratorio indicado representa las aplicaciones principales de la herramienta eléctrica. Si, pese a ello, se utiliza la herramienta eléctrica para otras aplicaciones, con útiles adaptables diferentes o con un mantenimiento insuficiente, el nivel vibratorio puede diferir. Esto puede incrementar sensiblemente la carga de vibración durante todo el periodo de trabajo.

Para una estimación exacta de la carga de vibración deberían tenerse en cuenta también los tiempos durante los que el aparato está apagado o, pese a estar en funcionamiento, no está siendo realmente utilizado. Esto puede reducir sustancialmente la carga de vibración durante todo el periodo de trabajo.

Adopte medidas de seguridad adicionales para la protección del operador frente al efecto de las vibraciones, como por ejemplo: mantenimiento de la herramienta eléctrica y de los útiles adaptables, mantener las manos calientes, organización de los procesos de trabajo.

⚠ ADVERTENCIA! Rogamos leer las indicaciones de seguridad y las instrucciones, también las que contiene el folleto adjunto. En caso de no atenderse a las advertencias de peligro e instrucciones siguientes, ello puede ocasionar una descarga eléctrica, un incendio y/o lesión grave.
Guardar todas las advertencias de peligro e instrucciones para futuras consultas.

INSTRUCCIONES DE SEGURIDAD

¡Utilice protección auditiva! La exposición a niveles de ruido excesivos puede causar pérdida de audición.

¡Utilice las empuñaduras auxiliares suministradas con la herramienta! La pérdida de control de la herramienta puede causar accidentes

Sujete el aparato de las superficies aisladas de agarre al efectuar trabajos en los cuales la perforadora de percusión pueda entrar en contacto con conductores de corriente ocultos o con el propio cable. El contacto con conductores portadores de tensión puede hacer que las partes metálicas del aparato le provoquen una descarga eléctrica.

Conecte siempre la máquina a una red protegida por interruptor diferencial y magnetotérmico, para su seguridad personal, según normas establecidas para instalaciones eléctricas de baja tensión.

Para trabajar con la máquina, utilizar siempre gafas de protección, guantes, calzado de seguridad antideslizante, así como es recomendable usar protectores auditivos.

Nunca se debe intentar limpiar el polvo o viruta procedente del taladrado con la máquina en funcionamiento.

Desconecte siempre el enchufe antes de llevar a cabo cualquier trabajo en la máquina.

Enchufar la máquina a la red solamente en posición desconectada.

Mantener siempre el cable separado del radio de acción de la máquina.

Cuando se trabaje en grandes diámetros, se debe colocar la empuñadura auxiliar en ángulo recto con respecto a la empuñadura principal (ver ilustración, sección (g) empuñadura)

No usar brocas huecas de diamante con la percusión aplicada.

Para trabajar en paredes, techo o suelo, tenga cuidado para evitar los cables eléctricos y tuberías de gas o agua.

APLICACIÓN DE ACUERDO A LA FINALIDAD

El taladro-atornillador electrónico se puede usar universalmente para taladrado normal, taladrado a percusión, atornillado y roscado.

No utilice este producto para ninguna otra aplicación que no sea su uso normal.

CONEXIÓN ELÉCTRICA

Conectar solamente a corriente AC monofásica y sólo al voltaje indicado en la placa de características. También es posible la conexión a enchufes sin toma a tierra, dado que es conforme a la Clase de Seguridad II

DECLARACION DE CONFORMIDAD CE

Declaramos bajo nuestra sola responsabilidad que este producto está en conformidad con las normas o documentos normalizados siguientes. EN 60745, EN 55014-1, EN 55014-2, EN 61000-3-2, EN 61000-3-3, de acuerdo con las regulaciones 98/37/CE, 2004/108/CE



Winnenden, 2009-01-04

Rainer Kumpf

Rainer Kumpf
Manager Product Development

MANTENIMIENTO

Las ranuras de ventilación de la máquina deben estar despejadas en todo momento.

Si la máquina se usa principalmente para taladrado a percusión, limpie periódicamente el polvo acumulado en el portabrocas. Para limpiar el polvo, sujete la máquina con el portabrocas mirando verticalmente hacia abajo, y ábralo y ciérralo completamente. El polvo acumulado caerá del portabrocas. Se recomienda utilizar regularmente un limpiador para las mordazas de sujeción y los alojamientos de éstas.

Utilice solamente accesorios y repuestos AEG. En caso de necesitar reemplazar componentes no descritos, contacte con cualquiera de nuestras estaciones de servicio AEG (consultar lista de servicio técnicos)

En caso necesario, puede solicitar un despiece de la herramienta. Por favor indique el número de impreso de diez dígitos que hay en la etiqueta y pida el despiece a la siguiente dirección: AEG Elektrowerzeuge, Max-Eyth-Straße 10, D-71364 Winnenden, Germany.

SÍMBOLOS



Lea las instrucciones detenidamente antes de conectar la herramienta



Desconecte siempre el enchufe antes de llevar a cabo cualquier trabajo en la máquina.



Accesorio - No incluido en el equipo estándar, disponible en la gama de accesorios.



¡No deseche los aparatos eléctricos junto con los residuos domésticos! De conformidad con la Directiva Europea 2002/96/CE sobre residuos de aparatos eléctricos y electrónicos y su aplicación de acuerdo con la legislación nacional, las herramientas eléctricas cuya vida útil haya llegado a su fin se deberán recoger por separado y trasladar a una planta de reciclaje que cumpla con las exigencias ecológicas.

CARACTERÍSTICAS TÉCNICAS	SB2E 750 RX ST SB2E 750 R ST	SB2E 720 RX ST	SB2-750 ST
Potência absorvida nominal	750 W	720 W	750 W
Potência de saída	375 W	360 W	375 W
Nº de rotações em vazio na 1.ª velocidade	0-1200 min ⁻¹	0-1200 min ⁻¹	1200 min ⁻¹
Nº de rotações em vazio na 2.ª velocidade	0-3400 min ⁻¹	0-3400 min ⁻¹	3400 min ⁻¹
Velocidade de rotação máxima em carga na 1.ª velocidade	750 min ⁻¹	770 min ⁻¹	750 min ⁻¹
Velocidade de rotação máxima em carga na 2.ª velocidade	2100 min ⁻¹	2200 min ⁻¹	2100 min ⁻¹
Frequência de percussão em carga	31500 min ⁻¹	33000 min ⁻¹	31500 min ⁻¹
Binário de bloqueio estático *, 1.ª velocidade/ 2.ª velocidade	62/30 Nm	60/29 Nm	62/30 Nm
Ø de furo em betão, 1.ª velocidade/ 2.ª velocidade	20/10 mm	20/10 mm	20/10 mm
Ø de furo em tijolo e calcário, 1.ª velocidade/ 2.ª velocidade	22/12 mm	22/12 mm	22/12 mm
Ø de furo em aço, 1.ª velocidade/ 2.ª velocidade	13/8 mm	13/8 mm	13/8 mm
Ø de perfuração em madeira macia, com broca Forstner na 1.ª velocidade	40 mm	40 mm	40 mm
Ø de perfuração em madeira macia, com broca em serpentina na 1.ª velocidade	16 mm	16 mm	16 mm
Ø de perfuração em madeira dura, com broca Forstner na 1.ª velocidade	30 mm	30 mm	30 mm
Ø de perfuração em madeira dura, com broca em serpentina na 1.ª velocidade	12 mm	12 mm	12 mm
Tamanho máx. do parafuso Spax® em madeira macia	6x90 mm	6x90 mm	6x90 mm
Tamanho máx. do parafuso Spax® em madeira dura	5x60 mm	5x60 mm	5x60 mm
Capacidade da bucha	1,5-13 mm	1,5-13 mm	1,5-13 mm
Veio da bucha	1/2"x20	1/2"x20	1/2"x20
Ø da gola de aperto	43 mm	43 mm	43 mm
Peso sem cabo de ligação à rede	2,5 kg	2,5 kg	2,5 kg

Informações sobre ruído

Valores de medida de acordo com EN 60 745.

O nível de ruído avaliado A do aparelho é tipicamente:

Nível da pressão de ruído (K=3dB(A))	101 dB (A)	101 dB (A)	101 dB (A)
Nível da potência de ruído (K=3dB(A))	112 dB (A)	112 dB (A)	112 dB (A)

Use protectores auriculares!

Informações sobre vibração

Valores totais de vibração (soma dos vectores das três direcções) determinadas conforme EN 60745.

Valor de emissão de vibração a_h:

Furar em metal	3,5 m/s ²	3,5 m/s ²	3,5 m/s ²
Incerteza K	1,5 m/s ²	1,5 m/s ²	1,5 m/s ²
Furar de impacto em betão	12,5 m/s ²	12,5 m/s ²	12,5 m/s ²
Incerteza K	1,5 m/s ²	1,5 m/s ²	1,5 m/s ²

ATENÇÃO

O nível vibratório indicado nestas instruções foi medido em conformidade com um procedimento de medição normalizado na EN 60745 e pode ser utilizado para comparar entre si ferramentas eléctricas. O mesmo é também adequado para avaliar provisoriamente o esforço vibratório.

O nível vibratório indicado representa as principais aplicações da ferramenta eléctrica. Se, no entanto, a ferramenta eléctrica for utilizada para outras aplicações, com outras ferramentas adaptadas ou uma manutenção insuficiente, o nível vibratório poderá divergir. Isto pode aumentar consideravelmente o esforço vibratório ao longo de todo o período do trabalho.

Para uma avaliação exacta do esforço vibratório devem também ser considerados os tempos durante os quais o aparelho está desligado ou está a funcionar, mas não está efectivamente a ser utilizado. Isto pode reduzir consideravelmente o esforço vibratório ao longo de todo o período do trabalho.

Defina medidas de segurança suplementares para proteger o operador do efeito das vibrações, como por exemplo: manutenção da ferramenta eléctrica e das ferramentas adaptadas, manter as mãos quentes, organização das sequências de trabalho.

⚠ ATENÇÃO! Leia todas as instruções de segurança e todas as instruções, também aquelas que constam na brochura juntada. O desrespeito das advertências e instruções apresentadas abaixo pode causar choque eléctrico, incêndio e/ou graves lesões.
Guarde bem todas as advertências e instruções para futura referência.

INSTRUÇÕES DE SEGURANÇA

Sempre use a protecção dos ouvidos. A influência de ruídos pode causar surdez.

Sempre use os punhos adicionais fornecidos com o aparelho. A perda de controlo pode causar feridas.

Segure o aparelho nas superfícies de punho isoladas se estiver a executar trabalhos, nos quais a ferramenta de corte pode tocar em linhas eléctricas escondidas ou no próprio cabo. O contacto com um cabo com tensão também põe as partes metálicas do aparelho sob tensão e leva a choque eléctrico.

Aparelhos não estacionários, utilizados ao ar livre, devem ser protegidos por um disjuntor de corrente de defeito.

Usar sempre óculos de protecção ao trabalhar com a máquina. Recomenda-se a utilização de luvas de protecção, protectores para os ouvidos e máscara anti-poeiras.

Não remover aparas ou lascas enquanto a máquina trabalha.

Antes de efectuar qualquer intervenção na máquina, tirar a ficha da tomada.

Ao ligar à rede, a máquina deve estar desligada.

Manter sempre o cabo de ligação fora da zona de acção da máquina.

No caso de grandes diâmetros de furo, o punho adicional tem que ser fixado perpendicularmente ao punho principal. Ver também na parte de imagens, secção Rodar punho).

Ao trabalhar com brocas de coroa diamantadas desligar o mecanismo de percussão.

Ao trabalhar em paredes, tectos e soalhos prestar atenção a que não sejam atingidos cabos eléctricos e canalizações de gás e água.

UTILIZAÇÃO AUTORIZADA

O berbequi aparafusador electrónico com percussão tem aplicação universal para furar, furar com percussão, aparafusar e abrir riscas.

Não use este produto de outra maneira sem ser a normal para o qual foi concebido.

LIGAÇÃO À REDE

Só conectar à corrente alternada monofásica e só à tensão de rede indicada na placa de potência. A conexão às tomadas de rede sem contacto de segurança também é possível, pois trata-se duma construção da classe de protecção II.

DECLARAÇÃO DE CONFORMIDADE CE

Declaramos, sob nossa exclusiva responsabilidade, que este produto cumpre as seguintes normas ou documentos normativos: EN 60745, EN 55014-1, EN 55014-2, EN 61000-3-2, EN 61000-3-3, conforme as disposições das directivas 98/37/CE, 2004/108/CE



Winnenden, 2009-01-04

Rainer Kumpf

Rainer Kumpf
Manager Product Development

MANUTENÇÃO

Através dos rasgos de ventilação podem soprar-se com ar comprimido os depósitos de poeira no motor.

Se a máquina for principalmente usada para furação com percussão, remova com regularidade a poeira acumulada na bucha. Para remover a poeira segure a máquina com a bucha a apontar para baixo verticalmente, e abra e feche completamente a bucha. A poeira acumulada irá cair da bucha. É recomendável usar regularmente um dispositivo de limpeza Para as garras de aperto e para as limalhas das mesmas.

Utilizar apenas acessórios AEG e peças sobresselentes AEG. Os componentes cuja substituição não esteja descrita devem ser substituídos num serviço de assistência técnica AEG (consultar a brochura relativa à garantia/moradas dos serviços de assistência técnica).

A pedido e mediante indicação da referência de dez números que consta da chapa de características da máquina, pode requerer-se um desenho explosivo da ferramenta eléctrica a: AEG Elektrowerkzeuge, Max-Eyth-Straße 10, D-71364 Winnenden, Germany.

SYMBOLE



Leia atentamente o manual de instruções antes de colocar a máquina em funcionamento.



Antes de efectuar qualquer intervenção na máquina, tirar a ficha da tomada.



Acessório - Não incluído no equipamento normal, disponível como acessório.



Não deite ferramentas eléctricas no lixo doméstico! De acordo com a directiva europeia 2002/96/CE sobre ferramentas eléctricas e electrónicas usadas e a transposição para as leis nacionais, as ferramentas eléctricas usadas devem ser recolhidas em separado e encaminhadas a uma instalação de reciclagem dos materiais ecológica.

TECHNISCHE GEGEVENS	SB2E 750 RX ST SB2E 750 R ST	SB2E 720 RX ST	SB2-750 ST
Nominaal afgegeven vermogen.....	750 W.....	720 W.....	750 W
Afgegeven vermogen	375 W.....	360 W.....	375 W
Onbelast toerental in stand 1.....	0-1200 min ⁻¹	0-1200 min ⁻¹	1200 min ⁻¹
Onbelast toerental in 2e versnelling.....	0-3400 min ⁻¹	0-3400 min ⁻¹	3400 min ⁻¹
Belast toerental max. in stand 1.....	750 min ⁻¹	770 min ⁻¹	750 min ⁻¹
Belast toerental max. in 2e versnelling.....	2100 min ⁻¹	2200 min ⁻¹	2100 min ⁻¹
Aantal slagen belast max.....	31500 min ⁻¹	33000 min ⁻¹	31500 min ⁻¹
Statisch draaimoment *, 1e versnelling/2e versnelling.....	62/30 Nm.....	60/29 Nm.....	62/30 Nm
Boor-Ø in beton, 1e versnelling/2e versnelling.....	20/10 mm.....	20/10 mm.....	20/10 mm
Boor-Ø in tegel en kalkzandsteen, 1e versnelling/2e versnelling.....	22/12 mm.....	22/12 mm.....	22/12 mm
Boor-Ø in staal, 1e versnelling/2e versnelling.....	13/8 mm.....	13/8 mm.....	13/8 mm
Boor Ø in zacht hout, met Forstnerboren in stand 1.....	40 mm.....	40 mm.....	40 mm
Boor Ø in zacht hout, met slangenboren in stand 1.....	16 mm.....	16 mm.....	16 mm
Boor Ø in hardhout, met Forstnerboren in stand 1.....	30 mm.....	30 mm.....	30 mm
Boor Ø in hardhout, met slangenboren in stand 1.....	12 mm.....	12 mm.....	12 mm
Max. Spax's schroefmaat in zacht hout.....	6x90 mm.....	6x90 mm.....	6x90 mm
Max. Spax's schroefmaat in hardhout.....	5x60 mm.....	5x60 mm.....	5x60 mm
Spanwijdte boorhouder.....	1,5-13 mm.....	1,5-13 mm.....	1,5-13 mm
Booras.....	1/2"x20.....	1/2"x20.....	1/2"x20
Spanhals-Ø.....	43 mm.....	43 mm.....	43 mm
Gewicht, zonder snoer.....	2,5 kg.....	2,5 kg.....	2,5 kg

Geluidsinformatie
 Meetwaarden vastgesteld volgens EN 60 745.
 Het kenmerkende A-gewogen geluidsniveau van de machine bedraagt:
 Geluidsdruk niveau (K = 3 dB(A)).....101 dB (A).....101 dB (A).....101 dB (A)
 Geluidsvermogen niveau (K = 3 dB(A)).....112 dB (A).....112 dB (A).....112 dB (A)

Drag oorschermers!
Trillingsinformatie
 Totale trillingswaarden (vectorsom van drie richtingen) bepaald volgens EN 60745.
 Trillingsmissiewaarde a_v:
 Boren in metaal.....3,5 m/s².....3,5 m/s².....3,5 m/s²
 Onzekerheid K.....1,5 m/s².....1,5 m/s².....1,5 m/s²
 Slagboren in beton.....12,5 m/s².....12,5 m/s².....12,5 m/s²
 Onzekerheid K.....1,5 m/s².....1,5 m/s².....1,5 m/s²

WAARSCHUWING
 De in deze aanwijzingen vermelde trillingsdruk is gemeten volgens een in EN 60745 genormeerde meetmethode en kan worden gebruikt voor de onderlinge vergelijking van apparaten. Hij is ook geschikt voor een voorlopige inschatting van de trillingsbelasting.
 De aangegeven trillingsdruk geldt voor de meest gebruikelijke toepassingen van het elektrische apparaat. Wanneer het elektrische gereedschap echter voor andere doeleinden, met andere dan de voorgeschreven hulpstukken gebruikt of niet naar behoren onderhouden wordt, kan de trillingsdruk afwijken. Dit kan de waarde van de trillingsdruk over de hele werkperiode aanzienlijk verhogen.
 Voor een nauwkeurige inschatting van de trillingsdruk moeten ook de tijden in aanmerking worden genomen dat het apparaat uitgeschakeld is of weliswaar loopt, maar niet werkelijk in gebruik is. Dit kan de waarde van de trillingsdruk over de hele werkperiode aanzienlijk verminderen.
 Bepaal extra veiligheidsmaatregelen ter bescherming van de bediener tegen de inwerking van trillingen, bijvoorbeeld: onderhoud van elektrische gereedschappen en apparaten, warmhouden van de handen, organisatie van de werkprocessen.

WAARSCHUWING! Lees alle veiligheidsinstructies en aanwijzingen door - ook die in de bijgeleverde brochure.
 Als de waarschuwingen en voorschriften niet worden opgevolgd, kan dit een elektrische schok, brand of ernstig letsel tot gevolg hebben.
Bewaar alle waarschuwingen en voorschriften voor toekomstig gebruik.

VEILIGHEIDSADVIEZEN
Drag oorschermers. Blootstelling aan geluid kan het gehoor beschadigen.
Gebruik de bij de machine geleverde zijhandgreep. Verlies aan controle kan tot persoonlijk letsel leiden.
Houd het apparaat alléén aan de geïsoleerde grijpvlakken vast, wanneer u werkzaamheden uitvoert waarbij het snijgereedschap verborgen stroomleidingen of de eigen apparaatkabel zou kunnen raken. Het contact met een onder spanning staande leiding zet ook de metalen machinedelen onder spanning en leidt tot een elektrische schok.
 Verplaatsbaar gereedschap moet bij het gebruik buiten aan een aardlekschakelaar aangesloten worden.

Bij het werken met de machine altijd een veiligheidsbril dragen. Werkhandschoenen en stofkapje voor de mond worden aanbevolen.
 Spanen of splinters mogen bij draaiende machine niet worden verwijderd.
 Voor alle werkzaamheden aan de machine de stekker uit de kontaktdoos trekken.
 Machine alleen uitgeschakeld aan het net aansluiten.
 Snoer altijd buiten werkbereik van de machine houden.
 Bij werken met grote boordiameters dient de extra handgreep in een rechte hoek met de hoofdhandgreep te worden bevestigd (see tevens illustraties, sectie Handgreep verdraaien).
 Bij het boren met diamant boorkronen het slagwerk uitschakelen.
 Bij het werken in wanden, plafonds of vloeren oppassen voor elektriciteitsdraden, gas- of waterleidingen.

VOORGESCHREVEN GEBRUIK VAN HET SYSTEEM
 De elektronische slagboor-schroevendraaier is universeel te gebruiken voor boren, slagboren, schroeven en tappen.
 Dit apparaat uitsluitend gebruiken voor normaal gebruik, zoals aangegeven.

NETAANSLUITING
 Uitsluitend op éénfase-wisselstroom en uitsluitend op de op het typeplaatje aangegeven netspanning aansluiten.
 Aansluiting is ook mogelijk op een stekerdoos zonder aardcontact mogelijk, omdat het is ontworpen volgens veiligheidsklasse II.

EC - VERKLARING VAN OVEREENSTEMMING
 Wij verklaren dat dit produkt voldoet aan de volgende normen of normatieve documenten: EN 60745, EN 55014-1, EN 55014-2, EN 61000-3-2, EN 61000-3-3, overeenkomstig de bepalingen van de richtlijnen 98/37/EG, 2004/108/EG

 Winnen, 2009-01-04

 Rainer Kumpf
 Manager Product Development

ONDERHOUD
 Altijd de lichtspleten van de machine schoonhouden.
 Bij intensief slagboorwerk de boorhouder regelmatig van stof 'bevrijden'. Hiervoor de machine met de boorhouder loodrecht naar beneden houden en de boorhouder dan over het totale spanbereik openen en sluiten. Het verzamelde stof valt zo uit de boorhouder. Regelmatige toepassing van reinigingsspray op de spanbekken en spanbekkenboringen wordt aanbevolen.
 Gebruik uitsluitend AEG toebehoren en onderdelen. Indien componenten die moeten worden vervangen niet zijn beschreven, neem dan contact op met een officieel AEG servicecentrum (zie onze lijst met servicecentra).
 Onder vermelding van het tiencijferige nummer op het machineplaatje is desgewenst een doorsnedetekening van de machine verkrijgbaar bij: AEG Elektrowerkzeuge, Max-Eyth-Straße 10, D-71364 Winnenden, Germany.

SYMBOLEN

 Graag instructies zorgvuldig doorlezen vóórdat u de machine in gebruik neemt.

 Voor alle werkzaamheden aan de machine de stekker uit de kontaktdoos trekken.

 Toebehoren - Wordt niet meegeleverd. Is apart leverbaar. Zie hiervoor het toebehorenprogramma.

 Geef elektrisch gereedschap niet met het huisvuil mee! Volgens de Europese richtlijn 2002/96/EG inzake oude elektrische en elektronische apparaten en de toepassing daarvan binnen de nationale wetgeving, dient gebruikt elektrisch gereedschap gescheiden te worden ingezameld en te worden afgevoerd naar een recycle bedrijf dat voldoet aan de geldende milieu-eisen.

TEKNISKE DATA	SB2E 750 RX ST SB2E 750 R ST	SB2E 720 RX ST	SB2-750 ST
Nominel optagen effekt.....	750 W.....	720 W.....	750 W
Afgiven effekt.....	375 W.....	360 W.....	375 W
Omdrejningstal, ubelastet i 1. gear.....	0-1200 min ⁻¹	0-1200 min ⁻¹	1200 min ⁻¹
Omdrejningstal, ubelastet i 2. gear.....	0-3400 min ⁻¹	0-3400 min ⁻¹	3400 min ⁻¹
Omdrejningstal max., belastet i 1. gear.....	750 min ⁻¹	770 min ⁻¹	750 min ⁻¹
Omdrejningstal max., belastet i 2. gear.....	2100 min ⁻¹	2200 min ⁻¹	2100 min ⁻¹
Slagantal belastet max.....	31500 min ⁻¹	33000 min ⁻¹	31500 min ⁻¹
Statisk blokeringsmoment *, 1. gear/2. gear.....	62/30 Nm.....	60/29 Nm.....	62/30 Nm
Bor-Ø i beton, 1. gear/2. gear.....	20/10 mm.....	20/10 mm.....	20/10 mm
Bor-Ø i tegl og kalksandsten, 1. gear/2. gear.....	22/12 mm.....	22/12 mm.....	22/12 mm
Bor-Ø i stål, 1. gear/2. gear.....	13/8 mm.....	13/8 mm.....	13/8 mm
Bore-Ø i blødt træ, med specialboremaskine i 1. gear.....	40 mm.....	40 mm.....	40 mm
Bore-Ø i blødt træ, med snegleboremaskine i 1. gear.....	16 mm.....	16 mm.....	16 mm
Bore-Ø i hårdt træ, med specialboremaskine i 1. gear.....	30 mm.....	30 mm.....	30 mm
Bore-Ø i hårdt træ, med snegleboremaskine i 1. gear.....	12 mm.....	12 mm.....	12 mm
Max. Spax's-skruestørrelse i blødt træ.....	6x90 mm.....	6x90 mm.....	6x90 mm
Max. Spax's-skruestørrelse i hårdt træ.....	5x60 mm.....	5x60 mm.....	5x60 mm
Borepatronspændevide.....	1,5-13 mm.....	1,5-13 mm.....	1,5-13 mm
Borespindel.....	1/2"x20.....	1/2"x20.....	1/2"x20
Halsdiameter.....	43 mm.....	43 mm.....	43 mm
Vægt uden netledning.....	2,5 kg.....	2,5 kg.....	2,5 kg

Støjinformation

Måleværdier beregnes iht. EN 60 745.

Værktøjets A-vurderede støjniveau er typisk:

Lydtrykniveau (K=3 dB(A)).....	101 dB (A).....	101 dB (A).....	101 dB (A)
Lydeffekt niveau (K=3 dB(A)).....	112 dB (A).....	112 dB (A).....	112 dB (A)

Brug høreværn!

Vibrationsinformation

Samlede vibrationsværdier (værdisum for tre retninger) beregnet iht. EN 60745.

Vibrationseksponering a_v:

Boring i metal.....	3,5 m/s ²	3,5 m/s ²	3,5 m/s ²
Usikkerhed K.....	1,5 m/s ²	1,5 m/s ²	1,5 m/s ²
Slagboring i beton.....	12,5 m/s ²	12,5 m/s ²	12,5 m/s ²
Usikkerhed K.....	1,5 m/s ²	1,5 m/s ²	1,5 m/s ²

ADVARSEL

Svingningsniveauet, som er angivet i disse anvisninger, er målt i henhold til standardiseret måleprocedure ifølge EN 60745 og kan anvendes til indbyrdes sammenligning mellem el-værktøjer. Svingningsniveauet er ligeledes egnet som foreløbigt skøn over svingningsbelastningen.

Det angivne svingningsniveau er baseret på el-værktøjets primære anvendelsesformål. Hvis el-værktøjet benyttes til andre formål, med andet indsatsværktøj eller ikke vedligeholdes tilstrækkeligt, kan svingningsniveauet afvige. Dette kan øge svingningsbelastningen over den samlede arbejdsperiode betydeligt.

For en nøjagtig vurdering af svingningsbelastningen skal der også tages højde for de tidsperioder, hvor apparatet er slukket, eller hvor apparatet kører, men uden at være i anvendelse. Dette kan reducere svingningsbelastningen over den samlede arbejdsperiode betydeligt.

Supplerende sikkerhedsforanstaltninger til beskyttelse af brugeren mod påvirkninger fra svingninger skal iværksættes, f.eks.: Vedligeholdelse af el-værktøj og indsatsværktøj, varmholdelse af hænder, organisering af arbejdsprocesser.

⚠ ADVARSEL! Læs alle sikkerhedsanvisninger og øvrige vejledninger, også i den vedlagte brochure. I tilfælde af manglende overholdelse af advarselshenvisningerne og instrukserne er der risiko for elektrisk stød, brand og/eller alvorlige kvæstelser.
Opbevar alle advarselshenvisninger og instrukser til senere brug.

SIKKERHEDSHENVISNINGER

Bær høreværn. Støjpåvirkning kan bevirke tab af hørelse.

Brug de ekstra håndtag, som følger med apparatet. Hvis kontrollen mistes, kan det medføre personskade.

Hold maskinen fast i de isolerede gribeblader, når du udfører arbejde, hvor der er risiko for, at skæreværktøjet kan ramme skjulte strømledninger eller værktøjets egen ledning. Ved kontakt med en strømførende ledning står metaldelene på maskinen også under spænding og giver et elektrisk stød.

Stikdåser udenørs skal være forsynet med fejlstrømssikrings kontakter. Det forlanger installationsforskriften for Deres elektroanlæg. Overhold dette, når De bruger vores maskiner.

Når der arbejdes med maskinen, skal man have beskyttelsesbriller på. Beskyttelseshandsker, skridsikre sko, høreværn og forklæde anbefales.

Spåner eller splinter må ikke fjernes, medens maskinen kører.

Før ethvert arbejde ved maskinen skal stikket tages ud af stikdåsen.

Maskinen slutes kun udkoblet til stikdåsen.

Tilslutningskablet holdes hele tiden væk fra maskinens arbejdsområde. Kablet ledes altid bort bag om maskinen.

Ved store borediametre skal ekstrahåndtaget fastgøres i en ret vinkel til hovedhåndtaget. Se også i billedelen, afsnit Håndtag drejes.

Slagfrakobling ved arbejde med diamantborekroner.

Ved arbejdeboring i væg, loft eller gulv skal man passe på elektriske kabler, gas- og vandledninger.

TILTÆNKT FORMÅL

Elektronisk slagbore-/skruemaskine kan bruges universelt til boring, slagboring, skruning og gevindskæring.

Produktet må ikke anvendes på anden måde og til andre formål end foreskrevet.

NETTILSLUTNING

Tilslutning må kun foretages til enfaset vekselstrøm og kun til en netspænding, som er i overensstemmelse med angivelsen på mærkepladen. Tilslutning kan også ske til stikdåser uden beskyttelseskontakt, da kapslingsklasse II foreligger.

CE-KONFORMITETSERKLÆRING

Vi erklærer under almindeligt ansvar, at dette produkt er i overensstemmelse med følgende normer eller normative dokumenter: EN 60745, EN 55014-1, EN 55014-2, EN 61000-3-2, EN 61000-3-3, i henhold til bestemmelserne i direktivene 98/37/EF, 2004/108/EF



Winnenden, 2009-01-04

Rainer Kumpf

Rainer Kumpf
Manager Product Development

VEDLIGEHODELSE

Hold altid maskinens ventilationsåbninger rene.

Ved hyppig slagboredrift bør borepatronen renses regelmæssigt for støv. Dette gøres ved at borepatronen på maskinen holdes lodret nedad og åbne og lukke borepatronen i hele spændområdet. På denne måde falder støvet ud af borepatronen. Det anbefales at benytte rengøringsmiddel jævnlige ved spændekæberne og spændekæbbeholderne.

Brug kun AEG-tilbehør og AEG-reservedele. Komponenter, hvor udskiftningsproceduren ikke er beskrevet, skal skiftes ud hos et AEG-servicecenter (se brochure garanti/kundeserviceadresser).

Ved opgivelse af type nr. der er angivet på maskinens effektskilt, kan De rekvirere en reservedelstegning, ved henvendelse til: AEG Elektrowerzeuge, Max-Eyth-Straße 10, D-71364 Winnenden, Germany.

SYMBOLER



Læs brugsanvisningen nøje før ibrugtagning.



Før ethvert arbejde ved maskinen skal stikket tages ud af stikdåsen.



Tilbehør - Ikke inkluderet i leveringsomfanget, køb købes som tilbehør.



Elværktøj må ikke bortskaffes som almindeligt affald! I henhold til det europæiske direktiv 2002/96/EF om bortskaffelse af elektriske og elektroniske produkter og gældende national lovgivning skal brugt elværktøj indsamles separat og bortskaffes på en måde, der skåner miljøet mest muligt.

TEKNISKE DATA	SB2E 750 RX ST SB2E 750 R ST	SB2E 720 RX ST	SB2-750 ST
Nominell inngangseffekt	750 W	720 W	750 W
Avgitt effekt	375 W	360 W	375 W
Tomgangsturtall i 1. gir	0-1200 min ⁻¹	0-1200 min ⁻¹	1200 min ⁻¹
Tomgangsturtall i 2. gir	0-3400 min ⁻¹	0-3400 min ⁻¹	3400 min ⁻¹
Lastturtall maks. i 1. gir	750 min ⁻¹	770 min ⁻¹	750 min ⁻¹
Lastturtall maks. i 2. gir	2100 min ⁻¹	2200 min ⁻¹	2100 min ⁻¹
Lastslagtall maks.	31500 min ⁻¹	33000 min ⁻¹	31500 min ⁻¹
Statisk blokkeringsmoment *, 1. gir/2. gir	62/30 Nm	60/29 Nm	62/30 Nm
Bor-Ø i betong, 1. gir/2. gir	20/10 mm	20/10 mm	20/10 mm
Bor-Ø i tegl og kalksandstein, 1. gir/2. Gir	22/12 mm	22/12 mm	22/12 mm
Bor-Ø i stål, 1. gir/2. Gir	13/8 mm	13/8 mm	13/8 mm
Bore-Ø i mykt treverk, med kvistbor i 1. gir	40 mm	40 mm	40 mm
Bore-Ø i mykt treverk, med slangebor i 1. gir	16 mm	16 mm	16 mm
Bore-Ø i hardt treverk, med kvistbor i 1. gir	30 mm	30 mm	30 mm
Bore-Ø i hardt treverk, med slangebor i 1. gir	12 mm	12 mm	12 mm
Maks. Spax's-bitsstørrelse i mykt treverk	6x90 mm	6x90 mm	6x90 mm
Maks. Spax's-bitsstørrelse i hardt treverk	5x60 mm	5x60 mm	5x60 mm
Chuckspenområde	1,5-13 mm	1,5-13 mm	1,5-13 mm
Borspindel	1/2"x20	1/2"x20	1/2"x20
Spennhals-Ø	43 mm	43 mm	43 mm
Vekt uten nettkabel	2,5 kg	2,5 kg	2,5 kg

Støyinformasjon

Måleverdier fastslått i samsvar med EN 60 745.

Det typiske A-bedomte støynivået for maskinen er:

Lydtryknivå (K=3 dB(A))	101 dB (A)	101 dB (A)	101 dB (A)
Lydeffektnivå (K=3 dB(A))	112 dB (A)	112 dB (A)	112 dB (A)

Bruk hørselsvern!

Vibrasjonsinformasjoner

Totale svingningsverdier (vektorsum fra tre retninger) beregnet jf. EN 60745.

Svingningsemissjonsverdi a_v:

Boring i metall	3,5 m/s ²	3,5 m/s ²	3,5 m/s ²
Usikkerhet K	1,5 m/s ²	1,5 m/s ²	1,5 m/s ²
Slagboring i betong	12,5 m/s ²	12,5 m/s ²	12,5 m/s ²
Usikkerhet K	1,5 m/s ²	1,5 m/s ²	1,5 m/s ²

ADVARSEL

Svingningsnivået som er angitt i denne instruksjonen er målt i overensstemmelse med målemetoden normert i direktiv EN 60745 og kan brukes til å sammenligne elektromaskiner med hverandre. Den egner seg også for en foreløpig vurdering av svingningsbelastningen.

Det angitte svingningsnivået representerer de hovedsaklige bruk av elektroverktøyet. Men anvendes elektroverktøyet for andre bruk med avvikende utskiftbare verktøy eller vedlikeholdet er utilstrekkelig, kan svingningsnivået være avvikende.

Dette kan forhøye svingningsbelastning betydelig over hele arbeidsperioden. For en nøyaktig vurdering av svingningsbelastningen må også det tas hensyn til tiden apparatet er avslått eller står på, men ikke er i bruk. Dette kan redusere svingningsbelastningen betydelig over hele arbeidsperioden.

Innfør også ekstra sikkerhetstiltak for å beskytte bruker mot utvirkingen av svingningene. Disse kan f.eks. være: vedlikehold av elektroverktøyet og det utskiftbare verktøyet, holde hendene varme, organisasjon av arbeidsforløpet.

⚠ ADVARSEL! Les alle sikkerhetsinstrukser og bruksanvisninger, også de i den vedlagte brosjyren. Feil ved overholdelsen av advarslene og nedenstående anvisninger kan medføre elektriske støt, brann og/eller alvorlige skader.
Ta godt vare på alle advarslene og informasjonene.

SPESIELLE SIKKERHETSHENVISNINGER

Bruk hørselsvern. Støy kan føre til tap av hørselen.

Bruk de med apparatet medleverte tileggshandtak. Tap av kontrollen kan føre til skader.

Hold apparatet i de isolerte holdeflatene, når det arbeides på steder hvor elektroverktøyet kan treffe skjulte strømledninger eller verktøyets egen kabel. Kontakt med en spenningsførende ledning setter også maskinens metalldele under spenning og fører til elektriske støt.

Stikkontakter utendørs må være utstyrt med feilstrøm-sikkerhetsbryter. Dette forlanges av installasjonsforskriften for elektroanlegg. Vennligst følg dette når du bruker vårt apparat.

Bruk alltid vernebrille når du arbeider med maskinen. Det anbefales å bruke arbeidshansker, faste og sklisikre sko og forkle.

Spon eller fliser må ikke fjernes mens maskinen er i gang.

Trekk støpslet ut av stikkkontakten før du begynner arbeider på maskinen.

Maskinen må være slått av når den koples til stikkkontakten.

Hold ledningen alltid vekk fra maskinens virkeområde. Før ledningen alltid bakover fra maskinen.

Ved store borediametere må ekstrahåndtaket være festet i rett vinkel til hovedhåndtaket. Se også bildedelen, avsnitt Vri håndtaket).

Kople ut slagverket når du arbeider med diamantborkroner.

Pass på kabler, gass- og vannledninger når du arbeider i vegger, tak eller gulv.

FORMÅLMESSIG BRUK

Elektronikk-slagbormaskin/skrutrekker kan brukes universelt til boring, slagboring, skruing og gjengeskjæring.

Dette apparatet må kun brukes til de oppgitte formål.

NETTILKOPLING

Skal bare tilsluttes enfasevekselstrøm og bare til den på skiltet angitte nettspenning. Tilslutning til stikkontakter uten jordet kontakt er mulig fordi beskyttelse beskyttelsesklasse II er forhanden.

CE-SAMSVARERKLÆRING

Vi erklærer på eget ansvar at dette produktet stemmer overens med de følgende normer eller normative dokumenter. EN 60745, EN 55014-1, EN 55014-2, EN 61000-3-2, EN 61000-3-3, i henhold til bestemmelsene i direktivene 98/37/EF, 2004/108/EF



Winnenden, 2009-01-04

Rainer Kumpf

Rainer Kumpf
Manager Product Development

VEDLIKEHOLD

Hold alltid luftenåpningene på maskinen rene.

Ved hyppig slagboredrift bør chocken befris regelmessig for støv. Hold da maskinen med chocken loddrett nedover og åpne og lukk chocken over hele spennvidden. Det oppsamlede støvet faller da ut av chocken. Regelmessig bruk av rengjøringsmiddel på spennkjevene og spennkjevehullene anbefales.

Bruk kun AEG tilbehør og AEG reservedeler. Komponenter der utskiftning ikke er beskrevet skal skiftes ut hos AEG kundeservice (se brosjyre garanti/kundeserviceadresser).

Ved behov kan du be om en eksplosjonstegning av apparatet hos din kundeservice eller direkte hos AEG Elektrowerzeuge, Max-Eyth-Straße 10, D-71364 Winnenden, Germany. Oppgi maskintype og det tilsirete nummeret på typeskiltet.

SYMBOLER



Les nøye gjennom bruksanvisningen før maskinen tas i bruk.



Trekk støpslet ut av stikkkontakten før du begynner arbeider på maskinen.



Tilbehør - inngår ikke i leveransen, anbefalt komplettering fra tilbehørsprogrammet.



Kast aldri elektroverktøy i husholdningsavfallet! I henhold til EU-direktiv 2002/96/EF om kasserte elektriske og elektroniske produkter og direktivets iverksetting i nasjonal rett, må elektroverktøy som ikke lenger skal brukes, samles separat og returneres til et miljøvennlig gjenvinningsanlegg.

TEKNISKA DATA	SB2E 750 RX ST SB2E 750 R ST	SB2E 720 RX ST	SB2-750 ST
Nominell upptagen effekt	750 W	720 W	750 W
Uteffekt	375 W	360 W	375 W
Obelastat varvtal 1:a växel	0-1200 min ⁻¹	0-1200 min ⁻¹	1200 min ⁻¹
Obelastat varvtal 2:a växel	0-3400 min ⁻¹	0-3400 min ⁻¹	3400 min ⁻¹
Belastat varvtal 1:a växel	750 min ⁻¹	770 min ⁻¹	750 min ⁻¹
Belastat varvtal 2:a växel	2100 min ⁻¹	2200 min ⁻¹	2100 min ⁻¹
Belastat slagtal max	31500 min ⁻¹	33000 min ⁻¹	31500 min ⁻¹
Statiskt blockeringsmoment *, 1:a växel/1:a växel	62/30 Nm	60/29 Nm	62/30 Nm
Borrdiam. in betong, 1:a växel/1:a växel	20/10 mm	20/10 mm	20/10 mm
Borrdiam. tegel, kalksten, 1:a växel/1:a växel	22/12 mm	22/12 mm	22/12 mm
Borrdiam. in stål, 1:a växel/1:a växel	13/8 mm	13/8 mm	13/8 mm
Borrkapacitet i mjukt trä med cylinderborr och lägsta växel	40 mm	40 mm	40 mm
Borrkapacitet i mjukt trä med spiralborr och lägsta växel	16 mm	16 mm	16 mm
Borrkapacitet i hårdträ med cylinderborr och lägsta växel	30 mm	30 mm	30 mm
Borrkapacitet i hårdträ med spiralborr och lägsta växel	12 mm	12 mm	12 mm
Max. storlek på gipsskruv i mjukt trä	6x90 mm	6x90 mm	6x90 mm
Max. storlek på gipsskruv i mjukt trä	5x60 mm	5x60 mm	5x60 mm
Chucksens spännområde	1,5-13 mm	1,5-13 mm	1,5-13 mm
Borrsindel	1/2"x20	1/2"x20	1/2"x20
Maskinhals diam.	43 mm	43 mm	43 mm
Vikt utan nätkabel	2,5 kg	2,5 kg	2,5 kg

Bullerinformation

Mätvärdena har tagits fram baserade på EN 60 745.

A-värdet av maskinens ljudnivå utgör:

Ljudtrycksnivå (K = 3 dB(A))	101 dB (A)	101 dB (A)	101 dB (A)
Ljudeffektsnivå (K = 3 dB(A))	112 dB (A)	112 dB (A)	112 dB (A)

Använd hörselskydd!

Vibrationsinformation

Totala vibrationsvärden (vektorsumma ur tre riktningar) framtaget enligt EN 60745.

Vibrationsemissionsvärde a_h:

Borrning i metall	3,5 m/s ²	3,5 m/s ²	3,5 m/s ²
Onoggrannhet K	1,5 m/s ²	1,5 m/s ²	1,5 m/s ²
Slagborrning i betong	12,5 m/s ²	12,5 m/s ²	12,5 m/s ²
Onoggrannhet K	1,5 m/s ²	1,5 m/s ²	1,5 m/s ²

WARNING

Den i de här anvisningarna angivna vibrationsnivån har uppmätts enligt ett i EN 60745 normerat mätförfarande och kan användas vid jämförelse mellan olika elverktyg. Nivån är även lämplig att använda vid en preliminär bedömning av vibrationsbelastningen.

Den angivna vibrationsnivån representerar den huvudsakliga användningen av det aktuella elverktyget. Men om elverktyget ska användas i andra användningsområden, tillsammans med avvikande insatsverktyg eller efter otillräckligt underhåll, kan vibrationsnivån skilja sig. Det kan öka vibrationsbelastningen betydligt under hela arbetstiden.

För att få en exaktare bedömning av vibrationsbelastningen ska även den tid beaktas, under vilken elverktyget är avstängt eller är påslaget, utan att det verkligen används. Det kan reducera vibrationsbelastningen betydligt under hela arbetstiden.

Lägg som skydd för användaren fast extra säkerhetsåtgärder mot vibrationernas verkan, som till exempel: underhåll av elverktyg och insatsverktyg, varmhållning av händer och organisering av arbetsförlopp.

⚠ WARNING! Läs alla säkerhetsanvisningar och andra tillhörande anvisningar, även de i den medföljande broschyren. Fel som uppstår till följd av att anvisningarna nedan inte följts kan orsaka elstöt, brand och/eller allvariga kroppsskador.

Förvara alla varningar och anvisningar för framtida bruk.

SÄKERHETSUTRUSTNING

Bär hörselskydd. Bullerbelastning kan orsaka hörselskador.

Använd de extrahandtag som levereras tillsammans med maskinen. Förlust av kontrollen kan leda till personskador.

Håll fast apparaten med hjälp av de isolerade greppytorna när du utför arbeten där arbetsverktyget skulle kunna träffa på dolda elledningar eller kablar. Om sägen kommer i kontakt med en spänningsförande ledning sätts sågens metalldelar under spänning som sedan kan leda till elektriskt slag.

Anslut alltid verktyget till jordat eluttag vid användning utomhus.

Använd alltid skyddsglasögon, skyddshandskar och hörselskydd.

Avlägsna aldrig spän eller flisor när maskinen är igång.

Drag alltid ur kontakten när du utför arbeten på maskinen.

Maskinen skall vara fränkopplad innan den anslutes till vägguttag.

Nätkabeln skall alltid hållas ifrån arbetsområdet. Lägg kabeln bakåt i förhållande till arbetsriktningen.

När du arbetar med stora borrdiametrar, måste du montera extrahandtaget på höger sida (se illustrationer, avdelningvrida handtaget).

Stäng av slagfunktionen vid arbeten med diamantborrkrona.

Vid arbetenborrning i vägg, tak eller golv, var alltid observant på befintliga el-, gas- eller vattenledningar.

ANVÄND MASKINEN ENLIGT ANVISNINGARNA

Den elektroniska slagborrmaskinen kan användas för borring, slagborrning, skruvning och gängskärning. Maskinen får endast användas för angiven tillämpning.

NÄTANSLUTNING

Får endast anslutas till 1-fas växelström och till den spänning som anges på dataskylten. Anslutning kan även ske till eluttag utan skyddskontakt, eftersom konstruktionen motsvarar skyddsklass II.

CE-FÖRSÄKRAN

Vi intygar och ansvarar för, att denna produkt överensstämmer med följande norm och dokument EN 60745, EN 55014-1, EN 55014-2, EN 61000-3-2, EN 61000-3-3, enl. bestämmelser och riktlinjerna 98/37/EG, 2004/108/EG



Winnenden, 2009-01-04

Rainer Kumpf

Rainer Kumpf
Manager Product Development

SKÖTSEL

Se till att motorhöljets luftsitsar är rena.

Vid frekvent slagborrande skall chocken göras ren från damm regelbundet. Då håller man maskinen lodrätt dedat och öppnar och stänger chocken helt. Det ansamlade dammet faller ur. Regelbunden användning av rengöringsspray rekommenderas.

Använd endast AEG-tillbehör och AEG-reservdelar. Komponenter, för vilka inget byte beskrivs, skall bytas ut hos AEG-kundtjänst (se broschyren garanti-/kundtjänstadresser).

Vid behov av sprängskiss, kan en sådan, genom att uppge maskinens art. nr. (som finns på typskylten) erhållas från: AEG Elektrowerzeuge, Max-Eyth-Straße 10, D-71364 Winnenden, Germany.

SYMBOLER



Läs instruktionen noga innan du startar maskinen.



Drag alltid ur kontakten när du utför arbeten på maskinen.



Tillbehör - Ingår ej i leveransomfånget, erhålles som tillbehör.



Elektriska verktyg får inte kastas i hushållssoporna! Enligt direktivet 2002/96/EG som avser äldre elektrisk och elektronisk utrustning och dess tillämpning enligt nationell lagstiftning ska uttjänta elektriska verktyg sorteras separat och lämnas till miljövänlig återvinning.

TEKNISET ARVOT	SB2E 750 RX ST SB2E 750 R ST	SB2E 720 RX ST	SB2-750 ST
Nimellinen teho.....	750 W.....	720 W.....	750 W
Antoteho.....	375 W.....	360 W.....	375 W
Kuormittamaton kierrosluku 1. vaihteella.....	0-1200 min ⁻¹	0-1200 min ⁻¹	1200 min ⁻¹
Kuormittamaton kierrosluku 2. vaihde.....	0-3400 min ⁻¹	0-3400 min ⁻¹	3400 min ⁻¹
Kuormitettu kierrosluku maks. 1. vaihteella.....	750 min ⁻¹	770 min ⁻¹	750 min ⁻¹
Kuormitettu kierrosluku maks. 2. vaihde.....	2100 min ⁻¹	2200 min ⁻¹	2100 min ⁻¹
Kuormitettu iskutaajuus maks.....	31500 min ⁻¹	33000 min ⁻¹	31500 min ⁻¹
Staattinen pysäytysmomentti *, 1. vaihde/ 2. vaihde.....	62/30 Nm.....	60/29 Nm.....	62/30 Nm
Poran ø betoniin, 1. vaihde/ 2. vaihde.....	20/10 mm.....	20/10 mm.....	20/10 mm
Poran ø tiiliin ja kalkkikiekkakiviin, 1. vaihde/ 2. vaihde.....	22/12 mm.....	22/12 mm.....	22/12 mm
Poran ø teräkseen, 1. vaihde/ 2. vaihde.....	13/8 mm.....	13/8 mm.....	13/8 mm
Poraukapsiteetti havupuuhun Forstner terällä, 1. vaihteella.....	40 mm.....	40 mm.....	40 mm
Poraukapsiteetti havupuuhun lusikkaterällä, 1. vaihteella.....	16 mm.....	16 mm.....	16 mm
Poraukapsiteetti lehtipuuhun Forstner poralla, 1. vaihteella.....	30 mm.....	30 mm.....	30 mm
Poraukapsiteetti lehtipuuhun auger terällä, 1. vaihteella.....	12 mm.....	12 mm.....	12 mm
Maksimi Spax ruuvikoko havupuuhun.....	6x90 mm.....	6x90 mm.....	6x90 mm
Maksimi Spax ruuvikoko lehtipuuhun.....	5x60 mm.....	5x60 mm.....	5x60 mm
Istukan aukeama.....	1,5-13 mm.....	1,5-13 mm.....	1,5-13 mm
Porakara.....	1/2"x20.....	1/2"x20.....	1/2"x20
Kiinnityskaulan ø.....	43 mm.....	43 mm.....	43 mm
Paino ilman verkkojohtoa.....	2,5 kg.....	2,5 kg.....	2,5 kg

Melunpäästötiedot

Mitta-arvot määritetty EN 60 745 mukaan.

Koneen tyyppillinen A-luokitettu melutaso:

Melutaso (K=3 dB(A)).....	101 dB (A).....	101 dB (A).....	101 dB (A)
Äänenvoimakkuus (K=3 dB(A)).....	112 dB (A).....	112 dB (A).....	112 dB (A)

Käytä kuulosuojaimia!

Tärinätiedot

Värähtelyn yhteisarvot (kolmen suunnan vektorisumma) mitattuna EN 60745 mukaan.

Värähtelyemissioarvo a_h:

Metallin poraaminen.....	3,5 m/s ²	3,5 m/s ²	3,5 m/s ²
Epävarmuus K.....	1,5 m/s ²	1,5 m/s ²	1,5 m/s ²
Betonin iskuporaaminen.....	12,5 m/s ²	12,5 m/s ²	12,5 m/s ²
Epävarmuus K.....	1,5 m/s ²	1,5 m/s ²	1,5 m/s ²

VAROITUS

Näissä ohjeissa mainittu värähtelytaso on mitattu EN 60745 -standardin mukaisella mittausmenetelmällä ja sitä voidaan käyttää sähkötyökalujen vertaamiseen. Sitä voidaan käyttää myös värähtelyrasituksen väliaikaiseen arviointiin.

Mainittu värähtelytaso edustaa sähkötyökalun pääasiallista käyttöä. Jos sähkötyökalua kuitenkin käytetään muihin tehtäviin, poikkeavin työkaluihin tai riittämättömästi huoltaen, värähtelytaso voi olla erilainen. Se voi korottaa värähtelyrasitusta koko työajan osalta.

Tarkan värähtelyrasituksen toteamiseen tulee ottaa huomioon aika, jona laite on kytketty pois tai on kylläkin päällä, mutta ei käytössä. Se voi pienentää värähtelyrasitusta koko työajan osalta.

Määrittele lisäturvatoimenpiteitä käyttäjän suojaamiseksi värinöiden vaikutukselta, kuten esimerkiksi: sähkötyökalujen ja käyttötyökalujen huolto, käsien lämpiminä pitäminen, työvaiheiden organisaatio.

VAROITUS! Lue kaikki, myös oheistetussa esitteessä annetut turvallisuusmääräykset ja käyttöohjeet.

Turvallisuusohjeiden noudattamisen laiminlyönti saattaa johtaa sähköiskuun, tulipaloon ja/tai vakavaan loukkaantumiseen.

Säilytä kaikki turvallisuus- ja muut ohjeet tulevaisuutta varten.

TURVALLISUUSOHJEET

Käytä korvasuojia. Altistuminen melulle voi vahingoittaa kuuloa.

Käytä koneen mukana toimitettua apukahvaa. Koneen hallinnan menetys saattaa aiheuttaa henkivahinkoja.

Pitele laitetta vain eristetyistä tarttumapinnoista, kun suoritat sellaisia töitä, joissa leikkaustyökalu saattaa osua pillossa oleviin sähköjohtoihin tai omaan liitäntäjohtoon. Kosketus jännitteeseen johtoon saattaa myös koneen metalliosat jännitteisiksi ja johtaa sähköiskuun.

Ulkokäytössä olevat pistorasiat on varustettava vikavirta-suojakytkimillä sähkölaitteistosi asennusmääräyksen mukaisesti. Muista tarkistaa, että laite liitetään ulkokäytössä

ulkopistorasiaan ja neuvottele asiasta sähköasentajasi kanssa.

Käytä laitteella työskennellessäsi aina suojalaseja. Suojakäsineiden, turvallisten ja tukevapohjaisten kenkien, kuulosuojainten ja suojaesiinän käyttöä suositellaan.

Lastuja tai puruja ei saa poistaa koneen käydessä.

Irrota aina pistotulppa seinäkoskettimesta ennen koneeseen tehtäviä toimempiteitä.

Varmista, että kone on sammutettu ennen kytkemistä sähköverkkoon.

Pidä sähköjohto poissa koneen käyttöalueelta. Siirrä se aina taaksesi.

Suuret poranhalkaisijat edellyttävät, että tukikädensija on suorassa kulmassa pääkädensijaan nähden (katso kuvaa, osassa Kädensijan kiertäminen.

Pysäytä iskulaite timanttiporan kärjillä työskenneltäessä.

Varo seinään, kattoon tai lattiaan porattaessa osumasta sähköjohtoon, kaasu- ja vesijohtoihin.

TARKOITUKSEN MUKAINEN KÄYTTÖ

Elektronista iskuporaa/ruuvinväännintä voidaan käyttää poraukseen, iskuporaukseen, ruuvinvääntöön ja kierteitykseen.

Älä käytä tuotetta ohjeiden vastaisesti.

VERKKOLIITÄNTÄ

Yhdistä ainoastaan tasavirtalähteeseen, jonka volttimäärä on sama kuin levyssä ilmoitettu. Myös liittäminen maadoittamattomiin pistokkeisiin on mahdollista, sillä muotoilu on yhdenmukainen turvallisuusluokan II kanssa.

TODISTUS CE-STANDARDIN MUKAISUUDESTA

Todistamme täten ja vastaamme yksin siitä, että tämä tuote on allalueteltujen standardien ja standardoimisasiakirjojen vaatimusten mukainen. EN 60745, EN 55014-1, EN 55014-2, EN 61000-3-2, EN 61000-3-3, seuraavien sääntöjen mukaisesti: 98/37/EY, 2004/108/EY



Winnenden, 2009-01-04

Rainer Kumpf

Rainer Kumpf
Manager Product Development

HUOLTO

Pidä moottorin ilmanottoaukot puhtaina.

Enimmäkseen iskuporauksessa käytetyn porakoneen istukka on puhdistettava säännöllisesti. Pölyn poistamiseksi istukasta, kone pidetään pystyasennossa, istukka alaspäin suunnattuna ja istukka avataan ja suljetaan kokonaan useita kertoja. Näin istukkaan kerääntynyt pöly irtoaa ja putoaa alas. On suositeltavaa, että kiristysleuat porauksineen puhdistetaan säännöllisesti puhdistusaineella.

Käytä ainoastaan AEG lisätarvikkeita ja AEG varaosia. Mikäli jokin komponentti, jota ei ole kuvailtu, tarvitsee vaihtoa ota yhteys johonkin AEG palvelupisteistä (kts. listamme takuuhuoltoilikkeiden/ palvelupisteiden osoitteista)

Tarpeen vaatiessa voit pyytää lähettämään laitteen kokoonpanopiirustuksen ilmoittamalla arvokilven kymmennumeroisen numeron seuraavasta osoitteesta: AEG Elektrowerkezeuge, Max-Eyth-Straße 10, D-71364 Winnenden, Germany.

SYMBOLIT



Lue käyttöohjeet huolellisesti, ennen koneen käynnistämistä.



Irrota aina pistotulppa seinäkoskettimesta ennen koneeseen tehtäviä toimempiteitä.



Lisälaitte - Ei sisälly vakiovarustukseen, saatavana lisätarvikkeena.



Älä hävitä sähkötyökalua tavallisen kotitalousjätteen mukana! Vanhoja sähkö- ja elektroniikkalaitteita koskevan EU-direktiivin 2002/96/ETY ja sen maakohtaisten sovellusten mukaisesti käytetyt sähkötyökalut on toimitettava ongelmajätteen keräyspisteeseen ja ohjattava ympäristöstävälliseen kierrätykseen.

ΤΕΧΝΙΚΑ ΣΤΟΙΧΕΙΑ	SB2E 750 RX ST SB2E 750 R ST	SB2E 720 RX ST	SB2-750 ST
Όνομαστική ισχύς	750 W	720 W	750 W
Αποδιδόμενη ισχύς	375 W	360 W	375 W
Αριθμός στροφών χωρίς φορτίο στην 1η ταχύτητα	0-1200 min ⁻¹	0-1200 min ⁻¹	1200 min ⁻¹
Αριθμός στροφών χωρίς φορτίο στη 2η ταχύτητα	0-3400 min ⁻¹	0-3400 min ⁻¹	3400 min ⁻¹
Μέγιστος αριθμός στροφών με φορτίο στην 1η ταχύτητα	750 min ⁻¹	770 min ⁻¹	750 min ⁻¹
Μέγιστος αριθμός στροφών με φορτίο στην 2η ταχύτητα	2100 min ⁻¹	2200 min ⁻¹	2100 min ⁻¹
Μέγιστος αριθμός κρούσεων με φορτίο	31500 min ⁻¹	33000 min ⁻¹	31500 min ⁻¹
Στατική ροπή εμπλοκής *, 1η ταχύτητα/2η ταχύτητα	62/30 Nm	60/29 Nm	62/30 Nm
Ø τρύπας σε σκυρόδεμα (μπετόν), 1η ταχύτητα/2η ταχύτητα	20/10 mm	20/10 mm	20/10 mm
Ø τρύπας σε τούβλο και ασβεστόλιθο, 1η ταχύτητα/2η ταχύτητα	22/12 mm	22/12 mm	22/12 mm
Ø τρύπας σε χάλυβα, 1η ταχύτητα/2η ταχύτητα	13/8 mm	13/8 mm	13/8 mm
Διάμετρος διάτρησης σε μαλακή ξυλεία, με τρυπάνι στην 1η ταχύτητα	40 mm	40 mm	40 mm
Διάμετρος διάτρησης σε μαλακή ξυλεία, με ελκαστές τρυπάνι στην 1η ταχύτητα	16 mm	16 mm	16 mm
Διάμετρος διάτρησης σε σκληρή ξυλεία, με τρυπάνι στην 1η ταχύτητα	30 mm	30 mm	30 mm
Διάμετρος διάτρησης σε σκληρή ξυλεία, με τρυπάνι στην 1η ταχύτητα	12 mm	12 mm	12 mm
Μέγ. μέγεθος κοχλία σε μαλακή ξυλεία	6x90 mm	6x90 mm	6x90 mm
Μέγ. μέγεθος κοχλία σε σκληρή ξυλεία	5x60 mm	5x60 mm	5x60 mm
Περιοχή σύσφιξης του τσοκ	1,5-13 mm	1,5-13 mm	1,5-13 mm
Άτρακτος θρόπτανου	1/2"x20	1/2"x20	1/2"x20
Ø λαμίου σύσφιξης	43 mm	43 mm	43 mm
Βάρος χωρίς καλώδιο	2,5 kg	2,5 kg	2,5 kg

Πληροφορίες θορύβου
 Τιμές μέτρησης εξακριβωμένες κατά EN 60 745.
 Η σύμφωνη με την καμπύλη Α εκτιμηθείσα στάθμη θορύβου του μηχανήματος αναφέρεται σε:
 Στάθμη ηχητικής πίεσης (K=3 dB(A)) 101 dB (A) 101 dB (A) 101 dB (A)
 Στάθμη ηχητικής ισχύος (K=3 dB(A)) 112 dB (A) 112 dB (A) 112 dB (A)

Φοράτε προστασία ακοής (ωτασπίδες)!
Πληροφορίες δονήσεων
 Υλικές τιμές κραδασμών (άθροισμα διανυσμάτων τριών διευθύνσεων) εξακριβώθηκαν σύμφωνα με τα πρότυπα EN 60745.
 Τιμή εκπομπής δονήσεων a_v:
 Τρύπες σε μέταλλο 3,5 m/s² 3,5 m/s² 3,5 m/s²
 Ανασφάλεια K 1,5 m/s² 1,5 m/s² 1,5 m/s²
 Κρουστικό τρυπάνι σε μπετόν 12,5 m/s² 12,5 m/s² 12,5 m/s²
 Ανασφάλεια K 1,5 m/s² 1,5 m/s² 1,5 m/s²

ΠΡΟΕΙΔΟΠΟΙΗΣΗ
 Το αναφερόμενο σ' αυτές τις οδηγίες επίπεδο δονήσεων έχει μετρηθεί με μια τυποποιημένη σύμφωνα με το EN 60745 μέθοδο μέτρησης και μπορεί να χρησιμοποιηθεί για τη σύγκριση των ηλεκτρικών εργαλείων μεταξύ τους. Αυτό είναι επίσης κατάλληλο για μια προσωρινή εκτίμηση της επιβάρυνση των δονήσεων.
 Το αναφερόμενο επίπεδο δονήσεων αντιπροσωπεύει τις κύριες χρήσεις του ηλεκτρικού εργαλείου. Εάν όμως το ηλεκτρικό χρησιμοποιείται σε άλλες χρήσεις, με διαφορετικά εργαλεία εφαρμογής ή ανεπαρκή συντήρηση, μπορεί να υπάρξει απόκλιση του επιπέδου δονήσεων. Αυτό μπορεί να αυξήσει σημαντικά την επιβάρυνση των δονήσεων για τη συνολική διάρκεια της εργασίας.
 Για μια ακριβή εκτίμηση της επιβάρυνσης των δονήσεων οφείλουν επίσης να λαμβάνονται υπόψη οι χρόνοι, στους οποίους η συσκευή είναι απενεργοποιημένη ή είναι μεν ενεργοποιημένη αλλά δεν χρησιμοποιείται πραγματικά. Αυτό μπορεί να μειώσει σημαντικά την επιβάρυνση των δονήσεων για τη συνολική διάρκεια της εργασίας.
 Καθορίζετε πρόσθετα μέτρα ασφαλείας για την προστασία του χειριστή από την επίδραση των δονήσεων όπως για παράδειγμα: Συντήρηση του ηλεκτρικού εργαλείου και των εργαλείων εφαρμογής, διατηρείτε ζεστά τα χέρια, οργάνωση των διαδικασιών εργασίας.

⚠ ΠΡΟΕΙΔΟΠΟΙΗΣΗ! Διαβάστε όλες τις Υποδείξεις ασφαλείας και τις Οδηγίες, και αυτές στο επισυναπτόμενο φυλλάδιο. Αμέλειες κατά την τήρηση των προειδοποιητικών υποδείξεων μπορεί να προκαλέσουν ηλεκτροπληξία, κίνδυνο πυρκαγιάς ή/και σοβαρούς τραυματισμούς.
Φυλάξτε όλες τις προειδοποιητικές υποδείξεις και οδηγίες για κάθε μελλοντική χρήση.

ΕΙΔΙΚΕΣ ΥΠΟΔΕΙΞΕΙΣ ΑΣΦΑΛΕΙΑΣ

Φοράτε ωτασπίδες. Η επίδραση θορύβου μπορεί να προκαλέσει απώλεια ακοής.
Χρησιμοποιείτε με τη συσκευή τις προμηθευόμενες πρόσθετες χειρολαβές. Η απώλεια ελέγχου μπορεί να οδηγήσει σε τραυματισμό.
Να πιάνετε τη συσκευή στις μονωμένες χειρολαβές όταν εκτελείτε εργασίες κατά τις οποίες τα κοπτικά εργαλεία θα μπορούσαν να πέσουν επάνω σε κρυμμένα καλώδια ρεύματος ή στο δικό της καλώδιο. Η επαφή του πριονόδισκου με μια υπό τάση ευρισκόμενη ηλεκτρική γραμμή θέτει επίσης και τα μεταλλικά τμήματα του μηχανήματος υπό τάση κι έτσι μπορεί να οδηγήσει σε ηλεκτροπληξία.

Κατά τις εργασίες με διαμαντοκορώνες απενεργοποιείτε τον κρουστικό μηχανισμό.

Κατά τις εργασίες στον τοίχο, στην οροφή ή στο δάπεδο προσέχετε για τυχόν ηλεκτρικά καλώδια και για σωληνές αερίου και νερού.

ΧΡΗΣΗ ΣΥΜΦΩΝΑ ΜΕ ΤΟ ΣΚΟΠΟ ΠΡΟΟΡΙΣΜΟΥ

Το ηλεκτρικό κρουστικό τρυπάνι/κατσαβίδι μπορεί να χρησιμοποιηθεί γενικά για απλό τρύπημα, τρύπημα με κρούση, βίδωμα και σπειροτόμηση.

Αυτή η συσκευή επιτρέπεται να χρησιμοποιηθεί μόνο σύμφωνα με τον αναφερόμενο σκοπό προορισμού.

ΣΥΝΔΕΣΗ ΣΤΟ ΗΛΕΚΤΡΙΚΟ ΔΙΚΤΥΟ

Συνδέετε μόνο σε μονοφασικό εναλλασσόμενο ρεύμα και μόνο σε τάση δικτύου όπως αναφέρεται στην πινακίδα τεχνικών χαρακτηριστικών. Η σύνδεση είναι επίσης εφικτή σε πρίζες χωρίς προστασία επαφής, διότι υπάρχει μια δομή της κατηγορίας προστασίας II.

ΔΗΛΩΣΗ ΠΙΣΤΟΤΗΤΑΣ ΕΚ

Δηλώνουμε με αποκλειστική μας ευθύνη, ότι αυτό το προϊόν ανταποκρίνεται στα ακόλουθα πρότυπα ή έγγραφα τυποποίησης, EN 60745, EN 55014-1, EN 55014-2, EN 61000-3-2, EN 61000-3-3, σύμφωνα με τις διατάξεις των οδηγιών 98/37/ΕΚ, 2004/108/ΕΚ

 
 Winnenden, 2009-01-04 Rainer Kumpf
 Manager Product Development

ΣΥΝΤΗΡΗΣΗ

Διατηρείτε πάντοτε τις σχισμές εξερισμού στη μηχανή καθαρές.

Σε περίπτωση συχνής λειτουργίας ως κρουστικό τρυπάνι πρέπει να καθαρίζετε το τσοκ τακτικά από τη σκόνη. Για το σκοπό αυτόν κρατήστε τη μηχανή με το τσοκ κάθετα προς τα κάτω και ανοίξτε το τσοκ σ' όλο το εύρος σύσφιξης και κλείστε το ξανά. Έτσι πέφτει από το τσοκ η συγκεντρωμένη σκόνη. Συνιστάται η τακτική χρήση σπρέι καθαρισμού στις αισάνες σύσφιξης και στις οπές των αισάνων σύσφιξης.

Χρησιμοποιείτε μόνο πρόσθ. εξαρτήματα AEG και ανταλλακτικά AEG. Κατασκ. τμήματα, που η αλλαγή τους δεν περιγράφεται, αντικαθίστανται σε μια τεχνική υποστήριξη της AEG (βλέπε φυλλάδιο εγγύηση/ διευθύνσεις τεχνικής υποστήριξης).

Όταν χρειάζεται, μπορείτε να ζητήσετε ένα σχέδιο συναρμολόγησης της συσκευής, δίνοντας τον τύπο της μηχανής και το δεκαψήφιο αριθμό στην πινακίδα ισχύος, από το κέντρο σέρβις ή απευθείας από τη φίρμα AEG Elektrowerkzeuge, Max-Eyth-Sträe 10, D-71364 Winnenden, Germany.

ΣΥΜΒΟΛΑ



Παρακαλώ διαβάστε σχολαστικά τις οδηγίες χρήσης πριν από την έναρξη λειτουργίας.

Πριν από κάθε εργασία στη μηχανή τραβάτε το φως από την πρίζα.

Εξαρτήματα - Δεν περιλαμβάνονται στα υλικά παράδοσης, συνιστούμενη προσθήκη από το πρόγραμμα εξαρτημάτων.

Μην πετάτε τα ηλεκτρικά εργαλεία στον κάδο οικιακών απορριμμάτων! Σύμφωνα με την ευρωπαϊκή οδηγία 2002/96/ΕΚ περί ηλεκτρικών και ηλεκτρονικών συσκευών και την ενσωμάτωσή της στο εθνικό δίκαιο, τα ηλεκτρικά εργαλεία πρέπει να συλλέγονται ξεχωριστά και να πιστοποιούνται για ανακύκλωση με τρόπο φιλικό προς το περιβάλλον.

TEKNİK VERİLER	SB2E 750 RX ST SB2E 750 R ST	SB2E 720 RX ST	SB2-750 ST
Giriş gücü	750 W	720 W	750 W
Çıkış gücü	375 W	360 W	375 W
Boşta devir sayısı 1. Viteste	0-1200 min ⁻¹	0-1200 min ⁻¹	1200 min ⁻¹
Boşta devir sayısı 2. Viteste	0-3400 min ⁻¹	0-3400 min ⁻¹	3400 min ⁻¹
Yükteki maksimum devir sayısı 1. Viteste	750 min ⁻¹	770 min ⁻¹	750 min ⁻¹
Yükteki maksimum devir sayısı 2. Viteste	2100 min ⁻¹	2200 min ⁻¹	2100 min ⁻¹
Yükteki maksimum darbe sayısı	31500 min ⁻¹	33000 min ⁻¹	31500 min ⁻¹
Statik blokaj momenti *, 1. vites/2. vites/	62/30 Nm	60/29 Nm	62/30 Nm
Delme çapı beton, 1. vites/2. vites/	20/10 mm	20/10 mm	20/10 mm
Delme çapı tuğla ve kireçli kum taşı, 1. vites/2. vites/	22/12 mm	22/12 mm	22/12 mm
Delme çapı çelikte, 1. vites/2. vites/	13/8 mm	13/8 mm	13/8 mm
Yumuşak tahtada delme çapı; 1. Viteste ormancı ucu ile	40 mm	40 mm	40 mm
Yumuşak tahtada delme çapı; 1. Viteste serpantin matkap ucu ile	16 mm	16 mm	16 mm
Sert tahtada delme çapı; 1. Viteste ormancı ucu ile	30 mm	30 mm	30 mm
Sert tahtada delme çapı; 1. Viteste serpantin matkap ucu ile	12 mm	12 mm	12 mm
Yumuşak tahtada maksimum Spax vida büyüklüğü	6x90 mm	6x90 mm	6x90 mm
Sert tahtada maksimum Spax vida büyüklüğü	5x60 mm	5x60 mm	5x60 mm
Mandren kapasitesi	1,5-13 mm	1,5-13 mm	1,5-13 mm
Matkap mili	1/2"x20	1/2"x20	1/2"x20
Germe boynu çapı	43 mm	43 mm	43 mm
Ağırlığı, şebeke kablosuz	2,5 kg	2,5 kg	2,5 kg

Gürültü bilgileri

Ölçüm değerleri EN 60 745 e göre belirlenmektedir.

Aletin, frekansa bağımlı uluslararası ses basıncı seviyesi

değerlendirme eğrisi A'ya göre tipik gürültü seviyesi:

Ses basıncı seviyesi (K=3dB(A))

Akustik kapasite seviyesi (K=3dB(A))

Koruyucu kulaklık kullanın!

Vibrasyon bilgileri

Toplam titreşim değeri (üç yönün vektör toplamı) EN 60745'e

göre belirlenmektedir:

titreşim emisyon değeri a_h:

Metal delme

Tolerans K

Darbeli beton delme

Tolerans K

UYARI

Bu talimatlarda belirtilen titreşim seviyesi, EN 60745 standardına uygun bir ölçme metodu ile ölçülmüştür ve elektrikli el aletleri birbirleriyle karşılaştırmak için kullanılabilir. Ölçüm sonuçları ayrıca titreşim yükünün geçici değerlendirilmesi için de uygundur.

Belirtilen titreşim seviyesi, elektrikli el aletinin genel uygulamaları için geçerlidir. Ancak elektrikli el aleti başka uygulamalar için, farklı eklenti parçalarıyla ya da yetersiz bakım koşullarında kullanılırsa, titreşim seviyesi farklılık gösterebilir. Bu durumda, titreşim yükü toplam çalışma zamanı aralığı içerisinde belirgin ölçüde yükselebilir.

Titreşim yükünün tam bir değerlendirmesi için ayrıca cihazın kapalı olduğu süreler ve cihazın çalışır durumda olduğu, ancak gerçek kullanımda bulunmadığı süreler de dikkate alınmalıdır. Böylelikle, toplam çalışma zamanı aralığı boyunca meydana gelen titreşim yükü belirgin ölçüde azaltılabilir.

Kullanıcıyı titreşimlerin etkisinden korumak üzere, örneğin elektrikli el aletlerinin ve eklenti parçalarının bakımı, ellerin sıcak tutulması ve iş akışlarının organizasyonu gibi ek güvenlik tedbirleri belirleyiniz.

⚠ UYARI! Güvenlikle ilgili bütün açıklamaları, talimatları ve ilişikteki broşürde yazılı bulunan hususları okuyunuz.

Açıklanan uyarılara ve talimat hükümlerine uyulmadığı takdirde elektrik çarpmalarına, yangınlara ve/veya ağır yaralanmalara neden olunabilir.

Bütün uyarıları ve talimat hükümlerini ileride kullanmak üzere saklayın.

GÜVENLİĞİNİZ İÇİN TALİMATLAR

Koruyucu kulaklık kullanın. Çalışırken çıkan gürültü işitme kayıplarına neden olabilir.

Aletle birlikte teslim edilen ek tutamakları kullanın. Aletin kontrolden çıkması kazalara neden olabilir.

Kesme aletinin eğrilmiş elektrik kabloları veya kendi kablosuna isabet eden çalışmalar yapılırken cihazı izole edilmiş kollarından tutun. Elektrik akımı ileten kablolarla temas edilecek olursa metal alet elemanlarına da gerilim geçer ve bu da elektrik çarpmalarına neden olabilir.

Açık havadaki prizler hatalı akım koruma şalteri ile donatılmış olmalıdır. Bu, elektrik tesisatınızdaki bir zorunluluktur. Lütfen aletimizi kullanırken bu hususa dikkat edin.

Aletle çalışırken daima koruyucu gözlük kullanın. Koruyucu iş eldivenleri, sağlam ve kaymaz ayakkabılar ve iş önlüğü kullanmanızı tavsiye ederiz.

Alet çalışır durumda iken talaş ve kırıntıları temizlemeye çalışmayın.

Aletin kendinde bir çalışma yapmadan önce fişi prizden çekin.

Aleti sadece kapalı iken prize takın.

Bağlantı kablosunu aletten uzak tutun. Kablo daima aletin arkasında olmalıdır ve toplanmamalıdır.

Büyük delik çaplarında ilave sap ana tutamağa dik açılı olarak tespit edilmelidir. Bakınız: Resimli kısım, Tutamağın çevrilmesi bölümü.

Kaya uçlarıyla çalışırken darbe mekanizmasını kapatın.

Duvar, tavan ve zeminde delik açarken elektrik kablolarına, gaz ve su borularına dikkat edin.

KULLANIM

Bu elektronik darbeli matkap/vidalama makinesi delme, darbeli delme, vidalama ve dış açma işlerinde çok yönlü olarak kullanılabilir.

Bu alet sadece belirttiği gibi ve usulüne uygun olarak kullanılabilir.

ŞEBEKE BAĞLANTISI

Aleti sadece tek fazlı alternatif akıma ve tip etiketi üzerinde belirtilen şebeke gerilimine bağlayın. Yapısı Koruma sınıfı II'ye girdiğinden alet koruyucu kontaksız prize de bağlanabilir.

CE UYGUNLUK BEYANI

Tek sorumlu olarak bu ürünün 98/37/EC, 2004/108/EC yönetmelik hükümleri uyarınca aşağıdaki normlara ve norm dokümanlarına uygunluğunu beyan ederiz: EN 60745, EN 55014-1, EN 550142, EN 61000-3-2, EN 61000-3-3.



Winnenden, 2009-01-04

Rainer Kumpf

Rainer Kumpf
Manager Product Development

BAKIM

Aletin havalandırma aralıklarını daima temiz tutun.

Sık sık darbeli delme yapıyorsanız mandreni düzenli aralıklarla tozdan arındırın. Bu işleme yapmak için aleti mandren aşağıya bakacak biçimde dik olarak tutun, mandreni sonuna kadar açın, kapayın. Birikmiş olan toz bu durumda mandrenden aşağı düşer. Ayrıca, germe çenelerine ve germe çenesi deliklerine düzenli olarak bakım spreyi uygulamanızı öneririz.

Sadece Milwaukee aksesuarı ve yedek parçası kullanın. Nasıl değiştirileceği açıklanmamış olan yapı parçalarını bir Milwaukee müşteri servisinde değiştirin (Garanti ve servis adresi broşürüne dikkat edin).

Gerektiği takdirde aletin dağınık görünüş şeması, alet tipinin ve tip etiketi üzerindeki on hanelik sayının bildirilmesi koşuluyla müşteri servisinden veya doğrudan AEG Elektrowerkezeuge, Max-Eyth-Strabe 10, D-71364 Winnenden, Germany adresinden istenebilir.

SEMBOLLER



Lütfen aleti çalıştırmadan önce kullanma kılavuzunu dikkatli biçimde okuyun.



Aletin kendinde bir çalışma yapmadan önce fişi prizden çekin.



Aksesuar - Teslimat kapsamında değildir, önerilen tamamlayıcı aksesuar programında.



Elektrikli el aletlerini evdeki çöp kutusuna atmayın! Kullanılmış elektrikli aletleri, elektrik ve elektrikli eski cihazlar hakkındaki 2002/96/EC Avrupa yönergelerine göre ve bu yönergeler ulusal hukuk kurallarına göre uyarlanarak, ayrı olarak toplanmalı ve çevre şartlarına uygun bir şekilde tekrar değerlendirilmeye gönderilmelidir.

TECHNICKÁ DATA	SB2E 750 RX ST SB2E 750 R ST	SB2E 720 RX ST	SB2-750 ST
Jmenovitý příkon.....	750 W.....	720 W.....	750 W
Odběr.....	375 W.....	360 W.....	375 W
Počet otáček při běhu naprázdno na 1.st.rychlosti.....	0-1200 min ⁻¹	0-1200 min ⁻¹	1200 min ⁻¹
Počet otáček při běhu naprázdno na 2.stupeň rychlosti.....	0-3400 min ⁻¹	0-3400 min ⁻¹	3400 min ⁻¹
Počet otáček při zatížení max na 1.st.rychlosti.....	750 min ⁻¹	770 min ⁻¹	750 min ⁻¹
Počet otáček při zatížení max na 2.stupeň rychlosti.....	2100 min ⁻¹	2200 min ⁻¹	2100 min ⁻¹
Počet úderů max.....	31500 min ⁻¹	33000 min ⁻¹	31500 min ⁻¹
Statický krouticí moment *, 1. rychlost/2. rychlost.....	62/30 Nm.....	60/29 Nm.....	62/30 Nm
Vrtací ø v betonu, 1. rychlost/2. rychlost.....	20/10 mm.....	20/10 mm.....	20/10 mm
Vrtání ø v cihle a vápenopískové cihle, 1. rychlost/2. Rychlost.....	22/12 mm.....	22/12 mm.....	22/12 mm
Vrtací ø v oceli, 1. rychlost/2. Rychlost.....	13/8 mm.....	13/8 mm.....	13/8 mm
Průměr díry do měkkého dřeva Forstnerovým vrtákem na 1.st.rychlosti.....	40 mm.....	40 mm.....	40 mm
Průměr díry do měkkého dřeva hodovitým vrtákem na 1.st.rychlosti.....	16 mm.....	16 mm.....	16 mm
Průměr díry do tvrdého dřeva Forstnerovým vrtákem na 1.st.rychlosti.....	30 mm.....	30 mm.....	30 mm
Průměr díry do tvrdého dřeva hodovitým vrtákem na 1.st.rychlosti.....	12 mm.....	12 mm.....	12 mm
Max. rozměr šroubu Spax do měkkého dřeva.....	6x90 mm.....	6x90 mm.....	6x90 mm
Max. rozměr šroubu Spax do tvrdého dřeva.....	5x60 mm.....	5x60 mm.....	5x60 mm
Rozsah upnutí skličidla.....	1,5-13 mm.....	1,5-13 mm.....	1,5-13 mm
Vrtací vřetenø.....	1/2"x20.....	1/2"x20.....	1/2"x20
ø upínacího krčku.....	43 mm.....	43 mm.....	43 mm
Hmotnost bez kabelu.....	2,5 kg.....	2,5 kg.....	2,5 kg

Informace o hluku

Naměřené hodnoty odpovídají EN 60 745.

V třídě A posuzovaná hladina hluku přístroje činí typicky:

Hladina akustického tlaku (K=3 dB(A)).....	101 dB (A).....	101 dB (A).....	101 dB (A)
Hladina akustického výkonu (K=3 dB(A)).....	112 dB (A).....	112 dB (A).....	112 dB (A)

Používejte chrániče sluchu !

Informace o vibracích

Celkové hodnoty vibrací (vektorový součet tří směrů)

zjištěné ve smyslu EN 60745.

Hodnota vibračních emisí a_h:

Vrtání kovů.....	3,5 m/s ²	3,5 m/s ²	3,5 m/s ²
Kolisavost K.....	1,5 m/s ²	1,5 m/s ²	1,5 m/s ²
Vrtání betonu s příklepem.....	12,5 m/s ²	12,5 m/s ²	12,5 m/s ²
Kolisavost K.....	1,5 m/s ²	1,5 m/s ²	1,5 m/s ²

VAROVÁNÍ

Úroveň chvění uvedená v tomto návodu byla naměřena podle metody měření stanovené normou EN 60745 a může být použita pro porovnání elektrického nářadí. Hodí se také pro průběžný odhad zatížení chvěním.

Uvedená úroveň chvění představuje hlavní účel použití elektrického nářadí. Jestliže se ale elektrické nářadí používá pro jiné účely, s odlišnými nástroji nebo s nedostatečnou údržbou, může se úroveň chvění odlišovat. To může značně zvýšit zatížení chvěním během celé pracovní doby.

Pro přesný odhad zatížení chvěním se musí také zohlednit časy, během kterých je přístroj vypnutý nebo kdy je sice v chodu, ale skutečně se s ním nepracuje. To může zatížení chvěním během celé pracovní doby značně snížit.

Stanovte doplňková bezpečnostní opatření pro ochranu obsluhy před účinky chvění jako například: technická údržba elektrického nářadí a nástrojů, udržování teploty rukou, organizace pracovních procesů.

VAROVÁNÍ! Seznamte se se všemi bezpečnostními pokyny a sice i s pokyny v příložené brožůře. Zanedbání při dodržování varovných upozornění a pokynů mohou mít za následek úder elektrickým proudem, požár a/nebo těžká poranění.

Všechna varovná upozornění a pokyny do budoucna uschovejte.

SPECIÁLNÍ BEZPEČNOSTNÍ UPOZORNĚNÍ

Používejte chrániče sluchu. Působením hluku může dojít k poškození sluchu.

Používejte doplňková madla dodávána s přístrojem. Nedostatečným držením by mohlo dojít ke zranění.

Při provádění prací, při kterých nástroj může narazit na skryta elektrická vedení nebo na vlastní kabel, držte přístroj za izolované přidržovací plošky. Kontakt s vedením pod napětím přivádí napětí i na kovové díly stroje a vede k elektrickému úderu.

Ve venkovním prostředí musí být zásuvky vybaveny proudovým chráničem. Je to vyžadováno instalačním předpisem pro toto el.zařízení. Dodržujte ho při používání tohoto nářadí, prosím.

OBLAST VYUŽITÍ

Elektronická příklepová vrtačka / šroubovák je univerzálně použitelná k vrtání, příklepovému vrtání, šroubování a k řezání závitů.

Toto zařízení lze používat jen pro uvedený účel.

PŘIPOJENÍ NA SÍŤ

Připojit pouze do jednofázové střídavé sítě o napětí uvedeném na štítku. Lze připojit i do zásuvky bez ochranného kontaktu neboť spotřebič je třídy II.

CE-PROHLÁŠENÍ O SHODĚ

Se vši zodpovědností prohlašujeme, že tento výrobek odpovídá následujícím normám a normativním dokumentům: EN 60745, EN 55014-1, EN 55014-2, EN 61000-3-2, EN 61000-3-3, v souladu se směrnici EHS č. 98/37/EC, 2004/108/EC



Winnenden, 2009-01-04

Rainer Kumpf

Rainer Kumpf
Manager Product Development

ÚDRŽBA

Větrací štěrbiny nářadí udržujeme stále čisté.

Při častém příklepovém provozu je třeba skličidlo pravidelně zbavovat prachu. Za tím účelem podržte stroj tak, aby skličidlo směřovalo kolmo dolů a otevřete a zavírejte skličidlo v celém upínacím rozsahu. Tak z něj vypadne nahromaděný prach. Doporučuje se také pravidelné používání čistícího spreje na upínací čelisti a na otvory upínacích čelistí.

Používat výhradně příslušenství AEG a náhradní díly AEG. Díly jejichž výměny nebyla popsána, nechte vyměnit v autorizovaném servisu (viz.Záruky / Seznam servisních míst)

Při potřebě podrobného rozkresu konstrukce, oslovte informaci o typu a desetimístním objednacím čísle přímo servis a nebo výrobce, AEG Elektrowerkzeuge, Max-Eyth-Straße 10, D-71364 Winnenden, Germany.

SYMBOLY



Před spuštěním stroje si pečlivě přečtěte

návod k používání.



Před zahájením veškerých prací na vrtacím kladivu vytáhnout síťovou zástrčku ze zásuvky.



Příslušenství není součástí dodávky, viz program příslušenství.



Elektrické nářadí nevyhazujte do komunálního odpadu! Podle evropské směrnice 2002/96/EG o nakládání s použitými elektrickými a elektronickými zařízeními a odpovídajících ustanovení právních předpisů jednotlivých zemí se použitá elektrická nářadí musí sbírat odděleně od ostatního odpadu a podrobit ekologicky šetrnému recyklování.

TECHNICKÉ ÚDAJE	SB2E 750 RX ST SB2E 750 R ST	SB2E 720 RX ST	SB2-750 ST
Menovitý príkon.....	750 W	720 W	750 W
Výkon.....	375 W	360 W	375 W
Otáčky naprázdno v 1. prevodovom stupni.....	0-1200 min ⁻¹	0-1200 min ⁻¹	1200 min ⁻¹
Otáčky naprázdno v 2. prevodovom stupni.....	0-3400 min ⁻¹	0-3400 min ⁻¹	3400 min ⁻¹
Max. otáčky pri záťaži v 1. prevodovom stupni.....	750 min ⁻¹	770 min ⁻¹	750 min ⁻¹
Max. otáčky pri záťaži v 2. prevodovom stupni.....	2100 min ⁻¹	2200 min ⁻¹	2100 min ⁻¹
Max. počet úderov pri záťaži.....	31500 min ⁻¹	33000 min ⁻¹	31500 min ⁻¹
Statický blokovací moment, 1/2. prevodový stupeň.....	62/30 Nm	60/29 Nm	62/30 Nm
Priemer vrtu do betónu, 1/2. prevodový stupeň.....	20/10 mm	20/10 mm	20/10 mm
Priemer vrtu do tehly a vápencového pieskovca, 1/2. prevodový stupeň.....	22/12 mm	22/12 mm	22/12 mm
Priemer vrtu do ocele, 1/2. prevodový stupeň.....	13/8 mm	13/8 mm	13/8 mm
Priemer vrtu do mäkkého dreva s forstnerovým vrtákom v 1. prevodovom stupni.....	40 mm	40 mm	40 mm
Priemer vrtu do mäkkého dreva so spirálovým vrtákom v 1. prevodovom stupni.....	16 mm	16 mm	16 mm
Priemer vrtu do tvrdého dreva s forstnerovým vrtákom v 1. prevodovom stupni.....	30 mm	30 mm	30 mm
Priemer vrtu do tvrdého dreva s spirálovým vrtákom v 1. prevodovom stupni.....	12 mm	12 mm	12 mm
Max. veľkosť spaxovej skrutky do mäkkého dreva 1. prevodový stupeň.....	6x90 mm	6x90 mm	6x90 mm
Max. veľkosť spaxovej skrutky do tvrdého dreva 1. prevodový stupeň.....	5x60 mm	5x60 mm	5x60 mm
Upínací rozsah skľúčovadla.....	1,5-13 mm	1,5-13 mm	1,5-13 mm
Vrtiace vreteno.....	1/2"x20	1/2"x20	1/2"x20
Priemer upínacieho hrdla.....	43 mm	43 mm	43 mm
Hmotnosť bez sieťového kábla.....	2,5 kg	2,5 kg	2,5 kg

Informácia o hluku

Namerané hodnoty určené v súlade s EN 60 745.

V triede A posudzovaná hladina hluku prístroja činí typicky:

Hladina akustického tlaku (K = 3dB(A)).....	101 dB (A)	101 dB (A)	101 dB (A)
Hladina akustického výkonu (K = 3dB(A)).....	112 dB (A)	112 dB (A)	112 dB (A)

Používajte ochranu sluchu!

Informácie o vibráciách

Celkové hodnoty vibrácií (veterorový súčet troch smerov) zistené v zmysle EN 60745.

Hodnota vibračných emisií a_v:

Vítanie kovov.....	3,5 m/s ²	3,5 m/s ²	3,5 m/s ²
Kolisavosť K.....	1,5 m/s ²	1,5 m/s ²	1,5 m/s ²
Vítanie betónu s príklepom.....	12,5 m/s ²	12,5 m/s ²	12,5 m/s ²
Kolisavosť K.....	1,5 m/s ²	1,5 m/s ²	1,5 m/s ²

POZOR

Úroveň vibrácií uvedená v týchto pokynoch bola nameraná meracou metódou, ktorú stanovuje norma EN 60745 a je možné ju použiť na vzájomné porovnanie elektrického náradia. Hodí sa aj na predbežné posúdenie kmitavého namáhania.

Uvedená úroveň vibrácií reprezentuje hlavné aplikácie elektrického náradia. Ak sa však elektrické náradie používa pre iné aplikácie, s odlišnými vloženými nástrojmi alebo s nedostatočnou údržbou, môže sa úroveň vibrácií líšiť. Toto môže kmitavé namáhanie v priebehu celej pracovnej doby podstatne zvýšiť.

Pre presný odhad kmitavého namáhania by sa mali tiež zohľadniť doby, v ktorých je náradie vypnuté alebo je síce v chode, ale v skutočnosti sa nepoužíva. Toto môže kmitavé namáhanie v priebehu celej pracovnej doby zreteľne redukovať.

Stanovte dodatočné bezpečnostné opatrenia pre ochranu obsluhy pred účinkami vibrácií, ako napríklad: údržba elektrického náradia a vložených nástrojov, udržiavanie teploty rúk, organizácia pracovných postupov.

⚠ POZOR! Zoznámte sa so všetkými bezpečnostnými pokynmi a síce aj s pokynmi v priloženej brožúre.

Zanedbanie dodržiavania Výstražných upozornení a pokynov uvedených v nasledujúcom texte môže mať za následok zásah elektrickým prúdom, spôsobiť požiar a/alebo ťažké poranenie.

Tieto výstražné upozornenia a bezpečnostné pokyny starostlivo uschovajte na budúce použitie.

ŠPECIÁLNE BEZPEČNOSTNÉ POKYNY

Používajte ochranu sluchu. Pôsobenie hluku môže spôsobiť stratu sluchu.

Používajte prídavné rukoväte dodané spolu s prístrojom. Strata kontroly nad strojom môže viesť k zraneniu.

Pri realizovaní prác, pri ktorých nástroj môže naraziť na skryté elektrické vedenie alebo na vlastný kábel, držte prístroj za izolované pridržovacie plošky. Kontakt s vedením, ktoré je pod napätím, spôsobí, že aj kovové súčiastky náradia sa dostanú pod napätie, čo má za následok zásah elektrickým prúdom.

Zásuvky vo vonkajšom prostredí musia byť vybavené ochranným spínačom proti prudovým nárazom. Toto je

POUŽITIE PODLA PREDPISOV

Elektronski udami bušač/zavrtáč je univerzálne upotrebljiv za bušenje, udarno bušenje, zavrtanje i rezanje navoja.

Tento prístroj sa smie používať len v súlade s uvedenými predpismi.

SIEŤOVÁ PRÍPOJKA

Pripájať len na jednofázový striedavý prúd a na sieťové napätie uvedené na štítku. Pripojenie je možné aj do zásuviek bez ochranného kontaktu, pretože ide o konštrukciu ochrannej triedy II.

CE - VYHLÁSENIE KONFORMITY

Vyhlasujeme v našej výhradnej zodpovednosti, že tento produkt zodpovedá nasledovným normám alebo normatívnym dokumentom. EN 60745, EN 55014-1, EN 55014-2, EN 61000-3-2, EN 61000-3-3, podľa predpisov smernice 98/37/EC, 2004/108/EC.



Winnenden, 2009-01-04

Rainer Kumpf

Rainer Kumpf
Manager Product Development

ÚDRZBA

Vetracie otvory udržiavať stále v čistote.

Pri častom vrtaní s príklepom by malo byť skľúčovadlo pravidelne čistené od prachu. K tomu je potrebné stroj nasmerovať skľúčovadlom kolmo nadol a v celom upínacom rozsahu skľúčovadlo roztvoriť a zatvoriť. Nazbieraný prach takto zo skľúčovadla vypadne. Odporúča sa pravidelná aplikácia čistiaceho spreju na upínacie čeluste a na vrtania upínacích čelusti.

Používať len AEG príslušenstvo a AEG náhradné diely. Súčiastky bez návodu na výmenu treba dat vymeniť v jednom z AEG zákaznických centier (viď brožúru Záruka/Adresy zákaznických centier).

Pri udaní typu stroja a desaťmiestneho čísla nachádzajúceho sa na štítku dá sa v prípade potreby vyžiadať explozívna schéma prístroja od Vášho zákaznického centra alebo priamo v AEG Elektrowerkezeuge, Max-Eyth-Straße 10, D-71364 Winnenden, Germany.

SYMBOLY



Pred prvým použitím prístroja si pozorne prečítajte návod na obsluhu.



Pred každou prácou na stroji vytiahnuť zástrčku zo zásuvky.



Príslušenstvo - nie je súčasťou štandardnej výbavy, odporúčané doplnenie z programu príslušenstva.



Elektrické náradie nevyhadzujte do komunálneho odpadu! Podľa európskej smernice 2002/96/EG o nakladaní s použitými elektrickými a elektronickými zariadeniami a zodpovedajúcich ustanovení právnych predpisov jednotlivých krajín sa použité elektrické náradie musí zbierať oddelene od ostatného odpadu a podrobiť ekologicky šetrnej recyklácii.

DANE TECHNICZNE	SB2E 750 RX ST SB2E 750 R ST	SB2E 720 RX ST	SB2-750 ST
Znamionowa moc wyjściowa	750 W	720 W	750 W
Moc wyjściowa	375 W	360 W	375 W
Prędkość bez obciążenia na pierwszym biegu	0-1200 min ⁻¹	0-1200 min ⁻¹	1200 min ⁻¹
Prędkość bez obciążenia drugi bieg	0-3400 min ⁻¹	0-3400 min ⁻¹	3400 min ⁻¹
Maksymalna prędkość obrotowa pod obciążeniem na pierwszym biegu	750 min ⁻¹	770 min ⁻¹	750 min ⁻¹
Maksymalna prędkość obrotowa pod obciążeniem drugi bieg	2100 min ⁻¹	2200 min ⁻¹	2100 min ⁻¹
Częstotliwość uderu przy obciążeniu maks.	31500 min ⁻¹	33000 min ⁻¹	31500 min ⁻¹
Moment statyczny zakleszczenia *, 1 bieg/2 bieg	62/30 Nm	60/29 Nm	62/30 Nm
Zdolność wiercenia w betonie, 1 bieg/2 bieg	20/10 mm	20/10 mm	20/10 mm
Zdolność wiercenia w cegła i płytki ceramiczne, 1 bieg/2 bieg	22/12 mm	22/12 mm	22/12 mm
Zdolność wiercenia w stali, 1 bieg/2 bieg	13/8 mm	13/8 mm	13/8 mm
Zdolność wiercenia w miękkim drewnie, przy użyciu sednika na pierwszym biegu	40 mm	40 mm	40 mm
Zdolność wiercenia w miękkim drewnie, przy użyciu wiertła krętego na pierwszym biegu	16 mm	16 mm	16 mm
Zdolność wiercenia w twardym drewnie przy użyciu sednika na pierwszym biegu	30 mm	30 mm	30 mm
Zdolność wiercenia w twardym drewnie przy użyciu wiertła krętego na pierwszym biegu	12 mm	12 mm	12 mm
Maksymalny rozmiar wiertła Spax w miękkim drewnie	6x90 mm	6x90 mm	6x90 mm
Maksymalny rozmiar wiertła Spax w miękkim drewnie	5x60 mm	5x60 mm	5x60 mm
Zakres otwarcia uchwytu wiertarskiego	1,5-13 mm	1,5-13 mm	1,5-13 mm
Chwytny napęd	1/2"x20	1/2"x20	1/2"x20
Średnica szyjki uchwytu	43 mm	43 mm	43 mm
Ciężar bez kabla	2,5 kg	2,5 kg	2,5 kg

Informacja dotycząca szumów

Zmierzone wartości wyznaczone zgodnie z normą EN 60 745.

Poziom szumów urządzenia oszacowany jako A wynosi

typowo:			
Poziom ciśnienia akustycznego (K=3 dB(A))	101 dB (A)	101 dB (A)	101 dB (A)
Poziom mocy akustycznej (K=3 dB(A))	112 dB (A)	112 dB (A)	112 dB (A)

Należy używać ochroniaczy uszu!

Informacje dotyczące wibracji

Wartości łączne drgań (suma wektorowa trzech kierunków)

wyznaczone zgodnie z normą EN 60745

Wartość emisji drgań a _v :			
Wiercenie w metalu	3,5 m/s ²	3,5 m/s ²	3,5 m/s ²
Niepewność K	1,5 m/s ²	1,5 m/s ²	1,5 m/s ²
Wiercenie udarowe w betonie	12,5 m/s ²	12,5 m/s ²	12,5 m/s ²
Niepewność K	1,5 m/s ²	1,5 m/s ²	1,5 m/s ²

OSTRZEŻENIE

Podany w niniejszych instrukcjach poziom drgań został zmierzony za pomocą metody pomiarowej zgodnej z normą EN 60745 i może być użyty do porównania ze sobą elektronarzędzi. Nadaje się on również do tymczasowej oceny obciążenia wibracyjnego.

Podany poziom drgań reprezentuje główne zastosowania elektronarzędzia. Jeśli jednakże elektronarzędzie użyte zostanie do innych celów z innymi narzędziami roboczymi lub nie jest dostatecznie konserwowane, wtedy poziom drgań może wykazywać odchylenia. Może to wyraźnie zwiększyć obciążenie wibracjami przez cały okres pracy.

Dla dokładnego określenia obciążenia wibracjami należy uwzględnić również czasy, w których urządzenie jest wyłączone względnie jest włączone, lecz w rzeczywistości nie pracuje. Może to spowodować wyraźną redukcję obciążenia wibracyjnego w całym okresie pracy.

Należy wprowadzić dodatkowe środki zapobiegawcze celem ochrony obsługującego przed oddziaływaniem drgań, jak na przykład: konserwacja narzędzi roboczych i elektronarzędzi, nagrzanie rąk, organizacja przebiegu pracy.

⚠ OSTRZEŻENIE! Prosimy o przeczytanie wskazówek bezpieczeństwa i zaleceń, również tych, które zawarte są w załączonej broszurze. Błędy w przestrzeganiu poniższych wskazówek mogą spowodować porażenie prądem, pożar i/ lub ciężkie obrażenia ciała.
Należy starannie przechowywać wszystkie przepisy i wskazówki bezpieczeństwa dla dalszego zastosowania.

INSTRUKCJE DOTYCZĄCE BEZPIECZEŃSTWA

Stosować środki ochrony słuchu! Narażenie na hałas może spowodować utratę słuchu.

Stosować uchwyty pomocnicze dostarczone z narzędziem. Utrata kontroli może spowodować obrażenia.

Trzymaj urządzenie za izolowane powierzchnie chwytne gdy wykonujesz roboty, w trakcie których narzędzie skrawające może natrafić na ukryte przewody prądowe lub na własny kabel. Kontakt z przewodami pod napięciem wprowadza również metalowe części urządzenia pod napięciem i prowadzi do porażenia prądem.

Urządzenia pracujące w wielu różnych miejscach, w tym poza pomieszczeniami zamkniętymi, należy podłączać poprzez ochronny wyłącznik udarowy.

Podczas pracy należy zawsze nosić okulary ochronne. Zalecane jest także noszenie rękawic, mocnego, nie ślizgającego się obuwia oraz ubrania roboczego.

Podczas pracy elektronarzędzia nie wolno usuwać trocin ani drzazg.

Przed przystąpieniem do jakichkolwiek prac związanych z elektronarzędziem należy wyjąć wtyczkę z gniazdka.

Elektronarzędzie można podłączać do gniazdka sieciowego tylko wtedy, kiedy jest wyłączone.

Kabel zasilający nie może znajdować się w obszarze roboczym elektronarzędzia. Powinien on się zawsze znajdować się za operatorem.

Przy pracy z wiertłami o dużych średnicach uchwyt pomocniczy należy zamocować pod kątem prostym w stosunku do uchwytu głównego (patrz ilustracje, rozdział Obrót uchwytu).

W trybie pracy udarowej nie stosować koronek diamentowych.

Podczas pracy przy ścianach, sufitach i podłodze należy uważać na kable elektryczne, przewody gazowe i wodociągowe.

WARUNKI UŻYTKOWANIA

Elektroniczna wiertarka/wkrętarka przeznaczona do uniwersalnych zastosowań przy wierceniu, wierceniu udarowym, wkręcaniu i gwintowaniu.

Produkt można użytkować wyłącznie zgodnie z jego normalnym przeznaczeniem.

PODŁĄCZENIE DO SIECI

Podłączać tylko do źródła zasilania prądem zmiennym jednofazowym i wyłącznie o napięciu podanym na tabliczce znamionowej. Możliwe jest również podłączenie do gniazdka bez uziemienia, ponieważ konstrukcja odpowiada II klasie bezpieczeństwa.

ŚWIADECTWO ZGODNOŚCI CE

Oświadczamy z pełną odpowiedzialnością, że produkt ten odpowiada wymaganiom następujących norm i dokumentów normatywnych: EN 60745, EN 55014-1, EN 55014-2, EN 61000-3-2, EN 61000-3-3 i jest zgodny z wymaganiami dyrektyw: 98/37/WE, 2004/108/WE.



Winnenden, 2009-01-04

Rainer Kumpf

Rainer Kumpf
Manager Product Development

UTRZYMANIE I KONSERWACJA

Otwory wentylacyjne elektronarzędzia muszą być zawsze drożne.

Jeśli elektronarzędzia używa się głównie do wiercenia udarowego, należy regularnie oczyszczać uchwyt narzędziowy z pyłu. Trzymając elektronarzędzie uchwytem pionowo skierowane w dół, należy go całkowicie otworzyć, a następnie zamknąć. Nagromadzony pył wyleci z uchwytu. Przy czyszczeniu szczęk zaciskowych i usuwaniu wiórów wiertarskich zaleca się regularne stosowanie środka czyszczącego.

Używać tylko i wyłącznie wyposażenia dodatkowego AEG i części zamiennych AEG. Gdyby trzeba było wymienić części, które nie zostały opisane, należy skontaktować się z przedstawicielem serwisu AEG (patrz wykaz adresów punktów usługowych/gwarancyjnych).

Na życzenie można otrzymać rysunek widoku zespołu rozebranego. Przy zamawianiu należy podać dziesięciocyfrowy numer oraz typ elektronarzędzia umieszczony na tabliczce znamionowej. Zamówienia można dokonać albo u lokalnych przedstawicieli serwisu, albo bezpośrednio w AEG Elektrowerkzeuge, Max-Eyth-Straße 10, D-71364 Winnenden, Germany.

SYMBOLY



Przed uruchomieniem elektronarzędzia zapoznać się uważnie z treścią instrukcji.



Przed przystąpieniem do jakichkolwiek prac przy elektronarzędziu należy wyjąć wtyczkę z kontaktu.



Wyposażenie dodatkowe dostępne osobno.



Nie wyrzucaj elektronarzędzi wraz z odpadami z gospodarstwa domowego! Zgodnie z Europejską Dyrektywą 2002/96/WE w sprawie zużytego sprzętu elektrotechnicznego i elektronicznego oraz dostosowaniu jej do prawa krajowego, zużyte elektronarzędzia należy posegregować i zutylizować w sposób przyjazny dla środowiska.

MŰSZAKI ADATOK	SB2E 750 RX ST SB2E 750 R ST	SB2E 720 RX ST	SB2-750 ST
Névleges teljesítményfelvétel	750 W	720 W	750 W
Leadott teljesítmény	375 W	360 W	375 W
Üresjárat fordulatszám 1. sebességben	0-1200 min ⁻¹	0-1200 min ⁻¹	1200 min ⁻¹
Üresjárat fordulatszám 2. Fokozatban	0-3400 min ⁻¹	0-3400 min ⁻¹	3400 min ⁻¹
Fordulatszám terhelés alatt max. 1. sebességben	750 min ⁻¹	770 min ⁻¹	750 min ⁻¹
Fordulatszám terhelés alatt max. 2. Fokozatban	2100 min ⁻¹	2200 min ⁻¹	2100 min ⁻¹
Útösszám terhelés alatt max.	31500 min ⁻¹	33000 min ⁻¹	31500 min ⁻¹
Statikus blokkoló mozgás *, 1. Fokozat/2. Fokozat	62/30 Nm	60/29 Nm	62/30 Nm
Furat-ø betonba, 1. Fokozat/2. Fokozat	20/10 mm	20/10 mm	20/10 mm
Furat-ø téglába és mészkőbe, 1. Fokozat/2. Fokozat	22/12 mm	22/12 mm	22/12 mm
Furat-ø acélba, 1. Fokozat/2. Fokozat	13/8 mm	13/8 mm	13/8 mm
Fúró átmérő puhafában, Forstner fúróval 1. sebességben	40 mm	40 mm	40 mm
Fúró átmérő puhafában, ácsfúróval 1. sebességben	16 mm	16 mm	16 mm
Fúró átmérő keményfában, Forstner fúróval 1. sebességben	30 mm	30 mm	30 mm
Fúró átmérő puhafában, ácsfúróval 1. sebességben	12 mm	12 mm	12 mm
Maximum Spax fúró átmérő puhafában	6x90 mm	6x90 mm	6x90 mm
Maximum Spax fúró méret puhafában	5x60 mm	5x60 mm	5x60 mm
Befogási tartomány	1,5-13 mm	1,5-13 mm	1,5-13 mm
Fúrófengely	1/2"x20	1/2"x20	1/2"x20
Feszítőnyak-ø	43 mm	43 mm	43 mm
Súly hálózati kábel nélkül	2,5 kg	2,5 kg	2,5 kg

Zajinformáció

A közölt értékek megfelelnek az EN 60 745 szabványnak.

A készülék munkahelyi zajszintje tipikusan:

Hangnyomás szint (K = 3 dB(A))

Hangteljesítmény szint (K = 3 dB(A))

Hallásvédő eszköz használata ajánlott!

Vibráció-információk

Összesített rezgésértékek (három irány vektorális összege)

az EN 60745-nek megfelelően meghatározva.

a. rezgésemisszió érték

Fúrás fémbe

K bizonytalanság

Útvefúrás betonban

K bizonytalanság

FIGYELMEZTETÉS

A jelen utasításokban megadott rezgésszint értéke az EN 60745-ben szabályozott mérési eljárásnak megfelelően került leírásra, és használható elektromos szerszámokkal történő összehasonlításhoz. Az érték alkalmas a rezgésterhelés előzetes megbecslésére is.

A megadott rezgésszint-érték az elektromos szerszám legfőbb alkalmazásait reprezentálja. Ha az elektromos szerszámot azonban más alkalmazásokhoz, eltérő használt szerszámokkal vagy nem elegendő karbantartással használják, a rezgésszint értéke eltérő lehet. Ez jelentősen megnövelheti a rezgésterhelést a munkavégzés teljes időtartama alatt.

A rezgésterhelés pontos megbecsléséhez azokat az időket is figyelembe kell venni, melyekben a készülék lekapcsolódik, vagy ugyan működik, azonban ténylegesen nincs használatban. Ez jelentősen csökkentheti a rezgésterhelést a munkavégzés teljes időtartama alatt.

Határozzon meg további biztonsági intézkedéseket a kezelő védelmére a rezgések hatása ellen, például: az elektromos és a használt szerszámok karbantartásával, a kezek melegen tartásával, a munkafolyamatok megszervezésével.

▲ FIGYELMEZTETÉS! Olvasson el minden biztonsági útmutatót és utasítást, a mellékelt brosrában találhatóakat is. A következőkben leírt előírások betartásának elmulasztása áramütésekhez, tűzhez és/vagy súlyos testi sérülésekhez vezethet.

Kérjük a későbbi használatra gondosan őrizze meg ezeket az előírásokat.

KÜLÖNLEGES BIZTONSÁGI TUDNIVALÓK

Viseljen hallásvédőt. A zajhatás a hallás elvesztését eredményezheti.

Használja a készülékkel együtt szállított kézfogantyúkat. A készülék fölötti ellenőrzés elvesztése sérüléseket okozhat.

A készüléket a szigetelt markolatfelületeket fogva tartsa, ha olyan munkálatokat végez, melyeknél a vágószerszám rejtett elektromos vezetékbe vagy saját vezetékbe ütközhet. Ha a berendezés egy feszültség alatt álló vezetékhez ér, a berendezés fémrészei szintén feszültség alá kerülhetnek és áramütéshez vezethetnek.

Szabadban a dugaljat hibaáram-védőkapcsolóval kell ellátni. Az elektromos készülékek üzembehelyezési útmutatása ezt

kötelezően előírja. Ügyeljen erre az elektromos kéziszerszámok használatakor is.

Munkavégzés közben ajánlatos védőszemüveget viselni. Védőkesztyű, zárt és csúszásmentes cipő, valamint védőkötevény használata szintén javasolt.

A munka közben keletkezett forgácsokat, szilánkokat, törmelékét, stb. csak a készülék teljes leállása után szabad a munkaterületről eltávolítani.

Bármilyen jellegű karbantartás vagy javítás előtt a készüléket áramtalanítani kell.

A készüléket csak kikapcsolt állapotban szabad ismét áram alá helyezni.

Munka közben a hálózati csatlakozókábelt a sérülés elkerülése érdekében a munkaterületől, illetve a készüléktől távol kell tartani.

Ha nagy átmérőjű fúróval dolgozik a segédfogantyút a megfelelő szögbe kell állítani a főfogantyúhoz viszonyítva. (Lásd az illusztrációk fejezetben: a fogantyú beállítását).

Gyémánt fúrókorona használatakor kapcsolja ki az ütőfunkciót.

Falban, földemben, aljzatban történő fúrásnál fokozottan ügyelni kell az elektromos-, víz- és gázvezetésekre.

RENDELTESSZERŰ HASZNÁLAT

Az elektronikus útvefúró/csavarozó általánosan használható fúráshoz, útvefúráshoz, csavarozáshoz és menetvágáshoz.

A készüléket kizárólag az alábbiakban leírtaknak megfelelően szabad használni.

HÁLÓZATI CSATLAKOZTATÁS

A készüléket csak egyfázisú váltóáramra és a teljesítménytáblán megadott hálózati feszültségre csatlakoztassa. A csatlakoztatás védőérintkező nélküli dugaszolóaljzatokra is lehetséges, mivel a készülék felépítése II védettségi osztályú.

CE-AZONOSSÁGI NYILATKOZAT

Teljes felelősségünk tudatában kijelentjük, hogy jelen termék megfelel a következő szabványoknak vagy szabványossági dokumentumoknak: EN 60745, EN 55014-1, EN 55014-2, EN 61000-3-2, EN 61000-3-3, a 98/37/EK, 2004/108/EK irányelvek határozataival egyetértésben.



Winnenden, 2009-01-04

Rainer Kumpf

Rainer Kumpf
Manager Product Development

KARBANTARTÁS

A készülék szellőzőnyílásait mindig tisztán kell tartani.

Gyakori útvefúrás esetén a tokmánt időről-időre meg kell tisztítani. A tisztításhoz fordítsa a készüléket tokmánnal lefelé és a tokmánt a teljes befogási tartományban nyissa, illetve zárja. Az összegyűlt por kihullik a tokmányból. Tisztítóspray használata a feszítőpofák és a furataik tisztításához ajánlott.

Csak AEG tartozékokat és AEG pótalkatrészeket szabad használni. Az olyan elemeket, melyek cseréje nincs ismertetve, cseréltesse ki AEG szervizzel (lásd Garancia/Ügyfélszolgálat címei kiadványt).

Szükség esetén a készülékek robbantott ábráját - a készülék típusa és tízjegyű azonosító száma alapján a területileg illetékes AEG márkaszerviztől vagy közvetlenül a gyártótól (AEG Elektrowerkezeuge, Max-Eyth-Strasse 10, D-71364 Winnenden, Germany) lehet kérni.

SZIMBÓLUMOK



Kérjük alaposan olvassa el a tájékoztatót mielőtt a gépet használja.



Karbantartás, javítás, tisztítás, stb. előtt előtt a készüléket áramtalanítani kell.



Azokat a tartozékokat, amelyek gyárilag nincsenek a készülékhez mellékelve, külön lehet megrendelni.



Az elektromos kéziszerszámokat ne dobja a háztartási szemétkébe! A használt villamos és elektronikai készülékekről szóló 2002/96/EK irányelv és annak a nemzeti jogba való átültetése szerint az elhasznált elektromos kéziszerszámokat külön kell gyűjteni, és környezetbarát módon újra kell hasznosítani.

TEHNIČNI PODATKI	SB2E 750 RX ST SB2E 750 R ST	SB2E 720 RX ST	SB2-750 ST
Nazivna sprejemna moč.....	750 W.....	720 W.....	750 W
Oddajna zmogljivost.....	375 W.....	360 W.....	375 W
Število vrtljajev v prostem teku v 1. prestavi.....	0-1200 min ⁻¹	0-1200 min ⁻¹	1200 min ⁻¹
Število vrtljajev v prostem teku v 2. prestavi.....	0-3400 min ⁻¹	0-3400 min ⁻¹	3400 min ⁻¹
Število vrtljajev pri obremenitvi v 1. prestavi.....	750 min ⁻¹	770 min ⁻¹	750 min ⁻¹
Število vrtljajev pri obremenitvi v 2. prestavi.....	2100 min ⁻¹	2200 min ⁻¹	2100 min ⁻¹
Bremensko število udarcev maks.....	31500 min ⁻¹	33000 min ⁻¹	31500 min ⁻¹
Statični blokirni moment, 1./2. prestava.....	62/30 Nm.....	60/29 Nm.....	62/30 Nm
Vrtalni ø v betonu, 1./2. prestava.....	20/10 mm.....	20/10 mm.....	20/10 mm
Vrtalni ø v opeki in apnenem peščencu, 1./2. prestava.....	22/12 mm.....	22/12 mm.....	22/12 mm
Vrtalni ø v jeklu, 1./2. prestava.....	13/8 mm.....	13/8 mm.....	13/8 mm
Vrtalni ø v mehkem lesu, z gozdarskim svedrom v 1. prestavi.....	40 mm.....	40 mm.....	40 mm
Vrtalni ø v mehkem lesu, z vijugastim svedrom v 1. prestavi.....	16 mm.....	16 mm.....	16 mm
Vrtalni ø v trdem lesu, z gozdarskim svedrom v 1. prestavi.....	30 mm.....	30 mm.....	30 mm
Vrtalni ø v trdem lesu, z vijugastim svedrom v 1. prestavi.....	12 mm.....	12 mm.....	12 mm
Maks. Spax velikost vijakov v mehkem lesu 1. prestava.....	6x90 mm.....	6x90 mm.....	6x90 mm
Maks. Spax velikost vijakov v trdem lesu 1. prestava.....	5x60 mm.....	5x60 mm.....	5x60 mm
Napenjalno področje vpenjalne glave.....	1,5-13 mm.....	1,5-13 mm.....	1,5-13 mm
Vrtalno vreteno.....	1/2"x20.....	1/2"x20.....	1/2"x20
Vpenjalni vrat ø.....	43 mm.....	43 mm.....	43 mm
Teža brez omrežnega kabla.....	2,5 kg.....	2,5 kg.....	2,5 kg

Informacije o hrupnosti

Vrednosti merjenja ugotovljene ustrezno z EN 60745.

Raven hrupnosti naprave ovrednotena z A, znaša tipično:

Nivo zvočnega tlaka (K=3dB(A)).....	101 dB (A).....	101 dB (A).....	101 dB (A)
Višina zvočnega tlaka (K=3dB(A)).....	112 dB (A).....	112 dB (A).....	112 dB (A)

Nosite zaščito za sluh!

Informacije o vibracijah

Skupna vibracijska vrednost (Vektorska vsota treh smeri) določena ustrezno EN 60745.

Vibracijska vrednost emisij a₁:

Vrtanje v kovine.....	3,5 m/s ²	3,5 m/s ²	3,5 m/s ²
Nevarnost K.....	1,5 m/s ²	1,5 m/s ²	1,5 m/s ²
Udarno vrtanje v beton.....	12,5 m/s ²	12,5 m/s ²	12,5 m/s ²
Nevarnost K.....	1,5 m/s ²	1,5 m/s ²	1,5 m/s ²

OPOZORILO

V teh navodilih navedena raven tresljajev je bila izmerjena po EN60745 normiranem merilnem postopku in lahko služi medsebojni primerjavi električnih orodij. Prav tako je primeren za predhodno oceno obremenitve s tresljaji.

Navedena raven tresljajev navaja najpomembnejše vrste rabe električnega orodja. Kadar se električno orodje uporablja za drugačne namene, z odstopajočimi orodji ali pa z nezadostnim vzdrževanjem, lahko raven tresljajev tudi odstopa. Le to lahko čez celoten delovni čas znatno zviša obremenitev s tresenjem.

Za natančno oceno obremenitve s tresljaji naj bi se upošteval tudi čas v katerem je naprava izklopljena ali sicer teče, vendar dejansko ni v rabi. Le to lahko obremenitev s tresljaji čez celoten delovni čas znatno zmanjša.

Za zaščito upravljalca pred učinkom tresljajev uvedite dodatne zaščitne ukrepe npr.: Vzdrževanje električnega orodja in orodja, delo s toplimi rokami, organizacija delovnih potekov.

⚠ OPOZORILO! Preberite vsa varnostna opozorila in navodila, tudi tista v priloženi brošuri. Napake zaradi neupoštevanja spodaj navedenih opozoril in napotil lahko povzročijo električni udar, požar in/ali težke telesne poškodbe. **Vsa opozorila in napotila shranite, ker jih boste v prihodnje še potrebovali.**

SPECIALNI VARNOSTNI NAPOTKI

Nosite zaščito za sluh. Razvijanje hrupa lahko povzroči izgubo sluha.

Uporabite dodatne ročaje, ki so dobavljeni skupaj z napravo. Izguba kontrole lahko povzroči poškodbe.

Kadar izvajate dela pri katerih lahko orodje zadane prikrto električno napeljavno ali lasten vodnik, je napravo potrebno držati za izolirane prijemalne površine. Stik z električnim vodnikom, ki je pod napetostjo, povzroči napetost tudi v kovinskih delih naprave, kar ima za posledico električni udar.

Vtičnice v zunanjem področju morajo biti opremljene z zaščitnimi stikali za okvarni tok. To zahteva instalacijski predpis za vašo električno napravo. Prosimo, da to pri uporabi naše naprave upoštevate.

Pri delu s strojem vedno nosite zaščitna očala. Priporočamo zaščitne rokavice, trdno obuvalo, varno proti drsenju ter predpasnik.

Trske ali iveri se pri tekočem stroju ne smejo odstranjevati.

Pred vsemi deli na stroju izvlcite vtičač iz vtičnice.

Stroj priklopite na vtičnico samo v izklopljenem stanju.

Vedno pazite, da se priključni kabel ne približa področju delovanja stroja. Kabel vedno vodite za strojem.

Pri velikih premerih vrtnice mora biti dodatni ročaj pritrjen pravokotno na glavni ročaj. Glej tudi slikovni del, odstavek Obračanje ročaja.

Pri delu z diamantnimi vrtalnimi kronami izklopite udarno delovanje.

Pri delih na steni, stropu ali v tleh pazite na električne kable, plinske in vodne napeljave.

UPORABA V SKLADU Z NAMEMBNOSTJO

Elektronski udarni vrtalnik je univerzalno uporaben za vrtanje, udarno vrtanje, vijačenje in za zarezovanje navojev.

Ta naprava se sme uporabiti samo v skladu z namembnostjo uporabiti samo za navede namene.

OMREŽNI PRIKLJUČEK

Priključite samo na enofazni izmenični tok in samo na omrežno napetost, ki je označena na tipski ploščici. Priključitev je možna tudi na vtičnice brez zaščitnega kontakta, ker obstaja nadgradnja zaščitnega razreda.

CE-IZJAVA O KONFORMNOSTI

Z lastno odgovornostjo izjavljamo, da je ta produkt skladen z naslednjimi normami ali normativnimi dokumenti. EN 60745, EN 55014-1, EN 55014-2, EN 61000-3-2, EN 61000-3-3, v skladu z določili smernic 98/37/EC, 2004/108/EC.



Winnenden, 2009-01-04

Rainer Kumpf
Manager Product Development

VZDRŽEVANJE

Pazite na to, da so prezračevalne reže stroja vedno čiste.

Pri pogostem obratovanju udarnega vrtanja z vpenjalne glave redno očistite prah. V ta namen vrtalno vpenjalno glavo držite navpično navzdol ter odprite in zaprite vpenjalno glavo preko celotnega napenjalnega področja. Prah, ki se je nabral, tako pade iz vrtalne vpenjalne glave. Priporoča se redna uporaba čistilnega spreja na napenjalnih čeljustih in na vrtinah napenjalnih čeljusti.

Uporabljajte samo AEG pribor in AEG nadomestne dele. Poskrbite, da sestavne dele, katerih zamenjava ni opisana, zamenjajo v AEG servisni službi (upoštevajte brošuro Garancija/Naslovi servisnih služb).

Po potrebi se lahko pri vaši servisni službi ali direktno pri AEG Electric Tool naroči eksplozijska risba naprave ob navedbi tipa stroja in desetmestne številke s tipske ploščice AEG Elektrowerkzeuge, Max-Eyth-Straße 10, D-71364 Winnenden, Germany.

SIMBOLI



Prosimo, da pred uporabo pozorno preberete to navodilo za uporabo.



Pred vsemi deli na stroju izvlcite vtičač iz vtičnice.



Oprema – ni vsebovana v obsegu dobave, priporočeno dopolnilo iz programa opreme.



Elektricnega orodja ne odstranjujte s hišnimi odpadki! V skladu z Evropsko direktivo 2002/96/EG o odpadni elektrici in elektronski opremi in z njenim izvajanjem v nacionalni zakonodaji je treba elektricna orodja ob koncu njihove življenjske dobe loceno zbirati in jih predati v postopek okolju prijaznega recikliranja.

TEHNIČKI PODACI	SB2E 750 RX ST SB2E 750 R ST	SB2E 720 RX ST	SB2-750 ST
Snaga nominalnog prijema.....	750 W.....	720 W.....	750 W
Predajni učinak.....	375 W.....	360 W.....	375 W
Broj okretaja praznog hoda u 1. Brzini.....	0-1200 min ⁻¹	0-1200 min ⁻¹	1200 min ⁻¹
Broj okretaja praznog hoda u 2. Brzini.....	0-3400 min ⁻¹	0-3400 min ⁻¹	3400 min ⁻¹
max. broj okretaja pod opterećenjem u 1. Brzini.....	750 min ⁻¹	770 min ⁻¹	750 min ⁻¹
max. broj okretaja pod opterećenjem u 2. Brzini.....	2100 min ⁻¹	2200 min ⁻¹	2100 min ⁻¹
Maksimalan broj udaraca pod opterećenjem.....	31500 min ⁻¹	33000 min ⁻¹	31500 min ⁻¹
Statični moment blokiranja, 1/2. Brzina.....	62/30 Nm.....	60/29 Nm.....	62/30 Nm
Bušenje-Ø u beton, 1/2 brzina.....	20/10 mm.....	20/10 mm.....	20/10 mm
Bušenje-Ø u opeku i silikatnu opeku, 1/2. Brzina.....	22/12 mm.....	22/12 mm.....	22/12 mm
Bušenje-Ø u čelik, 1/2. Brzina.....	13/8 mm.....	13/8 mm.....	13/8 mm
Bušenje-Ø u mekano drvo, sa Forstner svrdlom u 1. Brzini.....	40 mm.....	40 mm.....	40 mm
Bušenje-Ø u mekano drvo, sa vijugavim svrdlom u 1. Brzini.....	16 mm.....	16 mm.....	16 mm
Bušenje-Ø u tvrdo drvo, sa Forstner svrdlom u 1. Brzini.....	30 mm.....	30 mm.....	30 mm
Bušenje-Ø u tvrdo drvo, sa vijugavim svrdlom u 1. Brzini.....	12 mm.....	12 mm.....	12 mm
Max. Spax's-veličina vijaka u mekano drvo 1. Brzina.....	6x90 mm.....	6x90 mm.....	6x90 mm
Max. Spax's-veličina vijaka u tvrdo drvo 1. Brzina.....	5x60 mm.....	5x60 mm.....	5x60 mm
Područje stezne glave za stezanje svrdla.....	1,5-13 mm.....	1,5-13 mm.....	1,5-13 mm
Vreteno za bušenje.....	1/2"x20.....	1/2"x20.....	1/2"x20
Stezno grlo-Ø.....	43 mm.....	43 mm.....	43 mm
Težina bez mrežnog kabela.....	2,5 kg.....	2,5 kg.....	2,5 kg

Informacije o buci

Mjerne vrijednosti utvrđene odgovarajuće EN 60 745.

A-ocijenjeni nivo buke aparata iznosi tipično:

nivo pritiska zvuka (K=3 dB(A)).....	101 dB (A).....	101 dB (A).....	101 dB (A)
nivo učinka zvuka (K=3 dB(A)).....	112 dB (A).....	112 dB (A).....	112 dB (A)

Nositi zaštitu sluha!

Informacije o vibracijama

Ukupne vrijednosti vibracije (Vektor suma tri smjera) su

odmjerene odgovarajuće EN 60745

Vrijednost emisije vibracije a_v:

Bušenje metala.....	3,5 m/s ²	3,5 m/s ²	3,5 m/s ²
Nesigurnost K.....	1,5 m/s ²	1,5 m/s ²	1,5 m/s ²
Udarno bušenje u betonu.....	12,5 m/s ²	12,5 m/s ²	12,5 m/s ²
Nesigurnost K.....	1,5 m/s ²	1,5 m/s ²	1,5 m/s ²

UPOZORENJE

Ova u ovim uputama navedena razina titranja je bila izmjerena odgovarajuće jednom u EN 60745 normiranom mjernom postupku i može se upotrijebiti za usporedbu električnog alata međusobno. Ona je prikladna i za privremenu procjenu titrajnog opterećenja.

Navedena razina titranja reprezentira glavne primjene električnog alata. Ukoliko se električni alat upotrebljava u druge svrhe sa odstupajućim primijenjenim alatima ili nedovoljnim održavanjem, onda razina titranja može odstupati. To može titrajno opterećenje kroz cijeli period rada bitno povisiti.

Za točnu procjenu titrajnog opterećenja se moraju uzeti u obzir i vremena u kojima je uređaj isključen ili u kojima doduše radi, ali nije i stvarno u upotrebi. To može titrajno opterećenje bitno smanjiti za vrijeme cijelog radnog perioda.

Utvrđite dodatne sigurnosne mjere za zaštitu poslužioca protiv djelovanja titranja kao npr.: Održavanje električnih alata i upotrebljenih alata, održavanje topline ruku, organizacija i radne postupke.

⚠ UPOZORENIE! Pročitajte sigurnosne upute i uputnice, isto i one iz priložene brošure. Ako se ne bi poštivale napomene o sigurnosti i upute to bi moglo uzrokovati strujni udar, požar i/ili teške ozljede.
Sačuvajte sve napomene o sigurnosti i upute za buduću primjenu.

SPECIJALNE SIGURNOSNE UPUTE

Nosite zaštitu za sluh. Djelovanje buke može dovesti do gubitka sluha.

Koristite dodatne drške koje su isporučene sa aparatom. Gubitak kontrole može prouzročiti povrede.

Utičnice na vanjskom području moraju biti opremljene **Držite spravu na izoliranim držačkim površinama kada izvodite radove kod kojih rezački alat može pogoditi skrivene vodove struje ili osobni kabel.** Kontaktom s vodovima pod naponom, pod napon će se staviti i metalni dijelovi uređaja, što može dovesti do električnog udara.

zaštitnim prekidačima za pogrešnu struju. To zahtjeva instalacijski propis za električne uređaje. Molimo da ovo poštuju prilikom upotrebe našeg aparata.

PROPISNA UPOTREBA

Elektronski udarni bušač/zavrtač je univerzalno upotrebljiv za bušenje, udarno bušenje, zavrtnje i rezanje navoja.

Ovaj aparat se smije upotrijebiti samo u određene svrhe kao što je navedeno.

PRIKLJUČAK NA MREŽU

Priključiti samo na jednofaznu naizmjeničnu struju i samo na napon struje, naveden na pločici snage. Priključak je moguć i na utičnice bez zaštitnog kontakta, jer postoji dogradnja zaštitne klase II.

CE-IZJAVA KONFORMNOSTI

Izjavljujemo na osobnu odgovornost, da se ovaj proizvod slaže sa slijedećim normama ili normativnim dokumentima. EN 60745, EN 55014-1, EN 55014-2, EN 61000-3-2, EN 61000-3-3, po odredbama smjernica 98/37/EC, 2004/108/EC.



Winnenden, 2009-01-04

Rainer Kumpf

Rainer Kumpf
Manager Product Development

ODRŽAVANJE

Prereze za pražnjenje stroja uvijek držati čistima.

Kod čestog pogona bušenja udaranjem stezna glava se mora redovno osloboditi od prašine. K tome stroj sa steznom glavom držati okomito na dolje i steznu glavu preko cijelog područja stezanja otvoriti i zatvoriti. Nakupljena prašina tako ispada iz stezne glave. Redovna primjena spraya za čišćenje na steznim čeljustima i bušenjima steznih čeljusti se preporučuje.

Primijeniti samo AEG opremu i AEG rezervne dijelove. Sastavne dijelove, čija zamjena nije opisana, dati zamijeniti kod jedne od AEG servisnih službi (poštivati brošuru Garancija/Adrese servisa).

Po potrebi se može zatražiti crtež eksplozije aparata uz davanje podataka o tipu stroja i desetoznamenkastog broja na pločici snage kod Vaše servisne službe ili direktno kod AEG Elektrowerkzeuge, Max-Eyth-Straße 10, D-71364 Winnenden, Germany.

SIMBOLI



Molimo da pažljivo pročitate uputu o upotrebi prije puštanja u rad.



Prije svih radova na stroju utikač izvući iz utičnice.



Oprema - u opsegu isporuke nije sadržana, preporučena dopuna iz programa opreme.



Elektricne alate ne odlažite u kućne otpatke! Prema Europskoj direktivi 2002/96/EG o starim električnim i elektroničkim strojevima i preuzimanju u nacionalno pravo moraju se istrošeni električni alati sakupljati odvojeno i odvesti u pogon za reciklažu.

TEHNISKIE DATI	SB2E 750 RX ST SB2E 750 R ST	SB2E 720 RX ST	SB2-750 ST
Nominālā atdotā jauda.....	750 W.....	720 W.....	750 W
Cietkoks.....	375 W.....	360 W.....	375 W
Apgrīzieni tukšgaitā 1. ātrumā.....	0-1200 min ⁻¹	0-1200 min ⁻¹	1200 min ⁻¹
Apgrīzieni tukšgaitā 2. ātrumā.....	0-3400 min ⁻¹	0-3400 min ⁻¹	3400 min ⁻¹
maks. apgrīzietņu skaits ar slodzi 1. ātrumā.....	750 min ⁻¹	770 min ⁻¹	750 min ⁻¹
maks. apgrīzietņu skaits ar slodzi 2. ātrumā.....	2100 min ⁻¹	2200 min ⁻¹	2100 min ⁻¹
maks. slīnienu biežums ar slodzi.....	31500 min ⁻¹	33000 min ⁻¹	31500 min ⁻¹
statiskais bloķēšanas moments, 1./2. ātrums.....	62/30 Nm.....	60/29 Nm.....	62/30 Nm
Urbšanas diametrs betonā, 1./2. ātrums.....	20/10 mm.....	20/10 mm.....	20/10 mm
Urbšanas diametrs kļieģos un kaļķsmilšakmenī, 1./2. ātrums.....	22/12 mm.....	22/12 mm.....	22/12 mm
Urbšanas diametrs tēraudā, 1./2. ātrums.....	13/8 mm.....	13/8 mm.....	13/8 mm
Urbšanas diametrs mikstkokā, ar Forstnera urbi, 1. ātrums.....	40 mm.....	40 mm.....	40 mm
Urbšanas diametrs mikstkokā, ar stieņveida urbi, 1. ātrums.....	16 mm.....	16 mm.....	16 mm
Urbšanas diametrs cietkokā, ar Forstnera urbi, 1. ātrums.....	30 mm.....	30 mm.....	30 mm
Urbšanas diametrs cietkokā, ar stieņveida urbi, 1. ātrums.....	12 mm.....	12 mm.....	12 mm
maks. skrūvju diametrs mikstkokā 1. ātrums.....	6x90 mm.....	6x90 mm.....	6x90 mm
maks. skrūvju diametrs cietkokā 1. ātrums.....	5x60 mm.....	5x60 mm.....	5x60 mm
Urbja stiprinājuma amplitūda.....	1,5-13 mm.....	1,5-13 mm.....	1,5-13 mm
Urbja vārpsta.....	1/2"x20.....	1/2"x20.....	1/2"x20
Kakla diametrs.....	43 mm.....	43 mm.....	43 mm
Svars bez tīkla kabeļa.....	2,5 kg.....	2,5 kg.....	2,5 kg

Trokšņu informācija

Vērtības, kas noteiktas saskaņā ar EN 60 745.

A novērtētās aparatūras skaņas līmenis ir:

trokšņa spiediena līmenis (K=3dB(A)).....	101 dB (A).....	101 dB (A).....	101 dB (A)
trokšņa jaudas līmenis (K=3dB(A)).....	112 dB (A).....	112 dB (A).....	112 dB (A)

Nēsāt trokšņa slāpētāju!

Vibrāciju informācija

Svārstību kopējā vērtība (Trīs virzienu vektoru summa) tiek

noteikta atbilstoši EN 60745.

svārstību emisijas vērtība a_h:

Metāla urbis.....	3,5 m/s ²	3,5 m/s ²	3,5 m/s ²
Nedrošība K.....	1,5 m/s ²	1,5 m/s ²	1,5 m/s ²
Betona elektriskais urbis.....	12,5 m/s ²	12,5 m/s ²	12,5 m/s ²
Nedrošība K.....	1,5 m/s ²	1,5 m/s ²	1,5 m/s ²

UZMANĪBU

Instrukcijā norādītā svārstību robežvērtība ir izmērīta mērījumu procesā, kas veikts atbilstoši standartam EN 60745, un to var izmantot elektroinstrumentu savstarpējai salīdzināšanai. Tā ir piemērota arī svārstību noslogojuma pagaidu izvērtēšanai.

Norādītā svārstību robežvērtība ir reprezentatīva elektroinstrumenta pamata pielietojuma jomām. Tomēr, ja elektroinstrumentus tiek pielietots citās jomās, papildus izmantojot neatbilstošus elektroinstrumentus vai pēc nepietiekamas tehniskās apkopes, tad svārstību robežvērtība var atšķirties. Tas var ievērojami palielināt svārstību noslogojumu visa darba laikā.

Precīzai svārstību noslogojuma noteikšanai, ir jāņem vērā arī laiks, kad ierīces ir izslēgta vai arī ir ieslēgta, tomēr faktiski netiek lietota. Tas var ievērojami samazināt svārstību noslogojumu visa darba laikā.

Integrējiet papildus drošības pasākumus pret svārstību ietekmi lietotājam, piemēram: elektroinstrumentu un darba instrumentu tehniskā apkope, roku siltuma uzturešana, darba procesu organizācija.

⚠ UZMANĪBU! Izlasiet visu drošības instrukciju un lietošanas pamācību klāt pievienotajā bukletā. Šeit sniegto drošības noteikumu un norādījumu neievērošana var izraisīt aizdegšanos un būt par cēloni elektriskajam triecienam vai nopietnam savainojumam.
Pēc izlasīšanas uzglabājiet šos noteikumus turpmākai izmantošanai.

SPECIĀLIE DROŠĪBAS NOTEIKUMI

Nēsājiet ausu aizsargus. Trokšņa iedarbības rezultātā var rasties dzirdes traucējumi.

Lietojiet instrumentam pievienotos papildus rokturus. Zaudējot kontroli, var gūt ievainojumus.

Lerīci turiet aiz izolētiem rokturiem, ja veicat darbus, kuros griešanas darbiem izmantojamais instruments var skart paslēptus elektrovadus vai pats savu kabeli. Asmenim saskaroties ar vadiem, kuriem tiek pievadīts fāzes spriegums, šis spriegums nonāk arī uz instrumenta korpusa strāvu vadošajām daļām un var izraisīt elektrisko triecienu.

Kontaktilgizdām, kas atrodas ārpus telpām jābūt aprīkotām ar automātiskiem drošinātājslēdzieniem, kas nostrādā, ja strāvas plūsmā radušies bojājumi. To pieprasa jūsu elektroiekārtas

instalācijas noteikumi. Lūdzu, to ņemt vērā, izmantojot mūsu instrumentus.

Strādājot ar mašīnu, vienmēr jānēsā aizsargbrilles. Tiek ieteikts nēsāt arī aizsargcimdus, slēgtus, neslīdošus apavus un priekšautu.

Skaidas un atlūzas nedrīkst ņemt ārā, kamēr mašīna darbojas.

Pirms jebkādiem darbiem, kas attiecas uz mašīnas apkopi, mašīnu noteikti vajag atvienot no kontaktilgzdas.

Mašīnu pievienot kontaktilgzdai tikai izslēgtā stāvoklī.

Pievienojuma kabeli vienmēr turēt atstātus no mašīnas darbības lauka. Kabelim vienmēr jāatrodas aiz mašīnas.

Pie liela urbšanas diametra papildus rokturi vajag piestiprināt perpendikulāri galvenajam rokturim. Skat. arī atēlūs nodaļā Pagriezti rokturi.

Strādājot ar dimanta kronurbi, vajag izslēgt perforācijas darbību.

Veicot darbus sienu, griestu un grīdas apvidū, vajag uzmanīties, lai nesabojātu elektriskos, gāzes un ūdens vadus.

NOTEIKUMIEM ATBILSTOŠS IZMANTOJUMS

Elektroniskā triecienuurbmašīna / skrūvgriezis ir universāli izmantojams urbšanai, urbšanai ar perforāciju, skrūvēšanai un vītnes griešanai.

Šo instrumentu drīkst izmantot tikai saskaņā ar minētajiem lietošanas noteikumiem.

TĪKLA PIESLĒGUMS

Pieslēgt tikai vienpola maiņstrāvas tīklam un tikai spriegumam, kas norādīts uz jaudas paneļa. Pieslēgums iespējams arī kontaktilgzdām bez aizsargkontaktiem, jo runa ir par uzbūvi, kas atbilst II. aizsargklasei.

ATBILSTĪBA CE NORMATĪVĀM

Ar šo apliecinām, ka esam atbildīgi par to, lai šis produkts atbilstu sekojošām normām vai normatīvajiem dokumentiem: EN 60745, EN 55014-1, EN 55014-2, EN 61000-3-2, EN 61000-3-3, saskaņā ar direktīvu 98/37/EC, 2004/108/EC noteikumiem.



Winnenden, 2009-01-04

Rainer Kumpf

Rainer Kumpf
Manager Product Development

APKOPE

Vajag vienmēr uzmanīties, lai būtu tīras dzesēšanas atveres.

Ja bieži tiek izmantota perforācijas darbība, tad urbja stiprinājums ir regulāri jāattīra no putekļiem. Šim nolūkam mašīna jātur ar stiprinājumu uz leju un stiprinājums maksimāli jāatskrūvē un jāaizskrūvē. Tādējādi putekļi, kas sakrājušies tajā, var iznākt ārā. Leteicams regulāri izmantot tīrītāju, lai iztīrītu

Izmantojiet tikai firmu AEG piederumus un firmas AEG rezerves daļas. Lieciet nomainīt detaļas, kuru nomaiņa nav aprakstīta, kādā no firmu AEG klientu apkalpošanas servisiem. (Skat. brošūru Garantija/klientu apkalpošanas serviss".)

Ja nepieciešams, klientu apkalpošanas serviss vai tieši pie firmas AEG Elektrowerkzeuge, Max-Eyth-Straße 10, D-71364 Winnenden, Germany, var pieprasīt instrumenta eksplozijas zīmējumu, šim nolūkam jāuzrāda mašīnas tips un desmitvietīgais numurs, kas norādīts uz jaudas paneļa.

SIMBOLI



Pirms sākt lietot instrumentu, lūdzu, izlasiet lietošanas pamācību.



Pirms veicat jebkādas darbības attiecībā uz mašīnas apkopi, atvienojiet kontaktdakšu no kontaktilgzdas.



Piederumi - standartaprīkojumā neietvertās, bet ieteicamās papildus komplektācijas detaļas no piederumu programmas.



Neizmetiet elektroiekārtas sadzīves atkritumos! Saskaņā ar Eiropas Direktīvu 2002/96/EG par lietotajam elektroiekārtam, elektronikas iekārtām un tas iekļaušanu vaļsts likumdošana lietotas elektroiekārtas ir jāsavac atsevišķi un jānogada atsevišķi parstrādei videi draudzīga veida.

TECHNINIAI DUOMENYS	SB2E 750 RX ST SB2E 750 R ST	SB2E 720 RX ST	SB2-750 ST
Vardinė imamoji galia	750 W	720 W	750 W
Išėjimo galia	375 W	360 W	375 W
Sūkių skaičius laisva eiga 1. pavara	0-1200 min ⁻¹	0-1200 min ⁻¹	1200 min ⁻¹
Sūkių skaičius laisva eiga 2. pavara	0-3400 min ⁻¹	0-3400 min ⁻¹	3400 min ⁻¹
Maks. sūkių skaičius su apkrova 1. pavara	750 min ⁻¹	770 min ⁻¹	750 min ⁻¹
Maks. sūkių skaičius su apkrova 2. pavara	2100 min ⁻¹	2200 min ⁻¹	2100 min ⁻¹
Maks. smūgių skaičius su apkrova	31500 min ⁻¹	33000 min ⁻¹	31500 min ⁻¹
Statinis blokavimo momentas, 1/2. pavara	62/30 Nm	60/29 Nm	62/30 Nm
Gręžimo Ø betone, 1/2. pavara	20/10 mm	20/10 mm	20/10 mm
Gręžimo Ø galvutė degtose ir silikatinėse plytose, 1/2. pavara	22/12 mm	22/12 mm	22/12 mm
Gręžimo Ø pliene, 1/2. pavara	13/8 mm	13/8 mm	13/8 mm
Gręžimo Ø minkštoje medienoje, su medienos gražtu 1 pavara	40 mm	40 mm	40 mm
Gręžimo Ø minkštoje medienoje, su sraigtiniu gražtu 1 pavara	16 mm	16 mm	16 mm
Gręžimo Ø kietoje medienoje, su forstnerio gražtu 1 pavara	30 mm	30 mm	30 mm
Gręžimo Ø kietoje medienoje, su sraigtiniu gražtu 1 pavara	12 mm	12 mm	12 mm
Maks. Spax varžtų dydis minkštoje medienoje 1. pavara	6x90 mm	6x90 mm	6x90 mm
Maks. Spax varžtų dydis kietoje medienoje 1. pavara	5x60 mm	5x60 mm	5x60 mm
Gražto patrono veržimo diapazonas	1,5-13 mm	1,5-13 mm	1,5-13 mm
Gražto suklys	1/2"x20	1/2"x20	1/2"x20
Įveržimo ašies Ø	43 mm	43 mm	43 mm
Svoris be maitinimo laido	2,5 kg	2,5 kg	2,5 kg

Informacija apie keliamą triukšmą

Vertės matuotos pagal EN 60 745.

Įvertintas A įrenginio keliamo triukšmo lygis dažniausiai sudaro:

Garso slėgio lygis (K=3 dB(A))	101 dB (A)	101 dB (A)	101 dB (A)
Garso galios lygis (K=3 dB(A))	112 dB (A)	112 dB (A)	112 dB (A)

Nešioti klausos apsaugines priemones!

Informacija apie vibraciją

Bendroji svyravimų reikšmė (trijų krypčių vektorių suma), nustatyta remiantis EN 60745.

Vibravimų emisijos reikšmė a_n:

Metalų gręžimas	3,5 m/s ²	3,5 m/s ²	3,5 m/s ²
Paklaida K	1,5 m/s ²	1,5 m/s ²	1,5 m/s ²
Betono perforavimas	12,5 m/s ²	12,5 m/s ²	12,5 m/s ²
Paklaida K	1,5 m/s ²	1,5 m/s ²	1,5 m/s ²

DĖMESIO

Instrukcijoje nurodyta svyravimų ribinė vertė yra išmatuota remiantis standartu EN 60745; ji gali būti naudojama keliems elektriniams instrumentams palyginti. Ji taikoma ir laikinai įvertinti svyravimų apkrovą.

Nurodyta svyravimų ribinė vertė yra taikoma pagrindinėse elektrinio instrumento naudojimo srityse. Svyravimų ribinė vertė gali skirtis naudojant elektrinį instrumentą kitose srityse, papildomai naudojant netinkamus elektrinius instrumentus arba juos nepakankamai techniškai prižiūrint. Dėl to viso darbo metu gali žymiai padidėti svyravimų apkrova.

Siekiant tiksliai nustatyti svyravimų apkrovą, būtina atsižvelgti ir į laikotarpį, kai įrenginys yra išjungtas arba įjungtas, tačiau faktiškai nenaudojamas. Dėl to viso darbo metu gali žymiai sumažėti svyravimų apkrova.

Siekiant apsaugoti vartotojus nuo svyravimo įtakos naudojamos papildomos saugos priemonės, pavyzdžiui, elektrinių darbo instrumentų techninė priežiūra, rankų šilumos palaikymas, darbo procesų organizavimas.

⚠ DĖMESIO! Perskaitykite visas saugumo pastabas ir nurodymus, esančius pridėtoje brošiūroje. Jei nepaisysite žemiau pateiktų saugos nuorodų ir reikalavimų, gali trenkti elektros smūgis, kilti gaisras ir/arba galite sunkiai susižaloti arba sužaloti kitus asmenis.

Išsaugokite šias saugos nuorodas ir reikalavimus, kad ir ateityje galėtumėte jais pasinaudoti.

YPATINGOS SAUGUMO NUORODOS

Nešiokite klausos apsaugos priemones. Triukšmo poveikyje galima netekti klausos.

Naudokite į prietaiso komplektaciją įeinančias papildomas rankenas. Nesuvaldžius prietaiso galima susižeisti.

Dirbdami laikykite prietaisą už izoliuotą vietą, kuriose plovimo įrenginys pats galėtų liesti paslėptus laidus arba savo paties laidą. Dėl kontakto su laidininku, kuriuo teka elektros srovė, metalinėse prietaiso dalyse atsiranda átampa ir naudotojas gali gauti elektros smūgą.

Lauke esantys el. lizdai turi būti su gedimo srovės išjungikliais. Tai nurodyta Jūsų elektros įrenginio instaliacijos taisyklėse. Atsižvelkite į tai, naudodami prietaisą.

NAUDOJIMAS PAGAL PASKIRTĮ

Smūginį gręžtuvą/suktuvą su elektroniniu valdymu galima universaliai naudoti gręžimui, smūginiam gręžimui, sukimui ir sriegių pjovimui.

Šį prietaisą leidžiama naudoti tik pagal nurodytą paskirtį.

ELEKTROS TINKLO JUNGTIS

Jungti tik prie vienfazės kintamos elektros srovės ir tik į specifikacijų lentelėje nurodytos įtampas elektros tinklą. Konstrukcijos saugos klasė II, todėl galima jungti ir į lizdus be apsauginio kontakto.

CE ATITIKTIES PAREIŠKIMAS

Mes atsakingai pareiškiame, kad šis gaminys atitinka tokias normas arba normatyvinius dokumentus: EN 60745, EN 55014-1, EN 55014-2, EN 61000-3-2, EN 61000-3-3, pagal direktyvų 98/37/EB, 2004/108/EB reikalavimus.



Winnenden, 2009-01-04

Rainer Kumpf
Manager Product Development

TECHNINIS APTARNAVIMAS

Įrenginio vėdinimo angos visada turi būti švarios.

Dažnai naudojant smūginio gręžimo režimu, reikia reguliariai nuo gražto patrono pašalinti dulkes. Tam laikykite įrenginį gražto patronu tiesiai žemyn ir jį visiškai atidarykite ir uždarykite. Taip iš gražto patrono iškrenta visos dulkelės. Rekomenduojame retkarčiais nupurkšti spaustuvo kumštelių ir spaustuvo kumštelių kiaurymes valymo aerozoliu.

Naudokite tik AEG priedus ir AEG atsargines dalis. Dalis, kurių keitimas neaprašytas, leidžiama keisti tik AEG klientų aptarnavimo skyriams (žr. garantiją/klientų aptarnavimo skyrių adresus brošiūroje).

Jei reikia, nurodant įrenginio tipą bei specifikacijų lentelėje esantį dešimtženklį numerį, iš klientų aptarnavimo skyriaus arba tiesiai iš AEG Elektrowerkzeuge, Max-Eyth-Straße 10, D-71364 Winnenden, Germany, galima užsisakyti prietaiso surinkimo brėžinius.

SIMBOLIAI



Prieš pradėdami dirbti su prietaisu, atidžiai perskaitykite jo naudojimo instrukciją.



Prieš atlikdami bet kokius darbus įrenginyje, ištraukite kištuką iš lizdo.



Priedas – neįeina į tiekimo komplektaciją, rekomenduojamas papildymas iš priedų asortimento.



Neišmeskite elektros įrengimų i buitinius šiukšlynus! Pagal ES Direktyva 2002/96/EG dėl naudotų įrengimų, elektros įrengimų ir jų ištraukimo i valstybinius istatymus naudotus įrengimus būtina suringti atskirai ir nugabenti antriniu žaliavu perdirbimui aplinkai nekenksmingu būdu.

Dirbdami su įrenginiu visada nešiokite apsauginius akinius. Rekomenduotina nešioti apsaugines pirštines, tvirtus batus neslidžiu padu bei prijuostę.

Draudžiama išiminti drožles ar nuopjovas, įrenginiui veikiant.

Prieš atlikdami bet kokius įrenginyje, ištraukite iš lizdo kištuką.

Kištuką į lizdą įstatykite, tik kai įrenginys išjungtas.

Maitinimo kabelis turi nebūti įrenginio poveikio srityje. Kabelį visada nuveskite iš galinės įrenginio pusės.

Atliekant didesnio skersmens gręžimus, papildomą rankeną reikia pritvirtinti statmenai pagrindinei rankenai. Žr. ir iliustracijų dalyje esantį skyrelį: Rankenos persukimas.

Dirbdami su deimantinėmis gręžimo galvutėmis, smūgiavimo įtaisą išjunkite.

Dirbdami sienoje, lubose arba grindyse, atkreipkite dėmesį į elektros laidus, dujų ir vandens vamzdžius.

TEHNILISED ANDMED	SB2E 750 RX ST SB2E 750 R ST	SB2E 720 RX ST	SB2-750 ST
Nimitarbimine.....	750 W.....	720 W.....	750 W
Väljundvõimsus.....	375 W.....	360 W.....	375 W
Pöörlemiskiirus tühjooksul 1. käigul.....	0-1200 min ⁻¹	0-1200 min ⁻¹	1200 min ⁻¹
Pöörlemiskiirus tühjooksul 2. käigul.....	0-3400 min ⁻¹	0-3400 min ⁻¹	3400 min ⁻¹
Maks pöörlemiskiirus koormusega 1. käigul.....	750 min ⁻¹	770 min ⁻¹	750 min ⁻¹
Maks pöörlemiskiirus koormusega 2. käigul.....	2100 min ⁻¹	2200 min ⁻¹	2100 min ⁻¹
Löökiide arv koormusega maks.....	31500 min ⁻¹	33000 min ⁻¹	31500 min ⁻¹
Staatileine blokeerumismoment, 1/2. käik.....	62/30 Nm.....	60/29 Nm.....	62/30 Nm
Puuri ø betoonis, 1/2. käik.....	20/10 mm.....	20/10 mm.....	20/10 mm
Puuri ø tellistes ja silikaatkivides, 1/2. käik.....	22/12 mm.....	22/12 mm.....	22/12 mm
Puuri ø terases, 1/2. käik.....	13/8 mm.....	13/8 mm.....	13/8 mm
Puuri ø pehmes puidus, universaalpuur 1. käiguga.....	40 mm.....	40 mm.....	40 mm
Puuri ø pehmes puidus, spiraalpuur 1. käiguga.....	16 mm.....	16 mm.....	16 mm
Puuri ø kõvas puidus, universaalpuur 1. käiguga.....	30 mm.....	30 mm.....	30 mm
Puuri ø kõvas puidus, spiraalpuur 1. käiguga.....	12 mm.....	12 mm.....	12 mm
Spaxi kruvi maks suurus pehmes puidus 1. käik.....	6x90 mm.....	6x90 mm.....	6x90 mm
Spaxi kruvi maks suurus kõvas puidus 1. käik.....	5x60 mm.....	5x60 mm.....	5x60 mm
Puuripadruni pingutusvahemik.....	1,5-13 mm.....	1,5-13 mm.....	1,5-13 mm
Puurispindel.....	1/2"x20.....	1/2"x20.....	1/2"x20
Kinnituskaela ø.....	43 mm.....	43 mm.....	43 mm
Kaal ilma võrgujuhtmeta.....	2,5 kg.....	2,5 kg.....	2,5 kg

Müra andmed
Mõõteväärtused on kindlaks tehtud vastavalt normile EN 60 745.
Seadme tüüpiline hinnanguline (A) müratase:
Helirõhutase (K=3 dB(A)).....101 dB (A).....101 dB (A).....101 dB (A)
Helivõimsuse tase (K=3 dB(A)).....112 dB (A).....112 dB (A).....112 dB (A)

Kandke kaitseks kõrvaklapp!
Vibratsiooni andmed
Vibratsiooni koguväärtus (kolme suuna vektorsumma) mõõdetud EN 60745 järgi.
Vibratsiooni emissiooni väärtus a_v:
Metalli puurimine.....3,5 m/s².....3,5 m/s².....3,5 m/s²
Määramatus K.....1,5 m/s².....1,5 m/s².....1,5 m/s²
Betooni löökpuurimine.....12,5 m/s².....12,5 m/s².....12,5 m/s²
Määramatus K.....1,5 m/s².....1,5 m/s².....1,5 m/s²

TÄHELEPANU
Antud juhendis toodud võnketase on mõõdetud EN 60745 standardile vastava mõttesüsteemiga ning seda võib kasutada erinevate elektriseadmete omavahelises võrdlemises. Antud näitaja sobib ka esmaseks võnkekoormuse hindamiseks.
Antud võnketase kehtib elektriseadme kasutamisel sihtotstarbeliselt. Kui elektriseadet kasutatakse muudel otstarvetel, muude tööriistadega või seda ei hooldata piisavalt võib võnketase siintoodust erineda. Eeltoodu võib võnketaset märkimisväärselt tõsta terves töökeskkonnas.
Võnketaseme täpseks hindamiseks tuleks arvestada ka aega, mil seade on välja lülitatud või on küll sisse lülitatud, kuid ei ole otseselt kasutusel. See võib märgatavalt vähendada kogu töökeskkonna võnketaset.
Rakendage spetsiaalseid ettevaatusabinõusid töötajate suhtes, kes puutuvad töö käigus palju kokku vibratsiooniga. Nendeks abinõudeks võivad olla, näiteks: elektri- ja tööseadmete korraline hooldus, käte soojendamine, töövoo parem organiseerimine.

⚠ TÄHELEPANU! Lugege kõik ohutusnõuanded ja juhendid läbi, ka juures olevast brošüürist. Ohutusnõuete ja juhiste eiramise tagajärjeks võib olla elektrilöök, tulekahju ja/või rasked vigastused.
Hoidke kõik ohutusnõuded ja juhised edasiseks kasutamiseks hoolikalt alles.

SPETSIAALSED TURVAJUHISED
Kandke kaitseks kõrvaklapp. Müra mõju võib kutsuda esile kuulmise kaotuse.
Kasutage seadmega koos tarnitud lisakäepidemeid. Kontrolli kaotamine võib põhjustada vigastusi.
Tööde puhul, kus lõikeseade võib minna vastu peidetud elektrijuhtmeid või seadme enda toitejuhet, hoidke kinni seadme isoleeritud käepidemetest. Kokkupuude pingele all oleva juhtmega võib seada seadme enda metallosad pingele alla ja põhjustada elektrilöögi.
Välitingimustes asuvad pistikupesad peavad olema varustatud rikkevoolukaitselülititega. Seda nõutakse Teie elektriseadme installaerimiseskirjas. Palun pidage sellest meie seadme kasutamisel kinni.

KASUTAMINE VASTAVALT OTSTARBELE
Elektronilist lööktrelli / kruvikeerajat saab universaalselt rakendada puurimiseks, löökpuurimiseks, kruvide keeramiseks ja keermete lõikamiseks.
Antud seadet tohib kasutada ainult vastavalt äranäidatud otstarbele.

VÖRKU ÜHENDAMINE
Ühendage ainult ühefaasilise vahelduvvooluga ning ainult andmesildil toodud võrgupingega. Ühendada on võimalik ka kaitsekontaktita pistikupesadesse, kuna nende konstruktsioon vastab kaitseklassile II.


EÜ VASTAVUSAVALDUS
Me deklareerime ainuvastutajatena, et antud toode on kooskõlas järgmistele normide või normdokumentidega: EN 60745, EN 55014-1, EN 55014-2, EN 61000-3-2, EN 61000-3-3, vastavalt direktiivide 98/37/EÜ, 2004/108/EÜ sätetele.

CE
Winnenden, 2009-01-04
Rainer Kumpf
Manager Product Development

HOOLDUS
Hoidke masina õhutuspiilud alati puhtad.
Löökpüüri sagedase käitamise puhul tuleks puuripadrunit regulaarselt tolmu eemaldada. Selleks hoidke masinat püstloodis alla suunatud puuripadrunita ning avage ja sulgege puuripadrunit kogu pingutusvahemiku ulatuses. Kogunenud tolm langeb nii puuripadrunitist välja. Soovitatav on kinnitussukkide ja kinnitussukkide puurete puhul kasutada regulaarselt pihustatavat puhastusvedelikku.
Kasutage ainult AEG tarvikuid ja AEG tagavaraosi. Detailid, mille väljavahetamist pole kirjeldatud, laske välja vahetada AEG klienditeeninduspunkti (vaadake brošüüri garantii / klienditeeninduste aadressid).

Vajaduse korral võite tellida seadme läbilõikejoonise, näidates ära masina tüübi ja andmesildil oleva kümnekohalise numbri. Selleks pöörduge klienditeeninduspunkti või otse: AEG Elektrowerkezeuge, Max-Eyth-Straße 10, D-71364 Winnenden, Germany.

SÜMBOLID



Palun lugege enne käikulaskmist kasutusjuhend hoolikalt läbi.

Enne kõiki töid masina kallal tõmmake pistik pistikupesast välja.

Tarvikud - ei kuulu tarne komplekti, soovitatav täiendus on saadaval tarvikute programmis.

Ärge käidelda kasutuskõlbmatuks muutunud elektrilise tööriistu koos olmejäätmetega! Vastavalt Euroopa Parlamendi ja nõukogu direktiivile 2002/96/EÜ elektri- ja elektroonikaseadmete jäätmete kohta ning direktiivi nõuete kohaldamisele liikmesriikides tuleb asutuskõlbmatuks muutunud elektrilised tööriistad koguda eraldi ja keskkonnanäastlikult korduskasutada või ringlusse võtta.

ТЕХНИЧЕСКИЕ ДАННЫЕ

	SB2E 750 RX ST SB2E 750 R ST	SB2E 720 RX ST	SB2-750 ST
Номинальная выходная мощность (Ватт)	750 W	720 W	750 W
Номинальная мощность	375 W	360 W	375 W
Число оборотов без нагрузки (об/мин) 1-ая передача	0-1200 min ⁻¹	0-1200 min ⁻¹	1200 min ⁻¹
Число оборотов без нагрузки (об/мин) 2-я скорость	0-3400 min ⁻¹	0-3400 min ⁻¹	3400 min ⁻¹
Макс. скорость под нагрузкой 1-ая передача	750 min ⁻¹	770 min ⁻¹	750 min ⁻¹
Макс. скорость под нагрузкой 2-я скорость	2100 min ⁻¹	2200 min ⁻¹	2100 min ⁻¹
Количество ударов при максимальной нагрузке (макс.)	31500 min ⁻¹	33000 min ⁻¹	31500 min ⁻¹
Статический блокирующий момент *, 1-я скорость/2-я скорость	62/30 Nm	60/29 Nm	62/30 Nm
Производительность сверления в бетон, 1-я скорость/2-я скорость	20/10 mm	20/10 mm	20/10 mm
Производительность сверления в кирпич и кафель, 1-я скорость/2-я скорость	22/12 mm	22/12 mm	22/12 mm
Производительность сверления в стали, 1-я скорость/2-я скорость	13/8 mm	13/8 mm	13/8 mm
Глубина сверления в мягком дереве со сверлом Форстнера, 1-ая передача	40 mm	40 mm	40 mm
Глубина сверления в мягком дереве с червячным сверлом, 1-ая передача	16 mm	16 mm	16 mm
Глубина сверления в твердом дереве со сверлом Форстнера, 1-ая передача	30 mm	30 mm	30 mm
Глубина сверления в твердом дереве с червячным сверлом, 1-ая передача	12 mm	12 mm	12 mm
Макс. размер Sрах в мягком дереве	6x90 mm	6x90 mm	6x90 mm
Макс. размер Sрах в мягком дереве	5x60 mm	5x60 mm	5x60 mm
Диапазон раскрытия патрона	1,5-13 mm	1,5-13 mm	1,5-13 mm
Хвостовик привода	1/2"x20	1/2"x20	1/2"x20
Диаметр горловины патрона	43 mm	43 mm	43 mm
Вес без кабеля	2,5 kg	2,5 kg	2,5 kg

Информация по шумам

Значения замерялись в соответствии со стандартом EN 60 745. Уровень шума прибора, определенный по показателю A, обычно составляет:

Уровень звукового давления (K = 3 dB(A))	101 dB (A)	101 dB (A)	101 dB (A)
Уровень звуковой мощности (K = 3 dB(A))	112 dB (A)	112 dB (A)	112 dB (A)

Пользуйтесь приспособлениями для защиты слуха.**Информация по вибрации**

Общие значения вибрации (векторная сумма трех направлений) определены в соответствии с EN 60745.

Значение вибрационной эмиссии a_h:

Сверление в металле	3,5 m/s ²	3,5 m/s ²	3,5 m/s ²
Небезопасность K	1,5 m/s ²	1,5 m/s ²	1,5 m/s ²
Ударное сверление в бетоне	12,5 m/s ²	12,5 m/s ²	12,5 m/s ²
Небезопасность K	1,5 m/s ²	1,5 m/s ²	1,5 m/s ²

ВНИМАНИЕ

Указанный в настоящем руководстве уровень вибрации измерен в соответствии с технологией измерения, установленной стандартом EN 60745 и может использоваться для сравнения электроинструментов друг с другом. Он также подходит для предварительной оценки вибрационной нагрузки.

Указанный уровень вибрации представляет основные виды использования электроинструмента. Но если электроинструмент используется для других целей, используемый инструмент отклоняется от указанного или техническое обслуживание было недостаточным, то уровень вибрации может отклоняться от указанного. В этом случае вибрационная нагрузка в течение всего периода работы значительно увеличивается.

Для точной оценки вибрационной нагрузки необходимо также учитывать время, в течение которого прибор отключен или включен, но фактически не используется. В этом случае вибрационная нагрузка в течение всего периода работы может существенно уменьшиться.

Установите дополнительные меры безопасности для защиты пользователя от воздействия вибрации, например: техническое обслуживание электроинструмента и используемого инструмента, поддержание рук в теплом состоянии, организация рабочих процессов.

ВНИМАНИЕ! Ознакомьтесь со всеми указаниями по безопасности и инструкциями, в том числе с инструкциями, содержащимися в прилагающейся брошюре. Упущения, допущенные при соблюдении указаний и инструкций по технике безопасности, могут стать причиной электрического поражения, пожара и тяжелых травм. **Сохраняйте эти инструкции и указания для будущего использования.**

РЕКОМЕНДАЦИИ ПО ТЕХНИКЕ БЕЗОПАСНОСТИ

Используйте наушники! Воздействие шума может привести к потере слуха.

Используйте вспомогательные рукоятки, поставляемые вместе с инструментом. Потеря контроля может стать причиной травмы.

Если Вы выполняете работы, при которых режущий инструмент может зацепить скрытую электропроводку или собственный кабель, инструмент следует держать за специально предназначенные для этого изолированные поверхности. Контакт с ведущими напряжением проводами

ставит металлические части прибора под напряжение и ведет к поражению электротоком.

Электроприборы, используемые во многих различных местах, в том числе на открытом воздухе, должны подключаться через устройство, предотвращающее резкое повышение напряжения.

При работе с инструментом всегда надевайте защитные очки. Рекомендуется надевать перчатки, прочные нескользящие ботинки и фартук.

Не убирайте опилки и обломки при включенном инструменте.

Перед выполнением каких-либо работ по обслуживанию инструмента всегда вынимайте вилку из розетки.

Вставляйте вилку в розетку только при выключенном инструменте.

Держите силовой провод вне рабочей зоны инструмента. Всегда прокладывайте кабель за спиной.

При работе с большими диаметрами, дополнительная рукоятка должна быть зафиксирована под прямым углом к основной (см. иллюстрацию).

Не используйте алмазные коронки в режиме перфоратора.

При работе в стенах, потолках или полу следите за тем, чтобы не повредить электрические кабели или водопроводные трубы.

ИСПОЛЬЗОВАНИЕ

Электронная дрель/шуруповерт может одинаково использоваться для сверления, ударного сверления, закручивания шурупов и нарезания резьбы.

Не пользуйтесь данным инструментом способом, отличным от указанного для нормального применения.

ПОДКЛЮЧЕНИЕ К ЭЛЕКТРОСЕТИ

Подсоединять только к однофазной сети переменного тока с напряжением, соответствующим указанному на инструменте. Электроинструмент имеет второй класс защиты, что позволяет подключать его к розеткам электропитания без заземляющего вывода.

ДЕКЛАРАЦИЯ О СООТВЕТСТВИИ СТАНДАРТАМ ЕС

Мы заявляем что этот продукт соответствует следующим стандартам: EN 60745, EN 55014-1, EN 55014-2, EN 61000-3-2, EN 61000-3-3, в соответствии с правилами 98/37/EC, 2004/108/EC.



Winnenden, 2009-01-04

Rainer Kumpf

Rainer Kumpf
Manager Product Development

ОБСЛУЖИВАНИЕ

Всегда держите охлаждающие отверстия чистыми.

Если инструмент используется в основном для ударного сверления регулярно удаляйте скопившуюся в патроне пыль. Для удаления пыли, держите инструмент вертикально патроном вниз и полностью откройте и закройте патрон. Скопившаяся пыль должна высыпаться из патрона. Рекомендуется регулярно пользоваться чистящим средством для обработки кулачков и полостей патрона.

Пользуйтесь аксессуарами и запасными частями AEG. В случае возникновения необходимости в замене, которая не была описана, обращайтесь в один из сервисных центров по обслуживанию электроинструментов и AEG (см. список сервисных организаций).

При необходимости может быть заказан чертеж инструмента с трехмерным изображением детали. Пожалуйста, укажите десятизначный номер и тип инструмента и закажите чертеж у Ваших местных агентов или непосредственно у AEG Elektrowerkzeuge, Max-Eyth-Str. 10, D-71364 Winnenden, Germany.

СИМВОЛЫ

Пожалуйста, внимательно прочтите инструкцию по использованию перед началом любых операций с инструментом.



Перед выполнением каких-либо работ по обслуживанию инструмента всегда вынимайте вилку из розетки.



Дополнитель - в стандартную комплектацию не входит, поставляется в качестве дополнительной принадлежности.



Не выбрасывайте электроинструмент с бытовыми отходами! Согласно Европейской директиве 2002/96/EC по отходам от электрического и электронного оборудования и соответствующим нормам национального права вышедшие из употребления электроинструменты подлежат сбору отдельно для экологически безопасной утилизации.

ТЕХНИЧЕСКИ ДАННИ	SB2E 750 RX ST SB2E 750 R ST	SB2E 720 RX ST	SB2-750 ST
Номинална консумирана мощност.....	750 W	720 W	750 W
Отдавана мощност.....	375 W	360 W	375 W
Обороти на празен ход на 1. скорост.....	0-1200 min ⁻¹	0-1200 min ⁻¹	1200 min ⁻¹
Обороти на празен ход на 2. скорост.....	0-3400 min ⁻¹	0-3400 min ⁻¹	3400 min ⁻¹
Макс. обороти при натоварване, на 1. скорост.....	750 min ⁻¹	770 min ⁻¹	750 min ⁻¹
Макс. обороти при натоварване, на 2. скорост.....	2100 min ⁻¹	2200 min ⁻¹	2100 min ⁻¹
Макс. брой на ударите при натоварване.....	31500 min ⁻¹	33000 min ⁻¹	31500 min ⁻¹
Статичен блокиращ момент, 1/2. скорост.....	62/30 Nm	60/29 Nm	62/30 Nm
Диаметър на средлото за бетон, 1/2. скорост.....	20/10 mm	20/10 mm	20/10 mm
Диаметър на средлото за обикновени и силикатни тухли, 1/2. скорост.....	22/12 mm	22/12 mm	22/12 mm
Диаметър на средлото за стомана, 1/2. скорост.....	13/8 mm	13/8 mm	13/8 mm
Диаметър на средлото за меко дърво, средло със зъбни подрезащи на 1. скорост.....	40 mm	40 mm	40 mm
Диаметър на средлото за меко дърво, винтово средло на 1. скорост.....	16 mm	16 mm	16 mm
Диаметър на средлото за твърдо дърво, средло със зъбни подрезащи на 1. скорост.....	30 mm	30 mm	30 mm
Диаметър на средлото за твърдо дърво, винтово средло на 1. скорост.....	12 mm	12 mm	12 mm
Макс. диаметър на болт тип Sрах в меко дърво 1. скорост.....	6x90 mm	6x90 mm	6x90 mm
Макс. диаметър на болтове тип Sрах в твърдо дърво 1. скорост.....	5x60 mm	5x60 mm	5x60 mm
Затегателен участък на патронника.....	1,5-13 mm	1,5-13 mm	1,5-13 mm
Шлиндел на бормашината.....	1/2"x20	1/2"x20	1/2"x20
Диаметър на отвора на патронника.....	43 mm	43 mm	43 mm
Тегло без мрежов кабел.....	2,5 kg	2,5 kg	2,5 kg

Информация за шума
Измерените стойности са получени съобразно EN 60 745.

Оцененото с А ниво на шума на уреда е съответно:			
Ниво на звукова мощност (K=3 dB(A)).....	101 dB (A)	101 dB (A)	101 dB (A)
Ниво на звукова мощност (K=3 dB(A)).....	112 dB (A)	112 dB (A)	112 dB (A)

Да се носи предпазно средство за слуха!

Информация за вибрациите

Общите стойности на вибрациите (векторна сума на три посоки) са определени в съответствие с EN 60745.

Стойност на емисии на вибрациите a _v :			
Пробиване на метал.....	3,5 m/s ²	3,5 m/s ²	3,5 m/s ²
Несигурност К.....	1,5 m/s ²	1,5 m/s ²	1,5 m/s ²
Ударно пробиване в бетон.....	12,5 m/s ²	12,5 m/s ²	12,5 m/s ²
Несигурност К.....	1,5 m/s ²	1,5 m/s ²	1,5 m/s ²

ВНИМАНИЕ

Посоченото в тези инструкции ниво на вибрациите е измерено в съответствие със стандартизиран в EN 60745 измервателен метод и може да се използва за сравнение на електрически инструменти помежду им. Подходящ е и за временна оценка на вибрационното натоварване.

Посоченото ниво на вибрациите представя основните приложения на електрическия инструмент. Ако обаче електрическият инструмент се използва с друго предназначение, с различни сменяеми инструменти или при недостатъчна техническа поддръжка, нивото на вибрациите може да е различно. Това чувствително може да увеличи вибрационното натоварване по време на целия работен цикъл.

За точната оценка на вибрационното натоварване трябва да се вземат предвид и периодите от време, в които уредът е изключен или работи, но в действителност не се използва. Това чувствително може да намали вибрационното натоварване по време на целия работен цикъл.

Определете допълнителни мерки по техника на безопасност в защита на обслужващия работник от въздействието на вибрациите като например: техническа поддръжка на електрическия инструмент и сменяемите инструменти, поддържане на ръцете топли, организация на работния цикъл.

⚠ ВНИМАНИЕ! Прочетете указанията за безопасност и съветите в приложената брошура. Неспазването на приведените по-долу указания може да доведе до токов удар, пожар и/или тежки травми.
Съхранявайте тези указания на сигурно място.

СПЕЦИАЛНИ УКАЗАНИЯ ЗА БЕЗОПАСНОСТ

Носете средство за защита на слуха. Въздействието на шума може да предизвика загуба на слуха.

Използвайте доставените с уреда допълнителни ръкохватки. Загубата на контрол може да доведе до наранявания.

Дръжте уреда за изолираните ръкохватки, когато извършвате работи, при които режещият инструмент може да засегне скрити електроинсталационни кабели или собствения си кабел. Контактът на режещия инструмент с тоководещ проводник може да предаде напрежението върху метални части на уреда и да доведе до токов удар.

Контактите във външните участъци трябва да бъдат оборудвани със защитни прекъсвачи за утечен ток. Това изисква предписанието за инсталиране за електрическата

инсталация. Моля спазвайте това при използване на Вашия уред.

При работа с машината винаги носете предпазни очила. Препоръчват се също така предпазни ръкавици, здрави и нехлъзгащи се обувки, както и престилка.

Стружки или отчупени парчета да не се отстраняват, докато машина работи.

Преди каквито и да е работи по машината извадете щепсела от контакта.

Свързвайте машината към контакта само в изключено положение.

Свързващият кабел винаги да се държи извън работния обсег на машината. Кабелът да се отвежда от машината винаги назад.

При големи диаметри на пробивания отвор допълнителната ръкохватка трябва да се закрепи перпендикулярно на основната ръкохватка. Виж също в частта със снимки, точка Завъртане на ръкохватката".

При работи с диамантени боркорони изключете ударния механизъм.

При работа в стени, тавани или подове внимавайте за кабели, газопроводи и водопроводи.

ИЗПОЛЗВАНЕ ПО ПРЕДНАЗНАЧЕНИЕ

Ударната бормашина/отвертка с електронно управление може да се използва универсално за пробиване, ударно пробиване, завинтване и нарязване на резба.

Този уред може да се използва по предназначение само както е посочено.

СВЪРЗВАНЕ КЪМ МРЕЖАТА

Да се свързва само към еднофазен променлив ток и само към мрежово напрежение, посочено върху заводската табелка. Възможно е и свързване към контакт, който не е от тип шуко[®], понеже конструкцията е от защитен клас II.

СЕ - ДЕКЛАРАЦИЯ ЗА СЪОТВЕТСТВИЕ

Декларираме на собствена отговорност, че този продукт съответства на следните стандарти или нормативни документи: EN 60745, EN 55014-1, EN 55014-2, EN 61000-3-2, EN 61000-3-3, съобразно предписанията на директивите 98/37/ЕО, 2004/108/ЕО.



Winnenden, 2009-01-04

Rainer Kumpf

Rainer Kumpf
Manager Product Development

ПОДДРЪЖКА

Вентилационните шлицы на машината да се поддържат винаги чисти.

Когато машината често се използва за ударно пробиване, патронникът следва често да се почиства от прах. За целта дръжте машината с патронника вертикално надолу, отваряйте патронника напълно и после го затваряйте. Така насъбраният се прах пада от патронника. Препоръчва се редовно използване на спрей за почистване на затегателните челюсти и на техните отвори.

Да се използват само аксесоари на AEG и резервни части на AEG. Елементи, чията подмяна не е описана, да се дадат за подмяна в сервис на AEG (вижте брошурата Гаранция и адреси на сервиси).

При необходимост можете да поискате за уреда от Вашия сервис или директно от AEG Elektrowerkzeuge, Max-Eyth-Straße 10, D-71364 Winnenden, Germany, чертеж за в случай на експлозия, като посочите типа на машината и десетцифрения номер върху заводската табелка.

СИМВОЛИ



Преди пускане на уреда в действие моля прочетете внимателно инструкцията за използване.



Преди всякакви работи по машината извадете щепсела от контакта.



Аксесоари - Не се съдържат в обема на доставката, препоръчвано допълнение от програмата за аксесоари.



Не изхвърляйте електроинструменти при битовите отпадъци! Съобразно Европейска директива 2002/96/ЕО за стари електрически и електронни уреди и нейното реализиране в националното законодателство изхабените електроинструменти трябва да се събират отделно и да се предават в пункт за екологосъобразно рециклиране.

DATE TEHNICE	SB2E 750 RX ST SB2E 750 R ST	SB2E 720 RX ST	SB2-750 ST
Putere nominală de ieșire.....	750 W.....	720 W.....	750 W
Putere de ieșire.....	375 W.....	360 W.....	375 W
Viteza de mers în gol, prima treaptă de putere.....	0-1200 min ⁻¹	0-1200 min ⁻¹	1200 min ⁻¹
Viteza de mers în gol, a 2-a treaptă.....	0-3400 min ⁻¹	0-3400 min ⁻¹	3400 min ⁻¹
Viteza sub sarcina max. prima treaptă de putere.....	750 min ⁻¹	770 min ⁻¹	750 min ⁻¹
Viteza sub sarcina max. a doua treaptă de putere.....	2100 min ⁻¹	2200 min ⁻¹	2100 min ⁻¹
Rata de percuție sub sarcina max.....	31500 min ⁻¹	33000 min ⁻¹	31500 min ⁻¹
Moment static de comprimare (apăsare) prima treaptă de putere / a 2-a treaptă de putere.....	62/30 Nm.....	60/29 Nm.....	62/30 Nm
Capacitate de perforare în beton, prima și a doua treaptă de putere.....	20/10 mm.....	20/10 mm.....	20/10 mm
Capacitate de perforare în cărămidă și țiglă, prima și a doua treaptă de putere.....	22/12 mm.....	22/12 mm.....	22/12 mm
Capacitate de găurire în oțel, prima și a doua treaptă.....	13/8 mm.....	13/8 mm.....	13/8 mm
Capacitate de găurire în lemn de esență moale, cu vârf Fostner în prima treaptă de putere.....	40 mm.....	40 mm.....	40 mm
Capacitate de găurire în lemn de esență moale, cu vârf elicoidal în prima treaptă de putere.....	16 mm.....	16 mm.....	16 mm
Capacitate de găurire în lemn de esență tare cu vârf Fostner în prima treaptă de putere.....	30 mm.....	30 mm.....	30 mm
Capacitate de găurire în lemn de esență tare cu vârf elicoidal în prima treaptă de putere.....	12 mm.....	12 mm.....	12 mm
Dimensiunea maximă a vârfului Spax în lemn moale prima treaptă de putere.....	6x90 mm.....	6x90 mm.....	6x90 mm
Dimensiunea maximă a vârfului Spax în lemn tare prima treaptă de putere.....	5x60 mm.....	5x60 mm.....	5x60 mm
Interval de deschidere burghiu.....	1,5-13 mm.....	1,5-13 mm.....	1,5-13 mm
Capăt de acționare.....	1/2"x20.....	1/2"x20.....	1/2"x20
Diametru gât mandrină.....	43 mm.....	43 mm.....	43 mm
Greutate fără cablu.....	2,5 kg.....	2,5 kg.....	2,5 kg

Informație privind zgomotul

Valori măsurate determinate conform EN 60 745.

Nivelul de zgomot evaluat cu A al aparatului este tipic de:

Nivelul presiunii sonore (K=3 dB(A)).....	101 dB (A).....	101 dB (A).....	101 dB (A)
Nivelul sunetului (K=3 dB(A)).....	112 dB (A).....	112 dB (A).....	112 dB (A)

Purtați căști de protecție

Informații privind vibrațiile

Valorile totale de oscilație (suma vectorială pe trei direcții) determinate conform normei EN 60745.

Valoarea emisie de oscilații a_n:

Găurit în metal.....	3,5 m/s ²	3,5 m/s ²	3,5 m/s ²
Nesiguranță K.....	1,5 m/s ²	1,5 m/s ²	1,5 m/s ²
Găurit cu percuție în beton.....	12,5 m/s ²	12,5 m/s ²	12,5 m/s ²
Nesiguranță K.....	1,5 m/s ²	1,5 m/s ²	1,5 m/s ²

AVERTISMENT

Gradul de oscilație indicat în prezentele instrucțiuni a fost măsurat în conformitate cu o procedură de măsurare normată prin norma EN 60745 și poate fi folosit pentru a compara unelte electrice între ele. El se pretează și pentru o evaluare provizorie a solicitării la oscilații.

Gradul de oscilație indicat reprezintă aplicațiile principale ale uneltelor electrice. În cazul în care însă uneltele electrice au fost folosite pentru alte aplicații, ori au fost folosite unelte de muncă diferite ori acestea nu au fost supuse unei suficiente specții de întreținere, gradul de oscilație poate fi diferit. Acest fapt poate duce la o creștere netă a solicitărilor la oscilații dealungul întregii perioade de lucru.

În scopul unei evaluări exacte a solicitării la oscilații, urmează să fie luate în considerație și perioadele de timp în care aparatul a fost oprit ori funcționează dar, în realitate, el nu este folosit în mod practic. Acest fapt poate duce la o reducere netă a solicitărilor la oscilații dealungul întregii perioade de lucru.

Stabilități măsură de siguranță suplimentare în scopul protecției utilizatorului de efectele oscilațiilor, de exemplu: inspecție de întreținere a uneltelor electrice și a celor de muncă, păstrarea caldă a mâinilor, organizarea proceselor de muncă.

⚠️ AVERTISMENT! Citiți toate avizele de siguranță și indicațiile, chiar și cele din borșura alăturată. Nerăspunderea indicațiilor de avertizare și a instrucțiunilor poate provoca electrocutare, incendii și/sau răni grave.
Păstrați toate indicațiile de avertizare și instrucțiunile în vederea utilizărilor viitoare.

INSTRUCIUNI DE SECURITATE

Purtați aparatoare de urechi. Expunerea la zgomot poate produce pierderea auzului.

Utilizați manerele auxiliare livrate cu scula. Pierderea controlului poate provoca răni grave.

Țineți aparatul de mânerul izolat când executați lucrări la care scula tăietoare poate nimeri peste conductori electrici ascunși sau peste cablul propriu. Contactul cu un conductor sub tensiune determină punerea sub tensiune a componentelor metalice ale mașinii și duce la electrocutare.

Aparatele utilizate în multe locații diferite inclusiv în aer liber trebuie conectate printr-un disjunctor care previne comutarea.

Purtați întotdeauna ochelari de protecție atunci când utilizați mașina. Se recomandă purtarea mănușilor, a încălțămintei solide nealunecoase și sortului de protecție.

Rumeșul și spanul nu trebuie îndepărtate în timpul funcționării mașinii.

Întotdeauna scoateți stecarul din priză înainte de a efectua intervenții la mașină.

Conectați la rețea numai când mașina este oprită.

Pastrați cablul de alimentare la o distanță de aria de lucru a mașinii. Întotdeauna țineți cablul în spatele dvs.

Când se lucrează cu diametre de perforare mari, manerul auxiliar trebuie fixat în unghi drept față de manerul principal (vezi ilustrații, secțiunea Răsucire mâner)

Nu folosiți burghie cu diamant pe modul ciocan.

Când se lucrează pe pereți, tavan sau dușumea, aveți grijă să evitați cablurile electrice și țevile de gaz sau de apă.

CONDIȚII DE UTILIZARE SPECIFICATE

Mașina electronică de găurit / de înșurubat pot fi utilizate universal pentru găurire, găurire cu percuție, înșurubare și tăiere filete.

Nu utilizați acest produs în alt mod decât cel stabilit pentru utilizare normală

ALIMENTARE DE LA REȚEA

Conectați numai la priză de curent alternativ monofazat și numai la tensiunea specificată pe placuța indicatoare. Se permite conectarea și la prize fără împământare dacă modelul se conformează clasei II de securitate.

DECLARAȚIE DE CONFORMITATE

Declaram pe propria răspundere că acest produs este în conformitate cu următoarele standarde sau documente standardizate EN 60745, EN 55014-1, EN 55014-2, EN 61000-3-2, EN 61000-3-3, în conformitate cu reglementările 98/37/EC, 2004/108/EC.



Winnenden, 2009-01-04

Rainer Kumpf

Rainer Kumpf
Manager Product Development

INTREȚINERE

Fantele de aerisire ale mașinii trebuie să fie menținute libere tot timpul

Dacă mașina este folosită în principal pentru perforare prin percuție, înlăturați în mod regulat praful colectat din mandrină. Pentru a înlătura praful, țineți mașina cu mandrina vertical în jos și deschideți mandrina complet și închideți -o. Praful colectat va cădea din mandrină.

Se recomandă utilizarea regulată a unui aspirator pentru fâlcile de strângere și orificiile acestora.

Utilizați numai accesoriile și piesele de schimb AEG. Dacă unele din componente care nu au fost descrise trebuie înlocuite, vă rugăm contactați unul din agenții de service AEG (vezi lista noastră pentru service / garanție)

Dacă este necesară, se poate comanda o imagine descompusă a sculei. Vă rugăm menționați numărul art. Precum și tipul mașinii tipărit pe etichetă și comandați desenul la agenții de service locali sau direct la AEG Elektrowerkzeuge, Max-Eyth-Straße 10, D-71364 Winnenden, Germany.

SYMBOLURI



Va rugăm citiți cu atenție instrucțiunile înainte de pornirea mașinii



Întotdeauna scoateți stecarul din priză înainte de a efectua intervenții la mașină.



Accesoriu - Nu este inclus în echipamentul standard, disponibil ca accesoriu



Nu aruncați scule electrice în gunoii menajeri! Conform directivei europene nr. 2002/96/CE referitor la aparate electrice și electronice uzate precum și la transpunerea acesteia în drept național, sculele electrice trebuie colectate separat și introduse într-un circuit de reciclare ecologic.

ТЕХНИЧКИ ПОДАТОЦИ	SB2E 750 RX ST SB2E 750 R ST	SB2E 720 RX ST	SB2-750 ST
Определен внес	750 W	720 W	750 W
Излез	375 W	360 W	375 W
Брзина без оптоварување, 1ва брзина	0-1200 min ⁻¹	0-1200 min ⁻¹	1200 min ⁻¹
Брзина без оптоварување, 2ра брзина	0-3400 min ⁻¹	0-3400 min ⁻¹	3400 min ⁻¹
Брзина при максимално оптоварување 1ва брзина	750 min ⁻¹	770 min ⁻¹	750 min ⁻¹
Брзина при максимално оптоварување 2ра брзина	2100 min ⁻¹	2200 min ⁻¹	2100 min ⁻¹
Јачина на удар максимално под оптоварување	31500 min ⁻¹	33000 min ⁻¹	31500 min ⁻¹
Статички момент на блокирање*, прва брзина/втора брзина	62/30 Nm	60/29 Nm	62/30 Nm
Капацитет на дупчење во бетон, прва/втора брзина	20/10 mm	20/10 mm	20/10 mm
Капацитет на дупчење во тули и плочки, прва/втора брзина	22/12 mm	22/12 mm	22/12 mm
Капацитет на дупчење во челик, прва/втора брзина	13/8 mm	13/8 mm	13/8 mm
Капацитет на дупчење во меко дрво, со Forstner бит во прва брзина	40 mm	40 mm	40 mm
Капацитет на дупчење во меко дрво, со auger бит во прва брзина	16 mm	16 mm	16 mm
Капацитет на дупчење во тврдо дрво со Forstner бит во прва брзина	30 mm	30 mm	30 mm
Капацитет на дупчење во тврдо дрво, со фореzen врв во прва брзина	12 mm	12 mm	12 mm
Максимална димензија на Spax's битот во меко дрво, 1ва брзина	6x90 mm	6x90 mm	6x90 mm
Максимална големина на Spax битот во тврдо дрво, 1ва брзина	5x60 mm	5x60 mm	5x60 mm
Опсег на отворање на бушотина	1,5-13 mm	1,5-13 mm	1,5-13 mm
Возен крак	1/2"x20	1/2"x20	1/2"x20
Дијаметар на вратот на врв	43 mm	43 mm	43 mm
Тежина без кабел	2,5 kg	2,5 kg	2,5 kg

Информации за бучавата

Измерените вредности се одредени согласно стандардот EN 60745.

Типично очекувано ниво на звучен притисок на алатот е:

Ниво на звучен притисок (K = 3 dB(A))	101 dB (A)	101 dB (A)	101 dB (A)
Ниво на јачина на звук (K = 3 dB(A))	112 dB (A)	112 dB (A)	112 dB (A)

Носете штитник за уши.

Информации за вибрации

Вкупни вибрациски вредности (векторски збир на трите насоки) пресметани согласно EN 60745.

Вибрациска емисиона вредност a_h

Дупчење во метал	3,5 m/s ²	3,5 m/s ²	3,5 m/s ²
Несигурност K	1,5 m/s ²	1,5 m/s ²	1,5 m/s ²
Перкусионо дупчење во бетон	12,5 m/s ²	12,5 m/s ²	12,5 m/s ²
Несигурност K	1,5 m/s ²	1,5 m/s ²	1,5 m/s ²

ПРЕДУПРЕДУВАЊЕ

Нивото на осцилација наведено во овие инструкции е измерено во согласност со мерните постапки нормирани во EN 60745 и може да биде употребено за меѓусебна споредба на електро-алати. Ова ниво може да се употреби и за привремена проценка на оптоварувањето на осцилацијата.

Наведено ниво на осцилација ги репрезентира главните намени на електро-алатот. Но, доколку електро-алатот се употребува за други намени, со отстапувачки додатоци или со несоодветно одржување, нивото на осцилација може да отстапи. Тоа може значително да го зголеми оптоварувањето на осцилацијата за време на целиот работен период.

За прецизна проценка на оптоварувањето на осцилацијата предвид треба да бидат земени и времињата, во коишто апаратот е исклучен или работи, но фактички не се употребува. Тоа може значително да го намали оптоварувањето на осцилацијата за време на целиот работен период.

Утврдете дополнителни безбедносни мерки за заштита на операторот од влијанието на осцилациите, како на пример: одржување на електро-алатот и на додатоци кон електро-алатот, одржување топли раце, организација на работните процеси.

⚠ ПРЕДУПРЕДУВАЊЕ! Прочитајте ги сите безбедносни упатства и инструкции. Заборавање на почитувањето на безбедносните упатства и инструкции можат да предизвикаат електричен удар, пожар и/или тешки повреди.
Сочувајте ги сите безбедносни упатства и инструкции за во иднина.

УПАТСТВО ЗА УПОТРЕБА

Носете штитник за уши. Изложеноста на бука може да предизвика губење на слухот.

Користете помошни рачки кои доаѓаат заедно со алатот. Губењето контрола може да предизвика повреда.

Држете го електричниот алат за издадените површини при изведување на операции при кои алатот за сечење можат да дојдат во контакт со скриени жици или сопствениот гајтан. Контакт со жица под напон исто така ќе направи проводници од металните делови и оној кој ракува со алатот ќе доживее струен удар.

Уредите кои се користат на многу различни локации вклучувајќи и отворен простор мора да бидат поврзани за струја преку направата за поврзување (FI, RCD, PRCD).

Секогаш носете ракавици кога ја користите машината. Исто така препорачливо е да се носат очила, цврсти чевли кои не се лиглати и престилки.

Прашината и струготините не смеат да се одстрануваат додека е машината работи.

Секогаш кога преземате активности врз машината исклучете го кабелот од струјата.

Вклучувањето на кабелот во струја се прави исклучиво машината е исклучена.

Чувајте го кабелот за напојување подалеку од работната површина. Секогаш водете го кабелот позади вас.

Кога работите со големи дијаметри на бушотина, помошната рачка мора да биде врзана под вистински агол со главната рачка (видете илустрации, дел „Вртење на рачката“).

Не употребувајте дупчалки со дијамантско јадро при ударниот модусот.

Кога работите на сидови, таван или под внимавајте да ги избегнете електричните, гасните и водоводни инсталации.

СПЕЦИФИЦИРАНИ УСЛОВИ НА УПОТРЕБА

Електронската дупчалка/шрафцигер може да биде користена универзално за дупчење, перкусионо дупчење, зашрафување исечење на шрафови.

Не го користете овој производ на било кој друг начин освен пропишаниот за нормална употреба.

ГЛАВНИ ВРСКИ

Да се спои само за една фаза АС коло и само на главниот напон наведен на плочката. Можно е исто така и поврзување на приклучок без заземавање доколку изведбата соодветствува на безбедност од 2 класа.

ЕУ-ДЕКЛАРАЦИЈА ЗА СООБРАЗНОСТ

Ние во целосна одговорност изјавуваме дека овој производ е во сообразност со следните стандарди и стандардизирани документи. EN 60745, EN 55014-1, EN 55014-2, EN 61000-3-2, EN 61000-3-3, и е во согласност со прописите 98/37/EC, 2004/108/EC.



Winnenden, 2009-01-04

Rainer Kumpf
Manager Product Development

ОДРЖУВАЊЕ

Вентилациските отвори на машината мора да бидат комплетно отворени постојано.

Доколку машината воглавно се користи за удирачко дупчење, редовно чистете ја насобраната прашина од продолжетокот. За да го направите тоа држете ја машината свртена со главата надолу вертикално и потполно отворете ја и затворете ја главата. Насобраната прашина ќе падне од неа. Се препорачува редовно користење на клинер за стегите и затегачите.

Користете само AEG додатоци и резервни делови. Доколку некои од компонентите кои не се опишани треба да бидат заменети, Ве молиме контактирајте ги сервисните агенти на AEG (консултирајте ја листата на адреси).

Доколку е потребно можно е да биде набавен детален приказ на алатот. Ве молиме наведете го бројот на артиклот како и типот на машина кој е отпечатан на етикетата и порачајте ја скицата кај локалниот zastапник или директно кај: AEG Elektrowerkzeuge, Max-Eyth-Straße 10, D-71364 Winnenden, Germany.

СИМБОЛИ



Ве молиме пред да ја стартувате машината обрнете внимание на упатствата за употреба.



Секогаш пред спроведување на каков и да е зафат врз машината исклучете го кабелот од приклучокот.



Дополнителна опрема - Не е вклучена во стандардната, а достапна е како додаток.



Не ги фрлајте електричните апарати заедно со другиот домашен отпад! Европска регулатива 2002/96/EC за одлагање на електрична и електронска опрема и се применува согласно националните закони. Електричните апарати кои го достигнале крајот на својот животен век мора да бидат одвоено собрани и вратени во соодветна рециклажна установа.

技术数据	SB2E 750 RX ST SB2E 750 R ST	SB2E 720 RX ST	SB2-750 ST
输入功率.....	750 W.....	720 W.....	750 W
输出功率.....	375 W.....	360 W.....	375 W
第一档的无负载转速.....	0-1200 min ⁻¹	0-1200 min ⁻¹	1200 min ⁻¹
第二档的无负载转速.....	0-3400 min ⁻¹	0-3400 min ⁻¹	3400 min ⁻¹
第一文件的最高负载转速.....	750 min ⁻¹	770 min ⁻¹	750 min ⁻¹
第二文件的最高负载转速.....	2100 min ⁻¹	2200 min ⁻¹	2100 min ⁻¹
负载冲击次数最大.....	31500 min ⁻¹	33000 min ⁻¹	31500 min ⁻¹
静态阻碍扭力, 1/2 档.....	62/30 Nm.....	60/29 Nm.....	62/30 Nm
钻孔直径在混凝土, 1/2 档.....	20/10 mm.....	20/10 mm.....	20/10 mm
钻孔直径在砖块和石灰砂石, 1/2 档.....	22/12 mm.....	22/12 mm.....	22/12 mm
钻孔直径在钢材, 1/2 档.....	13/8 mm.....	13/8 mm.....	13/8 mm
钻孔直径在软木, 使用 Forstner 钻头, 第 1 档.....	40 mm.....	40 mm.....	40 mm
钻孔直径在软木, 使用冲击钻头, 第 1 档.....	16 mm.....	16 mm.....	16 mm
钻孔直径在硬木, 使用 Forstner 钻头, 第 1 档.....	30 mm.....	30 mm.....	30 mm
钻孔直径在硬木, 使用冲击钻头, 第 1 档.....	12 mm.....	12 mm.....	12 mm
最大的 Spax 螺丝尺寸在软木 第 1 档.....	6x90 mm.....	6x90 mm.....	6x90 mm
最大的 Spax 螺丝尺寸在硬木 第 1 档.....	5x60 mm.....	5x60 mm.....	5x60 mm
夹头张开范围.....	1,5-13 mm.....	1,5-13 mm.....	1,5-13 mm
主轴.....	1/2"x20.....	1/2"x20.....	1/2"x20
夹头颈直径.....	43 mm.....	43 mm.....	43 mm
不含电线重量.....	2,5 kg.....	2,5 kg.....	2,5 kg

噪音信息
本测量值符合 EN 60 745 条文的规定。
器械的标准A-值噪音级为：
音压值 (K=3dB(A)).....101 dB (A).....101 dB (A).....101 dB (A)
音量值 (K=3dB(A)).....112 dB (A).....112 dB (A).....112 dB (A)
请戴上护耳罩！

振动信息
依欧盟EN 60745 标准确定的振荡总值（三方向矢量和）。
a-振荡发射值
金属钻孔.....3,5 m/s².....3,5 m/s².....3,5 m/s²
K-不可靠性.....1,5 m/s².....1,5 m/s².....1,5 m/s²
混凝土冲击式穿孔.....12,5 m/s².....12,5 m/s².....12,5 m/s²
K-不可靠性.....1,5 m/s².....1,5 m/s².....1,5 m/s²

注意
本规程列出的依欧盟EN 60745 标准一项标准测量方法测量的振荡级也可用于电动工具比较并适合于临时振荡负荷估计。
该振荡级代表电动工具的主要应用。电动工具的其他应用，不正确的工作工具或欠缺维护可造成振荡级偏差。此可明确提高总工作期间的振荡负荷。
正确地估计一定工作期间的振荡负荷也要考虑到工具关闭或接通而不使用的期间。此可明确减少总工作期间的振荡负荷。
为提高操作人员对振荡作用的保护得规定补充安全措施：电动工具及工作工具的维护，温手，工作过程组织等。

△ 注意！务必仔细阅读所有安全说明和安全指示（应注意阅读附上的小册子）。如未确实 遵循警告提示和指示，可能导致电击、火灾並且/ 或其他的严重伤害。
妥善保存所有的警告提示和指示，以便日后查阅。

特殊安全指示

请戴上耳罩。工作噪音会损坏听力。
使用包含在供货范围中的辅助把手。如果工作时无法正确操控机器，容易造成严重的伤害。
切割工具会碰到隐藏电线或自己的电缆时，得将器械握住于其绝缘把手表面。锯片接触了带电的电线，会把电导向其它金属部位，並引起电击。户外插座必须连接剩余电流防护开关。这是使用电器用品的基本规定。使用本公司机器时，务必遵守这项规定。
操作机器时必须佩戴护目镜。最好也穿戴工作手套、坚固防滑的鞋具和工作围裙。
如果机器仍在运转，切勿清除其上的木屑或金属碎片。
在机器上进行任何修护工作之前，务必从插座上拔出插头。
确定机器已经关闭了才可以插上插头。
电源线必须远离机器的作业范围。操作机器时电线必须摆在机身后端。

电源插头
只能连接单相交流电，只能连接机器铭牌上规定的电压。本机器也可以连接在没有接地装置的插座上，因为本机器的结构符合第II 级绝缘。
维修
机器的通气孔必须随时保持清洁。
如果经常使用震动钻功能，则必须定期清除夹头上的污垢。清理污垢时必须垂直地竖起机器并让夹头朝下，接着先把夹头放开到最大然后再收紧紧夹头，如此一来堆积的污垢便会从夹头中掉落出来。最好在定期在夹爪和夹爪上的孔喷洒清洁剂。
只能使用 AEG 的配件和 AEG 的零件。缺少检修说明的机件如果损坏了，必须交给 AEG 的顾客服务中心更换（参考手册“保证书 / 顾客服务中心地址”）。
如果需要机器的分解图，可以向您的顾客服务中心或直接向 AEG Elektrowerkzeuge, Max-Eyth-Strabe 10, D-71364 Winnenden, Germany。零件时必须提供以下资料： 机型和机器铭牌上的十位数码码。

符号

 使用本机器之前请仔细阅读使用说明书。

 在机器上进行任何修护工作之前，务必从插座上拔出插头。

 配件 - 不包含在供货范围中。请另外从配件目录选购。

 不可以把损坏的电动工具丢弃在家庭垃圾中！根据被欧盟各国引用的有关旧电子机器的欧洲法规 2002/96/EG，必须另外收集旧电子机器，並以符合环保规定的方式回收再利用。

钻大直径的孔时，必须把辅助把手固定在主握柄的右侧，辅助把手和主握柄之间的夹角要成90度。详细资料可参考“转动辅助把手”上的图解。
使用金刚石空心钻头作业时，必须关闭冲击体。
在墙壁、天花板或地板工作时，必须特别注意被埋的电线、瓦斯管和水管。

正确地使用机器

本震动电钻 / 起子机 具备了多项功能，它不仅能够进行正常钻、震动钻、松紧螺丝还能够钻制螺纹。
请依照本说明书的指示使用此机器。

AEG

POWERTOOLS

www.aeg-pt.com

(11.09) Printed in Germany
4931 4141 46



AEG Elektrowerkzeuge
Max-Eyth-Straße 10
D-71364 Winnenden
Germany