



J1000

Kompaktowy falownik do zastosowań ogólnych

Model: JZA

200 V 3-fazowy, 0,1 do 0,4 kW

200 V 1-fazowy, 0,1 do 1,5 kW

400 V 3-fazowy, 0,2 do 4,0 kW

PODRĘCZNA INSTRUKCJA URUCHOMIENIOWA



OMRON

Kompaktowy falownik do pracy w trybie V/f

J1000

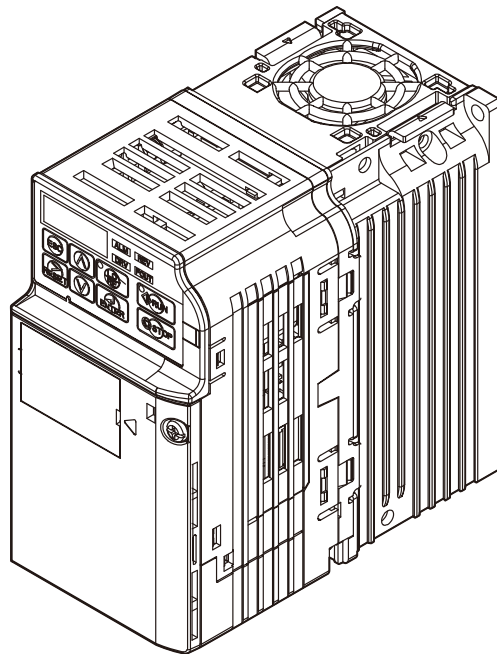
Podręczna instrukcja uruchomieniowa

Model: JZA

Zasilane napięciem trójfazowym 200 V; 0,1 do 4,0 kW

Zasilane napięciem jednofazowym 200 V; 0,1 do 1,5 kW

Zasilane napięciem trójfazowym 400 V; 0,2 do 4,0 kW



Instrukcja Nr I80E-POL

YE Nr Ref. TOEP C710606 28A

J1000

Podręczna instrukcja uruchomieniowa


1 Instrukcje dotyczące bezpieczeństwa i ostrzeżenia ogólne.....	4
2 Instalacja mechaniczna.....	9
3 Instalacja elektryczna	11
4 Posługiwanie się panelem operatorskim.....	16
5 Uruchamianie	18
6 Tabela parametrów	21
7 Rozwiązywanie problemów	24

1 Instrukcje dotyczące bezpieczeństwa i ostrzeżenia ogólne

1 Instrukcje dotyczące bezpieczeństwa i ostrzeżenia ogólne

Omron Yaskawa Motion Control B.V. (OYMC) dostarcza części, które są stosowane w wielu różnych dziedzinach przemysłu i wielu różnych zastosowaniach. Odpowiedzialnym za prawidłowy wybór i zastosowanie produktów firmy OYMC pozostaje projektant i użytkownik końcowy. Firma OYMC nie ponosi odpowiedzialności za sposób, w jaki jej produkty zostały użyte w ostatecznym projekcie systemu. W żadnych okolicznościach produkty firmy OYMC nie powinny być wykorzystywane w jakimkolwiek produkcie lub projekcie jako wyłączny lub jedyny środek bezpieczeństwa. Wszystkie elementy zabezpieczeń powinny być zaprojektowane tak, aby wykrywać ewentualne usterki, ich niesprawność nie może w żadnym wypadku powodować niebezpieczeństwa. Wszelkie produkty zaprojektowane z wykorzystaniem części będącej produktem firmy OYMC muszą być dostarczane użytkownikowi końcowemu z odpowiednimi ostrzeżeniami i instrukcjami dotyczącymi bezpiecznego użytkowania i działania tej części. Wszelkie ostrzeżenia podane przez firmę OYMC muszą być bezzwłocznie przekazane użytkownikowi końcowemu. Firma OYMC gwarantuje jakość swoich produktów zgodnie z normami i danymi technicznymi podanymi w tej instrukcji. FIRMA OYMC NIE UDZIELA ŻADNYCH INNYCH GWARANCJI, JAWNYCH ANI DOROZUMIANYCH. Firma OYMC nie ponosi odpowiedzialności za jakiegokolwiek obrażenia osób, uszkodzenia mienia, straty lub roszczenia, wynikające z niewłaściwego zastosowania jej produktów.

◆ Ostrzeżenia ogólne

 OSTRZEŻENIE
<ul style="list-style-type: none">• Przed zainstalowaniem, rozpoczęciem użytkowania lub rozpoczęciem czynności serwisowych tego napędu należy uważnie przeczytać i zrozumieć niniejszą instrukcję.• Należy stosować się do wszelkich ostrzeżeń, znaków ostrzegawczych i instrukcji.• Wszelkie prace muszą być wykonywane przez wykwalifikowany personel.• Napęd musi być zainstalowany zgodnie z niniejszą instrukcją oraz przepisami lokalnymi.
<p>Należy zwrócić uwagę na komunikaty bezpieczeństwa, zawarte w niniejszej instrukcji. Za wszelkie obrażenia lub uszkodzenia sprzętu, wynikające ze zlekceważenia ostrzeżeń zamieszczonych w niniejszej instrukcji, odpowiedzialne jest przedsiębiorstwo eksploatujące sprzęt.</p>

W niniejszej instrukcji zastosowano następujące konwencje przekazywania informacji dotyczących bezpieczeństwa:

 NIEBEZPIECZEŃSTWO
Wskazuje niebezpieczną sytuację, dopuszczenie do której może spowodować śmierć lub poważne obrażenia.
 OSTRZEŻENIE
Wskazuje niebezpieczną sytuację, dopuszczenie do której może spowodować śmierć lub poważne obrażenia.
 PRZESTROGA
Wskazuje sytuację niebezpieczną, dopuszczenie do której może spowodować małe lub średnie obrażenia.

1 Instrukcje dotyczące bezpieczeństwa i ostrzeżenia ogólne

UWAGA

Wskazuje informacje o możliwości uszkodzenia sprzętu.

◆ Ostrzeżenia dotyczące bezpieczeństwa

OSTRZEŻENIE

Niebezpieczeństwo porażenia prądem elektrycznym

- **Nie wolno modyfikować lub zmieniać napędu w sposób, który nie jest opisany w niniejszej instrukcji.**
Zignorowanie tego ostrzeżenia może spowodować śmierć lub poważne obrażenia.
Firma OYMC nie ponosi odpowiedzialności za jakiegokolwiek modyfikacje produktu wykonane przez użytkownika. Tego produktu nie wolno modyfikować.
- **Nie wolno dotykać żadnych zacisków przed całkowitym rozładowaniem kondensatorów.**
Zignorowanie tego ostrzeżenia może spowodować śmierć lub poważne obrażenia.
Przed podłączeniem przewodów do zacisków należy odłączyć zasilanie urządzenia. Wewnętrzny kondensator pozostaje naładowany nawet po wyłączeniu napięcia zasilania. Dioda LED będąca wskaźnikiem ładowania gaśnie, kiedy napięcie szyny DC spadnie poniżej 50 V DC. Aby zapobiec porażeniu prądem elektrycznym, należy odczekać przynajmniej pięć minut po zgaśnięciu wszystkich wskaźników i zmierzyć napięcie szyny DC, aby sprawdzić, czy spadło poniżej bezpiecznego poziomu.
- **Nie wolno pozwalać osobom niewykwalifikowanym na użytkowanie urządzenia.**
Zignorowanie tego ostrzeżenia może spowodować śmierć lub poważne obrażenia.
Konservacja, przeglądy i wymiana części muszą być wykonywane tylko przez upoważniony personel, zaznajomiony z instalacją, regulacją i konserwacją napędów AC.
- **Nie wolno zdejmować osłon i dotykać płytek obwodów, gdy włączone jest napięcie zasilania.**
Zignorowanie tego ostrzeżenia może spowodować śmierć lub poważne obrażenia.
- **Należy zawsze uziemiać zacisk uziemiający po stronie silnika.**
Nieprawidłowe uziemienie urządzenia może spowodować śmierć lub poważne obrażenia w wyniku dotknięcia obudowy silnika.
- **Przy napędzie nie wolno wykonywać żadnych prac w luźnym ubraniu, z biżuterią lub bez ochrony oczu.**
Zignorowanie tego ostrzeżenia może spowodować śmierć lub poważne obrażenia.
Przed rozpoczęciem prac przy napędzie należy zdjąć wszystkie metalowe przedmioty, takie jak zegarki i pierścionki, założyć odpowiednie ubranie i okulary ochronne.
- **Nie wolno nigdy zwierać obwodów wyjściowych napędu.**
Nie wolno zwierać obwodów wyjściowych napędu. Zignorowanie tego ostrzeżenia może spowodować śmierć lub poważne obrażenia.

1 Instrukcje dotyczące bezpieczeństwa i ostrzeżenia ogólne

⚠ OSTRZEŻENIE
Zagrożenie nagłym ruchem
<ul style="list-style-type: none">• Po załączeniu zasilania silnik może się nagle uruchomić, co może spowodować śmierć lub poważne obrażenia. Przed załączeniem zasilania należy usunąć wszystkie osoby z sąsiedztwa maszyny, silnika i napędu. Przed włączeniem napięcia zasilania należy założyć osłony maszyny, zamocować sprzęgła, kliny wałków silników i napędzane mechanizmy.
Zagrożenie pożarem
<ul style="list-style-type: none">• Nie wolno stosować źródła zasilania o niewłaściwym napięciu. Zignorowanie tego ostrzeżenia może spowodować śmierć lub poważne obrażenia. Przed włączeniem zasilania należy sprawdzić, czy napięcie znamionowe napędu jest zgodne z napięciem zasilania.
<ul style="list-style-type: none">• Nie wolno stosować nieodpowiednich materiałów łatwopalnych. Zignorowanie tego ostrzeżenia może spowodować śmierć lub poważne obrażenia. Napęd należy zamocować do podstawy, wykonanej z metalu lub innego niepalnego materiału.
<ul style="list-style-type: none">• Nie wolno podłączać przewodów zasilających AC do zacisków wyjściowych U, V i W.• Należy sprawdzić, czy przewody sieci zasilającej są podłączone do zacisków wejściowych R/L1, S/L2, T/L3 (lub R/L1 i S/L2 w przypadku zasilania jednofazowego). Nie wolno podłączać przewodów zasilających do wyjściowych zacisków napędu. Zignorowanie tego ostrzeżenia może spowodować śmierć lub poważne obrażenia na skutek pożaru w wyniku uszkodzenia napędu, wywołanego podłączeniem napięcia zasilania do zacisków wyjściowych.
<ul style="list-style-type: none">• Wszystkie śrubki zacisków należy dokręcić z określonym momentem. Luźne połączenia elektryczne mogą spowodować śmierć lub poważne obrażenia na skutek pożaru w wyniku przegrzania połączeń.

⚠ PRZESTROGA
Zagrożenie zmiążdżeniem
<ul style="list-style-type: none">• Nie wolno podnosić urządzenia, chwytając za pokrywę przednią. Zignorowanie tego ostrzeżenia może spowodować obrażenia ciała na skutek upadku korpusu urządzenia.
Zagrożenie oparzeniem
<ul style="list-style-type: none">• Po wyłączeniu napięcia zasilania i przed upływem czasu potrzebnego na wystygnięcie, nie wolno dotykać radiatora ani rezystora hamowania.

1 Instrukcje dotyczące bezpieczeństwa i ostrzeżenia ogólne

UWAGA

Niebezpieczeństwo uszkodzenia urządzenia

- **Przy wykonywaniu prac z urządzeniem lub płytkami obwodów elektrycznych, należy stosować prawidłowe procedury rozładowania ładunków elektrycznych (ESD).**
Zignorowanie tego ostrzeżenia może spowodować uszkodzenie obwodów napędu, wywołane wyładowaniami elektrostatycznymi.
- **Nie wolno podłączać ani odłączać silnika od napędu, gdy napęd generuje napięcie wyjściowe.**
Nieprawidłowa kolejność postępowania może spowodować uszkodzenie napędu.
- **Na żadnej części napędu nie wolno wykonywać prób wytrzymałości napięciowej.**
Zignorowanie tego ostrzeżenia może spowodować uszkodzenie wrażliwych układów napędu.
- **Nie wolno eksploatować uszkodzonego urządzenia.**
Zignorowanie tego ostrzeżenia może spowodować dalsze uszkodzenie urządzenia.
Nie wolno podłączać ani eksploatować urządzenia z widocznym uszkodzeniem lub brakującymi częściami.
- **Należy zainstalować odpowiednie zabezpieczenie odgałęzienia obwodu przed zwarcie zgodnie z obowiązującymi przepisami.**
Zignorowanie tego ostrzeżenia może spowodować uszkodzenie napędu.
Napęd jest przeznaczony do obwodów o wydajności nie przekraczającej 100,000 amperów (RMS) symetrycznie, przy napięciu maksymalnym 240 V AC (klasa 200 V) lub 480 V AC (klasa 400V).
- **Do wykonania połączeń obwodów sterujących nie wolno używać przewodów nieekranowanych.**
Zignorowanie tego ostrzeżenia może spowodować zakłócenia elektryczne, co powoduje obniżenie sprawności systemu. Należy używać kabli typu skrętki ekranowane i łączyć ekran z zaciskiem uziemiającym napędu.
- **Nie wolno pozwalać osobom niewykwalifikowanym na użytkowanie produktu.**
Zignorowanie tego ostrzeżenia może spowodować uszkodzenie napędu lub obwodu hamowania.
- **Nie wolno modyfikować obwodów napędu.**
Zignorowanie tego ostrzeżenia może spowodować uszkodzenie napędu i unieważnienie gwarancji.
Firma OYMC nie ponosi odpowiedzialności za jakiegokolwiek modyfikacje produktu wykonane przez użytkownika. Tego produktu nie wolno modyfikować.
- **Po zainstalowaniu napędu i podłączeniu innych urządzeń należy sprawdzić całe okablowanie, aby upewnić się, że wszystkie połączenia są poprawne.**
Zignorowanie tego ostrzeżenia może spowodować uszkodzenie napędu.
- **Do wyjścia napędu nie wolno podłączać niezatwierdzonych filtrów LC lub RC, tłumiących zakłócenia, ani kondensatorów lub urządzeń chroniących przed przepięciami.**
Zastosowanie niezatwierdzonych filtrów może spowodować uszkodzenie napędu lub silnika.

1 Informacje dotyczące bezpieczeństwa i ostrzeżenia ogólne

◆ Zastrzeżenia dotyczące zgodności z Dyrektywą Niskonapięciową CE

Niniejszy napęd został przetestowany zgodnie z wymaganiami normy europejskiej EN61800-5-1: 2007 i jest w pełni zgodny z Dyrektywą Niskonapięciową. Aby przy połączeniu tego napędu z innymi urządzeniami zachować wyżej wymienioną zgodność, muszą być spełnione następujące warunki:

- Nie wolno używać tego napędu w miejscach o stopniu zanieczyszczenia wyższym niż 2 i kategorii przepięć 3 zgodnie z IEC664.
- W przypadku napędów klasy napięciowej 400 V należy uziemić punkt neutralny głównego źródła zasilania.

◆ Zastrzeżenia dotyczące zgodności z normami UL/cUL

Niniejszy falownik został przetestowany zgodnie z wymaganiami normy UL508C i spełnia wymagania UL. Aby zachować wyżej wymienioną zgodność przy połączeniu tego napędu z innymi urządzeniami, muszą być spełnione następujące warunki:

Nie wolno instalować falownika w miejscach o stopniu zanieczyszczenia wyższym niż 2 (norma UL).

Należy stosować przewody miedziane, umieszczone na liście UL (z wartością znamionową 75°) i złącza o pętli zamkniętej lub złącza pierścieniowe, certyfikowane przez CSA. Więcej informacji znajduje się w szczegółowej instrukcji.

Połączenia niskonapięciowe należy wykonać z użyciem przewodów NEC klasy 1. Należy stosować się do krajowych lub lokalnych przepisów, dotyczących wykonywania połączeń elektrycznych. Do zasilania zacisków obwodów sterowniczych należy użyć zasilacza klasy 2 (normy UL). Więcej informacji znajduje się w szczegółowej instrukcji.

Niniejszy falownik został poddany testowi zwarciovemu UL, który wykazał, że w przypadku zwarcia w obwodzie zasilania, natężenie prądu nie przekroczyło 30 000 amperów przy napięciu 240 V dla napędów klasy napięciowej 200V i napięciu 480 V dla napędów klasy napięciowej 400 V.

Wewnętrzne zabezpieczenie falownika przed przeciążeniem silnika jest umieszczone na liście UL i jest zgodne z normami NEC i CEC. Ustawienie można wykonać przy pomocy parametrów L1-01/02. Więcej informacji znajduje się w szczegółowej instrukcji.

2 Instalacja mechaniczna

◆ Sprawdzenie produktu przy odbiorze

Po otrzymaniu falownika należy wykonać następujące czynności:

- Sprawdzić, czy napęd nie jest uszkodzony. Jeśli przy odbiorze okaże się, że napęd jest uszkodzony, należy skontaktować się z dostawcą.
- Należy upewnić się, że został dostarczony właściwy model, sprawdzając informacje na tabliczce znamionowej. Jeśli został dostarczony niewłaściwy model, należy skontaktować się z dostawcą.

◆ Środowisko instalacji

Aby uzyskać optymalne warunki eksploatacji falownika, należy zainstalować go w środowisku spełniającym podane poniżej warunki.

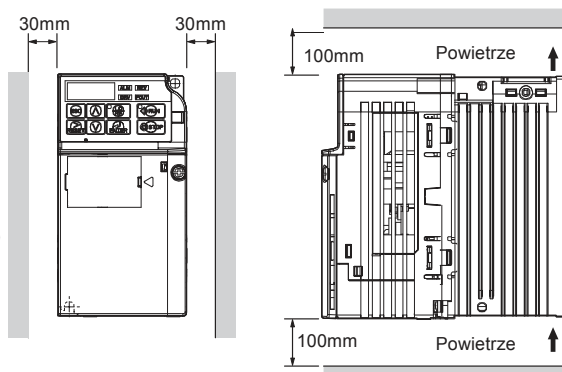
Środowisko	Warunki
Miejsce instalacji	Wewnątrz pomieszczeń
	-10 °C do +50 °C
Temperatura otoczenia	Gdy falownik jest zainstalowany w szafie elektrycznej, należy zainstalować wentylator chłodzący, aby zapewnić, by temperatura wewnątrz obudowy nie przekroczyła dopuszczalnej wartości. Nie wolno dopuścić, aby na falowniku tworzył się lód.
Wilgotność względna	95% lub niższa (bez kondensacji)
Temp. przechowywania	-20 °C to +60 °C
Otoczenie	Falownik należy instalować w miejscu wolnym od: <ul style="list-style-type: none"> • mgły olejowej i kurzu • wiórów metalowych, oleju, wody i innych materiałów pochodnych • materiałów radioaktywnych • materiałów łatwopalnych (np. drewna) • szkodliwych gazów i cieczy • nadmiernych drgań • chlorków • bezpośredniego nasłonecznienia
Wysokość n.p.m.	1000 m lub mniej
Drgania	10 - 20 Hz przy 9.8 m/s ² , 20 - 55 Hz przy 5.9 m/s ²
Orientacja	Instalować w pozycji pionowej, aby zapewnić maksymalne chłodzenie.

2 Instalacja mechaniczna

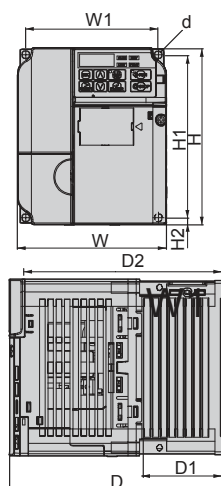
◆ Orientacja pozycji montażowej i odstępy

Falownik należy zawsze instalować w pozycji pionowej. Wokół urządzenia należy pozostawić wolne miejsce, aby zapewnić właściwe chłodzenie, jak pokazano na rysunku po prawej stronie.

UWAGA! Kilka urządzeń może być zainstalowanych w odległościach mniejszych, niż pokazano na rysunku, stosując montaż „obok siebie”. Więcej informacji znajduje się w szczegółowej instrukcji.



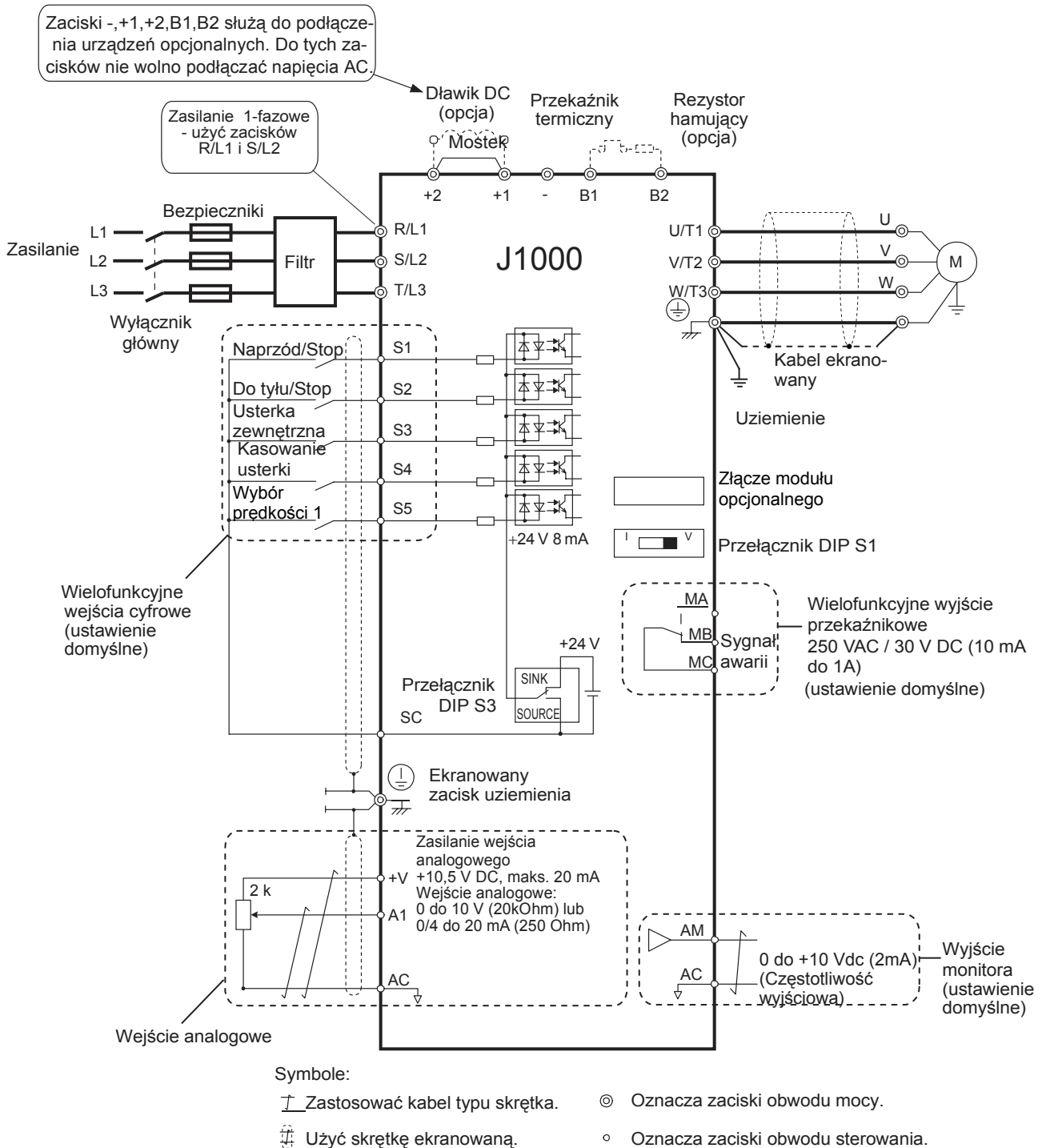
◆ Wymiary



Model JZA□	Wymiary (mm)									Waga (kg)
	W	H	D	W1	H1	H2	D1	D2	d	
B0P1	68	128	76	56	118	5	6.5	67.5	M4	0.6
B0P2	68	128	76	56	118	5	6.5	67.5	M4	0.6
B0P4	68	128	118	56	118	5	38.5	109.5	M4	1.0
B0P7	108	128	137.5	96	118	5	58	129	M4	1.7
B1P5	108	128	154	96	118	5	58	145.5	M4	1.8
20P1	68	128	76	56	118	5	6.5	67.5	M4	0.6
20P2	68	128	76	56	118	5	6.5	67.5	M4	0.6
20P4	68	128	108	56	118	5	38.5	99.5	M4	0.9
20P7	68	128	128	56	118	5	58.5	119.5	M4	1.1
21P5	108	128	129	96	118	5	58	120.5	M4	1.7
22P2	108	128	137.5	96	118	5	58	129	M4	1.7
24P0	140	128	143	128	118	5	65	134.5	M4	2.4
40P2	108	128	81	96	118	5	10	72.5	M4	1.0
40P4	108	128	99	96	118	5	28	90.5	M4	1.2
40P7	108	128	137.5	96	118	5	58	129	M4	1.7
41P5	108	128	154	96	118	5	58	145.5	M4	1.7
42P2	108	128	154	96	118	5	58	145.5	M4	1.7
43P0	108	128	154	96	118	5	58	145.5	M4	1.7
44P0	140	128	143	128	118	5	65	134.5	M4	2.4

3 Instalacja elektryczna

Na poniższym schemacie pokazano połączenia obwodu głównego i obwodu sterowania.



3 Instalacja elektryczna

◆ Specyfikacja połączeń elektrycznych

■ Obwód główny (mocy)

Do wykonywania połączeń należy stosować filtry linii zasilającej i bezpieczniki z poniższej tabeli. Należy zwrócić uwagę, aby nie przekroczyć podanych wartości momentu dokręcenia.

Model JZA□	Typ filtra EMC	Bezpiecznik główny (Ferraz)	Zalecany kabel silnika (mm ²)	Rozmiary zacisków obwodu mocy		
	Schaffner			R/L1,S/L2,T/L3, U/T1, V/T2,W/T3, -, +1, +2	B1, B2	GND
B0P1	A1000-FIV1010-SE	A6T15	2.5	M3.5	M3.5	M3.5
B0P2		A6T20	2.5	M3.5	M3.5	M3.5
B0P4		A6T20	2.5	M3.5	M3.5	M3.5
B0P7	A1000-FIV1020-SE	A6T40	2.5	M4	M4	M4
B1P5		A6T40	4	M4	M4	M4
20P1	A1000-FIV2010-SE	A6T10	2.5	M3.5	M3.5	M3.5
20P2		A6T10	2.5	M3.5	M3.5	M3.5
20P4		A6T15	2.5	M3.5	M3.5	M3.5
20P7		A6T20	2.5	M3.5	M3.5	M3.5
21P5	A1000-FIV2020-SE	A6T25	2.5	M4	M4	M4
22P2		A6T30	4	M4	M4	M4
24P0	A1000-FIV2030-SE	A6T40	6	M4	M4	M4
40P2	A1000-FIV3005-SE	A6T10	2.5	M4	M4	M4
40P4		A6T10	2.5	M4	M4	M4
40P7		A6T20	2.5	M4	M4	M4
41P5	A1000-FIV3010-SE	A6T25	2.5	M4	M4	M4
42P2		A6T25	2.5	M4	M4	M4
43P0		A6T25	2.5	M4	M4	M4
44P0		A1000-FIV3020-SE	A6T30	2.5	M4	M4

Wartości momentu dokręcenia

Zaciski obwodów głównych należy dokręcić do wartości momentu, podanej w tabeli.

Rozmiar zacisków	M3.5	M4
Moment dokręcenia [Nm]	0,8 do 1,0	1,2 do 1,5

■ Obwód sterujący

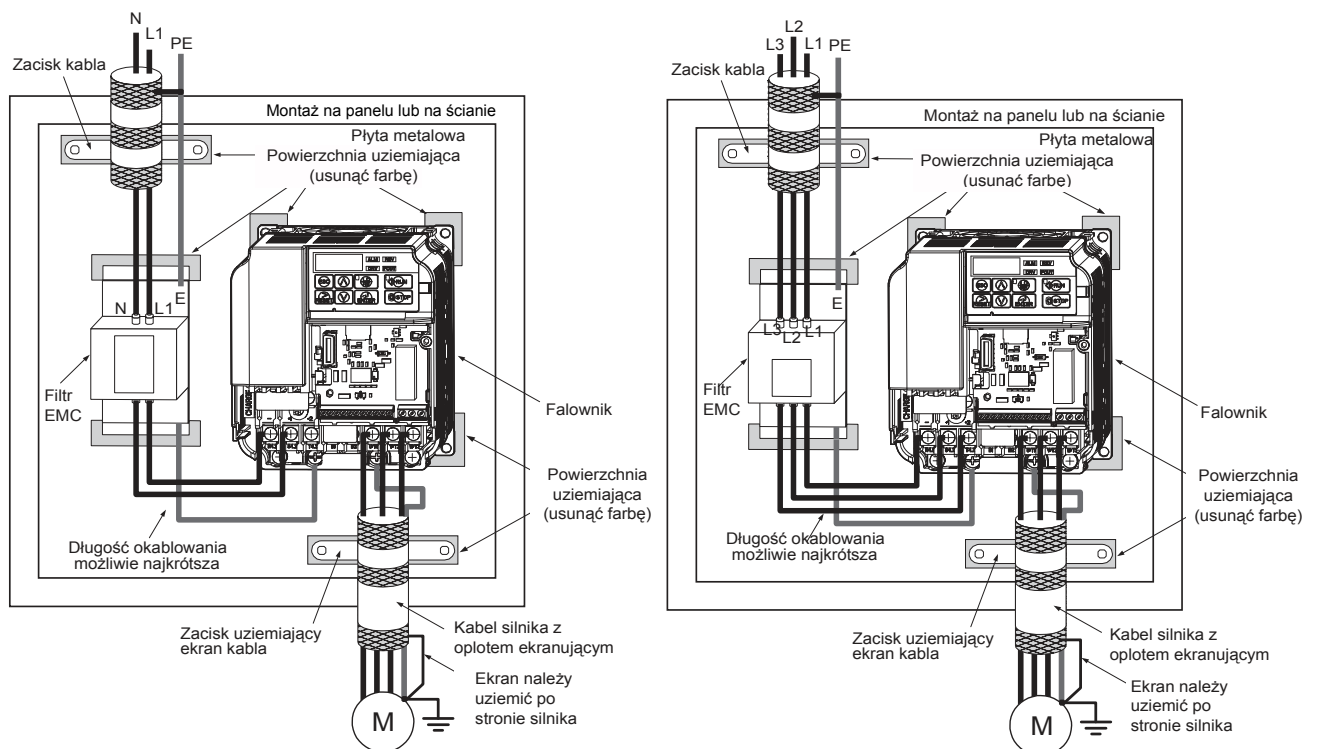
Należy użyć przewodów określonych w poniższej tabeli. Do wykonania bezpiecznych połączeń zaleca się używać przewodów sztywnych lub elastycznych z tulejkami zaciskowymi. Długość odcinka bez izolacji lub długość tulejki zaciskowej powinna wynosić 6 mm.

Zacisk	Rozmiar śrubki	Moment dokręcenia N·m	Przewody bez tulejek		Tulejki zaciskowe	
			Dopuszcz. rozm. przewodów mm ²	Zalecany mm ²	Dopuszcz. rozm. przewodów mm ²	Zalecany mm ²
MA, MB, MC	M3	0,5 do 0,6	0,25 do 1,5	0,75	0,25 do 1,0	0,5
S1-S5, SC, +V, A1, AC, AM	M2	0,22 do 0,25	0,25 do 1,0	0,75	0,25 do 0,5	0,5

◆ Instalacja filtra przeciwzakłóceńowego EMC

Niniejszy falownik został przetestowany zgodnie z wymaganiami normy EN61800-3:2004. Aby spełnić wymagania normy EMC, obwód główny należy połączyć tak, jak opisano niżej.

1. Po stronie wejścia należy zainstalować odpowiedni filtr przeciwzakłóceńowy EMC. Szczegółowe informacje znajdują się na liście na poprzedniej stronie lub w instrukcji.
2. Falownik i filtr przeciwzakłóceńowy EMC należy umieścić w tej samej obudowie.
3. Do połączenia falownika z silnikiem należy zastosować kabel z oplotem ekranującym.
4. Aby zapewnić minimalną rezystancję uziemienia, z połączeń uziemiających należy usunąć farbę i zanieczyszczenia.
5. Aby zapewnić zgodność z normą EN61000-3-2 w przypadku napędów o mniejszych mocach niż 1 kW, należy zainstalować dławik AC. Chcąc uzyskać więcej informacji, należy zapoznać się z instrukcją lub skontaktować z dostawcą.



Okablowanie jednostek jednofazowych i trójfazowych zgodnie z wymogami norm EMC

◆ Połączenia obwodu głównego i obwodu sterowania

■ Wykonywanie połączeń elektrycznych wejść obwodów głównych

Podczas wykonywania połączeń wejść obwodu głównego, należy wziąć pod uwagę poniższe środki ostrożności:

3 Instalacja elektryczna

- Należy używać tylko wyłączników, które zostały zaprojektowane specjalnie do napędów.
- Jeśli używany jest wyłącznik chroniący przed zwarciem doziemnym, należy sprawdzić, czy może on wykrywać zarówno prąd stały, jak i prąd wysokiej częstotliwości.
- Jeśli używany jest wyłącznik wejściowy, należy zapewnić, aby wyłącznik nie był wyłączany częściej niż raz na 30 minut.
- Po stronie wejściowej należy zastosować dławik DC lub dławik AC:
 - Do tłumienia składowych harmonicznych prądu.
 - W celu poprawy współczynnika mocy od strony zasilania.
 - Gdy używany jest wyłącznik kondensatora kompensacyjnego.
 - Przy zasilaniu z transformatora dużej mocy (ponad 600 kVA).

■ Wykonywanie połączeń wyjść obwodów głównych

Podczas wykonywania połączeń elektrycznych w głównych obwodach wyjściowych, należy wziąć pod uwagę następujące środki ostrożności:

- Do wyjścia falownika nie wolno podłączać innego obciążenia niż silnik 3-fazowy.
- W żadnej sytuacji do wyjścia falownika nie wolno podłączać napięcia zasilania.
- Nie wolno zwierać ani uziemiać zacisków wyjściowych.
- Nie wolno używać kondensatorów do korekcji współczynnika mocy.
- Jeśli między falownikiem i silnikiem jest użyty stycznik, nie wolno go przełączać podczas pracy silnika. Gdy na wyjściu falownika generowane jest napięcie, przełączanie stycznika może wywołać przepływ dużych impulsów prądowych, co z kolei może być przyczyną załączenia alarmu nadprądowego lub uszkodzenia falownika.

■ Podłączenie uziemienia

Podczas podłączania uziemienia należy wziąć pod uwagę następujące środki ostrożności.


- Nigdy nie wolno używać wspólnego przewodu uziemiającego z innymi maszynami, takimi jak spawarki, itp.
- Należy stosować przewód uziemiający, spełniający normy techniczne wyposażenia elektrycznego. Długość przewodów uziemiających powinna być możliwie najkrótsza. Dlatego, jeśli odległość między elektrodą uziemienia i zaciskiem uziemienia jest zbyt duża, potencjał na zacisku uziemiającym może być niestabilny.
- Gdy używanych jest kilka napędów, przewody uziemiające nie mogą tworzyć pętli.

■ Zastrzeżenia dotyczące wykonywania połączeń obwodu sterowania

Podczas wykonywania połączeń obwodów sterowania, należy wziąć pod uwagę następujące środki ostrożności:

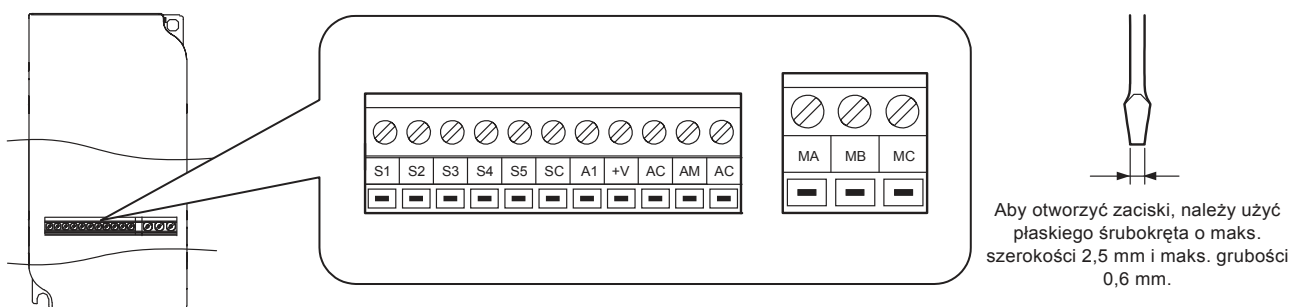
- Przewody obwodu sterowania należy odseparować od okablowania obwodów głównych i innych przewodów dużej mocy.
- Przewody połączeniowe zacisków MA, MB, MC (wyjście stykowe) należy odseparować od przewodów pozostałych zacisków obwodu sterowania.
- Do zasilania obwodu sterowania należy użyć zasilacza klasy 2 według norm UL.
- Do wykonania połączeń obwodu sterowania należy użyć skrętki lub skrętki ekranowanej.
- Ekran kabli należy uziemiać w taki sposób, aby powierzchnia styku ekranu i uziemienia była możliwie największa.
- Ekran kabli należy uziemić na obydwu końcach.

■ Zaciski obwodów głównych

Zacisk	Typ	Funkcja
R/L1, S/L2, T/L3	Wejście zasilania obwodów głównych	Przeznaczone do podłączenia linii zasilania falownika. W napędach zasilanych napięciem jednofazowym 200/230V AC używane są tylko zaciski R/L1 i S/L2 (zacisk T/L3 nie jest używany).
U/T1, V/T2, W/T3	Wyjście falownika	Przeznaczone do podłączenia silnika.
B1, B2	Rezystor hamujący	Do podłączenia rezystora hamującego.
+1, +2	Zaciski dławika DC	Dostarczane zwarte. Aby podłączyć dławik DC, należy usunąć zworkę.
+1, -	Wejście zasilania DC	Przeznaczone do podłączenia źródła zasilania DC.
 (2 zaciski)	Zacisk uziemienia	Dla klasy 200 V: Uziemić z rezystancją 100 Ohm lub mniejszą Dla klasy 400 V: Uziemić z rezystancją 10 Ohm lub mniejszą

■ Zaciski obwodu sterowania

Na poniższym rysunku przedstawiono rozmieszczenie zacisków obwodów sterujących.



Na płycie zacisków znajdują się przeliczniki DIP: S1 i S3.

SW1	Służy do przełączania trybu pracy wejścia analogowego A1 na napięciowy lub prądowy
SW3	Służy do ustawiania standardu wejściowych sygnałów cyfrowych – „SOURCE” (PNP) / „SINK” (NPN – standard domyślny). W przypadku standardu PNP wymagany jest zewnętrzny zasilacz 24V

■ Funkcje zacisków obwodu sterowania

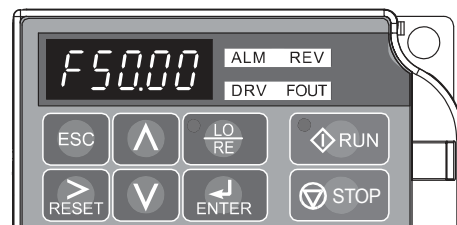
Typ	Nr	Nazwa zacisku (sygnał)	Funkcja (poziom sygnał), ustawienie domyślne
Wielofunkcyjne wejścia cyfrowe	S1 do S5	Wielofunkcyjne wejścia cyfrowe 1 do 5	Wejścia z optoizolacją, 24 VDC, 8 mA Uwaga: fabrycznie ustawiony jest standard NPN. Aby wybrać standard PNP, przelicznik DIP S3 należy ustawić na PNP („SOURCE”) i zastosować zewnętrzny zasilacz 24 V DC $\pm 10\%$.
	SC	Zacisk wspólny wejść cyfrowych	Zacisk wspólny wejść cyfrowych
Wejście analogowe	A1	Wejście analogowe	0 do +10 VDC (20 kOhm) rozdzielczość 1/1000 0/4 do 20 mA (250 Ohm) rozdzielczość: 1/500
	+V	Zasilanie wejścia analogowego	+10,5 V (maks. dopuszczalny prąd 20 mA)
	AC	Zacisk masy wejścia analog.	0 V
Wielofunkcyjne wyjście przekaźn.	MA	Wyjście N.O. (usterka)	Cyfrowe wyjście przekaźnikowe 30 V DC, 10 mA do 1 A 250 V AC, 10 mA do 1 A
	MB	Wyjście N.C. (usterka)	
	MC	Zacisk wspólny wyjścia cyfrowego	
Wyjście monitora	AM	Analogowe wyjście monitorujące	0 do 10 VDC (2 mA lub mniej), rozdzielczość: 1/256 (8 bitów)
	AC	Zacisk odniesienia wyjścia monitor.	0 V

4 Posługiwanie się panelem operatorskim

4 Posługiwanie się panelem operatorskim

◆ Panel operatorski i przyciski

Panel operatorski LED umożliwia wydawanie komend start i stop, a także wyświetlanie informacji o błędach. Diody LED sygnalizują status napędu.

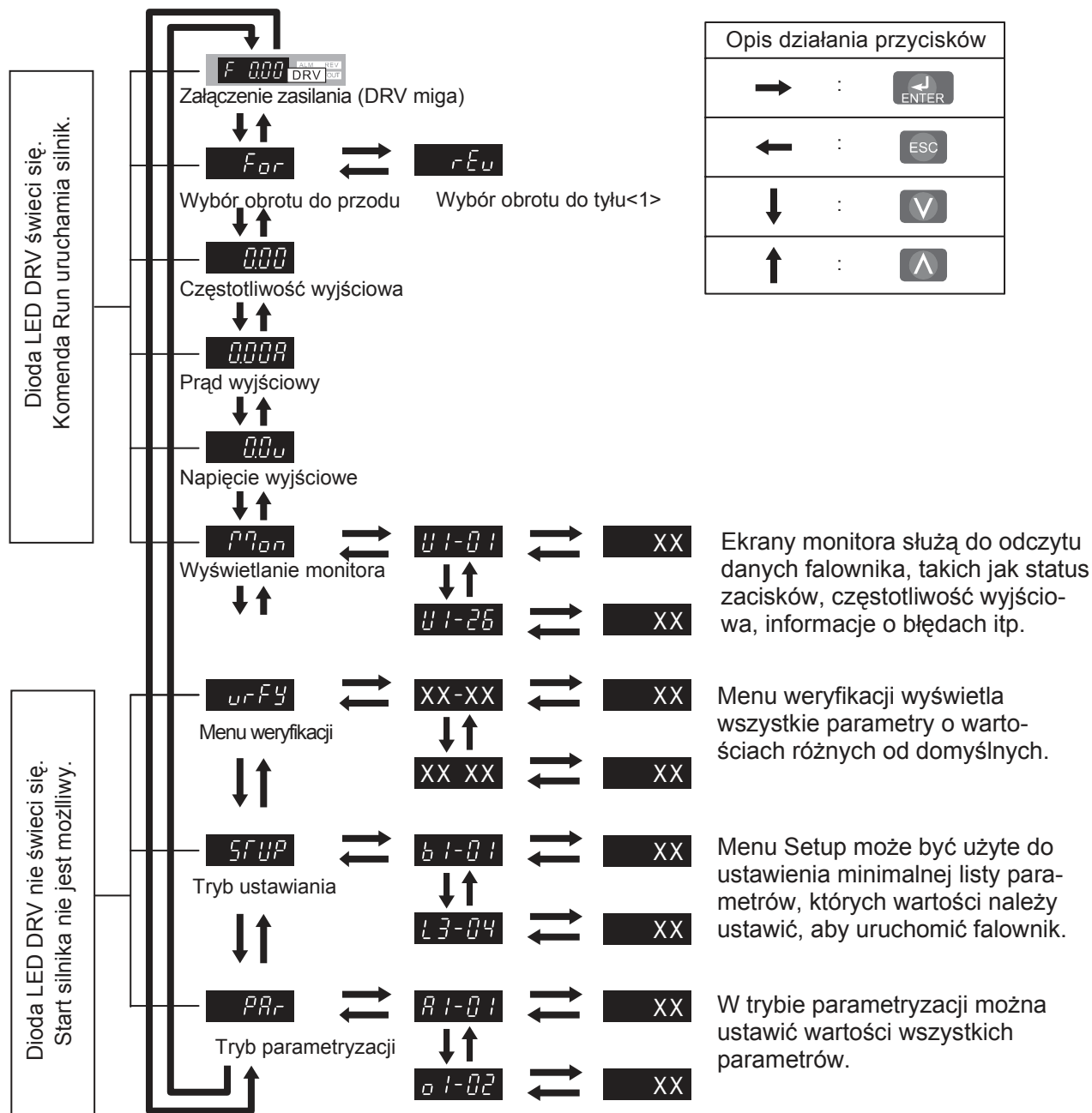


■ Przyciski i funkcje

Element	Nazwa	Funkcja
	Obszar wyświetlania danych	Wyświetla częstotliwość zadaną, numer parametru itp.
	Przycisk ESC	Powrót do poprzedniego menu.
	Przycisk RESET	Przesuwa kursor w prawo. Kasuje błąd.
	Przycisk RUN	Uruchamia napęd w trybie LOCAL. Dioda LED Run: <ul style="list-style-type: none"> • świeci, gdy załączone jest wyjście falownika. • miga podczas hamowania, lub, gdy częstotliwość zadaną wynosi 0. • miga szybko, gdy falownik jest zablokowany wejściowym sygnałem cyfrowym DI, gdy został zatrzymany przy pomocy wejścia szybkiego stopu DI lub, gdy podczas załączania zasilania aktywna była komenda startu.
	Przycisk „strzałka do góry”	Przewija w górę numery parametrów, zmienia nastawy, itp.
	Przycisk „strzałka w dół”	Przewija w dół numery parametrów, zmienia nastawy, itp.
	Przycisk STOP	Zatrzymuje napęd.
	Przycisk ENTER	Wybór trybu, parametru, zatwierdza ustawienia..
	Przycisk wyboru trybu LO/RE	Służy do przełączenia między trybem sterowania: lokalnym (LOCAL) i zdalnym (REMOTE). Dioda LED świeci, gdy wybrany jest tryb lokalny (LOCAL – sterowanie z panelu operatorskiego).
	Dioda ALM LED	Miganie: Aktywny alarm napędu. Zał.: Aktywny alarm napędu i wyjście jest wyłączone.
	Dioda REV LED	Zał.: Silnik obraca się do tyłu. Wył.: Silnik obraca się do przodu.
	Dioda DRV LED	Zał.: Falownik gotowy do pracy. Wył.: Aktywny tryb weryfikacji, wprowadzania ustawień lub edycji parametrów.
	Dioda FOUT LED	Zał.: Na ekranie danych wyświetlana jest częstotliwość wyjściowa. Wył.: Na ekranie danych wyświetlana jest dana inna niż częstotliwość wyjściowa.

◆ Struktura menu i tryby pracy

Na poniższym schemacie przedstawiono strukturę menu systemu obsługi.



<1> Załączenie obrotów do tyłu: rEu

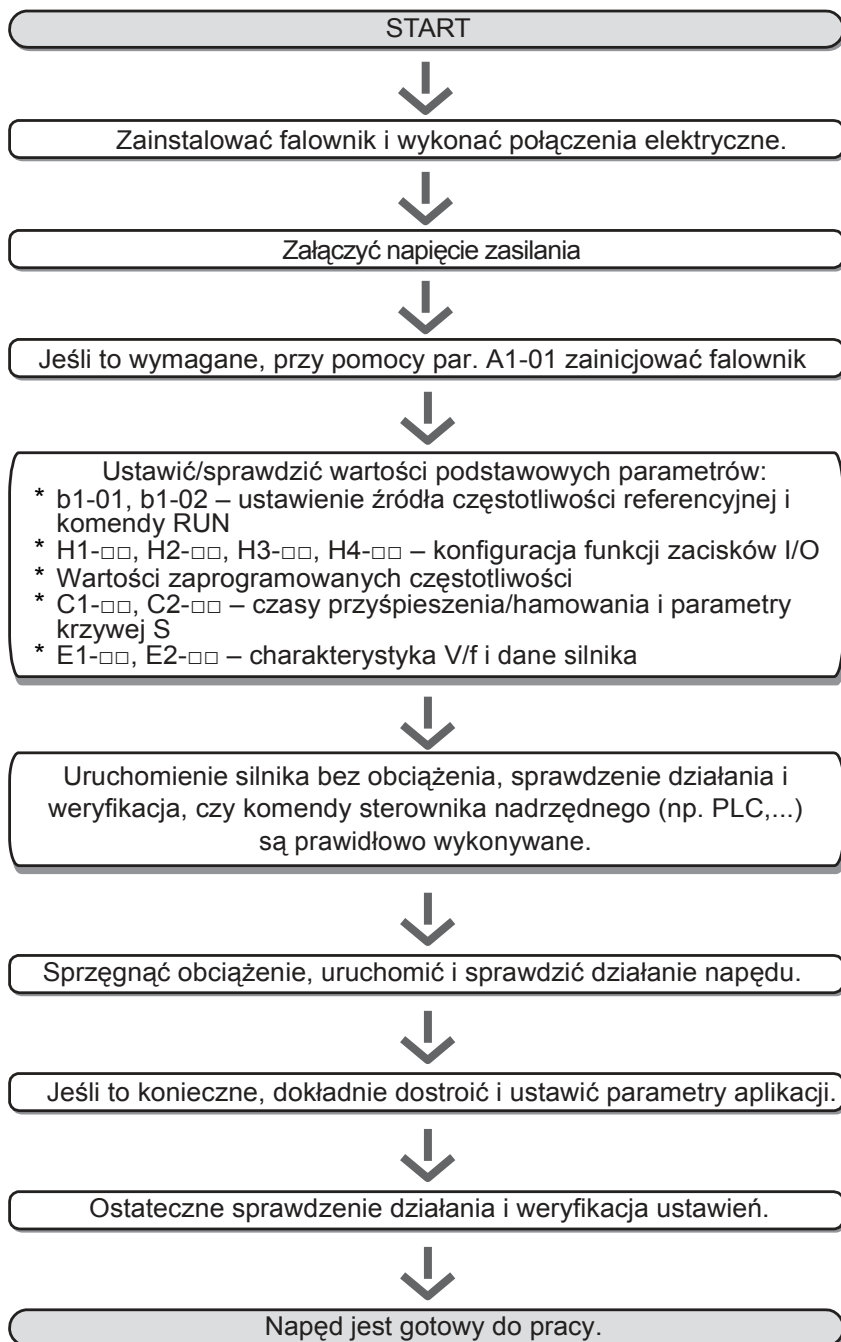


Dioda LED zapala się wtedy, gdy wybrany jest tryb LOCAL.

5 Uruchamianie

◆ Procedura ustawiania napędu

Poniższy graf przedstawia ustawienie podstawowych parametrów falownika. Każdy krok jest wyjaśniony szczegółowo na następnych stronach.



◆ Załączenie zasilania

Przed załączeniem napięcia zasilania,

- Sprawdzić prawidłowość wykonania połączeń elektrycznych.
- Sprawdzić, czy w falowniku nie pozostawiono luźnych śrub, końcówek przewodów, narzędzi.
- Po załączeniu zasilania powinien załączyć się wyświetlacz panelu operatorskiego i nie powinien być wyświetlany komunikat alarmu ani błędu.

◆ Wybór źródła częstotliwości zadanej i komendy RUN

Falownik może pracować w dwóch trybach: LOCAL (lokalny) i REMOTE (zdalny). Dioda LED na przycisku LO/RE sygnalizuje wybrany tryb pracy.

Status	Opis	LED LO/RE
LOCAL	Częstotliwość zadana i komenda RUN z panelu operatorskiego.	ZAŁ.
REMOTE	Źródło komendy RUN wybrane w parametrze b1-02 i źródło częstotliwości referencyjnej określone w parametrze b1-02.	WYŁ.

Jeśli falownik ma pracować w trybie REMOTE, należy upewnić się, że w parametrach b1-01/02 wybrane zostały prawidłowe źródła częstotliwości odniesienia i komendy RUN oraz wybrany został tryb REMOTE (zdalny).

◆ Konfiguracja wejść/wyjść

■ Wielofunkcyjne wejścia cyfrowe (S1 do S5)

Parametry H1-□□ służą do przypisania funkcji do zacisków wejść cyfrowych. Domyślne przypisanie funkcji jest pokazane na schemacie na [stronie 11](#).

■ Wielofunkcyjne wyjście cyfrowe MA-MB-MC (H2-01)

Za pomocą parametru H2-01 można przypisać funkcję do wyjścia cyfrowego. Ustawienie domyślne to „Alarm” (H2-01=E). Nastawa parametru H2-01 składa się z 3 cyfr, gdzie środkowa i prawa cyfra służą do wyboru funkcji, natomiast lewa cyfra ustawia charakterystykę sygnału wyjściowego (0: wyjście proste; 1: wyjście odwrócone).

■ Wejście analogowe A1 (H3-□□)

Wejście analogowe A1 może być używane do ustawienia częstotliwości referencyjnej, gdy w parametrze b1-01 sygnał tego wejścia jest wybrany jako źródło częstotliwości zadanej. Parametry H3-□□ służą do ustawienia wzmocnienia i przesunięcia zera sygnału wejścia analogowego. Do wyboru poziomu sygnału analogowego służy parametr H3-01.

UWAGA! *Gdy zmieniana jest konfiguracja sygnału wejścia analogowego A1 między sygnałem napięciowym i prądowym, należy upewnić się, że przełącznik DIP S1 i wartość parametru H3-01 są ustawione prawidłowo.*

5 Uruchamianie

■ Wyjście analogowe sygnału monitora (H4-□□)

Parametry H4-□□ służą do wyboru i kalibracji sygnału wyjścia analogowego monitora pracy falownika. Domyślnie wybrany jest monitor „Częstotliwości wyjściowej”.

◆ Częstotliwość referencyjna i czasy przyśpieszania /hamowania

■ Wybór źródła częstotliwości referencyjnej (b1-01)

Ustawić wartość parametru b1-01 zgodnie z wybranym źródłem częstotliwości referencyjnej.

b1-01	Źródło danych	Źródło wartości częstotliwości referencyjnej
0	Panel operatorski	Częstotliwość referencyjna ustawiona w parametrach d1-□□ i wybór częstotliwości za pomocą sygnałów wejść cyfrowych
1	Wejście analogowe	Sygnał analogowy zacisku A1.
2	Opcja komunikacji szeregowej	Komunikacja Memobus RS232C lub RS422/48
3	Potencjometr	Opcjonalny potencjometr zadawania częstotliwości

■ Czas przyśpieszania/hamowania i parametry krzywej S

Za pomocą parametrów C1-□□ można ustawić dwa czasy przyśpieszania i hamowania. Domyślnie aktywne są wartości ustawione w parametrach C1-01/02. Ustawić wartości czasów przyśpieszania/hamowania w zależności od wymogów aplikacji. Jeśli to konieczne, za pomocą parametrów C2-□□ można uaktywnić funkcję wygładzania przyśpieszania/hamowania zgodnie z krzywą S.

◆ Uruchomienie próbne

Po ustawieniu wartości parametrów podczas uruchamiania napędu należy postępować według poniższych kroków.

1. Uruchomić silnik bez obciążenia i sprawdzić sygnały wejść/wyjść i prawidłowość działania napędu.
2. Sprzęgnąć obciążenie z silnikiem.
3. Uruchomić silnik z obciążeniem i sprawdzić, że nie występują: drgania, kołysanie lub blokowanie (utykanie) wałka silnika.

Po wykonaniu powyższych kroków napęd jest gotowy do pracy i do wykonywania podstawowych zadań. Więcej informacji na temat funkcji zaawansowanych znajduje się w instrukcji obsługi.

6 Tabela parametrów

W tabeli parametrów przedstawione są najważniejsze parametry. Wartości domyślne wyróżnione są pogrubioną czcionką. Pełna lista parametrów znajduje się w instrukcji obsługi.

Par.	Nazwa	Opis
Parametry wstępne		
A1-01	Wybór poziomu dostępu	Wybór parametrów dostępnych z panelu operatorskiego napędu 0: Tylko praca napędu (bez dostępu) 2: Zaawansowany poziom dostępu
A1-03	Inicjalizacja parametrów	Inicjalizacja wszystkich param. do wartości domyślnych. (po inicjal. par. powraca do 0) 0: Bez inicjalizacji 2220: Inicjalizacja 2-przewodowa 3330: Inicjalizacja 3-przewodowa
Wybór trybu pracy napędu		
b1-01	Źródło częstotliwości ref.	0: Panel falownika- par. d1-□□ 1: Sygnał wejścia analogowego A1 2: Opcja komunikacji szereg. 3: Opcjonalny potencjometr
b1-02	Wybór komendy RUN	0: Panel oper.-przyciski RUN i STOP 1: Zaciski – wejścia cyfrowe 0: Opcja komunikacji szeregowej
b1-03	Wybór metody zatrzymania	Wybór metody zatrzymania po wyłączeniu sygnału start: 0: Deklarowany czas do zatrzymania 1: Wybieg do zatrzymania
b1-04	Wybór pracy rewersyjnej	0: Obroty do tyłu dozwolone 1: Obroty do tyłu zablokowane
b1-14	Zmiana kolejności faz	Określa kolejność faz na wyjściu. 0: Standard 1: Przełączenie kolejności faz
Hamowanie prądem stałym DC		
b2-02	Hamowanie prądem stałym DC	Ustawia wartość natężenia prądu podczas hamowania prądem stałym jako procent prądu znamionowego napędu.

Par.	Nazwa	Opis
b2-03	Czas wzbudzenia prądem stałym DC przy rozruchu	Parametr ustawia czas wzbudzenia prądem stałym DC przy rozruchu w jednostkach 0,01 sekundy. Wpisać 0,00, aby wyłączyć funkcję wzbudzenia przy starcie.
b2-04	Czas hamowania prądem stałym DC	Parametr służy do ustawienia czasu hamowania prądem stałym DC. Wpisać 0,00 sek., aby wyłączyć tę funkcję.
Przyspieszanie/hamowania		
C1-01	Czas przyspiesz. 1	Ustawia czas przyspieszania od 0 do maks. częstotliwości wyjściowej.
C1-02	Czas hamow. 1	Ustawia czas hamowania od maks. częstotliwości wyjściowej do 0.
C2-01	Krzywa S 1	Czas krzywej S na początk. przysp.
C2-02	Krzywa S 2	Czas krzywej S na koniec przysp.
C2-03	Krzywa S 3	Czas krzywej S na początk. ham.
C2-04	Krzywa S 4	Czas krzywej S na końcu ham.
Kompensacja poślizgu		
C3-01	Wzmocnienie kompensacji poślizgu	<ul style="list-style-type: none"> • Zwiększyć nastawę, jeśli prędkość jest niższa niż częstotliwość ref. • Zmniejszyć, jeśli prędkość jest wyższa niż częstotliwość ref.
C3-02	Opóźnienie kompensacji poślizgu	<ul style="list-style-type: none"> • Zmniejszyć nastawę, jeśli kompens. poślizgu jest zbyt wolna. • Zwiększyć, jeśli prędkość wyjściowa jest niestabilna.
Kompensacja momentu		
C4-01	Wzmocnienie kompensacji momentu	<ul style="list-style-type: none"> • Zwiększyć, jeśli odpowiedź pętli regul. momentu zbyt wolna • Zmniejszyć, jeśli występują oscylacje momentu/prędkości.
Cykl obciążenia i częstotliwość nośna		
C6-01	Wybór obciążenia Normalne/ Ciężkie	0: Ciężkie (Heavy Duty - HD) Aplikacje o stałym momencie obc. 1: Normalne (Normal Duty - ND) Aplikacje o zmiennym obciążeniu

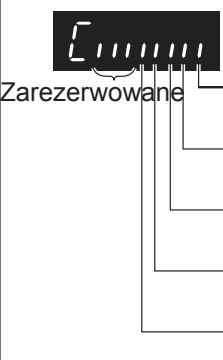
6 Tabela parametrów


Par.	Nazwa	Opis
C6-02	Wybór częstotliwości nośnej	1:2.0 kHz 2:5.0 kHz 3:8.0 kHz 4:10.0 kHz 5:12.5 kHz 6:15.0 kHz 7:Wahania PWM F: Określona przez użytkownika
Częstotliwości referencyjne		
d1-01 do d1-08	Częstotl. referencyjna 1 do 8	Ustawienie zaprogramowanych prędkości 1 do 8
d1-17	Prędkość jog	Prędkość trybu Jog
Charakterystyka V/f		
E1-01	Napięcie wejściowe napędu	Napięcie wejściowe napędu
E1-04	Maks. częst. wyjściowa	Aby charakterystyka V/f była liniowa, w par. E1-07 i E1-09 należy wpisać te same wartości. W tym przypadku nastawa par. E1-08 jest nieaktywna.
E1-05	Maks. napięcie wyj.	
E1-06	Częstotl. bazowa	Należy zapewnić spełnienie poniższej zależności. Inaczej przeciwnym razie wystąpi błąd OPE10: E1-04 ≥ E1-06 ≥ E1-07 ≥ E1-09
E1-07	Pośrednia częst. wyj.	<p style="text-align:center">Napięcie wyjściowe</p> <p style="text-align:center">Częstotliwość wyjściowa</p>
E1-08	Pośrednie napięcie wyj.	
E1-09	Min. częst. wyjściowa	
E1-10	Minimalne napięcie wyjściowe	
Dane silnika		
E2-01	Prąd znam. silnika	Prąd znamionowy silnika w Amperach.
E2-02	Poślizg znam. siln.	Poślizg znamionowy silnika w Hz.

Par.	Nazwa	Opis
E2-03	Prąd silnika bez obciążenia	Prąd wzbudzenia w Amperach.
E2-05	Rezystancja między fazami siln.	Służy do ustawienia rezystancji między fazami silnika w Ohmach.
Konfiguracja wejść cyfrowych		
H1-01 do H1-05	Wybór funkcji wejść cyfrowych	Parametry służą do wyboru funkcji wielofunkcyjnych wejść cyfrowych S1 do S5
Lista głównych funkcji znajduje się na końcu tabeli.		
Konfiguracja wyjścia cyfrowego		
H2-01	Funkcja wyjścia MA/MB	Parametr służy do wyboru funkcji wyjścia przekaźnikowego MA/MB.
Lista głównych funkcji znajduje się na końcu tabeli.		
Konfiguracja wejścia analogowego		
H3-01	Poziom sygnału zacisku A1	0:0 do +10 V (sygn. ujemny na 0) 1:0 do +10 V (wejście bipolarne) 2:4~20mA (wejście 9-bitowe) 3:0~20mA
H3-03	Wzmocn. sygnału A1	Ustawia wartość zmiennej wej. w % przy sygn. 10V/20mA na wej. analog.
H3-04	Przes. zera sygnału A1	Ustawia wartość zmiennej wej. (%) przy sygn. 0V/4mA na wej. analog.
Konfiguracja wyjścia analogowego		
H4-01	Wybór monitora sygnału AM	Służy do wyboru monitora U1-□□ sygnału wyjścia analogowego AM. Przykład: Dla U1-03 wpisać „103”.
H4-02	Wzmocni. sygnału AM	Ustawia poziom napięcia zacisku AM przy 100% wartości zmiennej monitora.
H4-03	Przes. zera sygnału AM	Ustawia poziom napięcia zacisku AM przy 0% wartości zmiennej monitora.
Zabezpieczenie termiczne silnika		
L1-01	Wybór zabezpiecz. silnika	Ustawia zabezp. term. silnika. 0: Nieaktywne 1: Standard. siln. chłodz. wentyl. 2: Zewnętrzne chłodzenie silnika
L1-02	Opóźnienie zabezp. term. silnika	Służy do ustawienia opóźnienia zabezp. termicznego w minutach. Zwykle nastawa nie wymaga regulacji.

6 Tabela parametrów

Par.	Nazwa	Opis
Zabezpieczenie przed utykanie		
L3-01	Wybór zabezpiecz. przed utykaniami podczas przyspieszania	0:Nieaktywne - silnik przyspiesza z ustawionym przyspieszeniem i silnik może zatrzymać się przy zbyt dużym obciążeniu lub zbyt małej nastawie czasu przyspieszania. 1:Tryb ogólny – gdy prąd przekroczy L3-02, przysp. jest wstrzym.
L3-02	Poziom zabezp.przed utykaniami	Służy do ustawienia poziomu prądu aktywacji zabezpieczenia przed utykaniami podczas przyspieszania.
L3-04	Wybór zabezp. przed utykaniami podczas hamowania	0:Nieaktywne - hamowanie zgodnie z nastawą czasu hamowania. Możliwe wystąpienie alarmu OV. 1:Tryb ogólny – gdy napięcie szyny DC narasta, hamow. jest wstrzymywane. 4:Zwiększanie wzbudzenia
L3-05	Wybór zabezp.przed utykaniami podczas pracy napędu	0:Nieaktywne - możliwa blokada wałka silnika lub alarm przeciążenia. 1:Czas hamowania 1 - redukcja prędkości wg. nastawy par. C1-02. 2:Czas hamowania 2
L3-06	Poziom zabezp. przed utyk. podczas pracy napędu	Służy do ustawienia poziomu aktywacji funkcji zabezpieczenia przed utykaniami.

Monitor	Opis
U1-01	Częstotliwość referencyjna (Hz)
U1-02	Częstotliwość wyjściowa (Hz)
U1-03	Prąd wyjściowy (A)
U1-06	Napięcie wyjściowe (VAC)
U1-07	Napięcie szyny DC (VDC)
U1-10	Status zacisków wejść  1: ZAŁ. 1: WYŁ. 1: Wejście cyfrowe 1 (zacisk S1) włączone 1: Wejście cyfrowe 2 (zacisk S2) włączone 1: Wejście cyfrowe 3 (zacisk S3) włączone 1: Wejście cyfrowe 4 (zacisk S4) włączone 1: Wejście cyfrowe 5 (zacisk S5) włączone

Monitor	Opis
U1-11	Status zacisków wyjść  1: ZAŁ. 1: WYŁ. 1: Wyjście przekaźnikowe (zacisk MA-MC zamknięty, MB-MC otwarty)
U1-13	Poziom sygnału zacisku A1
Śledzenie błędów	
U2-01	Aktualny alarm
U2-02	Poprzedni alarm

Wybór wej/wyj	Opis
Wybór funkcji zacisków wejść cyfrowych	
3	Komenda wyboru prędkości 1
4	Komenda wyboru prędkości 2
5	Komenda wyboru prędkości 3
6	Częstotliwość trybu jog (wyższy priorytet niż zaprogramowane prędkości 1, 2 i 3)
7	Wybór czasu przyspieszania/hamowania 1
F	Nie używane (ustawić, gdy zacisk nie użyty)
14	Kasowanie błędów (Reset, gdy sygnał Zał.)
20 to 2F	Alarm zewnętrzny; Specyfikacja sygnału wejścia: NO/NC; tryb detekcji: zawsze wykrywany/podczas pracy
Wybór funkcji zacisku wyjść	
0	Podczas pracy (Zał.: komenda Start jest zał. lub załączone wyjście falownika).
1	Prędkość zero
2	Prędkość osiągnięta
6	Napęd gotowy
E	Błąd
F	Nie używane
10	Alarm niższ. prioryt.(Zał: alarm wyświetlany)

7 Rozwiązywanie problemów

◆ Alarmy i komunikaty błędów

Alarmy i błędy sygnalizują nieprawidłowości w działaniu falownika i maszyny.

Alarm jest sygnalizowany wyświetleniem kodu i miganiem diody LED ALM. Nie wszystkie alarmy powodują wyłączenie wyjścia falownika.

Błąd jest sygnalizowany wyświetleniem kodu i miganiem diody LED ALM. Wyjście falownika jest natychmiast wyłączane i silnik hamuje w trybie wybiegu.

Aby skasować alarm lub błąd, należy znaleźć jego przyczynę, usunąć ją, skasować falownik naciskając przycisk RESET na panelu operatorskim lub wyłączyć i ponownie załączyć napięcie zasilania.

Poniżej przedstawione są najważniejsze alarmy i błędy. Pełna lista alarmów i błędów znajduje się w instrukcji obsługi.

Wyświetlacz	ALM	FLT	Przyczyna
Blokada napędu bb	①		Wyłączenie wyjścia w wyniku załączenia sygnału odcięcia wyjścia. Falownik nie przyjmuje komendy startu.
Błąd obwodu sterowania [PF02 do [PF24		①	Wykryto problem w obwodach sterowniczych napędu.
Błąd resetu [r5r	①		Aktywowano sygnał resetu, gdy aktywny był sygnał startu.
Błąd opcji zewnętrznej EF0	①	①	Załączony błąd zewnętrzny ze sterownika nadrzędnego poprzez kartę opcji.
Błąd zewnętrzny EF	①		Podano jednocześnie komendę ruchu w przód i do tyłu przez czas dłuższy niż 500 ms. Ten alarm wyłącza wyjście falownika.
Błędy zewnętrzne EF1 do EF5	①	①	<ul style="list-style-type: none"> • Za pomocą sygnałów wejść cyfrowych S1 do S5 załączony został błąd zewnętrzny. • Niewłaściwa konfiguracja funkcji sygnałów wejść cyfrowych.
Awaria fazy wyjściowej PF		①	<ul style="list-style-type: none"> • Odłączony kabel wyjściowy lub uszkodzenie uzwojeń silnika. • Luźne połączenia przewodów na wyjściu falownika. • Zbyt niska moc silnika (mniejsza niż 5% prądu znamionowego falownika).
Przeciążenie oL		①	<ul style="list-style-type: none"> • Zwarcie lub awaria uziemienia na wyjściu falownika. • Zbyt duże obciążenie silnika. • Zbyt małe nastawy czasów przyśpieszania/hamowania. • Niewłaściwe dane silnika lub nieprawidłowe ustawienia charakterystyki V/f. • Stycznik na wyjściu falownika został załączony i następnie wyłączony.

7 Rozwiązywanie problemów

Wyświetlacz	ALM	FLT	Przyczyna
Przegrzanie radiatora OH lub OH !	①	①	<ul style="list-style-type: none"> Zbyt wysoka temperatura otoczenia. Zatrzymany wentylator chłodzący Zabrudzenie radiatora. Zapchane kanały powietrzne radiatora.
Przeciążenie silnika OL !		①	<ul style="list-style-type: none"> Zbyt duże obciążenie silnika. Silnik pracuje z dużym obciążeniem w zakresie niskich prędkości. Zbyt krótkie nastawy czasów przyśpieszania/hamowania. Niewłaściwe ustawienie prądu znamionowego silnika.
Przeciążenie napędu OL 2		①	<ul style="list-style-type: none"> Zbyt duże obciążenie. Za mała moc falownika. Zbyt wysoki moment w zakresie niskich prędkości.
Zbyt wysokie napięcie szyny DC OU	①	①	<p>Nadmierny wzrost wartości napięcia szyny DC.</p> <ul style="list-style-type: none"> Zbyt mała nastawa czasu hamowania. Nieaktywna funkcja zabezpieczenia przed utykaniem. Uszkodzony rezystor/tranzystor hamowania Zbyt wysokie napięcie zasilania.
Uwaria fazy zasilania LF		①	<ul style="list-style-type: none"> Spadek lub niesymetryczność napięcia zasilania. Awaria fazy zasilania. Luźne połączenie przewodu zasilania falownika.
Niskie napięcie szyny DC UU lub UU !	①	①	<p>Wartość napięcia szyny DC spadła poniżej poziomu detekcji zbyt niskiego napięcia.</p> <ul style="list-style-type: none"> Awaria zasilania lub awaria jednej fazy zasilania. Zbyt mała moc źródła zasilania.
Awaria obwodu ładowania szyny DC UU 3		①	Uszkodzenie obwodu ładowania szyny DC.

7 Rozwiązywanie problemów

◆ Błędy ustawienia wartości parametrów


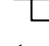
Błąd parametryzacji (OPE) występuje wtedy, gdy ustawiono wartości niewłaściwych parametrów lub, gdy ustawiono nieprawidłową wartość parametru. Ten monitor wyświetla numer parametru, powodującego generowanie błędu OPE.


Wyświetlanie	Przyczyna	Działania zaradcze
oPE01 oPE01	Niezgodność mocy falownika i nastawy parametru o2-04.	Ustawić prawidłową wartość w parametrze o2-04.
oPE02 oPE02	Ustawiono wartość parametru spoza dopuszczalnego zakresu wartości.	Ustawić prawidłowe wartości parametrów..
oPE03 oPE03	Błąd ustawienia funkcji wielofunkcyjnych wejść cyfrowych H1-01 do H1-05. • Ta sama funkcja jest przypisana do dwóch wejść (oprócz „Błąd zewnętrzny” i ”Nie używane”) • Wybrano funkcję, która wymaga ustawienia innych parametrów. • Jednocześnie aktywowano wykluczające się wzajemnie funkcje.	<ul style="list-style-type: none">• Skorygować nieprawidłowe ustawienia.• Więcej szczegółów można znaleźć w instrukcji obsługi.
oPE05 oPE05	Nie zainstalowana karta opcji i jedno z poniższych ustawień jest prawdziwe: • b1-01=2 lub 3 • b1-02=2	<ul style="list-style-type: none">• Zainstalować wymaganą opcję.• Ustawić prawidłowe wartości parametrów b1-01 i b1-02.
oPE10 oPE 10	Nieprawidłowe ustawienie charakterystyki V/f.	<ul style="list-style-type: none">• Sprawdzić ustawienie charakterystyki V/f.• Sprawdzić ustawienia w instrukcji obsługi.

Historia zmian

Daty zmian i numer uaktualnienia instrukcji umieszczone są na dole tylnej okładki.

INSTRUKCJA NR. TOEP C710606 28A

Wydano w Japonii, Grudzień 2007 07-11  
└─ Data wydania └─ Data pierwszego wydania └─ Numer wersji

Data wydania	Nr. wersji	Rozdział	Zmiana zawartości
Listopad 2007	-		Pierwsza edycja
Grudzień 2007		Specyfikacja okablowania	Usunięto filtr RASMI (filtr przeciwzakłóceńowy EMC)