

SPIS TREŚCI

Oświadczenie zgodności	3
Podstawowe wskazania bezpieczeństwa	4
Zasady bezpieczeństwa	5
Dane techniczne	7
Instrukcja użytkowania	8
Lista części zamiennych	12
Rysunek	13
Schemat elektryczny	14
Zamówienie faxowe	15
Książka gwarancyjna szlifierki	16

Podstawowe wskazania bezpieczeństwa



Wskazania bezpieczeństwa i instrukcję obsługi należy przeczytać uważnie i dokładnie!



Zakładać osłonę oczu!



Zakładać osłonę uszu !!



Nosić odpowiednią odzież ochronną !



Zakładać na długie włosy siatkę ochronną !



Mocować bezpiecznie obrabiany przedmiot !



Zachować ostrożność wobec wirujących części !

2.0 ZASADY BEZPIECZEŃSTWA

UWAGA! Należy przeczytać wszystkie przepisy. Błędy w przestrzeganiu następujących przepisów mogą spowodować porażenie prądem, pożar i/lub ciężkie obrażenia ciała. **NALEŻY DOBRZE PRZECHOWYWAĆ TE PRZEPISY.**

1) Miejsce pracy

- a) **Miejsce pracy należy utrzymywać w czystości i dobrze oświetlone.** Nieporządek i nie oświetlone zakresy pracy mogą doprowadzić do wypadków.
- b) **Nie należy pracować szlifierką w otoczeniu zagrożonym wybuchem, w którym znajdują się np. łatwopalne ciecze, gazy lub pyły.** Szlifowanie wywołuje iskry, które mogą podpalić ten pył lub pary.

2) Bezpieczeństwo elektryczne

- a) **Wtyczka urządzenia musi pasować do gniazda. Nie wolno zmieniać wtyczki w jakikolwiek sposób. Nie należy używać wtyczek adapterowych razem z uziemionymi narzędziami.** Niezmienione wtyczki i pasujące gniazda zmniejszają ryzyko porażenia prądem.
- b) **Szlifierka powinna zostać podłączona do zasilania zgodnego z podanym na płycie znamionowej maszyny.**
- c) **Urządzenie należy trzymać zabezpieczone przed deszczem i wilgocią.** Wniknięcie wody do elektronarzędzia podwyższa ryzyko porażenia prądem.
- d) **Nie należy używać do wyciągania wtyczki z gniazda. Kabel należy trzymać z daleka od wysokich temperatur, oleju, ostrych krawędzi lub ruchomych części urządzenia.** Uszkodzone lub poplątane kable zwiększają ryzyko porażenia prądem.
- e) **W przypadku, gdy szlifierką pracuje się na świeżym powietrzu należy używać kabla przedłużającego, który dopuszczony jest do używania na zewnątrz.** Użycie dopuszczonego do używania na zewnątrz kabla przedłużającego zmniejsza ryzyko porażenia prądem.

3) Bezpieczeństwo osób

- a) **Należy być uważnym, zważać na to co się robi i pracę ze szlifierką rozpoczynać z rozsądkiem.** Nie należy używać urządzenia gdy jest się zmęczonym lub pod wpływem narkotyków, alkoholu lub leków. Moment nieuwagi przy użyciu urządzenia może doprowadzić do pozwanym obrażeń ciała.
- b) **Należy nosić osobiste wyposażenie ochronne i zawsze okulary ochronne.** Noszenie osobistego wyposażenia ochronnego jak maska przeciwpyłowa, nie ślizgające się buty robocze lub ochrona słuchu, zmniejsza ryzyko obrażeń ciała.
- c) **Należy unikać niezamierzonego uruchomienia narzędzia. Należy upewnić się, że włącznik/wyłącznik znajduje się w pozycji „AUS” (wyłączony) zanim włożona zostanie wtyczka do gniazda.**
- d) **Nie należy przeceniać swoich możliwości. Należy dbać o bezpieczną pozycję pracy i zawsze utrzymywać równowagę.** Przez to możliwa jest lepsza kontrola urządzenia w nieprzewidzianych sytuacjach.
- e) **Należy nosić odpowiednie ubranie. Nie należy nosić luźnego ubrania lub biżuterii.** Włosy, ubranie i rękawice należy trzymać z daleka od ruchomych części. Luźne ubranie, biżuteria lub długie włosy mogą zostać ujęte przez poruszające się części.
- f) **W przypadku, gdy możliwe jest zamontowanie urządzeń odsysających lub podchwytyjących należy upewnić się, czy są one właściwie podłączone i prawidłowo użyte.** Użycie tych urządzeń zmniejsza zagrożenie spowodowane pyłami.
- g) **Szlifierka nie znajdująca się pod nadzorem powinna być wyłączona z gniazda sieci.**

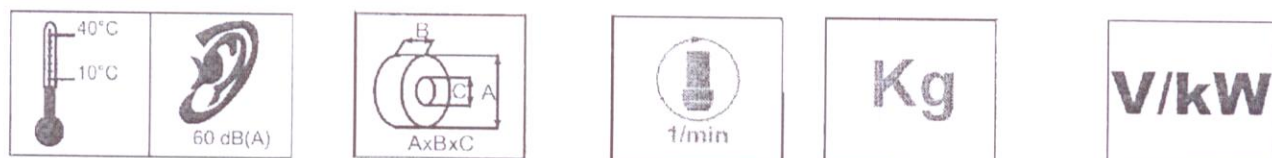
4) Staranne obcowanie oraz użycie elektronarzędzi

- a) **Nie należy przeciążać urządzenia.**
- b) **Nie należy używać szlifierki, której włącznik/wyłącznik jest uszkodzony.** Urządzenie, którego nie można włączyć lub wyłączyć jest niebezpieczne i musi zostać naprawione.
- c) **Przed zmianą tarcz szlifierskich lub otwarciem maszyny należy ją odłączyć od źródła zasilania.** Ten środek ostrożności zapobiega niezamierzonemu włączeniu się urządzenia.
- d) **Należy używać tarcz ściernych odpowiednich dla danego materiału.**
- e) **Nie należy używać pękniętych lub zdeformowanych tarcz ściernych.**
- f) **Maszyna powinna być umieszczona na równej powierzchni i przykręcona.**
- g) **Przed zamontowaniem tarczy należy ją poddać próbie dźwiękowej przy swobodnie zwisającej tarczy.** Nieuszkodzona tarcza wydaje czysty, wysoki dźwięk.
- h) **Po zamontowaniu nowych tarcz w maszynie, należy pozwolić jej pracować przez okres ok. 2-5 min. Przy pełnych obrotach**
- i) **Nie wolno rozwiercać otworu w tarczy szlifierskiej.**
- j) **Szlifierki przeznaczone do szlifowania prostego nie mogą być stosowane szlifowania bocznego.** Szlifowanie boczne na tarczach przeznaczonych do szlifowania prostego prowadzi nieuchronnie do nierównego zużycia tarczy, ponieważ tarcze szlifierskie mają nierówną wytrzymałość ścianki, co prowadzi do znacznych wibracji i nieuchronnego zużycia się łożysk.
- k) **Urządzenie należy pieczołowicie pielęgnować. Należy kontrolować, czy ruchome części urządzenia funkcjonują bez zarzutu i nie są zablokowane, czy części nie są pęknięte lub uszkodzone, co mogłoby mieć wpływ na prawidłowe funkcjonowanie urządzenia. Uszkodzone części należy przed użyciem urządzenia oddać do naprawy. Wiele wypadków spowodowanych jest przez niewłaściwą konserwację narzędzi.**
- l) **Szlifierkę, osprzęt, narzędzia itd. należy używać odpowiednio do tych przepisów i tak, jak jest to przewidziane dla tego specjalnego typu urządzenia. Uwzględnić należy przy tym warunki pracy i czynność do wykonania. Użycie urządzenia do innych niż przewidziane prace może doprowadzić do niebezpiecznych sytuacji.**

6) Serwis

Naprawę urządzenia należy zlecić jedynie kwalifikowanemu fachowcowi i przy użyciu oryginalnych części zamiennych. To gwarantuje, że bezpieczeństwo urządzenia zostanie zachowane.

3. Dane techniczne



SM 125	125x20x20	2800	6,8	1 N PE 230/400/0,30
SM 150	150x20x20	2800	7,9	1 N PE 230/400/0,30
SM 150 P	150x20x20	2720	8	1 N PE 230/400/0,40
ES 150	150x25x25	2800	13	1 N PE 230/400/0,52
ES 175	175x25x32	2800	14	1N PE 230/400/0,52
ES 175 P	175X25X32	2740	15	1NPE 230/400/0,68
ES 200	200x32x32	2840	18	1 N PE 230/400/0,90
ES 200 P	200x32x32	2740	20	1NPE 230/400/0,90
DS 150	150x25x32	2840	13	3 N PE 230/400/0,60
DS150 P	150x25x32	2840	14	3 N PE 380/400/0,60
DS 175	175x25x32	2860	14	3 N PE 380/400/0,60
DS175 P	175x25 x32	2740	15	3 N PE 380/400/0,70
DS 200	200x32 x32	2880	18	3N PE 380/400/0,90
DS 200 P	200x 32x32	2550	20	3 N PE 380/400/1,0
DS 250	250x40x51	1400	25	3 N PE 380/400/1,1
DS 250 P	250x40x51	1400	25	3 N PE 380/400/1,4
DS 300	300x40x51	1400	40	3 N PE 380/400/1,40
DS 300 P	300x40x51	1250	40	3 N PE 380/400/2,2
PS 250	250x40x51	1400	34	3 N PE 230/400/1,40
PS 300	300x40x51	1400	70	3 N PE 230/400/2,20
POL 125	125x20x20	2800	8	1 NPE 230/0,30
POL 200	200x25x32	2880	20	3 NPE 400/0,90
POL 300	300x32x50	1400	40	3 NPE 400/1,40



5.0. INSTRUKCJA UŻYTKOWANIA



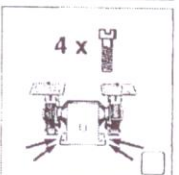
Nie wystawiać ściernicy na uderzenia



Nie używać ściernic uszkodzonych.



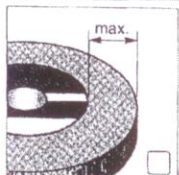
Nie rozwiercać otworu ściernicy.



Ustawić szlifierkę na równej powierzchni i przymocować śrubami;
(szlifierkę wolno użytkować wyłącznie w pomieszczeniach suchych)



Szlifierkę uruchamiać tylko przy założonym kołpaku ochronnym.



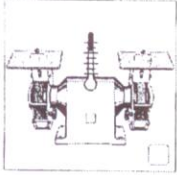
Ściernica może być użytkowana maksymalnie do obwodu kołnierza.



Kontrola ściernicy: Zawiesić ściernicę na sznurku, lekko uderzyć kawałkiem drewna. Jeśli ściernica jest nieuszkodzona słyszalny jest jasny dźwięk.



Dźwięk brzęczący świadczy o uszkodzeniu ściernicy.
Zabrania się użytkowania uszkodzonych ściernic.!!



Przy przedłużonej pracy może wystąpić silne nagrzewanie się powierzchni szlifierki.



Chronić oczy i słuch.

Uwaga! W przypadku szlifierek zasilanych prądem trójfazowym podłączenie wtyczki należy powierzyć autoryzowanemu fachowcowi.

W pakiecie dostawczym nie ma wtyczki.

W trakcie pracy zawsze nosić okulary ochronne i nauszники. Należy używać także pozostałego wyposażenia ochrony osobistej, takie jak rękawice ochronne, odpowiednie ubranie ochronne oraz kask. Zadbaj o to, aby powstałe w trakcie pracy iskry nie stwarzały zagrożenia, np. nie padały na użytkownika ani na inne osoby lub też nie powodowały zapalenia się łatwopalnych substancji. Zagrożone obszary należy chronić trudnopalnymi osłonami. W obszarze zagrożonym pożarem należy umieścić odpowiedni sprzęt gaśniczy.

Montaż ochrony oczu.



Przymocować osłonę odprowadzającą iskry.



Przymocować osłonę odprowadzającą iskry.



Przymocować szybką osłonową, dokręcić śruby w taki sposób, aby szybką można było przechylać.



Przechylić szybką osłonową w dół.

Ustawianie osłony odprowadzającej iskry:



Odkręcić śrubę



Ustawić osłonę odprowadzającą iskry w taki sposób, aby szczelina pomiędzy tarczą szlifierską i osłoną odprowadzającą iskry nie przekraczała 5 mm.



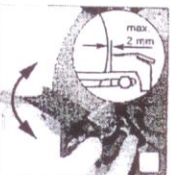
Ponownie odkręcić śrubę.



Przechylić szybkę osłonową w dół.



Zwolnić pokrętko po czym :

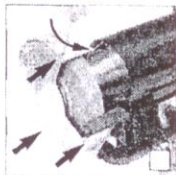


ustawić podpórkę szlifierską w taki sposób, aby odstęp pomiędzy ściernicą a podpórką nie przekraczał 2 mm



Na powrót dokręcić pokrętko.

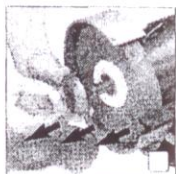
Wymiana ściernic



Usunąć śruby, zdjąć pokrywę



Przytrzymać ściernicę i zwolnić nakrętkę (z prawej strony nakrętka z gwintem prawym, z lewej strony nakrętka z gwintem lewym)



Zdjąć nakrętkę, kołnierz mocujący i ściernicę.



(1) Osadzić nową ściernicę; (2) założyć kołnierz mocujący i



(3) unieruchomić nakrętką (z prawej strony nakrętka z gwintem prawym, z lewej strony nakrętka z gwintem lewym)



Zamontować pokrywę.

Po zamontowaniu tarczy szlifierskiej należy przeprowadzić przebieg próbny trwający około 1 min. W tym czasie żadna osoba nie może znajdować się w strefie zagrożenia!



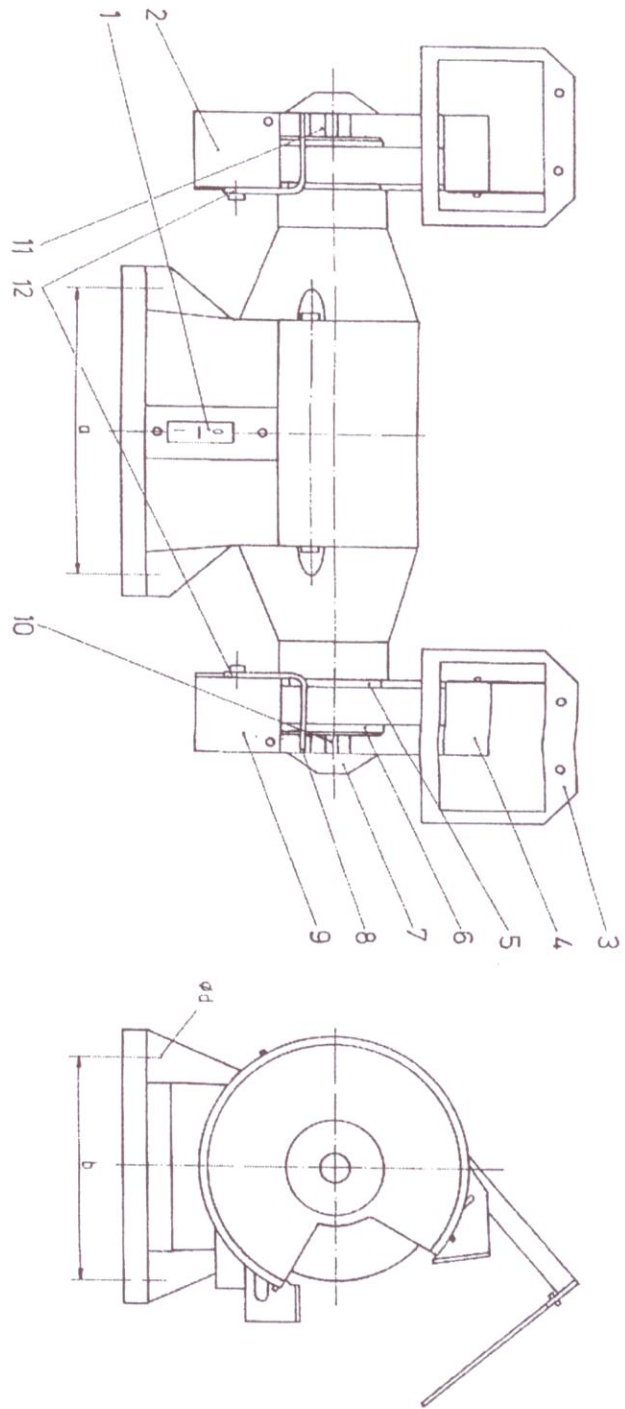
Usuwanie pyłu szlifierskiego – Do zasysania pyłu szlifierskiego należy wykorzystać odpowiednie urządzenie odsysające.

6.0 LISTA CZĘŚCI ZAMIENNYCH

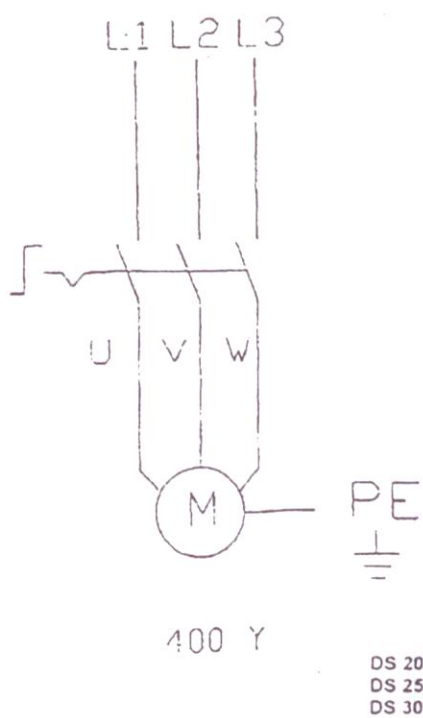
Pos	OPIS	ES 150	ES 175	DS175	DS200	DS250	DS 300	DS 300 P
1	Włącznik 230 V	350017	350017					
1	Włącznik 230/400 V			350019	350019	350019	350027	350027
2	Ośłona tarczy lewa	350005	350007	350007	350009	350011	350018	350018
3	Ośłona oczu lewa	350020	350020	350020	350020	350020	350029	350029
	Ośłona oczu prawa	350020	350020	350020	350020	350020	350029	350029
4	Kątownik osłony	350003	350003	350003	350004	350004	350030	350030
5	Kołnierz labiryntowy	350022	350022	350022	350024	350026	350031	350031
6	Kołnierz dociskowy	350021	350021	350021	350023	350025	350033	350036
7	Dekiel osłony	350014	350014	350014	350015	350016	350034	350037
8	Schleifauflage	350001	350001	350001	350002	350002	350035	350038
9	Ośłona tarczy prawa	350006	350008	350008	350010	350012	350032	350032
10	Śruba mocująca tarcze – prawy gwint	003857	003857	003857	007815	007815	007815	007815
11	Śruba mocująca tarcze – lewy gwint	004576	004576	004576	007770	007770	007770	007770

7.0 WYPOSAŻENIE DODATKOWE - OPCJE

OPIS	ES 150	ES 175	DS175	DS200	DS250	DS300	DS300P
Stojak maszyny ze zbiornikiem na wodę	350435	350435	350435	350435	350435	350436	350436
Półka ścienna	315035	315035	315035	315035			
Tarcza szlifierska zgrubna	317522	317526	317526	317532	317542	317552	317552
Tarcza szlifierska dokładna	317523	317527	317527	317533	317543	317554	317554



Schemat elektryczny szlifierki



Zamówienie faxowe

Od:

Data:

Pieczętka firmy:

Podpis:

Wyposażenie

Rodzaj	Numer	Ilość	Cena

Części zamienne

Rodzaj	Numer	Ilość	Cena

WARUNKI GWARANCJI

1. Gwarancja obejmuje urządzenia zaopatrzone w Kartę Gwarancyjną. Karta Gwarancyjna jest ważna jeżeli jest podpisana przez sprzedawcę i posiada czytelnie wypełnione rubryki, bez zmian i skreśleń.
2. Karta Gwarancyjna wydawana jest w chwili sprzedaży kompletnego urządzenia przez głównego dystrybutora urządzeń MINOWA.
3. Sprzedawca zapewnia sprawne działanie urządzenia, na które wydana jest niniejsza Karta Gwarancyjna pod warunkiem korzystania z urządzenia zgodnie z przeznaczeniem i zaleceniami Instrukcji Obsługi.
4. Okres Gwarancji liczony jest od daty sprzedaży przez głównego dystrybutora urządzeń i wynosi 24 miesiące. Okres gwarancji przedłuża się o czas trwania naprawy.
5. Czas naprawy wynosi 21 dni od daty przyjęcia urządzenia. W przypadku, gdy naprawa wymaga importu części zamiennych z zagranicy termin naprawy może ulec wydłużeniu o okres niezbędny dla sprowadzenia tych elementów urządzenia.
6. Naprawa gwarancyjna obejmuje wyłącznie wady powstałe z przyczyn tkwiących w sprzedanym urządzeniu. Gwarancja nie obejmuje uszkodzeń mechanicznych oraz awarii powstałych w wyniku zjawisk losowych takich jak: pożar, przepięcia w sieci energetycznej, wylądowania elektryczne, zalanie, działanie środków chemicznych oraz okoliczności i sił wyższego rzędu
7. Gwarancji nie podlegają obudowy i akcesoria podlegające normalnemu zużyciu w czasie eksploatacji jak zarysowanie, zabrudzenie trudne do usunięcia, wytarcie napisów itp.
8. Nabywca traci prawa gwarancyjne w przypadku dokonania zmian konstrukcyjnych lub samowolnych napraw
9. W przypadku stwierdzenia przez sprzedawcę wady niemożliwej do usunięcia, wymiany urządzenia na nowe dokonuje sprzedawca, po przedstawieniu Karty Gwarancyjnej.
10. Nabywca pokrywa koszty zamontowania kompletnego urządzenia, naprawy uszkodzeń wykraczających poza zakres gwarancji, naprawy sprzętu, który nie zawierał opisu uszkodzenia lub nie był objęty gwarancją.
11. W przypadku zaginięcia Karty Gwarancyjnej nie wydaje się duplikatu.
12. W sprawach nieuregulowanych warunkami niniejszej Karty Gwarancyjnej zastosowanie mają odpowiednie przepisy Kodeksu Cywilnego.

PRZEBIEG GWARANCJI

Lp.	Data zgłoszenia	Data wykonania	Zakres przeglądu / naprawy uwagi	Podpis i pieczęć
1.				
2.				
3.				
4.				
5.				
6.				