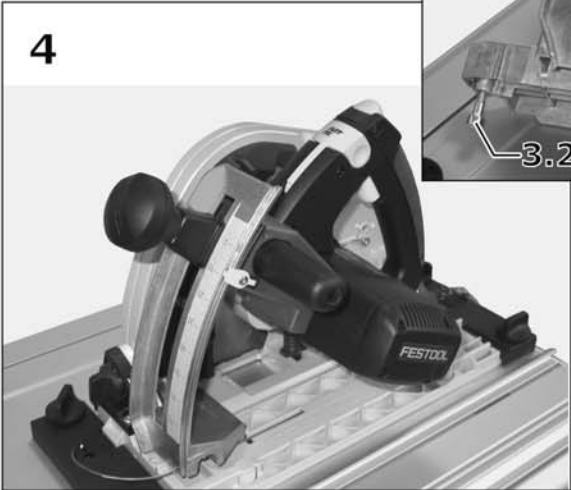
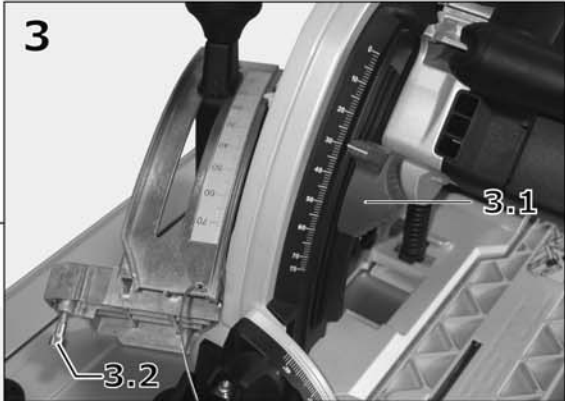
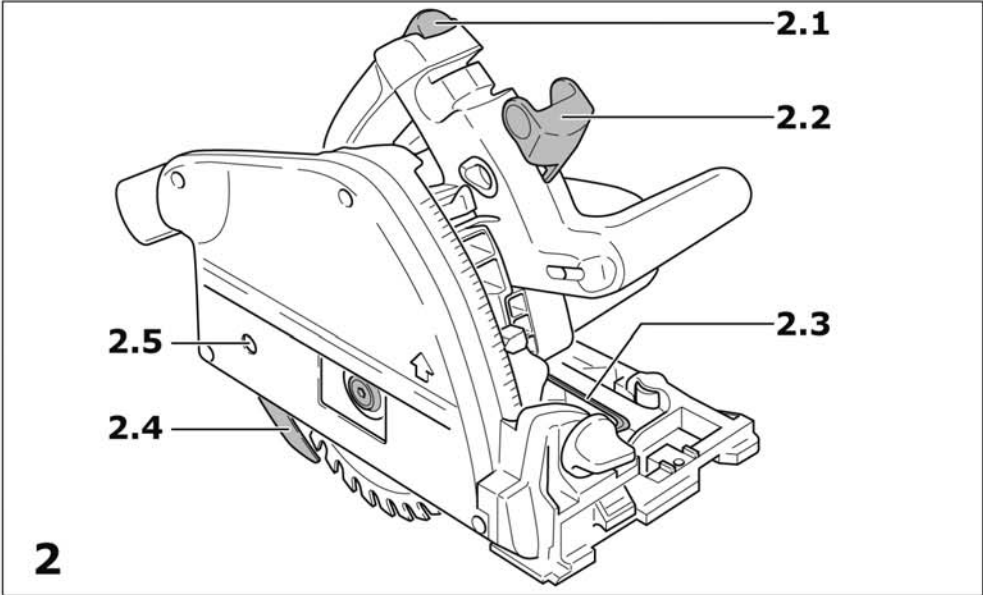
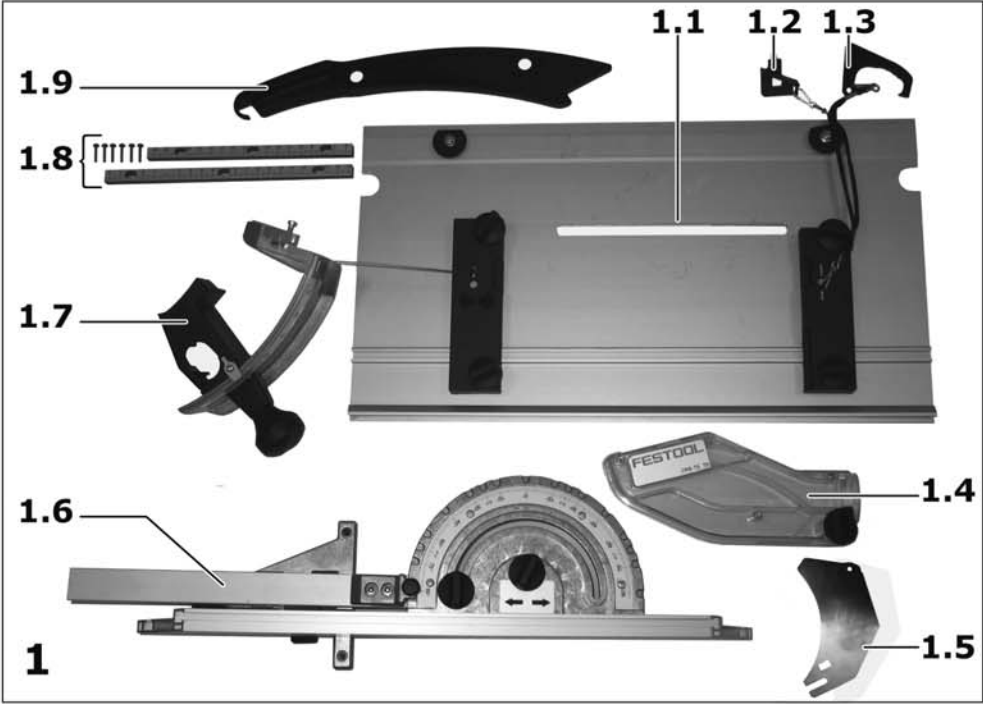
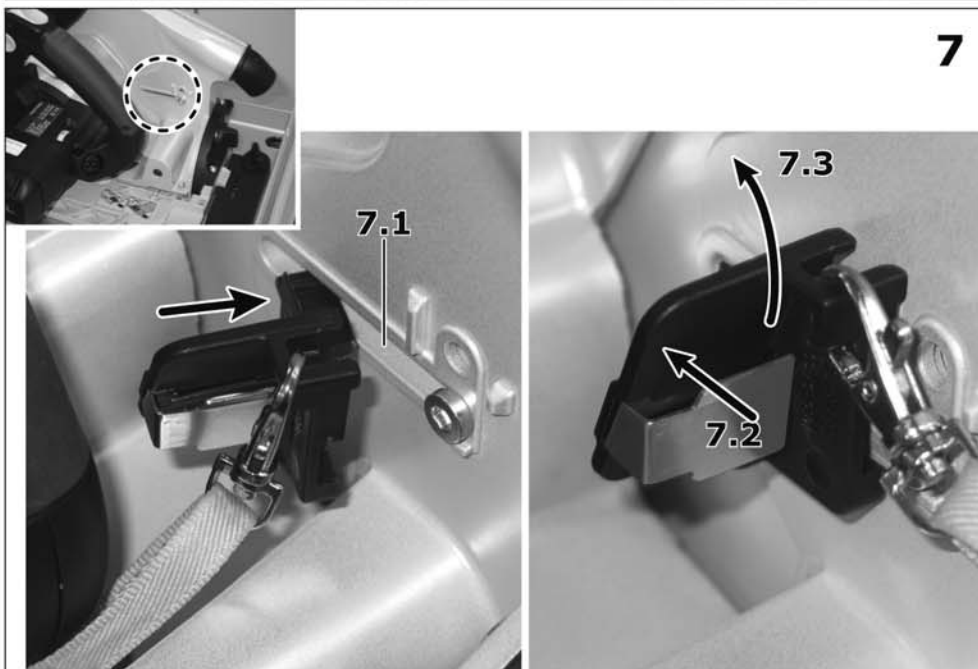
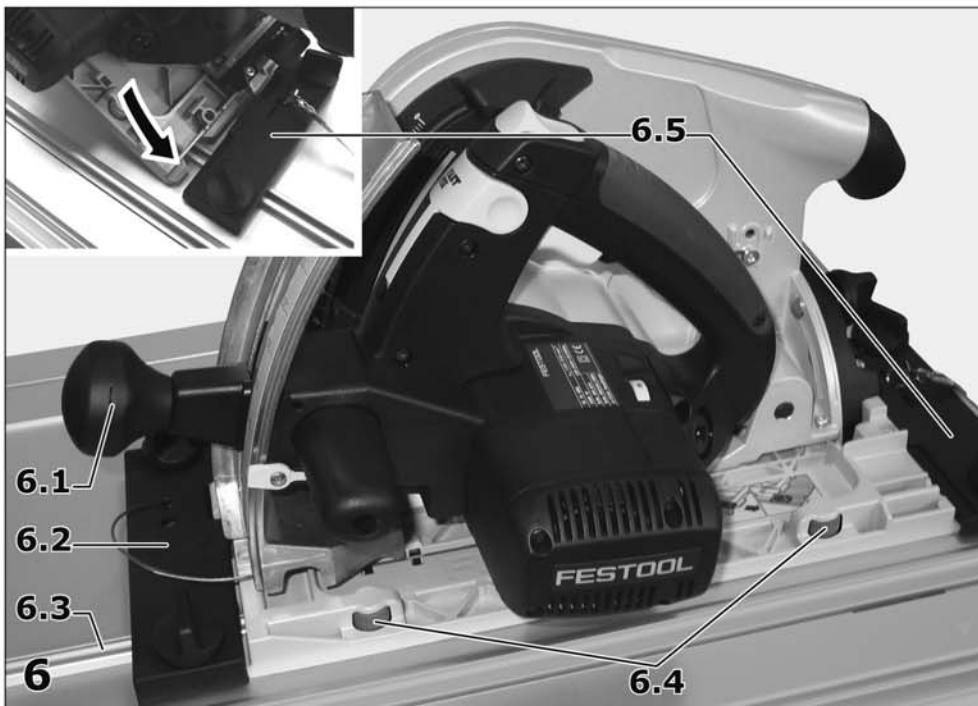
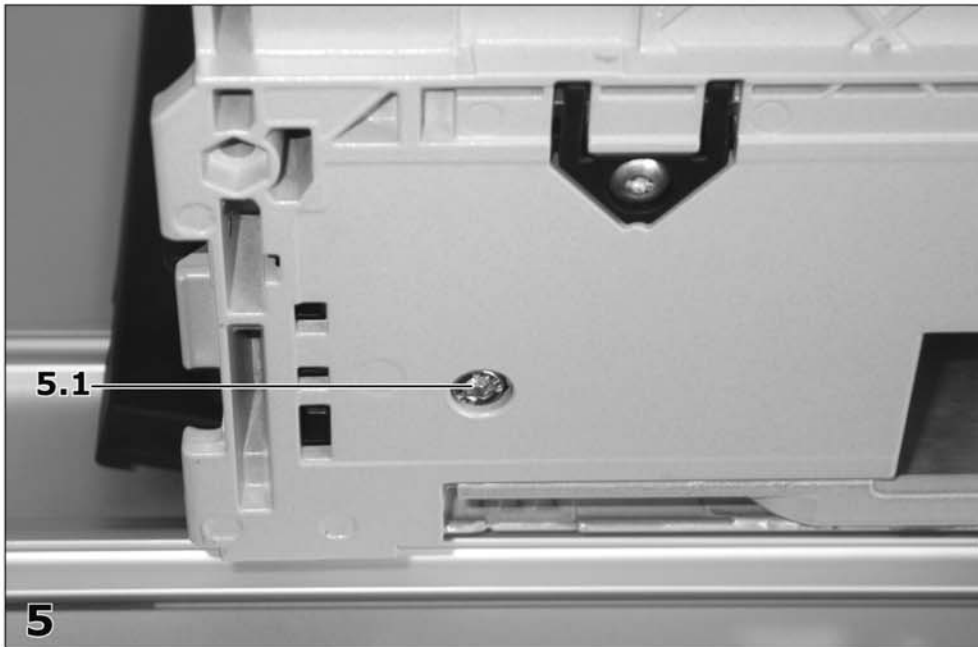


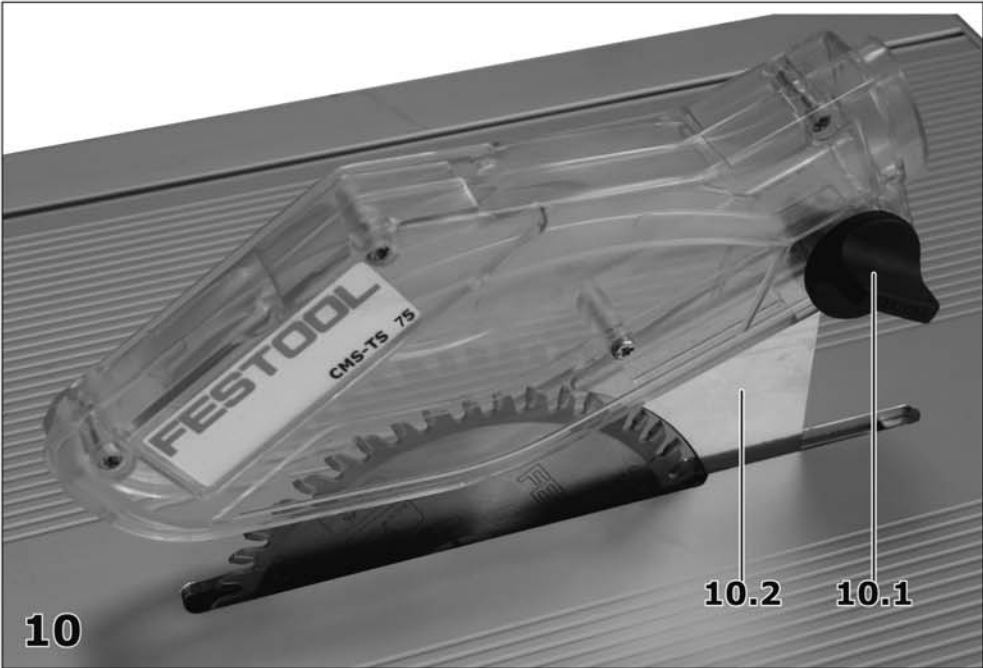
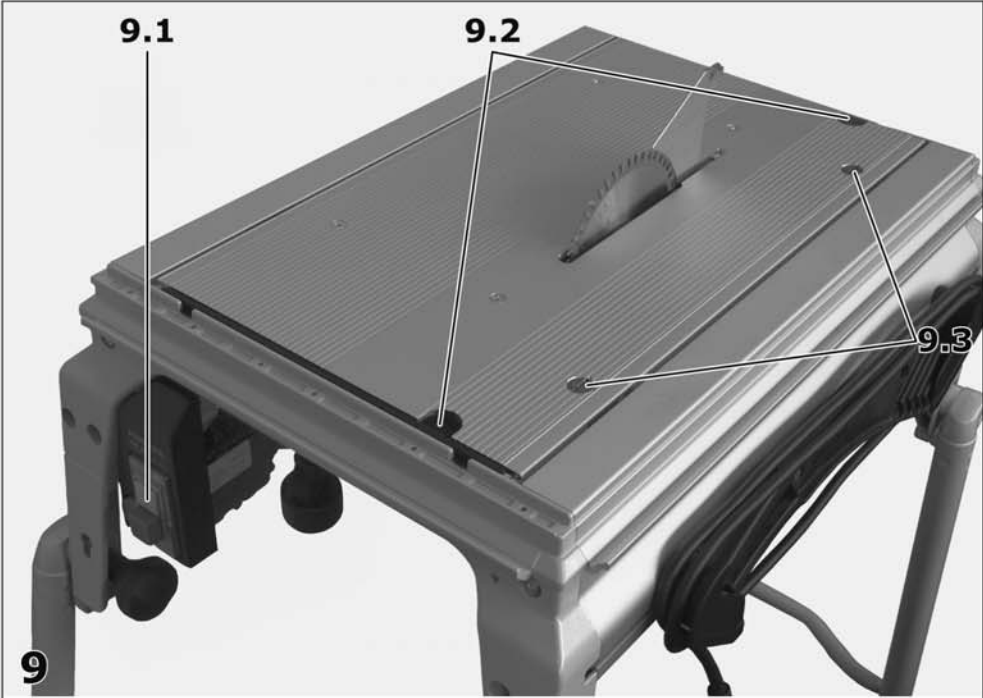
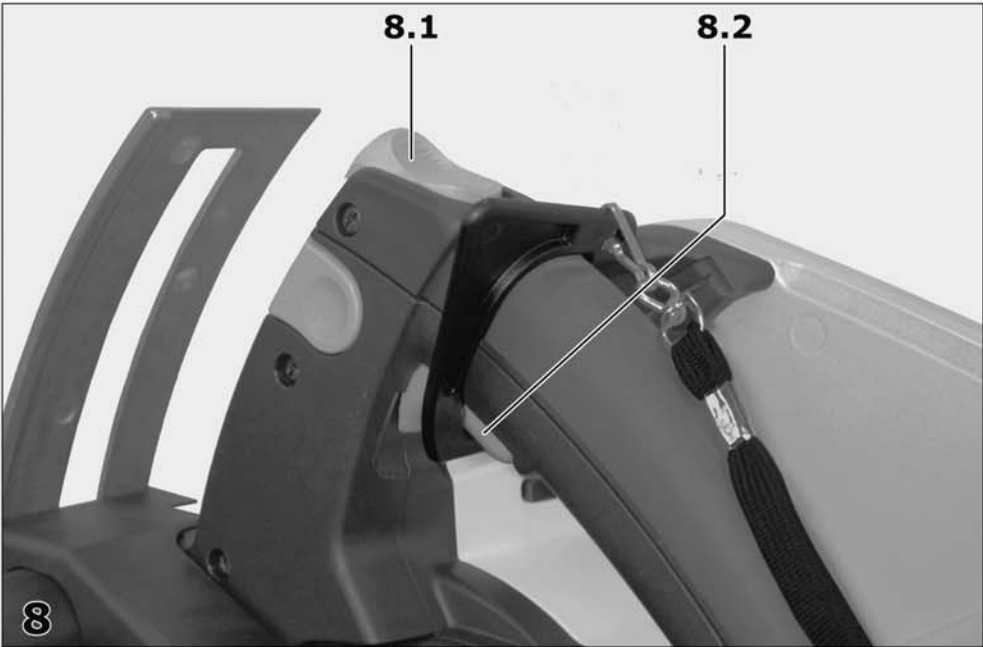
(D)	Originalbedienungsanleitung/Ersatzteilliste	7
(GB)	Original operating manual/Spare parts list	11
(F)	Notice d'utilisation d'origine/Liste de pièces de rechange	15
(E)	Manual de instrucciones original/Lista de piezas de repuesto	19
(I)	Istruzioni per l'uso originali/Elenco parti di ricambio	23
(NL)	Originele gebruiksaanwijzing/Lijst met reserveonderdelen	27
(S)	Originalbruksanvisning/Reservdelslista	31
(FIN)	Alkuperäiset käyttöohjeet/Varaosaluettelo	34
(DK)	Original brugsanvisning/Reservedelsliste	37
(N)	Originalbruksanvisning/Reservedelsliste	40
(P)	Manual de instruções original/Lista de peças sobresselentes	43
(RUS)	Оригинал Руководства по эксплуатации/Перечень запасных частей	47
(CZ)	Originál návodu k obsluze/Seznam náhradních dílů	51
(PL)	Oryginalna instrukcja eksploatacji/Lista części zamiennych	54

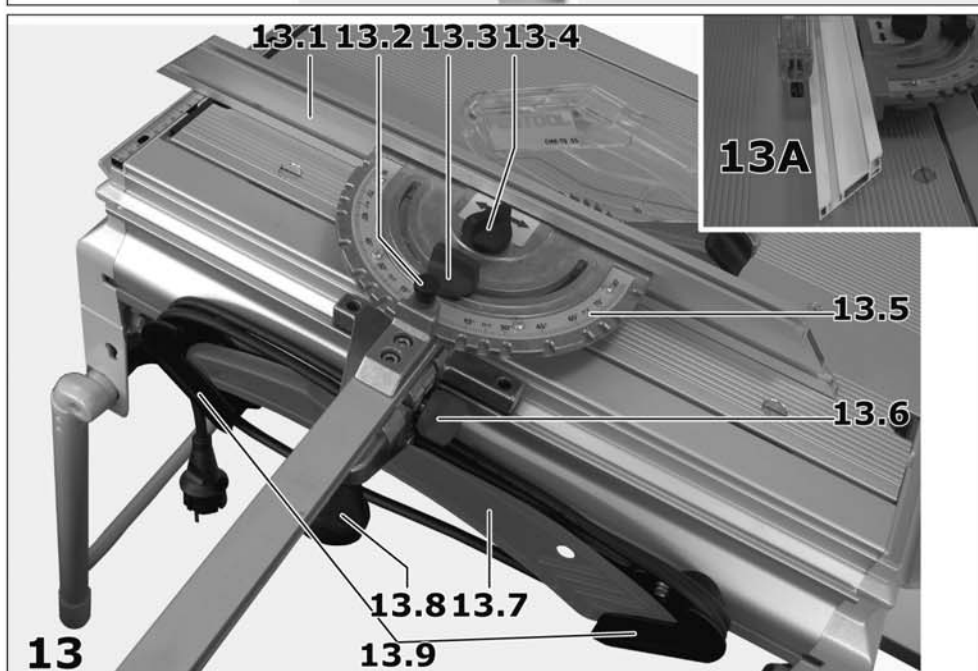
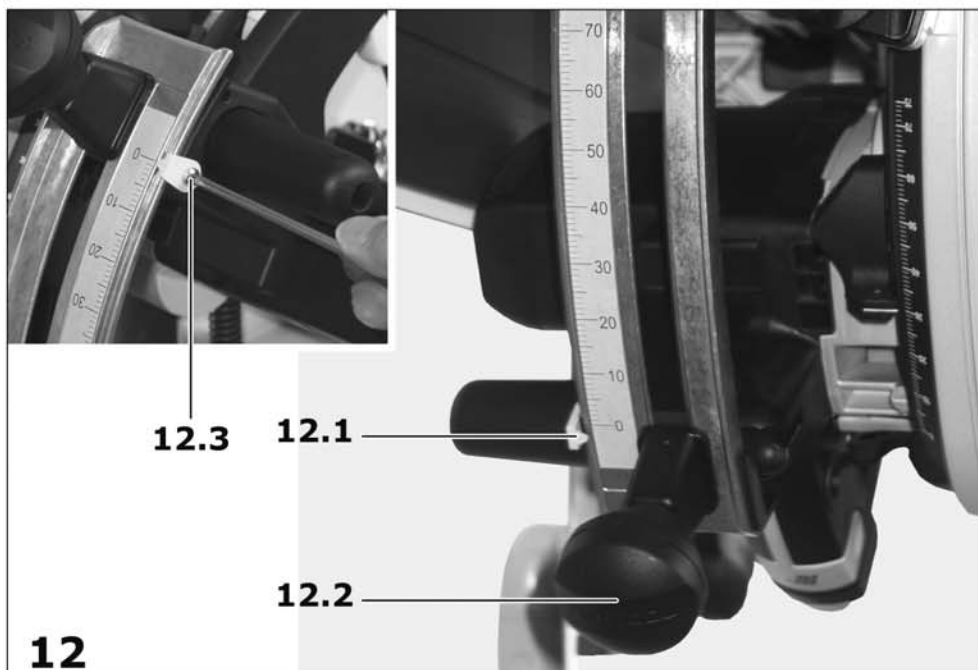
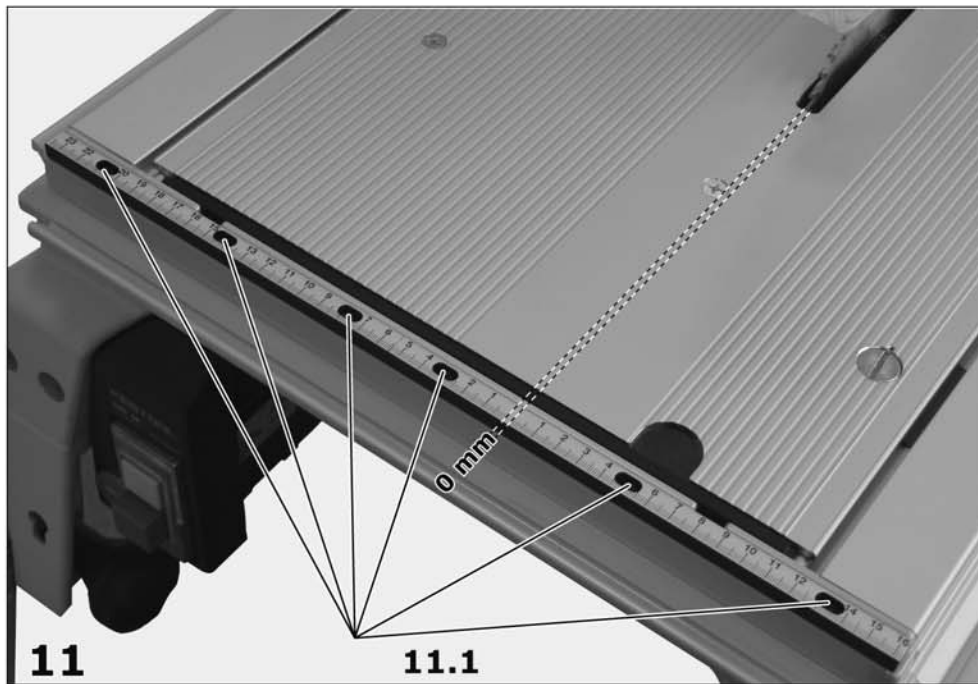
CMS-TS 75











Aufnahmeeinheit für Handkreissägen Retaining panel for portable circular saws Plaque de fixation de la scie circulaire à main	Serien-Nr. Serial no. N° de série
CMS-TS 75	493360

(D) EG-Konformitätserklärung. Wir erklären in alleiniger Verantwortung, dass dieses Produkt mit den folgenden Normen oder normativen Dokumenten übereinstimmt: EN 60 745-1, EN 60 745-2-5, EN 55 014-1, EN 55 014-2, EN 61 000-3-2, EN 61 000-3-3 gemäß den Bestimmungen der Richtlinien 2004/108/EG, 98/37/EG (bis 28. Dez. 2009), 2006/42/EG (ab 29. Dez. 2009).

(GB) EU Declaration of Conformity. We declare under sole responsibility that this product complies with the following norms or normative documents: EN 60 745-1, EN 60 745-2-5, EN 55 014-1, EN 55 014-2, EN 61 000-3-2, EN 61 000-3-3 in accordance with the regulations stipulated in Directive 2004/108/EC, 98/37/EC (until 28 Dec. 2009), 2006/42/EC (from 29 Dec. 2009).

(F) Déclaration de conformité CE. Nous certifions, sous notre propre responsabilité, que ce produit satisfait aux normes ou documents correspondants suivants: NE 60 745-1, NE 60 745-2-5, NE 55 014-1, NE 55 014-2, NE 61 000-3-2, NE 61 000-3-3 conformément aux prescriptions des directives 2004/108/CE, 98/37/CE (jusqu'au 28 décembre 2009), 2006/42/CE (à partir du 29 décembre 2009).

(E) Declaración de conformidad CE. Declaramos bajo nuestra responsabilidad que este producto cumple las siguientes normas o documentos normativos: EN 60 745-1, EN 60 745-2-5, EN 55 014-1, EN 55 014-2, EN 61 000-3-2, EN 61 000-3-3 conforme a las especificaciones de las directrices 2004/108/CE, 98/37/CE (hasta el 28 de diciembre de 2009), 2006/42/CE (a partir del 29 de diciembre de 2009).

(I) Dichiarazione di conformità CE. Dichiariamo sotto la nostra responsabilità che il presente prodotto è conforme alle seguenti norme o documenti normativi: EN 60 745-1, EN 60 745-2-5, EN 55 014-1, EN 55 014-2, EN 61 000-3-2, EN 61 000-3-3 secondo le disposizioni delle Direttive 2004/108/CE, 98/37/CE (fino al 28 dic. 2009), 2006/42/CE (a partire dal 29 dic. 2009).

(NL) EG-conformiteitsverklaring. Wij verklaren en stellen ons ervoor verantwoordelijk dat dit product voldoet aan de volgende normen en normatieve documenten: EN 60 745-1, EN 60 745-2-5, EN 55 014-1, EN 55 014-2, EN 61 000-3-2, EN 61 000-3-3 volgens de bepalingen van de richtlijnen 2004/108/EG, 98/37/EG (tot 28 dec. 2009), 2006/42/EG (vanaf 29 dec. 2009).

(S) EG-förklaring om överensstämmelse. Vi förklarar härmed på eget ansvar, att denna produkt överensstämmer med följande normer eller normgivande dokument: EN 60 745-1, EN 60 745-2-5, EN 55 014-1, EN 55 014-2, EN 61 000-3-2, EN 61 000-3-3 enligt bestämmelserna i direktiven 2004/108/EG, 98/37/EG (till 28 dec 2009), 2006/42/EG (from 29 dec 2009).

(FIN) EU-vaatimusten mukaisuusvakuutus. Otamme vastuun siitä, että tämä tuote vastaa seuraavia direktiivejä tai standardin mukaisia dokumentteja: EN 60 745-1, EN 60 745-2-5, EN 55 014-1, EN 55 014-2, EN 61 000-3-2, EN 61 000-3-3 direktiivien 2004/108/EY, 98/37/EY (28. jouluk. 2009 asti), 2006/42/EY (29. jouluk. 2009 alkaen) määräysten mukaan.

(DK) EU-overensstemmelseserklæring. Vi erklærer med enevansvar at dette produkt er i overensstemmelse med følgende standarder eller dokumenter vedr. standarder: EN 60 745-1, EN 60 745-2-5, EN 55 014-1, EN 55 014-2, EN 61 000-3-2, EN 61 000-3-3 iht. bestemmelserne i direktiverne 2004/108/EF, 98/37/EF (til 28. dec. 2009), 2006/42/EF (fra 29. dec. 2009).

(N) EU-samsvarserklæring. Vi erklærer under eget ansvar, at dette produktet er i samsvar med følgende normer eller normdokumenter: EN 60 745-1, EN 60 745-2-5, EN 55 014-1, EN 55 014-2, EN 61 000-3-2, EN 61 000-3-3 iht. bestemmelsene i rådsdirektivene 2004/108/EF, 98/37/EF (til 28. des. 2009), 2006/42/EF (fra 29. des. 2009).

(P) Declaração de conformidade CE. Sob nossa inteira responsabilidade, declaramos que este produto está de acordo com as seguintes normas ou documentos normativos: EN 60 745-1, EN 60 745-2-5, EN 55 014-1, EN 55 014-2, EN 61 000-3-2, EN 61 000-3-3 de acordo com as regulamentações das directivas 2004/108/CE, 98/37/CE (até 28 de Dezembro de 2009), 2006/42/CE (a partir de 29 Dezembro de 2009).

(RUS) Декларация соответствия ЕС. Мы заявляем с исключительной ответственностью, что данный продукт соответствует следующим нормам или нормативным документам: EN 60 745-1, EN 60 745-2-5, EN 55 014-1, EN 55 014-2, EN 61 000-3-2, EN 61 000-3-3 в соответствии с положениями директив 2004/108/EG, 98/37/EG (до 28 декабря 2009), 2006/42/EG (с 29 декабря 2009).

(CZ) ES prohlášení o shodě. Prohlašujeme s veškerou odpovědností, že tento výrobek je ve shodě s následujícími normami nebo normativními dokumenty: EN 60 745-1, EN 60 745-2-5, EN 55 014-1, EN 55 014-2, EN 61 000-3-2, EN 61 000-3-3 podle ustanovení směrnic 2004/108/ES, 98/37/ES (do 28. prosince 2009), 2006/42/ES (od 29. prosince 2009).

(PL) Oświadczenie o zgodności z normami UE. Niniejszym oświadczamy na własną odpowiedzialność, że produkt ten spełnia następujące normy lub dokumenty normatywne: EN 60 745-1, EN 60 745-2-5, EN 55 014-1, EN 55 014-2, EN 61 000-3-2, EN 61 000-3-3 zgodnie z postanowieniami wytycznych 2004/108/EG, 98/37/EG (do 28 grudnia 2009 r.), 2006/42/EG (od 29 grudnia 2009 r.).

Leiter Forschung, Entwicklung, technische Dokumentation
Head of Research, Development and Technical Documentation
Directeur recherche, développement, documentation technique

CE Festool GmbH, Wertstraße 20,
73240 Wendlingen, Dr. J. Steimel

Dr. Johannes Steimel

Die angegebenen Abbildungen befinden sich am Anfang der Bedienungsanleitung.

Symbole



Achtung, Gefahr!



Anleitung, Hinweise lesen!

1 Lieferumfang

- Aufnahmeinheit für Handkreissäge (1.1)
- Klemme für Schutzhaubenträger (1.2)
- Einschaltklemme (1.3)
- Schutzhaube (1.4)
- Schutzhaubenträger (1.5)
- Winkelrastanschlag (1.6)
- Schnitttiefeinstellung (1.7)
- Skalen/Lineale (1.8)
- Schiebestock (1.9)

2 Technische Daten CMS-TS 75

Schrägstellung: 0° bis 47°
 Schnitttiefe bei 0°: 0 mm bis 70 mm
 Schnitttiefe bei 45°: 0 mm bis 48 mm
 Gewicht 3,3 kg

3 Bestimmungsgemäße Verwendung

In die Aufnahmeinheit (1.1) können folgende Handkreissägen eingebaut werden:

- TS 75 EBQ
- TS 75 EQ



Der Einbau anderer Handkreissägen ist nicht möglich und daher verboten.

Durch den Einbau einer der oben genannten Handkreissägen in die Aufnahmeinheit, und deren Einbau in die CMS-GE, erhalten Sie eine transportable Tischkreissägemaschine.

Bestimmungsgemäß sind die Maschinen zum Sägen von Holz, holzähnlichen Werkstoffen, gips- und zementgebundenen Faserstoffen sowie Kunststoffen vorgesehen.

Mit den von Festool angebotenen Spezialsägeblätter für Aluminium können die Maschinen auch zum Sägen von Aluminium verwendet werden.



Für Schäden und Unfälle bei nicht bestimmungsgemäßem Gebrauch haftet der Benutzer.

4 Sicherheitshinweise



ACHTUNG! Lesen Sie sämtliche Sicherheitshinweise und Anweisungen die mit dem Arbeitsstand und dem verwendeten Elektrowerkzeug mitgeliefert werden. Fehler bei der Einhaltung der Warnhinweise und Anweisungen können elektrischen Schlag, Brand und/oder schwere Verletzungen verursachen.

Bewahren Sie alle Sicherheitshinweise und Anweisungen für die Zukunft auf.

Der in den Sicherheitshinweisen verwendete Begriff „Elektrowerkzeug“ bezieht sich auf netzbetriebene

Elektrowerkzeuge (mit Netzkabel) und auf akkubetriebene Elektrowerkzeuge (ohne Netzkabel).

- **Ziehen Sie den Stecker aus der Steckdose und/oder den Akkupack aus dem Elektrowerkzeug, bevor Sie Geräteeinstellungen vornehmen oder Zubehörteile wechseln.** Unbeabsichtigtes Starten des Elektrowerkzeugs ist ein Grund für Unfälle.
- **Bauen Sie den Arbeitsstand richtig auf, bevor Sie das Elektrowerkzeug einbauen.** Richtiges Aufbauen ist wichtig um ein Zusammenbrechen zu verhindern.
- **Befestigen Sie das Elektrowerkzeug sicher am Arbeitsstand bevor Sie es benutzen.** Wackelnde Elektrowerkzeuge können Kontrollverlust verursachen.
- **Stellen Sie den Arbeitsstand auf einen festen, flachen und ebenen Untergrund.** Wenn der Arbeitsstand wackelt oder schwingt, kann das Elektrowerkzeug oder das Werkstück nicht zuverlässig und sicher kontrolliert werden.
- **Überladen Sie den Arbeitsstand nicht, verwenden Sie diesen nicht als Leiter oder Gerüst.** Durch Überladen oder Stehen auf dem Arbeitsstand wird dieser „Kopflastig“ und kann kippen.
- Stellen Sie vor der Inbetriebnahme sicher, dass die Handkreissäge ordnungsgemäß in der Aufnahmeinheit befestigt ist, und diese fest mit der CMS-GE verbunden ist.
- Die CMS-TS 75 darf nur mit ordnungsgemäß befestigter Schutzhaube betrieben werden.
- Verwenden Sie den Schiebestock, um das Werkstück sicher am Sägeblatt vorbeizuführen.
- Stützen Sie lange Werkstücke an der Abnahmeseite ab.
- Die Tischplatte darf keine Beschädigungen (z. B. Einschnitte am Sägespalt) aufweisen. Tauschen Sie ein beschädigte Tischplatte unverzüglich aus.
- Die CMS-TS 75 darf nicht zum Schneiden von Brennholz verwendet werden.
- Die CMS-TS 75 darf nicht bei Regen im Freien benutzt werden.
- Entfernen Sie lose Splitter, Späne und ähnliche Teile des Werkstückes nicht mit der Hand aus der Nähe des sich bewegenden Sägeblattes.
- Sägen Sie nicht „freihändig“, d. h. führen Sie das Werkstück nicht nur von Hand ohne Anschlag oder Lineal.
- Sichern Sie Rundholz beiderseits des Sägeblattes gegen Verdrehen.
- Vermeiden Sie eine Überlastung der Handkreissäge.
- Tragen Sie geeignete persönliche Schutzausrüstungen: Gehörschutz, Schutzbrille, Staubmaske bei stauberzeugenden Arbeiten, Schutzhandschuhe beim Bearbeiten rauher Materialien und beim Werkzeugwechsel.

4.1 Restrisiken

Trotz Einhaltung aller relevanter Bauvorschriften können beim Betreiben der Maschine noch Gefahren entstehen, z. B. durch:

- Wegfliegen von Werkstückteilen

- Wegfliegen von Werkzeugteilen bei beschädigten Werkzeugen
- Geräuschemission
- Holzstaubemission

5 Einbau, Ausbau



Vor allen Arbeiten an der Maschine ist stets der Netzstecker aus der Steckdose zu ziehen. Nachfolgend wird der Einbau der Handkreissäge in die Aufnahmeeinheit und in die Grundeinheit CMS-GE beschrieben. Der Ausbau erfolgt in umgekehrter Reihenfolge.

5.1 Spaltkeil durch Schutzhaubenträger (1.5) ersetzen

Ersetzen Sie den Spaltkeil Ihrer Handkreissäge durch den Schutzhaubenträger.

- Hebel (2.2) bis zum Anschlag umlegen,
- Einschaltsperr (2.1) nach oben schieben, und Sägeaggregat bis zum Einrasten nach unten drücken,
- Schraube (2.5) mit Innensechskantschlüssel (2.3) öffnen,
- Spaltkeil (2.4) nach unten herausziehen,
- Schutzhaubenträger mit dem Langloch unter die Schraube (2.5) einfädeln bis er einrastet.

Der Abstand zwischen dem Schutzhaubenträger und dem Sägeblatt muss 2 mm bis 3 mm betragen.

- Schraube (2.5) fest anziehen.
- Hebel (2.2) zurücklegen.

5.2 Schnitttiefeinstellung montieren

- Stellen Sie den Schnitttiefeanschlag der Handkreissäge (3.1) auf ca. 30 mm ein,
- schrauben Sie die Schraube (3.2) aus der Schnitttiefeinstellung,
- schieben Sie die Schnitttiefeinstellung, wie in Bild 3 dargestellt, über den Zusatzhandgriff der Handkreissäge,
- stellen Sie den Schnitttiefeanschlag der Handkreissäge (3.1) auf 75 mm ein,
- drücken Sie die Handkreissäge nach unten, so dass die Schnitttiefeinstellung auf dem Säge-tisch der Handkreissäge aufliegt,
- schrauben Sie die Schnitttiefeinstellung mit der Schraube (3.2, 5.1) am Säge-tisch der Handkreissäge fest.
- stellen Sie den Schnitttiefeanschlag der Handkreissäge auf maximale Schnitttiefe.

5.3 Einbau der Handkreissäge in die Aufnahmeeinheit (1.1)

- Legen Sie die Aufnahmeeinheit verkehrt herum in die Aussparung der CMS-GE.
- öffnen Sie die Drehknöpfe der beiden Halterungen (6.2, 6.5),
- schieben Sie die bewegliche Halterung (6.2) so weit wie möglich nach außen,
- setzen Sie die Handkreissäge so ein, dass der Schutzhaubenträger durch den Sägespalt der Aufnahmeeinheit geht, und der Säge-tisch der Handkreissäge an der starren Halterung (6.5) anliegt.

- verdrehen Sie die beiden Stellbacken (6.4), bis die Handkreissäge ohne Spiel auf der Führungsnut (6.3) der Aufnahmeeinheit sitzt.
- schieben Sie die bewegliche Halterung (6.2) bis zum Anschlag an den Säge-tisch der Handkreissäge,
- schließen Sie die Drehknöpfe der beiden Halterungen (6.2, 6.5),
- die Handkreissäge muss nun fest mit der Aufnahmeeinheit verbunden sein. Kontrollieren Sie dies, bevor Sie mit der Montage fortfahren.

5.4 Einsetzen der Klemme für den Schutzhaubenträger (1.2)

- Öffnen Sie den Arretierknopf (6.1) für die Schnitttiefeinstellung,
- drücken Sie die Handkreissäge bis zum Anschlag nach unten, und schließen Sie den Arretierknopf (6.1),
- setzen Sie, wie in Bild 7 dargestellt, die Klemme für den Schutzhaubenträger in den Spalt (7.1) der Schutzhaube der Handkreissäge ein,
- drücken Sie die Feder (7.2) nach vorne, und die Klemme gegen die Schutzhaube der Handkreissäge (7.3),
- nach Entlasten der Feder (7.2) muss die Klemme fest im Spalt der Schutzhaube der Handkreissäge sitzen. Weiterhin darf sich der Schutzhaubenträger nicht mehr in die Schutzhaube der Handkreissäge drücken lassen. Kontrollieren Sie beides, bevor Sie mit der Montage fortfahren.

5.5 Einschaltklemme (1.3) befestigen

- Schieben Sie die Einschaltsperr (8.1) der Handkreissäge nach vorne,
- schieben Sie die Einschaltklemme über den EIN-/AUS-Schalter (8.2) der Handkreissäge.

Der EIN-/AUS-Schalter der Handkreissäge ist nun ständig gedrückt. Das EIN-/AUS-Schalten der Handkreissäge im fertig eingebauten Zustand erfolgt über die Schalter-/Steckereinheit der CMS-GE.



Achtung: Da der EIN-/AUS-Schalter der Handkreissäge ständig gedrückt ist, ist die elektronische Bremse bei der TS 75 EBQ ohne Funktion.

5.6 Einbau der Aufnahmeeinheit in die Grundeinheit CMS-GE

- Setzen Sie die Aufnahmeeinheit seitenrichtig (siehe Bild 9, Schalter-/Steckereinheit (9.1) auf der linken Seite), in die Grundeinheit CMS-GE ein. Dazu lässt sich die Aufnahmeeinheit an den Aussparungen (9.2) halten.
- Schließen Sie die beiden Verriegelungen (9.3, Drehung im Uhrzeigersinn).

5.7 Schutzhaube (1.4) befestigen

- Schrauben Sie die Schutzhaube mit dem Drehknopf (10.1) an der Bohrung des Schutzhaubenträgers (10.2) fest.

5.8 Skala für Schnittbreite (1.8)

Montieren Sie die beiden Skalen mit den Schrauben (11.1) an der Aufgabeseite der Grundeinheit. Rich-

ten Sie dabei die Skalen so aus, dass deren Nullpunkte mit der rechten und linken Schnittkante des Sägeblattes übereinstimmen.

5.9 Absaugung

Das als Zubehör erhältliche Absaugset (488 292) ermöglicht den Anschluss eines Festool-Staubsaugers. Das Absaugset erlaubt das gleichzeitige Absaugen von Stäuben und Spänen an der Handkreissäge (\varnothing 36 mm) und an der Schutzhaube (\varnothing 27 mm).

6 Elektrischer Anschluss



Die Netzspannung muss mit der Angabe auf dem Leistungsschild der Handkreissäge übereinstimmen.

- Stecken Sie den Netzstecker der Handkreissäge in die Steckdose der Schalter-/Steckereinheit (9.1).
- Stecken Sie den Netzstecker der Schalter-/Steckereinheit in eine Steckdose Ihrer Gebäude-Stromversorgung.
- Sie können nun die Handkreissäge mit der Schalter-/Steckereinheit ein- und ausschalten (siehe Bedienungsanleitung CMS-GE).

7 Einstellungen an der Maschine



Vor allen Arbeiten an der Maschine ist stets der Netzstecker aus der Steckdose zu ziehen. Die Einstellungen an der Handkreissäge (Sägeblattwechsel, Schrägstellung des Handkreissäge, Drehzahlregelung) erfolgen wie in der Bedienungsanleitung Ihrer Handkreissäge beschrieben.

7.1 Schnitttiefe

- Öffnen Sie den Drehknopf (12.2).
- bewegen Sie mit dem Drehknopf die Säge auf oder ab. Der Zeiger (12.1) zeigt die eingestellt Schnitttiefe an.
- schließen Sie den Drehknopf bei der gewünschten Schnitttiefe.

Hinweis: Überprüfen Sie vor dem ersten Einsatz, ob die angezeigte und die vorhandene Schnitttiefe übereinstimmen (z. B. bei 0 mm). Bei Bedarf können Sie die Schraube (12.3) öffnen, und den Schnitttiefen-Zeiger neu ausrichten.

7.2 Anschlag

Der mitgelieferte Anschlag kann, wie in Bild 13 dargestellt, an allen vier Seiten der Maschine befestigt werden.

Der Anschlag bietet folgende Verstellmöglichkeiten:

- Verstellung parallel zur Tischkante – hierzu Drehknopfes (13.8) öffnen.
- Verstellung senkrecht zur Tischkante – hierzu Drehknopf (13.6) öffnen.
- Verstellung des Anschlaglineals (13.1) in Längsrichtung – hierzu Drehknopf (13.4) öffnen. Das Anschlaglineal lässt sich für dünne Werkstücke in einer niedrigen Stellung (Bild 13A), oder für dicke Werkstücke in einer hohen Stellung (Bild 13) auf der Halterung festklemmen.

- Winkelverstellung anhand der Skala (13.5) – hierzu Drehknopf (13.3) öffnen und Fixierstift (13.2) anheben. Der drehbare Fixierstift rastet bei den gebräuchlichsten Winkelstellungen ein.

(Anmerkung: durch Verdrehen des Fixierstiftes lässt sich die Rastung verhindern)



Vergewissern Sie sich vor dem Arbeiten, dass sämtliche Drehknöpfe des Anschlags angezogen sind. Der Anschlag darf nur in fester Position und nicht zum Schieben des Werkstückes verwendet werden.

8 Arbeiten mit der Maschine

Stellen Sie die obere Schutzhaube so ein, dass sie auf dem Werkstück aufliegt, und klemmen Sie die Schutzhaube in dieser Stellung mit dem Drehknopf (10.1) fest.

Verwenden Sie den Anschlag als Längsanschlag, um das Werkstück zu führen.

Anhand der Skalen (11.1) können Sie die Schnittbreite einstellen.

Führen Sie das Werkstück von Hand zu. Verwenden Sie den Schiebestock (13.7), um das Werkstück sicher am Sägeblatt vorbeizuführen. Bei Nichtbenutzung ist der Schiebestock in die Ablage (13.9) zu legen.



Weitere interessante Informationen zum Arbeiten mit Ihrem Festool Werkzeug finden Sie auf der Internetseite www.festool.de/fuer-zu-hause, z. B.:

- Anwendungsbeispiele – Tipps und Tricks,
- Maschinenkunde,
- Kostenlose Baupläne zum Download,
- Wissenswertes rund ums Holz – Holzlexikon

9 Warten und Pflegen



Vor allen Arbeiten an der Maschine ist stets der Netzstecker aus der Steckdose zu ziehen. Alle Wartungs- und Reparaturarbeiten, die ein Öffnen des Motorgehäuses erfordern, dürfen nur von einer autorisierten Kundendienstwerkstatt durchgeführt werden. Beschädigte Schutzvorrichtungen und Teile müssen sachgemäß durch eine anerkannte Fachwerkstatt repariert oder ausgewechselt werden, soweit nichts anderes in der Gebrauchsanweisung angegeben ist.

Warten Sie Ihre Maschine regelmäßig, um deren ordnungsgemäße Funktion sicher zu stellen:

- Staubablagerungen durch Absaugen entfernen,
- Ein abgenutzter oder beschädigter Tischeinsatz ist auszutauschen,
- Wickeln Sie nach Beendigung der Arbeit das Stromkabel auf die Halterungen (13.9) auf.

10 Zubehör, Werkzeuge

Verwenden Sie zu Ihrer eigenen Sicherheit nur original Festool-Zubehör und Ersatzteile.

Um Querschnitte einfach und präzise durchführen zu können, ist ein Schiebetisch als Zubehör erhältlich. Die Bestellnummern für Zubehör und Werkzeuge finden Sie in Ihrem Festool-Katalog oder im Internet unter „www.festool.com“.

11 Entsorgung

Werfen Sie Elektrowerkzeuge nicht in den Hausmüll! Führen Sie Gerät, Zubehör und Verpackung einer umweltgerechten Wiederverwertung zu. Beachten Sie dabei die geltenden nationalen Vorschriften.

Nur EU: Gemäß Europäischer Richtlinie 2002/96/EG müssen verbrauchte Elektrowerkzeuge getrennt gesammelt und einer umweltgerechten Wiederverwertung zugeführt werden.

12 Gewährleistung

Für unsere Geräte leisten wir auf Material- oder Fertigungsfehler Gewährleistung gemäß den länderspezifischen gesetzlichen Bestimmungen, mindestens jedoch 12 Monate. Innerhalb der Staaten der EU beträgt die Gewährleistungszeit 24 Monate (Nachweis durch Rechnung oder Lieferschein). Schäden, die insbesondere auf natürliche Abnutzung/Verschleiß, Überlastung, unsachgemäße Behandlung bzw. durch den Verwender verschuldete Schäden oder sonstige Verwendung entgegen der Bedienungsanleitung zurückzuführen sind oder beim Kauf bekannt waren, bleiben von der Gewährleistung ausgeschlossen. Ebenso ausgeschlossen bleiben Schäden, die auf die Verwendung von nicht-original Zubehör und Verbrauchsmaterialien (z. B. Schleifteller) zurückzuführen sind.

Beanstandungen können nur anerkannt werden, wenn das Gerät unzerlegt an den Lieferanten oder an eine autorisierte Festool-Kundendienstwerkstätte zurückgesendet wird. Bewahren Sie Bedienungsanleitung, Sicherheitshinweise, Ersatzteilliste und Kaufbeleg gut auf. Im übrigen gelten die jeweils aktuellen Gewährleistungsbedingungen des Herstellers.

Anmerkung

Aufgrund der ständigen Forschungs- und Entwicklungsarbeiten sind Änderungen der hierin gemachten technischen Angaben vorbehalten.

REACH für Festool Produkte, deren Zubehör und Verbrauchsmaterial:

REACH ist die seit 2007 in ganz Europa gültige Chemikalienverordnung. Wir als „nachgeschalteter Anwender“, also als Hersteller von Erzeugnissen sind uns unserer Informationspflicht unseren Kunden gegenüber bewusst. Um Sie immer auf den neuesten Stand halten zu können und über mögliche Stoffe der Kandidatenliste in unseren Erzeugnissen zu informieren, haben wir folgende Website für Sie eingerichtet:

www.festool.com/reach

The specified illustrations can be found at the beginning of the operating instructions.

Pictograms



Note, Danger!



Manual, read the instructions.

1 Scope of delivery

- Retaining panel for portable circular saw (1.1)
- Clip for protective cover mounting bracket (1.2)
- Switch-on clip (1.3)
- Protective cover (1.4)
- Protective cover mounting bracket (1.5)
- Pre-set profile setting rail (1.6)
- Cutting depth adjuster (1.7)
- Scale/Ruler (1.8)
- Workpiece holder (1.9)

2 Technical data CMS-TS 75

Inclination:	0° to 47°
Cutting depth at 0°:	0 mm to 70 mm
Cutting depth at 45°:	0 mm to 48 mm
Weight	3.3 kg

3 Intended use

The following portable circular saws can be fitted to the retaining panel (1.1):

- TS 75 EBQ
- TS 75 EQ



The installation of other circular saws is not possible and therefore not permitted.

Fitting one of the above-mentioned portable circular saws to the retaining panel and installing it in the CMS-GE forms a mobile bench-mounted circular saw.

These machines are intended to be used for sawing wood, wood-like materials, plaster and cement-bonded fibre materials, and plastics.

With the special saw blades for aluminium offered by Festool, these machines can also be used for sawing aluminium.



The user is liable for damage and injury resulting from incorrect usage!

4 Safety instructions



WARNING! Read all safety warnings and all instructions provided with the working stand and the power tool to be mounted. Failure to follow the warnings and instructions may result in electric shock, fire and/or serious injury.

Save all warnings and instructions for future reference.

The term “power tool” in the warnings refers to your mains-operated (corded) power tool or battery-operated (cordless) power tool.

- **Disconnect the plug from the power source and/or the battery pack from the power tool before making any adjustments or changing**

accessories. Accidental starting of the power tool is a cause of some accidents.

- **Properly assemble the working stand before mounting the tool.** Proper assembly is important to prevent risk of collapse.
- **Securely fasten the power tool to the working stand before use.** Power tool shifting on the working stand can cause loss of control.
- **Place the working stand on a solid, flat and level surface.** When the working stand can shift or rock, the power tool or workpiece cannot be steadily and safely controlled.
- **Do not overload the working stand or use as ladder or scaffolding.** Overloading or standing on the working stand causes the stand to be “top-heavy” and likely to tip over.
- Before using the machine, make sure that the portable circular saw is secured correctly in the retaining panel and that this is attached to the CMS-GE properly.
- The CMS-TS 75 should only be used once the protective cover has been secured properly.
- Use the workpiece holder to guide the workpiece safety past the saw blade.
- Support long workpieces at the removal end.
- The tabletop should not be damaged in any way (e. g. cuts around the saw opening). Replace the tabletop immediately, if damaged.
- The CMS-TS 75 should not be used to cut firewood.
- The CMS-TS 75 should never be used outside while it is raining.
- Do not remove loose splinters, chips and similar parts on the workpiece by hand in the area around the moving saw blade.
- Do not perform any sawing operation “Free-hand”, i. e. guiding the workpiece only by hand, without rip fence or mitre gauge.
- Secure round timber on either side of the saw blade to prevent it from turning.
- Avoid overloading the portable circular saw.
- Wear suitable protection such as ear protection, safety goggles, a dust mask for work which generates dust, and protective gloves when working with raw materials and when changing tools.

4.1 Residual risks

In spite of compliance with all relevant design regulations, dangers may still present themselves when the machine is operated, e. g.:

- Workpiece parts being thrown off
- Parts of damaged tools being thrown off
- Noise emission
- Sawdust emission

5 Installation, removal



Always remove the power supply plug from the socket before carrying out any work on the machine.

The following section describes the process of installing the portable circular saw in the retaining panel and the basic unit CMS-GE. Removal is performed in reverse sequence to installation.

5.1 Replacing the spacer wedge with the protective cover mounting bracket (1.5)

Replace the spacer wedge on your portable circular saw with the protective cover mounting bracket.

- Move lever (2.2) as far as it will go,
- Push switch lock (2.1) up and push sawing unit down until it locks into place,
- Loosen screw (2.5) with Allen key (2.3),
- Withdraw spacer wedge (2.4) downwards,
- Thread in protective cover carrier with the elongated hole under the screw (2.5) until it engages in position.

The distance between the protective cover mounting bracket and the saw blade must be between 2 mm and 3 mm.

- Tighten screw (2.5).
- Put lever (2.2) back.

5.2 Installing the cutting depth adjuster

- Adjust the cutting depth stop on the portable circular saw (3.1) to approx. 30 mm,
- Unscrew the bolt (3.2) from the cutting depth adjuster,
- Slide the cutting depth adjuster over the additional handle on the portable circular saw, as shown in Fig. 3,
- Adjust the cutting depth stop on the portable circular saw (3.1) to 75 mm,
- Push the circular saw downwards until the cutting depth adjuster rests on the saw base,
- Secure the cutting depth adjuster on the portable circular saw base by screwing in the bolt (3.2, 5.1) and tightening.
- Set the cutting depth stop on the portable circular saw to the maximum cutting depth.

5.3 Fitting the portable circular saw to the retaining panel (1.1)

- Turn the saw retainer over and position in the opening on the CMS-GE.
- Unscrew the rotary knobs on both holders (6.2, 6.5),
- Slide the movable holder (6.2) as far outwards as possible,
- Insert the portable circular so that the protective cover mounting bracket passes through the saw opening on the retaining panel and the portable circular saw base rests on the fixed clamp (6.5).
- Adjust both jaws (6.4) until the portable circular saw is sitting on the guide groove (6.3) on the retaining panel and there is no play.
- Slide the movable holder (6.2) up to the stop on the portable circular saw base,
- Tighten the rotary knobs on both holders (6.2, 6.5),
- The portable circular saw should now be fixed to the retaining panel securely. Check this before continuing assembly.

5.4 Attaching the clip for the protective cover mounting bracket (1.2)


- Unscrew the locking knob (6.1) for the cutting depth adjuster,
- Press the portable circular saw downwards up to the stop and tighten the locking knob (6.1),

- Insert the clip for the protective cover mounting bracket in the opening (7.1) for the protective saw cover, as shown in Fig. 7,
- Push the spring (7.2) forwards and the clip against the protective cover on the portable circular saw (7.3),
- After releasing the spring (7.2), the clip must sit securely in the opening for the protective cover. In addition, the protective cover mounting bracket should no longer press into the protective saw cover. Check both before continuing assembly.

5.5 Securing the switch-on clip (1.3)

- Slide the switch-on lock (8.1) on the portable circular saw forwards,
- Slide the switch-on clip over the ON/OFF switch (8.2) on the portable circular saw.

This presses down the ON/OFF switch on the portable circular saw continually. The ON/OFF switches on the portable circular saw are ready for operation when connected to the switch/connector unit on the CMS-GE.

 Important: The electronic brake on the TS 75 EBQ is deactivated whenever the ON/OFF switch on the portable circular saw is pressed down continually.

5.6 Installing the retaining panel in the basic unit CMS-GE

- Insert the retaining panel in the basic unit CMS-GE the correct way round (see Fig. 9, Switch/Connector unit (9.1) on the left side). Hold the recesses (9.2) on the retaining panel to do this.
- Turn both locks (9.3) clockwise.

5.7 Securing the protective cover (1.4)

- Screw the rotary knob (10.1) into the hole on the protective cover mount (10.2) to secure the protective cover.


5.8 Scale for cutting width (1.8)

Use the screws (11.1) to attach the two rulers at the feed end of the basic unit. While doing this, align the scales on the rulers so that the zero points line up with the left and right cutting edges of the saw blade.

5.9 Dust extraction

The extractor set (488 292), which is available as an accessory, includes adapters for connecting the saw unit to a Festool dust extractor. The extractor set enables the user to simultaneously extract dust and chips both at the portable circular saw (dia. 36 mm) and the protective cover (dia. 27 mm).

6 Electrical connection

 The mains voltage must correspond to the specification on the rating plate of the circular saw.

- Insert the plug from the portable circular saw in the socket on the switch/connector unit (9.1).
- Insert the plug from the switch/connector unit in a socket connected to the power supply in your building.

- You can now use the switch/connector unit to switch the portable circular saw on and off (see operating manual for the CMS-GE).

7 Machine settings



Always remove the power supply plug from the socket before carrying out any work on the machine.

Change the portable circular saw settings (saw blade changing system, saw tilt function, speed adjustment switch) as shown in the operating manual that accompanies your portable circular saw.

7.1 Cutting depth

- Open the rotary knob (12.2).
- Move the saw up or down using the rotary knob. The marker (12.1) indicates the cutting depth preset.
- Tighten the rotary knob at the required cutting depth.

Note: prior to use, check whether the displayed and available cutting depths correspond (e. g. at 0 mm). If necessary, you can loosen the screw (12.3) and realign the cutting depth indicator.

7.2 Guide

As shown in Fig. 13, the supplied guide can be secured to all four sides of the machine.

The guide offers the following adjustment options:

- Adjustment parallel to the bench edge – open the rotary knob (13.8).
- Adjustment vertical to the bench edge - open the rotary knob (13.6).
- Adjustment of the sliding fence (13.1) in a longitudinal direction – open the rotary knob (13.4). The sliding fence can be clamped onto the holder in a low position for thin workpieces (Fig. 13A), or in a high position for thick workpieces (Fig. 13).
- Angle adjustment using the scale (13.5) – open the rotary knob (13.3) and raise the fixing pin (13.2). The rotating fixing pin locks into place in the most common angle positions.

(Note: turning the locating pin blocks the stop)



Prior to all work, make sure that all rotary knobs of the guide are tightened. The guide may only be used in a fixed position and not to shift the workpiece.

8 Working with the machine

Adjust the protective hood so that it rests on the workpiece and clamp it in this position with the knob (10.11).

Use the guide as a parallel guide to guide the workpiece.

The cutting width can be set using the scales (11.1). Guide the workpiece into place by hand. Use the workpiece holder (13.7) to guide the workpiece safety past the saw blade. When not in use, place the workpiece holder in the storage compartment (13.9).

9 Maintenance and care



Always remove the power supply plug from the socket before carrying out any work on the machine.

All maintenance and repair work which requires the motor casing to be opened may only be carried out by an authorised service centre. Damaged safety devices and parts should be repaired or replaced by an authorised service centre unless otherwise specified in the operating instructions.

Service your machine regularly to ensure that it functions properly:

- Vacuum off dust deposits
- A worn or damaged bench insert is to be replaced
- On completion of your work, wind the power cable around the holders (13.9).

10 Accessories, tools

For your own safety, use only original Festool accessories and spare parts.

A sliding table is available as an accessory to enable you to make easy and accurate cross cuts.

The accessory and tool order number can be found in the Festool catalogue or on the Internet under “www.festool.com”.

11 Disposal

Do not throw the power tool in your household waste! Dispose of the machine, accessories and packaging at an environmentally-responsible recycling centre! Observe the valid national regulations.

EU only: European Directive 2002/96/EC stipulate that used electric power tools must be collected separately and disposed of at an environmentally-responsible recycling centre.

12 Warranty

Our equipment is under warranty for at least 12 months with regard to material or production faults in accordance with national legislation. In the EU countries, the warranty period is 24 months (an invoice or delivery note is required as proof of purchase). Damage resulting from, in particular, normal wear and tear, o-verloading, improper handling, or caused by the user or other damage caused by not following the operating instructions, or any fault acknowledged at the time of purchase, is not covered by the warranty. Damage caused by the use of non-original accessories and consumable material (e. g. sanding pads) is also excluded.

Complaints will only be acknowledged if the equipment has not been dismantled before being sent back to the suppliers or to an authorised Festool customer support workshop. Store the operating instructions, safety notes, spare parts list and proof of purchase in a safe place. In addition, the manufacturer's current warranty conditions apply.

Note

We reserve the right to make changes to the technical data contained in this information as a result of ongoing research and development work.

REACH for Festool products, their accessories and consumables

REACH is a European Chemical Directive that came into effect in 2007. As “downstream users” and product manufacturers, we are aware of our duty to pro-

vide our customers with information. We have set up the following website to keep you updated with all the latest news and provide you with information on all the materials used in our existing products:
www.festool.com/reach

Les illustrations indiquées se trouvent au début du mode d'emploi.

Légendes des figures



Attention, danger !



Lire les instructions, les consignes !

1 Éléments fournis

- Plaque de fixation de la scie circulaire à main (1.1)
- Élément de fixation du support du capot de protection (1.2)
- Dispositif de marche forcée (1.3)
- Capot de protection (1.4)
- Support du capot de protection (1.5)
- Guide-butée angulaire (1.6)
- Dispositif de réglage de la profondeur de coupe (1.7)
- Echelles graduées/règles (1.8)
- Bois de poussée (1.9)

2 Données techniques CMS-TS 75

Inclinaison :	0° à 47°
Profondeur de coupe à 0° :	0 mm à 70 mm
Profondeur de coupe à 45° :	0 mm à 48 mm
Poids	3,3 kg

3 Utilisation conforme

La plaque de fixation (1.1) peut recevoir les scies circulaires à main suivantes :

- TS 75 EBQ
- TS 75 EQ



Le montage d'autres scies circulaires à main est impossible et donc interdit.

Par montage d'une des scies circulaires à main mentionnée ci-dessus sur la plaque de fixation, puis par montage de cette dernière sur l'unité de base CMS-GE, on obtient une machine de sciage à table transportable.

Les outils sont conçus pour scier le bois, les matériaux composites, les matières fibreuses à liant plâtre et à liant ciment ainsi que les plastiques.

Les lames de scies spéciales pour l'aluminium proposées par Festool permettent d'utiliser les outils pour scier également de l'aluminium.



L'utilisateur est responsable des dégâts ou accidents qu'il peut provoquer en ne respectant pas les dispositions de sécurité.

4 Informations de sécurité



ATTENTION ! Lisez toutes les consignes de sécurité et instructions qui sont fournies avec le poste de travail et l'outil électrique utilisé. Des erreurs résultant du non-respect des consignes d'avertissement et des instructions peuvent occasionner un choc électrique, des brûlures et/ou des blessures graves.

Conserver tous les avertissements et toutes les instructions pour pouvoir s'y reporter ultérieurement.

Le terme « outil » dans les avertissements fait référence à votre outil électrique alimenté par le secteur (avec cordon d'alimentation) ou votre outil fonctionnant sur batterie (sans cordon d'alimentation).

- **Débranchez le connecteur de la prise de courant et/ou l'accumulateur de l'outil électrique, avant d'effectuer des réglages sur l'appareil ou avant de remplacer des accessoires.** Un démarrage involontaire de l'outil électrique constitue une cause d'accidents.
- **Installez correctement le poste de travail avant de monter l'outil électrique.** Une installation correcte est indispensable pour éviter tout effondrement.
- **Fixez l'outil électrique de façon sûre sur le poste de travail avant de l'utiliser.** Des outils électriques vacillants peuvent conduire à des pertes de contrôle.
- **Installez le poste de travail sur un sol stable, plat et horizontal.** Si le poste de travail vacille ou vibre, l'outil électrique ou la pièce à travailler ne peuvent pas être contrôlés de façon fiable et sûre.
- **Ne surchargez pas le poste de travail, ne l'utilisez pas comme échelle ou comme échafaudage.** En surchargeant ou en montant sur le poste de travail, celui-ci a tendance à « piquer » et peut basculer.
- Avant la mise en service, assurez-vous que la scie circulaire à main est bien fixée à la plaque de fixation et que cette dernière est fermement arrimée à l'unité de base CMS-GE.
- Le système CMS-TS 75 ne doit être utilisé que lorsque le capot de protection est bien fixé.
- Utilisez la baguette de poussée pour amener la pièce jusqu'à la lame de scie.
- Soutenez les pièces longues en sortie.
- La table de sciage ne doit comporter aucune détérioration (aucun accroc au niveau de la fente, par exemple). Toute table détériorée doit être changée immédiatement.
- Le système CMS-TS 75 ne doit pas être utilisé pour scier du bois de chauffage.
- Le système CMS-TS 75 ne doit pas être utilisé en extérieur par temps de pluie.
- Ne retirez pas à la main les éclats, les copeaux et autres imperfections de la pièce à proximité de la lame en mouvement.
- Ne sciez pas « sans point d'appui », c'est-à-dire en déplaçant la pièce sans butée ni règle.
- Calez le bois rond de part et d'autre de la lame pour éviter qu'il ne tourne.
- Évitez toute surcharge de la scie circulaire à main.
- Porter des protections personnelles adéquates : protection auditive, lunettes de protection, masque pour les travaux générant de la poussière, gants de protection pour les travaux avec des matériaux rugueux et pour le changement d'outils.

4.1 Risques résiduels

Certains risques restent inhérents à la conduite de la machine, même en plein respect de tous les règlements de sécurité de construction, comme par exemple :

- Projection de morceaux de pièce
- Projection de morceaux de pièce consécutive à des outils endommagés
- Émissions sonores
- Émission de poussières de bois

5 Montage, démontage



Avant d'entreprendre une quelconque intervention sur la machine, débrancher la prise de courant !

Le passage suivant traite du montage de la scie circulaire à main sur la plaque de fixation et sur l'unité de base CMS-GE. Le démontage s'effectue dans l'ordre inverse.

5.1 Remplacement du guide-lame par le support du capot de protection (1.5)

Remplacez le guide-lame de votre scie circulaire à main par le support du capot de protection.

- Rabattre le levier (2.2) jusqu'à la butée,
- Pousser le blocage de démarrage (2.1) vers le haut et appuyer le groupe de sciage vers le bas jusqu'à l'enclenchement,
- Ouvrir la vis (2.5) avec la clé allen (2.3),
- Extraire le coin (2.4) par le bas,
- Faire passer le support de capot de protection avec trou oblong sous la vis (2.5) de manière à l'enclencher.

L'écart entre le support du capot de protection et la lame doit être de l'ordre de 2 à 3 mm.

- Bien resserrer la vis (2.5).
- Rabattre le levier (2.2).

5.2 Montage du dispositif de réglage de la profondeur de coupe

- Réglez la butée de profondeur de coupe de la scie circulaire à main (3.1) sur 30 mm environ,
- dévissez la vis (3.2) du dispositif de réglage de la profondeur de coupe,
- passez le dispositif de réglage de la profondeur de coupe par dessus la poignée supplémentaire de la scie circulaire à main, comme illustré sur la figure 3,
- réglez la butée de profondeur de coupe de la scie circulaire à main (3.1) sur 75 mm environ,
- tirez la scie circulaire à main vers le bas de sorte que le dispositif de réglage de la profondeur de coupe repose sur la table de sciage de la scie circulaire à main,
- vissez le dispositif de réglage de la profondeur de coupe (vis 3.2, 5.1) à la table de sciage de la scie circulaire à main.
- réglez la butée de profondeur de coupe de la scie circulaire à main sur la profondeur de coupe maximale.

5.3 Montage de la scie circulaire à main sur la plaque de fixation (1.1)

- Posez la plaque de fixation à l'envers dans l'évidement de l'unité de base CMS-GE.
- desserrez les molettes des deux butées (6.2, 6.5),
- poussez la butée mobile (6.2) vers l'extérieur autant que possible,

- positionnez la scie circulaire à main de sorte que le support du capot de protection passe à travers la fente de la plaque de fixation et que la table de sciage de la scie circulaire à main appuie contre la butée fixe (6.5).
- tournez les deux éléments d'ajustement (6.4) jusqu'à ce que la scie circulaire à main n'ait plus aucun jeu dans la rainure de guidage (6.3) de la plaque de fixation.
- poussez la butée mobile (6.2) jusqu'en butée contre la table de sciage de la scie circulaire à main,
- serrez les molettes des deux butées (6.2, 6.5),
- la scie circulaire à main doit maintenant être fermement arrimée à la plaque de fixation. Contrôlez ceci avant de poursuivre le montage.

5.4 Positionnement de l'élément de fixation du support du capot de protection (1.2)

- Desserrez le bouton de blocage (6.1) du dispositif de réglage de la profondeur de coupe,
- tirez la scie circulaire à main vers le bas jusqu'en butée et serrez le bouton de blocage (6.1),
- comme indiqué sur la figure 7, positionnez l'élément de fixation du support du capot de protection dans la fente (7.1) du capot de protection de la scie circulaire à main,
- tirez le ressort (7.2) vers l'avant et l'élément de fixation vers le capot de protection de la scie circulaire à main (7.3),
- une fois le ressort (7.2) relâché, l'élément de fixation doit être fermement maintenu dans la fente du capot de protection de la scie circulaire à main. Le support du capot de protection ne doit plus pouvoir être enfoncé dans le capot de protection de la scie circulaire à main. Contrôlez ces deux points avant de poursuivre le montage.

5.5 Fixation du dispositif de marche forcée (1.3)

- Poussez le dispositif de marche forcée (8.1) de la scie circulaire à main vers l'avant,
- passez le dispositif de marche forcée par dessus l'interrupteur MARCHE/ARRET (8.2) de la scie circulaire à main.

L'interrupteur MARCHE/ARRET de la scie circulaire à main est désormais actionné en permanence. Une fois cette opération réalisée, la mise en marche/l'arrêt de la scie circulaire à main s'effectue par le biais du bloc d'interrupteurs et de prises de l'unité de base CMS-GE.



Attention : l'interrupteur MARCHE/ARRET de la scie circulaire à main étant actionné en permanence, le frein électronique du système TS 75 EBQ est inopérant.

5.6 Montage de la plaque de fixation sur l'unité de base CMS-GE

- Posez la plaque de fixation à l'endroit (voir figure 9, bloc d'interrupteurs et de prises (9.1) du côté gauche) sur l'unité de base CMS-GE en la maintenant au niveau des évidements (9.2).
- Serrez les deux dispositifs de verrouillage (9.3, rotation dans le sens des aiguilles d'une montre).

5.7 Fixation du capot de protection (1.4)

- Vissez le capot de protection avec la molette (10.1) au niveau du trou du support du capot de protection (10.2).

5.8 Échelle graduée de largeur de coupe (1.8)

Montez les deux échelles graduées avec les vis (11.1) du côté commande de l'unité de base. Orientez les échelles graduées de sorte que les zéros correspondent aux bords gauche et droit de la lame de scie.

5.9 Aspiration

Le set d'aspiration (488 292), disponible en tant qu'accessoire, est destiné au raccordement à un aspirateur Festool. Il permet l'aspiration simultanée des poussières et des copeaux au niveau de la lame de la scie circulaire à main (\varnothing 36 mm) et au niveau du capot de protection (\varnothing 27 mm).

6 Branchement électrique



La tension du réseau doit correspondre aux indications de la plaque signalétique de la scie circulaire à main.

- Branchez la prise de la scie circulaire à main au niveau du blocs d'interrupteurs et de prises (9.1).
- Branchez la prise du bloc d'interrupteurs et de prises sur une prise secteur.
- Vous pouvez désormais mettre en marche/arrêter la scie circulaire à main par le biais du blocs d'interrupteurs et de prises (voir la notice d'utilisation de l'unité de base CMS-GE).

7 Réglages de la machine



Avant d'entreprendre une quelconque intervention sur la machine, débrancher la prise de courant !

Les opérations portant sur la scie circulaire à main (changement de la lame, inclinaison de la scie, régulation de la vitesse) sont inchangées par rapport aux procédures décrites dans la notice d'utilisation de la scie.

7.1 Profondeur de coupe

- Desserrer la molette (12.2).
- soulevez ou abaissez le bouton de blocage de la scie. Le curseur (12.1) indique la profondeur de coupe réglée.
- serrez le bouton de blocage au niveau de la profondeur de coupe souhaitée.

Nota : avant la première utilisation, vérifiez si la profondeur de coupe affichée et la profondeur de coupe réelle correspondent (par exemple à 0 mm). En cas de besoin, vous pouvez ouvrir la vis (12.3) et régler l'indicateur de profondeur de coupe.

7.2 Butée

La butée livrée peut, comme on le voit sur l'illustration 13, être fixée sur chacun des quatre côtés.

La butée offre les possibilités de réglages suivantes :

- réglage parallèle au bord de la table : – desserrez le bouton moleté (13.8).
- réglage perpendiculaire au bord de la table : – desserrez le bouton moleté (13.6).
- réglage de la règle de butée (13.1) dans le sens longitudinal : – desserrez le bouton moleté (13.4). La règle de butée peut être bloquée, au niveau de son support, en position basse pour les pièces à travailler de faible épaisseur (ill. 13A) ou en position haute pour les pièces plus épaisses (ill. 13).
- réglage angulaire à l'aide de l'échelle graduée (13.5) : – pour cela, desserrez le bouton moleté (13.3) et soulevez la goupille (13.2). La goupille pivotante s'engage pour les réglages angulaires les plus employés.

(remarque : la rotation de l'élément de fixation permet d'empêcher tout enclenchement)



Avant de travailler, assurez-vous que l'ensemble des boutons moletés de la butée sont bien serrés. La butée ne peut être utilisée qu'en position fixe et non pas pour déplacer la pièce à travailler.

8 Travail avec la machine

Ajustez le capot de protection de sorte qu'il soit à fleur de la pièce puis serrez-le dans cette position au moyen du bouton tournant (10.11).

Utilisez la butée comme butée longitudinale afin de guider la pièce à travailler.

Vous pouvez régler la largeur de coupe à l'aide des échelles graduées (11.1).

Guidez la pièce à travailler à la main. Utilisez la baguette de poussée (13.7) pour amener la pièce jusqu'à la lame de scie. Si la baguette de poussée n'est pas utilisée, il faut la ranger dans le compartiment (13.9).

9 Entretien et maintenance



Avant d'entreprendre une quelconque intervention sur la machine, débrancher la prise de courant !

Tout entretien ou réparation qui nécessite l'ouverture du capot du moteur ne doit être entrepris que par un atelier autorisé. A défaut de toute autre directive expressément précisée dans la notice d'emploi, tout dispositif de sécurité et toute pièce endommagée doivent être réparés ou échangés de manière appropriée par un service spécialisé agréé.

Entretenez votre machine à intervalle régulier afin d'en garantir le bon fonctionnement :

- videz les collecteurs de poussière en les aspirant ;
- remplacez tout plateau de table qui serait usé ou endommagé ;
- À la fin du travail, enroulez le câble électrique autour des supports (13.9).

10 Accessoires, outils

Pour votre propre sécurité, n'utiliser que des accessoires et pièces de rechange Festool d'origine.

Pour permettre de réaliser des coupes en biais de manière simple et précise, une table coulissante est disponible en option.

Les références des accessoires et outils figurent dans le catalogue Festool ou sur Internet sous « www.festool.com ».

11 Recyclage

Ne jetez pas les outils électriques avec les ordures ménagères ! Éliminez l'appareil, les accessoires et l'emballage dans le respect de l'environnement, c'est-à-dire en les envoyant au recyclage ! Respectez en cela les dispositions nationales en vigueur.

UE uniquement : d'après la directive européenne 2002/96/CE relative aux appareils électriques et électroniques usagés et sa transposition en droit national, les outils électriques usagés doivent être collectés à part et recyclés de manière écologique.

12 Garantie

Nos appareils sont couverts par une garantie couvrant les défauts de matière ou de fabrication variable selon les dispositions légales en vigueur dans le pays d'utilisation, mais en tous cas non inférieure à 12 mois. À l'intérieur des pays de la Communauté Européenne, la durée de la garantie est de 24 mois (la facture ou le bon de livraison faisant foi). Ne sont pas couverts par la garantie les dommages résultant d'une usure naturelle, d'une surcharge, d'une utilisation non conforme, ou causés par l'utilisateur, ou qui proviennent d'une utilisation non prévue

dans la notice d'utilisation, ou qui étaient connus au moment de l'achat. Sont également exclus les dommages résultant de l'utilisation d'accessoires et de consommables (patins de ponçage par exemple) qui ne sont pas d'origine.

Les réclamations ne sont recevables qu'à la condition que l'appareil soit retourné non démonté au fournisseur ou à un service après-vente agréé Festool. Conservez soigneusement la notice d'utilisation, les instructions de sécurité, la liste de pièces de rechange, ainsi qu'une preuve de l'achat. Pour le reste, ce sont les conditions de garantie du fabricant en vigueur qui s'appliquent selon le cas.

Remarque

Les démarches continues en recherche et développement peuvent entraîner des modifications dans les caractéristiques techniques figurant ici, et qui sont donc données sous toutes réserves.

REACH pour les produits Festool, leurs accessoires et les consommables

REACH est le nom de la directive sur les produits chimiques applicable à l'ensemble de l'Europe depuis 2007. En notre qualité d'« utilisateur en aval », en l'occurrence de fabricant de produits, nous sommes tenus à un devoir d'information vis-à-vis de notre clientèle. Afin de vous tenir systématiquement informés des dernières nouveautés ainsi que des substances susceptibles de figurer sur la liste des candidats et rentrant dans la composition de nos produits, nous avons créé le site Internet suivant : www.festool.com/reach

Las figuras indicadas se encuentran al comienzo del manual de instrucciones.

Símbolos gráficos

Symbole



Atención, ¡peligro!



Instrucciones, ¡leer las indicaciones!

1 Dotación de suministro

- Unidad de alojamiento para sierra circular (1.1)
- Pinza para soporte de caperuza de protección (1.2)
- Pinza de conexión (1.3)
- Caperuza de protección (1.4)
- Soporte de caperuza de protección (1.5)
- Tope angular escalonado (1.6)
- Ajuste de la profundidad de corte (1.7)
- Escalas/reglas (1.8)
- Tope de empuje (1.9)

2 Datos técnicos CMS-TS 75

Inclinación:	0° hasta 47°
Profundidad de corte a 0°:	0 mm hasta 70 mm
Profundidad de corte a 45°:	0 mm hasta 48 mm
Peso	3,3 kg

3 Uso conforme a la destinación

En la unidad de alojamiento (1.1) se pueden montar las siguientes sierras circulares:

- TS 75 EBQ
- TS 75 EQ



No se pueden montar otras sierras circulares, por lo que queda prohibido.

Mediante el montaje de una de las sierras circulares anteriores en la unidad de alojamiento y el montaje de esta unidad en el CMS-GE, obtendrá una sierra circular estacionaria transportable.

Según las especificaciones, las máquinas están diseñadas para serrar madera, materiales con características similares, materiales fibrosos de yeso o cemento aglomerado, así como plásticos.

Gracias a la oferta de hojas especiales de serrar Festool, las máquinas también pueden utilizarse para serrar aluminio.



El usuario responde de los daños y accidentes que puedan derivarse de un uso no conforme a lo previsto.

4 Instrucciones de seguridad



¡ATENCIÓN! Lea por completo las indicaciones de seguridad y las instrucciones suministradas con el puesto de trabajo y con la herramienta eléctrica empleada. Si no se cumplen debidamente las indicaciones de advertencia y las instrucciones puede producirse una descarga eléctrica, fuego y/o lesiones graves.

Guardar todas las advertencias de peligro e instrucciones para futuras consultas.

El término herramienta eléctrica empleado en las siguientes advertencias de peligro se refiere a herramientas eléctricas de conexión a la red (con cable de red) y a herramientas eléctricas accionadas por acumulador (o sea, sin cable de red).

- **Extraiga el conector de la caja de contacto y/o el acumulador antes de realizar ajustes en la herramienta eléctrica o de cambiar accesorios.** Un arranque involuntario de la herramienta eléctrica puede conllevar accidentes.
- **Ensamble correctamente el puesto de trabajo antes de montar la herramienta eléctrica.** Es importante un ensamblaje correcto para evitar un fallo total.
- **Fija de forma segura la herramienta eléctrica al puesto de trabajo antes de utilizarla.** Las herramientas eléctricas mal fijadas pueden causar una pérdida de control.
- **Coloque el puesto de trabajo sobre una base firme, lisa y bien nivelada.** Si un puesto de trabajo oscila o se tambalea, la herramienta eléctrica o la pieza de trabajo pueden no ser fiables ni poder controlarse de forma segura.
- **No deposite cargas en el puesto de trabajo ni lo use como escalera o andamio.** Ante sobrecargas o si una persona se sube encima del puesto de trabajo, el centro de gravedad del mismo puede ascender peligrosamente hasta volcar el conjunto.
- Antes de la puesta en servicio, asegúrese de que la sierra circular está bien fijada a la unidad de alojamiento y de que esta unidad está bien sujeta al CMS-GE.
- La CMS-TS 75 sólo debe utilizarse con la caperuza de protección debidamente sujeta.
- Utilice el tope de empuje para hacer pasar la pieza de trabajo de forma segura delante de la hoja de serrar.
- Apoye las piezas de trabajo largas en el lado de recepción.
- La placa de la mesa no debe presentar daños (p. ej. incisiones en las hendiduras de corte). Si la placa de la mesa está dañada, cámbiela inmediatamente.
- No utilice la CMS-TS 75 para cortar leña.
- No utilice la CMS-TS 75 al aire libre si está lloviendo.
- No retire con la mano las astillas, virutas y otros restos de la pieza de trabajo que puedan quedar cerca de la hoja de sierra cuando ésta esté en funcionamiento.
- No sierre «sin apoyo», es decir, no mueva la pieza de trabajo sólo de forma manual, sin tope ni regla.
- Asegure el rollo de madera a ambos lados de la hoja de sierra para evitar que se retuerza.
- Evite sobrecargar la sierra circular.
- Lleve puesto el equipo de protección personal apropiado: orejeras, gafas de protección y mascarilla en trabajos que levantan polvo, y guantes de protección al trabajar con materiales rugosos y al cambiar de herramienta.

4.1 Riesgos residuales

A pesar de cumplir todas las normas de construc-

ción relevantes, al usar la máquina pueden derivarse peligros, p. ej. debidos a:

- Partes de la pieza de trabajo que salgan despedidos
- Partes de la pieza de trabajo que salgan despedidos por causa de herramientas dañadas
- Emisión de ruidos
- Emisión de polvo de madera

5 Montaje, desmontaje



¡Antes de realizar cualquier trabajo en la máquina se debe retirar el enchufe de la caja de contacto!

A continuación se describe el montaje de la sierra circular en la unidad de alojamiento y la estructura básica CMS-GE. Para desmontarla, siga el procedimiento en el orden contrario.

5.1 Sustituir la cuña de partir por el soporte de la caperuza de protección (1.5)

Sustituya la cuña de partir de su sierra circular por el soporte de la caperuza de protección.

- Mueva la palanca (2.2) hasta el tope,
- Desplace hacia arriba el bloqueo de conexión (2.1) y presione hacia abajo el grupo de sierra hasta que encaje,
- Afloje el tornillo (2.5) con una llave de macho hexagonal (2.3),
- Extraer hacia abajo la cuña de partir (2.4),
- Coloque debajo del tornillo el soporte de la caperuza de protección con el orificio alargado (2.5) hasta que quede encajado.

La distancia entre el soporte de la caperuza de protección y la hoja de sierra debe ser de 2 a 3 mm.

- Apretar bien el tornillo (2.5).
- Vuelva a colocar la palanca (2.2) a su posición inicial.

5.2 Montar el ajuste de la profundidad de corte

- Ajuste el tope de la profundidad de corte de la sierra circular (3.1) a 30 mm aprox.
- Apriete el tornillo (3.2) de ajuste de la profundidad de corte.
- Desplace el ajuste de la profundidad de corte por el mango adicional de la sierra circular, como se muestra en la imagen 3.
- Ajuste el tope de la profundidad de corte de la sierra circular (3.1) a 75 mm.
- Empuje la sierra circular hacia abajo, de modo que el ajuste de la profundidad de corte se apoye sobre la mesa de serrar de la sierra circular.
- Fije el ajuste de la profundidad de corte a la mesa de serrar de la sierra circular con el tornillo (3.2, 5.1).
- Ajuste el tope de la profundidad de corte de la sierra circular a la máxima profundidad de corte.

5.3 Montaje de la sierra circular en la unidad de alojamiento (1.1)

- Sitúe la unidad de alojamiento del revés en la entalladura del CMS-GE.
- Abra los botones giratorios de ambos soportes (6.2, 6.5),

- Desplace el soporte móvil (6.2) tan hacia fuera como sea posible,
- Sitúe la sierra circular de modo que el soporte de la caperuza de protección pase por la hendidura de corte de la unidad de alojamiento y la mesa de serrar de la sierra circular se apoye en el soporte rígido (6.5),
- Gire ambas mordazas de ajuste (6.4), hasta que la sierra circular encaje sin juego en la ranura guía (6.3) de la unidad de alojamiento,
- Desplace el soporte móvil (6.2) hasta el tope de la mesa de serrar de la sierra circular,
- Cierre los botones giratorios de ambos soportes (6.2, 6.5),
- La sierra circular debe quedar bien unida a la unidad de alojamiento. Compruébelo antes de seguir con el montaje.

5.4 Montaje de la pinza para el soporte de la caperuza de protección (1.2)

- Abra el botón de bloqueo (6.1) para el ajuste de la profundidad de corte.
- Empuje la sierra circular hacia abajo hasta tocar el tope y cierre el botón de bloqueo (6.1).
- Introduzca la pinza del soporte de la caperuza de protección en la ranura (7.1) del soporte de la caperuza de la sierra circular, como se muestra en la imagen 7.
- Empuje el resorte (7.2) hacia delante y la pinza contra la caperuza de protección de la sierra circular (7.3).
- Tras descargar el resorte (7.2), la pinza debe quedar bien encajada en la ranura de la caperuza de protección de la sierra circular. Además, el soporte de la caperuza de protección no debe sufrir presión en la caperuza de protección de la sierra circular. Compruebe estos dos puntos antes de seguir con el montaje.

5.5 Fijación de la pinza de conexión (1.3)

- Desplace hacia adelante el bloqueo de conexión (8.1) de la sierra circular.
- Desplace la pinza de conexión por el interruptor de conexión y desconexión (8.2) de la sierra circular.

De este modo, el interruptor de conexión y desconexión de la sierra circular se mantiene pulsado. Puede conectar y desconectar la sierra circular ya montada mediante la unidad de interruptor/enchufe del CMS-GE.



Atención: puesto que el interruptor de conexión/desconexión de la sierra circular se mantiene pulsado, el freno electrónico de la TS 75 EBQ no funciona.

5.6 Montaje de la unidad de alojamiento en la estructura básica CMS-GE

- Coloque correctamente la unidad de alojamiento (véase imagen 9, unidad de interruptor/enchufe (9.1) en el lado izquierdo) en la estructura básica CMS-GE. Para ello, puede sujetar la unidad de alojamiento a las entalladuras (9.2).
- Bloquee ambos cierres (9.3, girar en el sentido de las agujas del reloj).

5.7 Fijación de la caperuza de protección (1.4)

- Atornille la caperuza de protección al taladro del soporte de la caperuza (10.2) con el botón giratorio (10.1).

5.8 Escala para la anchura de corte (1.8)

Monte ambas escalas con los tornillos (11.1) en el lado de trabajo de la estructura básica. Oriente las escalas de modo que el punto cero coincida con los cantos de corte izquierdo y derecho de la hoja de sierra.

5.9 Aspiración

El set de aspiración (488 292), disponible como accesorio, permite conectar un aspirador de polvo Festool. El set de aspiración permite aspirar el polvo y las virutas tanto de la sierra circular (\varnothing 36 mm) como de la caperuza de protección (\varnothing 27 mm).

6 Conexión eléctrica



La tensión de la red debe coincidir con los datos que figuran en la placa indicadora de potencia de la sierra circular.

- Conecte el enchufe de la sierra circular a la caja de contacto de la unidad de interruptor/enchufe (9.1).
- Conecte el enchufe de la unidad de interruptor/enchufe en una caja de contacto del suministro de corriente.
- Ahora puede conectar y desconectar la sierra circular con la unidad de interruptor/enchufe (véase el manual de instrucciones CMS-GE).

7 Ajustes en la máquina



¡Antes de realizar cualquier trabajo en la máquina se debe retirar el enchufe de la caja de contacto!

Los ajustes de la sierra circular (cambio de la hoja de sierra, inclinación de la sierra circular, regulación del número de revoluciones), deben realizarse como se describe en el manual de instrucciones de su sierra circular.

7.1 Profundidad de corte

- Abrir el botón giratorio (12.2).
- Utilice el botón giratorio para desplazar la sierra hacia arriba o hacia abajo. El indicador (12.1) muestra la profundidad de corte ajustada.
- Cierre el botón giratorio a la profundidad de corte deseada.

Advertencia: antes de la primera utilización, compruebe si la profundidad de corte mostrada y la existente coinciden (p. ej. a 0 mm). En caso necesario, puede aflojar el tornillo (12.3) y volver a alinear el indicador de la profundidad de corte.

7.2 Tope

El tope suministrado, presentado como en la figura 13, puede fijarse a las cuatro partes de la máquina. El tope proporciona las siguientes posibilidades de ajuste:

- Ajuste paralelo al borde de la mesa, para ello abrir el botón giratorio (13.8).

- Ajuste vertical al borde de la mesa, para ello abrir el botón giratorio (13.6).
- Ajuste de la regla de tope (13.1) en sentido longitudinal, para ello abrir el botón giratorio (13.4). La regla de tope se puede fijar al soporte para piezas de trabajo finas en una posición inferior (figura 13A), o para piezas de trabajo gruesas en una posición superior (figura 13).
- Ajuste del ángulo según la escala (13.5) – para ello abrir el botón giratorio (13.3) y elevar la clavija posicionadora (13.2). La clavija posicionadora rotativa encaja con los ajustes de ángulo más usuales.

(advertencia: girando la clavija posicionadora se puede evitar el encaje)



Cerciórese antes de los trabajos de que todos los botones giratorios del tope están apretados. El tope sólo se puede emplear en una posición fija y no para desplazar la pieza de trabajo.

8 Trabajo con la máquina

Ajuste usted la campana de protección de manera que ésta esté en contacto con la pieza de trabajo y fije la campana en dicha posición con el botón giratorio (10.11).

Utilice el tope como tope longitudinal para guiar la pieza de trabajo.

Con ayuda de las escalas (11.1) puede ajustar la anchura de corte.

Guíe la pieza de trabajo con la mano. Utilice el tope de empuje (13.7) para hacer pasar la pieza de trabajo de forma segura delante de la hoja de serrar. En caso de no utilizarlo, el tope de empuje se debe colocar en la bandeja (13.9).

9 Mantenimiento y conservación



¡Antes de realizar cualquier trabajo en la máquina se debe retirar el enchufe de la caja de contacto!

Los trabajos de mantenimiento y reparación que requieran abrir la carcasa del motor, deben llevarse a cabo únicamente en un taller autorizado. Un taller del servicio postventa debe cambiar o reparar adecuadamente cualquier dispositivo de seguridad o pieza deteriorados, a no ser que las instrucciones de uso contengan otras indicaciones.

Cuide su máquina regularmente para asegurar un funcionamiento adecuado:

- Retirar los residuos de polvo mediante la aspiración,
- Un complemento de mesa gastado o dañado se debe cambiar,
- Después de finalizar el trabajo, enrolle el cable de corriente sobre los soportes (13.9).

10 Accesorios, herramientas

Para su seguridad utilice únicamente accesorios y piezas de recambio originales de Festool.

Está disponible como accesorio una mesa corredera para poder realizar cortes transversales de forma sencilla y precisa.

Los números de pedido para los respectivos accesorios y herramientas se encuentran en su catálogo Festool o en la dirección de Internet «www.festool.com».

11 Reciclaje

¡No desechar las herramientas eléctricas junto con los residuos domésticos! Recicle el aparato, los accesorios y el embalaje de forma respetuosa con el medio ambiente. Tenga en cuenta la normativa vigente del país.

Solo EU: De acuerdo con la directiva europea 2002/96/EC las herramientas eléctricas usadas deben recogerse por separado y reciclarse de forma respetuosa con el medio ambiente.

12 Prestación de garantía

Ofrecemos para nuestros aparatos una garantía por defectos de material o fabricación en virtud de las disposiciones legales específicas de cada país, pero como mínimo de 12 meses. Para los países de la UE, el periodo de prestación de garantía es de 24 meses (se determinará por la factura o el albarán). Quedan excluidos de la prestación de garantía los daños originados por el desgaste natural, la sobrecarga, o el uso inadecuado, o los daños ocasionados por el usuario o cualquier empleo contrario al manual de instrucciones o que ya eran conocidos en el momento de la compra. También quedan

excluidos los daños provocados a raíz de la utilización de accesorios y materiales de consumo no originales (p. ej. platos lijadores).

Sólo se reconocerán reclamaciones cuando se remita el aparato sin desmontar al proveedor o a un taller de servicio al cliente autorizado de Festool. Conserve el manual de instrucciones, las indicaciones de seguridad, la lista de piezas de recambio y el comprobante de compra en un lugar seguro. Por lo demás rigen las condiciones de prestación de garantía actuales del fabricante.

Nota

Debido a los constantes trabajos de investigación y desarrollo nos reservamos el derecho de realizar modificaciones respecto a los datos técnicos indicados en el presente documento.

Normativa REACh para productos Festool, incluyendo accesorios y material de consumo

La normativa REACh, vigente desde 2007 en toda Europa, regula el uso de productos químicos. Nosotros, como «usuarios intermedios», es decir, como fabricantes de productos, somos conscientes de nuestra obligación de mantener informados a nuestros clientes. A fin de mantenerle siempre al día de nuestras novedades y de informarle sobre las posibles sustancias utilizadas en nuestros productos, hemos creado para usted la siguiente página web:

www.festool.com/reach

Le figure indicate nel testo si trovano all'inizio delle istruzioni per l'uso.

Simboli grafici



Attenzione, pericolo!



Istruzioni, leggere le avvertenze!

1 Dotazione

- Sede di alloggiamento per sega circolare (1.1)
- Dispositivo di serraggio per il supporto del carter di protezione (1.2)
- Dispositivo di serraggio dell'avviamento (1.3)
- Carter di protezione (1.4)
- Supporto del carter di protezione (1.5)
- Battuta angolare a scatto (1.6)
- Regolazione della profondità di taglio (1.7)
- Scale graduate/righe (1.8)
- Piano scorrevole (1.9)

2 Dati tecnici CMS-TS 75

Inclinazione: 0° a 47°
 Profondità di taglio a 0°: 0 mm a 70 mm
 Profondità di taglio a 45°: 0 mm a 48 mm
 Peso 3,3 kg

3 Utilizzo conforme

Nella sede di alloggiamento (1.1) possono essere montate le seguenti seghe circolari:

- TS 75 EBQ
- TS 75 EQ



Non è possibile, né consentito, l'uso su altre seghe circolari.

Montando una delle seghe circolari elencate sopra nella sede di alloggiamento, e montando questa sulla CMS-GE, si ha un banco sega trasportabile. Secondo le disposizioni, gli utensili sono adatti per il taglio di legno, materiali legnosi, fibre in lega di gesso e cemento e plastica.

Con le apposite lame speciali offerte da Festool, gli utensili possono essere utilizzati anche per il taglio di alluminio.



L'utilizzatore è responsabile di eventuali danni o infortuni causati da un utilizzo improprio.

4 Informazioni per la sicurezza



ATTENZIONE! Leggete tutte le norme di sicurezza e i manuali forniti con il banco di lavoro e l'utensile elettrico utilizzato. Eventuali errori nell'osservanza delle avvertenze e delle indicazioni possono provocare scosse elettriche, incendi e/o gravi lesioni.

Conservare tutte le avvertenze di pericolo e le istruzioni operative per ogni esigenza futura.

Il termine «elettroutensile» utilizzato nelle avvertenze di pericolo si riferisce ad utensili elettrici alimentati dalla rete (con linea di allacciamento) ed ad utensili elettrici alimentati a batteria (senza linea di allacciamento).

- **Sfilate la spina dalla presa e/o togliete le bat-**

terie dall'utensile elettrico prima di effettuare regolazioni sull'apparecchio o di sostituire gli accessori. L'avvio inavvertito dell'utensile elettrico potrebbe causare incidenti.

- **Montate il banco di lavoro in modo corretto prima di installarvi sopra l'utensile.** È importante montare correttamente il banco di lavoro per evitare che crolli.
- **Prima di utilizzare l'utensile elettrico fissatelo in modo sicuro sul banco di lavoro.** Se l'utensile elettrico è traballante, l'utilizzatore può perdere il controllo.
- **Ponete il banco di lavoro su una base rigida, piana e liscia.** Se il piano di lavoro traballa o vibra, l'utensile elettrico o il pezzo in lavorazione possono non essere controllati in modo affidabile e sicuro.
- **Non sovraccaricate il banco di lavoro, non utilizzatelo come scala o cavalletto.** Se si sovraccarica il banco di lavoro o se ci si sale su, questo può inclinarsi e ribaltarsi.
- Prima della messa in funzione accertarsi che la sega circolare sia fissata correttamente nella sede di alloggiamento, e che questa sia fissata saldamente alla CMS-GE.
- Il CMS-TS 75 deve essere utilizzato esclusivamente con il carter di protezione fissato correttamente.
- Utilizzare l'asta di spinta, per accompagnare il pezzo vicino alla lama senza rischi.
- In caso di pezzi in lavorazione lunghi, sostenerli sul lato di espulsione.
- Il piano del banco non deve presentare danneggiamenti (ad es. intagli sulla fessura per la sega). Un piano del banco danneggiato deve essere sostituito immediatamente.
- Il CMS-TS 75 non deve essere usato per il taglio di legna da ardere.
- Il CMS-TS 75 non deve essere usato all'aperto sotto la pioggia.
- Non rimuovere con le mani eventuali schegge, trucioli e parti simili del pezzo in lavorazione in prossimità della lama in movimento.
- Non segare «a mano libera», cioè non guidare il pezzo in lavorazione solo con la mano, senza una guida o una riga.
- Assicurare i pezzi di legno arrotondati da entrambi i lati della lama per evitare che ruotino.
- Evitare di sovraccaricare la sega circolare.
- Indossate l'equipaggiamento protettivo personale adeguato: protezioni acustiche, occhiali protettivi, mascherina antipolvere in caso di lavorazioni che generano polvere, guanti protettivi per la lavorazione di materiali grezzi e durante la sostituzione degli utensili.

4.1 Rischi residui

Nonostante siano state rispettate tutte le principali prescrizioni costruttive, è possibile che durante l'utilizzo della macchina esistano ancora dei pericoli, come ad esempio:

- Possono volar via parti del pezzo in lavorazione
- Possono volar via parti del pezzo in lavorazione a causa di un utensile danneggiato

- Emissioni rumorose
- Emissione di polvere di legno

5 Montaggio, smontaggio



Prima di eseguire qualsiasi lavoro sulla macchina staccare sempre la spina dalla presa di corrente!

Di seguito viene descritto il montaggio della sega circolare nella sede di alloggiamento e nell'unità base CMS-GE. Lo smontaggio deve essere effettuato nella sequenza inversa.

5.1 Sostituzione del cuneo con il supporto del carter di protezione (1.5)

Il cuneo della sega circolare deve essere sostituito con il supporto del carter di protezione.

- Spostate la leva (2.2) fino al riscontro,
- Spingete verso l'alto (2.1) il blocco dell'avviamento e premete l'aggregato sega verso il basso fino allo scatto finale,
- Aprite la vite (2.5) con la chiave a brugola (2.3),
- Sfilare verso il basso il cuneo fendilegno (2.4),
- infilare il supporto della calotta protettiva con l'asola sotto la vite (2.5) fino a che scatta in posizione.

La distanza tra il supporto del carter di protezione e la lama deve essere da 2 mm a 3 mm.

- Serrare saldamente la vite (2.5).
- Riportate la leva nella posizione iniziale (2.2).

5.2 Montaggio della regolazione della profondità di taglio

- Regolare la battuta per la profondità di taglio della sega circolare (3.1) a circa 30 mm,
- svitare la vite (3.2) della regolazione della profondità di taglio,
- far passare la regolazione della profondità di taglio, come illustrato nella figura 3, sopra l'impugnatura supplementare della sega circolare,
- regolare la battuta per la profondità di taglio della sega circolare (3.1) a 75 mm,
- spingere verso il basso la sega circolare, in modo che la regolazione della profondità di taglio appoggi sul banco della sega circolare,
- avvitare saldamente la regolazione della profondità di taglio con la vite (3.2, 5.1) al banco della sega circolare.
- Regolare la battuta per la profondità di taglio della sega circolare sulla profondità di taglio massima.

5.3 Montaggio della sega circolare nella sede di alloggiamento (1.1)

- Appoggiare la sede di alloggiamento al rovescio nell'incavo della CMS-GE.
- Aprire le manopole di entrambi i bloccaggi (6.2, 6.5),
- far scorrere il bloccaggio mobile (6.2) il più possibile verso l'esterno,
- posizionare la sega circolare in modo che il supporto del carter di protezione passi nelle fessura per la sega della sede di alloggiamento, e che il banco della sega circolare appoggi contro il bloccaggio fisso (6.5).

- ruotare i due dispositivi di fermo (6.4), finché la sega circolare appoggia senza gioco sulla scanalatura di guida (6.3) della sede di alloggiamento.
- spingere il bloccaggio mobile (6.2) fino all'arresto sul banco della sega circolare,
- chiudere le manopole dei due bloccaggi (6.2, 6.5),
- ora la sega circolare deve essere fissata saldamente alla sede di alloggiamento. Verificare che lo sia, prima di proseguire con il montaggio.

5.4 Inserimento del dispositivo di serraggio per il supporto del carter di protezione (1.2)

- Aprire la manopola di arresto (6.1) per la regolazione della profondità di taglio,
- spingere verso il basso la sega circolare, fino all'arresto, e chiudere la manopola di arresto (6.1),
- inserire il dispositivo di serraggio per il supporto del carter di protezione nella fenditura (7.1) del carter di protezione della sega circolare, come illustrato nella figura 7,
- spingere in avanti la molla (7.2) e spingere il dispositivo di serraggio contro il carter di protezione della sega circolare (7.3),
- dopo il rilascio della molla (7.2) il dispositivo di serraggio deve essere saldamente fissato nella fenditura del carter di protezione della sega circolare. Non deve più essere possibile spingere ulteriormente il supporto del carter di protezione nel carter di protezione della sega circolare. Verificare, prima di proseguire con il montaggio.

5.5 Fissaggio del dispositivo di serraggio dell'avviamento (1.3)

- Spingere in avanti il blocco dell'avviamento (8.1) della sega circolare,
- spingere il dispositivo di serraggio dell'avviamento sull'interruttore ON/OFF (8.2) della sega circolare.

L'interruttore ON/OFF della sega circolare è ora costantemente premuto. L'avviamento/arresto della sega circolare completamente montata avviene mediante l'unità interruttore/spina della CMS-GE.



Attenzione: poiché l'interruttore ON/OFF della sega circolare è costantemente premuto, il freno elettronico della TS 75 EBQ non è funzionante.

5.6 Montaggio della sede di alloggiamento nell'unità base CMS-GE

- Inserire la sede di alloggiamento dal lato corretto (vedere figura 9, unità interruttore/spina (9.1) sul lato sinistro) nell'unità base CMS-GE. La sede di alloggiamento deve inserirsi negli incavi (9.2).
- Chiudere entrambi i bloccaggi (9.3, rotazione in senso orario).

5.7 Fissaggio del carter di protezione (1.4)

- Avvitare saldamente mediante la manopola (10.1) il carter di protezione al foro del supporto del carter di protezione (10.2).

5.8 Scala graduata per la larghezza di taglio (1.8)

Montare le due scale graduate con le viti (11.1) sul lato di immissione dell'unità base. Posizionare le scale graduate in modo tale che i relativi punti zero coincidano con i bordi di taglio destro e sinistro della lama.

5.9 Aspirazione

Il set di aspirazione (488 292) disponibile come accessorio permette il collegamento di un aspirapolvere Festool. Il set di aspirazione permette di aspirare contemporaneamente la polvere e i trucioli dalla sega circolare (\varnothing 36 mm) e dal carter di protezione (\varnothing 27 mm).

6 Allacciamento elettrico



La tensione di rete deve corrispondere a quella indicata sulla targhetta riportante i dati della sega circolare.

- Inserire la spina di alimentazione della sega circolare nella presa dell'unità interruttore/spina (9.1).
- Inserire la spina di alimentazione dell'unità interruttore/spina in una presa elettrica comune.
- In questo modo è possibile accendere e spegnere la sega circolare mediante l'unità interruttore/spina (vedere istruzioni d'uso della CMS-GE).

7 Impostazioni della macchina



Prima di eseguire qualsiasi lavoro sulla macchina staccare sempre la spina dalla presa di corrente!

Le regolazioni della sega circolare (sostituzione della lama, regolazione obliqua della sega circolare, regolazione del numero di giri) possono essere effettuate come descritto nelle istruzioni d'uso della sega circolare.

7.1 Profondità di taglio

- Aprire la manopola (12.2).
- Alzare o abbassare la sega mediante la manopola. L'indicatore (12.1) mostra la profondità di taglio impostata.
- Serrare la manopola in corrispondenza della profondità di taglio desiderata.

Avvertenza: Prima del primo impiego, verificare che la profondità di taglio indicata coincida con la profondità di taglio effettivamente presente (ad es. a 0 mm). All'occorrenza si può aprire la vite (12.3) per allineare nuovamente l'indicatore della profondità di taglio.

7.2 Riscontro

Il riscontro fornito in dotazione può essere fissato su tutti e quattro i lati della macchina, come rappresentato nella fig. 13.

Il riscontro offre le seguenti possibilità di regolazione:

- Regolazione parallela al bordo del tavolo – a tal scopo aprire la manopola (13.8).

- Regolazione verticale rispetto al bordo del tavolo – a tal scopo aprire la manopola (13.6).
- Regolazione della riga di riscontro (13.1) in senso longitudinale – a tal scopo aprire la manopola (13.4). La riga di riscontro può essere fissata sul supporto in una posizione bassa (fig. 13A) quando si lavorano pezzi sottili, oppure in posizione elevata (fig. 13) per la lavorazione di pezzi spessi.
- Regolazione angolare in base alla scala graduata (13.5) – a tal scopo aprire la manopola (13.3) e sollevare il perno di fissaggio (13.2). Il perno di fissaggio girevole s'innesta nella posizione angolare più in uso.

(Nota: ruotando il perno di fissaggio si blocca il dispositivo di arresto)



Prima di procedere con il lavoro, accertarsi che tutte le manopole siano state serrate. Il riscontro dev'essere utilizzato solo in posizione fissa e non dev'essere usato per spostare il pezzo in lavorazione.

8 Lavori con la macchina

Ajuste usted la campana de protección de manera que ésta esté en contacto con la pieza de trabajo y fije la campana en dicha posición con el botón giratorio (10.11).

Utilizzare il riscontro come riscontro longitudinale per guidare il pezzo in lavorazione.

In base alle scale graduate (11.1) è possibile impostare la larghezza di taglio.

Guidare il pezzo in lavorazione con la mano. Utilizzare l'asta di spinta (13.7), per accompagnare il pezzo vicino alla lama senza rischi. Se non utilizzata, l'asta di spinta dev'essere riposta nel rispettivo supporto (13.9).

9 Manutenzione e cura



Prima di eseguire qualsiasi lavoro sulla macchina staccare sempre la spina dalla presa di corrente!

Tutti i lavori di manutenzione e riparazione per i quali sia necessario aprire la scatola del motore devono essere eseguiti esclusivamente da un Centro Assistenza Clienti autorizzato. I dispositivi di sicurezza lesi e le parti danneggiate devono essere riparati o sostituiti a regola d'arte da personale specializzato, salvo nei casi in cui nel manuale per l'operazione siano riportate indicazioni diverse.

Eseguire una manutenzione periodica della macchina, al fine di garantirne il regolare funzionamento:

- rimuovere eventuali depositi di polvere mediante aspirazione,
- Un inserto del tavolo usurato o danneggiato dev'essere sostituito,
- Al termine del lavoro riavvolgere il cavo dell'alimentazione sui relativi supporti (13.9).

10 Accessori, utensili

Per garantire la sicurezza personale utilizzare esclusivamente accessori e parti di ricambio Festool.

Per eseguire tagli trasversali in modo semplice e preciso, è disponibile come accessorio un banco scorrevole.

I numeri d'ordine degli accessori e degli utensili sono riportati nel catalogo Festool o su Internet, al sito «www.festool.com».

11 Smaltimento

Non gettare gli elettro utensili nei rifiuti domestici! Provvedere ad uno smaltimento ecologico dell'elettro utensile, degli accessori e dell'imballaggio! Osservare le indicazioni nazionali in vigore.

Solo UE: la Direttiva europea 2002/96/CE prevede che gli elettro utensili usati vengano raccolti separatamente e smaltiti in conformità con le disposizioni ambientali.

12 Garanzia

Per i nostri apparecchi offriamo, in caso di difetti di materiale o di fabbricazione, in conformità alle disposizioni legislative vigenti nei diversi stati, una garanzia della durata minima di 12 mesi. Negli stati dell'UE, la durata della garanzia è di 24 mesi (fa fede la fattura o la bolla di consegna). Sono esclusi dalla garanzia i danni riconducibili a naturale logoramento/usura, a sovraccarico, a trattamento non idoneo e/o provocati dall'utilizzatore oppure dovuti a un impiego diverso da quello indicato nelle istruzioni

d'uso oppure già noti al momento dell'acquisto. Si escludono anche i danni derivanti dall'impiego di accessori e materiali di consumo (ad es. platorelli) non originali.

Eventuali reclami possono essere accettati soltanto se l'apparecchio è rispedito non smontato ai fornitori o a un centro di assistenza clienti Festool autorizzato. Le istruzioni d'uso, le indicazioni sulla sicurezza, la lista dei pezzi di ricambio e la ricevuta d'acquisto devono essere conservate in buono stato. Per il resto valgono le attuali condizioni di garanzia del costruttore.

Nota

Dati i costanti lavori di ricerca e sviluppo i dati tecnici qui forniti potrebbero subire variazioni.

REACH per prodotti Festool, gli accessori e il materiale di consumo

REACH è l'ordinanza sulle sostanze chimiche valida in tutta Europa dal 2007. Noi, in quanto «utenti finali», ovvero in quanto fabbricanti di prodotti, siamo consapevoli del nostro dovere di informazione nei confronti dei nostri clienti. Per potervi tenere sempre aggiornati e per informarvi delle possibili sostanze appartenenti alla lista di candidati e contenute nei nostri prodotti, abbiamo organizzato il seguente sito web per voi:

www.festool.com/reach

De vermelde afbeeldingen staan aan het begin van de handleiding.

Symbol



Attentie, gevaar!



Handleiding, instructies lezen!

1 Leveromvang

- Opname-eenheid voor handcirkelzaagmachine (1.1)
- Klem voor beschermkaphouder (1.2)
- Inschakelklem (1.3)
- Beschermkap (1.4)
- Beschermkaphouder (1.5)
- Hoekaanslag (1.6)
- Instelling van de zaagdiepte (1.7)
- Schalen/geleiders (1.8)
- Duwlat (1.9)

2 Technische gegevens CMS-TS 75

Schuine stand: 0° a 47°
 Zaagdiepte bij 0°: 0 mm a 70 mm
 Zaagdiepte bij 45°: 0 mm a 48 mm
 Gewicht 3,3 kg

3 Reglementair gebruik

In de opname-eenheid (1.1) kunnen de volgende handcirkelzaagmachines worden ingebouwd:

- TS 75 EBQ
- TS 75 EQ



Het is niet mogelijk en daarom verboden om andere handcirkelzagen in te bouwen.

Door de inbouw van een van de bovengenoemde handcirkelzaagmachines in de opname-eenheid, en de inbouw daarvan in de CMS-GE, ontstaat er een transportabele tafelcirkelzaagmachine.

Conform de bepalingen zijn de machines bestemd voor het zagen van hout, op hout gelijkende materialen, gips- en cementgebonden vezelstoffen en kunststoffen.

Met de door Festool aangeboden speciale zaagbladen voor aluminium kunnen de machines ook voor het zagen van aluminium worden gebruikt.



Voor schade en letsel bij gebruik dat niet volgens de voorschriften plaatsvindt, is de gebruiker aansprakelijk.

4 Veiligheidsinstructies



LET OP! Lees alle veiligheidsvoorschriften en aanwijzingen die met de werksteun en het gebruikte elektrische gereedschap meegeleverd worden. Wanneer men zich niet aan de waarschuwingen en aanwijzingen houdt, kan dit leiden tot elektrische schokken, brand en/of ernstig letsel. **Bewaar alle waarschuwingen en voorschriften voor toekomstig gebruik.**

Het in de waarschuwingen gebruikte begrip „elektrisch gereedschap” heeft betrekking op elektrische gereedschappen voor gebruik op het stroomnet

(met netsnoer) en op elektrische gereedschappen voor gebruik met een accu (zonder netsnoer).

- **Haal de stekker uit het stopcontact en/of het accupack uit het elektrisch gereedschap voordat u instellingen aan het apparaat wijzigt of accessoires verwisselt.** Het per ongeluk starten van het elektrisch gereedschap kan tot ongelukken leiden.
- **Monteer de werksteun naar behoren voordat u het elektrisch gereedschap inbouwt.** Een goede montage is belangrijk om te voorkomen de steun in elkaar klappt.
- **Bevestig het elektrisch gereedschap stevig op de werksteun voordat u het gaat gebruiken.** Wiebelend elektrisch gereedschap kan leiden tot verlies van controle.
- **Plaats de werksteun op een stevige, vlakke en gladde ondergrond.** Wanneer de werksteun wiebelt of heen en weer beweegt, kan het elektrisch gereedschap of het werkstuk niet betrouwbaar en veilig worden gecontroleerd.
- **Overbelast de werksteun niet en gebruik hem niet als ladder of stelling.** Door de werksteun te overladen of er op te gaan staan, wordt deze „koplastig” en kan hij kantelen.
- Zorg er voor de inwerkingstelling voor dat de handcirkelzaagmachine naar behoren in de opname-eenheid bevestigd is, en deze vast met de CMS-GE is verbonden.
- De CMS-TS 75 mag alleen met een volgens voorschrift bevestigde beschermkap worden gebruikt.
- Gebruik de duwlat om het werkstuk veilig langs het zaagblad te geleiden.
- Ondersteun lange werkstukken aan de afnamekant.
- De boedemplaat mag niet beschadigd zijn (bijv. insnijdingen in de zaagvoeg). Een beschadigde boedemplaat dient onmiddellijk te worden vervangen.
- De CMS-TS 75 mag niet worden gebruikt voor het zagen van brandhout.
- De CMS-TS 75 mag bij regen niet buiten worden gebruikt.
- Verwijder losse splinters, spaanders en gelijksoortige delen van het werkstuk niet met de hand van het zich bewegende zaagblad.
- Zaag niet „uit de vrije hand”, d.w.z. geleid het werkstuk niet alleen met de hand zonder aanslag of geleiding.
- Borg ronde stukken hout aan beide kanten van het zaagblad tegen verdraaien.
- Voorkom overbelasting van de handcirkelzaagmachine.
- Draag een passende persoonlijke veiligheidsuitrusting: gehoorbescherming, veiligheidsbril, stofmasker bij werkzaamheden waarbij stof vrijkomt en veiligheidshandschoenen bij het bewerken van ruwe materialen en het wisselen van gereedschap.

4.1 Restrisico's

Ook wanneer men zich aan alle relevante bouwvoorschriften houdt, kunnen zich bij gebruik van de

machine nog gevaarlijke situaties voordoen, bijv. als gevolg van:

- Het wegvliegen van werkstukdelen
- Het wegvliegen van werkstukdelen bij beschadigd gereedschap
- Geluidsemissie
- Houtstofemissie

5 Inbouw, uitbouw



Als aan de machine wordt gewerkt, dient altijd de stekker uit het stopcontact te worden gehaald!

Hierna wordt de inbouw in de handcirkelzaagmachine in de opname-eenheid en in de grondeenheid CMS-GE beschreven. De uitbouw vindt plaats in omgekeerde volgorde.

5.1 Spouwmes vervangen door de beschermkaphouder (1.5)

Vervang het spouwmes van uw handcirkelzaagmachine door de beschermkaphouder.

- Hendel (2.2) omdraaien tot de aanslag,
- Inschakelblokkering (2.1) naar boven draaien en zaagaggregaat naar beneden drukken tot het inklikt,
- Bout (2.5) met de inbussleutel (2.3) losdraaien,
- Spouwmes (2.4) naar beneden uittrekken,
- beschermkaphouder met het langgat onder de schroef (2.5) insteken tot hij inklikt.

De afstand tussen de beschermkaphouder en het zaagblad dient 2 mm tot 3 mm te bedragen.

- Draai de bout (2.5) stevig vast.
- Hendel (2.2) terugdraaien.

5.2 Zaagdiepte-instelling monteren

- Stel de zaagdiepteaanslag van de handcirkelzaagmachine (3.1) in op ca. 30 mm.
- Draai de schroef (3.2) uit de zaagdiepte-instelling.
- Schuif de zaagdiepte-instelling, zoals weergegeven op afbeelding 3, over de extra handgreep van de handcirkelzaagmachine.
- Stel de zaagdiepteaanslag van de handcirkelzaagmachine (3.1) in op 75 mm.
- Druk de handcirkelzaagmachine naar beneden, zodat de zaagdiepte-instelling op de zaagtafel van de handcirkelzaagmachine rust.
- Schroef de zaagdiepte-instelling met de schroef (3.2, 5.1) op de zaagtafel van de handcirkelzaagmachine vast.
- Stel de zaagdiepteaanslag van de handcirkelzaagmachine in op de maximale zaagdiepte.

5.3 Inbouw van de handcirkelzaagmachine in de opname-eenheid (1.1)

- Leg de opname-eenheid omgekeerd in de uitsparing van de CMS-GE.
- Open de draaiknoppen van de beide houders (6.2, 6.5),
- Schuif de beweegbare houder (6.2) zo ver mogelijk naar buiten,
- Stel de handcirkelzaagmachine zo in dat de beschermkaphouder door de zaagvoeg de op-

name-eenheid ingaat, en de zaagtafel in de handcirkelzaagmachine tegen de stijve houder (6.5) rust.

- Draai aan de beide instelgeleiders (6.4) tot de handcirkelzaagmachine zonder speling op de geleidegroef (6.3) van de opname-eenheid bevestigd is.
- Schuif de beweegbare houder (6.2) tot de aanslag op de zaagtafel van de handcirkelzaagmachine.
- Sluit de draaiknoppen van de beide houders (6.2, 6.5),
- De handcirkelzaagmachine moet nu vast met de opname-eenheid verbonden zijn. Controleer dit voordat u verder gaat met de montage.

5.4 De klem voor de beschermkaphouder (1.2) plaatsen

- Open de arreterknop (6.1) voor de zaagdiepte-instelling.
- Druk de handcirkelzaagmachine tot de aanslag naar beneden en sluit de arreterknop (6.1).
- Plaats de klem voor de beschermkaphouder in de voeg (7.1) van de beschermkap van de handcirkelzaagmachine, zoals weergegeven in afbeelding 7.
- Druk de veer (7.2) naar voren, en de klem tegen de beschermkap van de handcirkelzaagmachine (7.3).
- Nadat de veer (7.2) ontlast is, moet de klem vast in de voeg van de beschermkap bevestigd zijn. De beschermkaphouder mag zich niet meer verder in de beschermkap van de handcirkelzaagmachine laten drukken. Controleer beide voordat u verder gaat met de montage.

5.5 Inschakelklem (1.3) bevestigen

- Schuif de inschakelblokkering (8.1) van de handcirkelzaagmachine naar voren.
- Schuif de inschakelklem over de IN-/UIT-schakelaar (8.2) van de handcirkelzaagmachine.

De IN-/UIT-schakelaar van de handcirkelzaagmachine is nu steeds ingedrukt. De handcirkelzaagmachine wordt in ingebouwde toestand IN-/UIT-geschakeld via de schakelaar-/stekkereenheid van de CMS-GE.



Let op: Omdat de IN-/UIT-schakelaar van de handcirkelzaagmachine steeds ingedrukt is, heeft de elektronische rem bij de TS 75 EBQ geen functie.

5.6 Inbouw van de opname-eenheid in de grondeenheid CMS-GE

- Plaats de opname-eenheid met de juiste kant (zie afbeelding 9, schakelaar-/stekkereenheid (9.1) op de linkerkant), in de grondeenheid CMS-GE. Daarvoor kan de opname-eenheid aan de uitsparingen (9.2) worden vastgehouden.
- Sluit de beide vergrendelingen (9.3, met de klok mee draaien).

5.7 Beschermkap (1.4) bevestigen

- Schroef de beschermkap met de draaiknop (10.1) aan het boorgat van de beschermkaphouder (10.2) vast.

5.8 De schaal voor de zaagbreedte (1.8)

Monteer beide schalen met de schroeven (11.1) aan de aanvoorzijde van de grondeenheid. Richtten hierbij de schalen zó uit dat hun nulpunten overeenstemmen met de rechter- en linkerzaagkant van het zaagblad.

5.9 Afzuiging

De als toebehoren verkrijgbare afzuigset (488 292) maakt het mogelijk een Festool-stofzuiger aan te sluiten. Met behulp van de afzuigset kunnen stof en spaanders bij de handcirkelzaagmachine (Ø 36 mm) en de beschermkap (Ø 27 mm) tegelijkertijd worden afgezogen.

6 Elektrische aansluiting



De netspanning dient overeen te komen met de indicatie op de handcirkelzaag

- Steek de netstekker van de handcirkelzaagmachine in de contactdoos van de schakelaar-/stekker-eenheid (9.1).
- Steek de netstekker van de schakelaar-/stekker-eenheid in een stopcontact van de elektriciteitsvoorziening van uw gebouw.
- Nu kunt u de handcirkelzaagmachine met de schakelaar-/stekker-eenheid in- en uitschakelen (zie gebruiksaanwijzing CMS-GE).

7 Instellingen aan de machine



Als aan de machine wordt gewerkt, dient altijd de stekker uit het stopcontact te worden gehaald!

De instellingen bij de handcirkelzaagmachine (zaagbladwisseling, schuine stand van de handcirkelzaagmachine, toerentalregeling) worden uitgevoerd zoals beschreven in de gebruiksaanwijzing van uw handcirkelzaagmachine.

7.1 Zaagdiepte

- Open de draaiknop (12.2).
- Beweeg de zaag met de draaiknop omhoog of omlaag. De naald (12.1) geeft de ingestelde zaagdiepte aan.
- Sluit de draaiknop bij de gewenste zaagdiepte.

Aanwijzing: Controleer voor het eerste gebruik of de aangegeven en de beschikbare schuurdiepte met elkaar overeenstemmen (bijv. bij 0 mm). Indien gewenst kunt u de schroef (12.3) losdraaien en de schuurdiepte-naald opnieuw afstellen.

7.2 De aanslag

De meegeleverde aanslag kan, zoals weergegeven in afbeelding 13, aan alle vier de kanten van de machine worden bevestigd.

De aanslag kan op de volgende manieren worden ingesteld:

- Instelling parallel aan de rand van de tafel – open hiervoor de draaiknop (13.8).
- Instelling loodrecht op de rand van de tafel – open hiervoor de draaiknop (13.6).
- Instelling van de aanslaglineaal (13.1) in de lengterichting – open hiervoor de draaiknop (13.4).

De aanslaglineaal kan bij dunne werkstukken in een lage stand (afbeelding 13A), en bij dikke werkstukken in een hoge stand (afbeelding 13) op de houder worden vastgeklemd.

- Hoekinstelling aan de hand van de schaal (13.5) – open hiervoor de draaiknop (13.3) en til de fixeerstift (13.2) op. De draaibare fixeerstift klikt bij de meest gebruikelijke hoekinstellingen in.

(Opmerking: door aan de fixeerstift te draaien wordt voorkomen dat het zaagblad vast komt te zitten)



Zie er alvorens met de werkzaamheden te beginnen op toe dat alle draaiknoppen van de aanslag zijn aangehaald. De aanslag mag alleen in een vaste stand en niet voor het verschuiven van het werkstuk worden gebruikt.

8 Werken met de machine

Stel de beschermkap zó af dat hij op het werkstuk ligt en klem de beschermkap in deze stand vast met de draaiknop (10.11).

Gebruik de aanslag als lengteaanslag om het werkstuk te geleiden.

Met behulp van de schalen (11.1) kunt u de zaagbreedte instellen.

Voer het werkstuk met de hand aan. Gebruik de duwlat (13.7) om het werkstuk veilig langs het zaagblad te geleiden. Wanneer de duwlat niet wordt gebruikt, dient hij in het opbergvak (13.9) te worden gelegd.

9 Onderhoud



Als aan de machine wordt gewerkt, dient altijd de stekker uit het stopcontact te worden gehaald!

Alle onderhouds- en reparatiewerkzaamheden, waarvoor het vereist is de motorbehuizing te openen, mogen alleen door een geautoriseerde onderhoudswerkplaats worden uitgevoerd. Beschadigde beveiligingen en onderdelen moeten op deskundige wijze door een erkende servicewerkplaats worden gerepareerd of vervangen, indien in de gebruiksaanwijzing niets anders staat aangegeven.

Pleeg regelmatig onderhoud aan het apparaat om te garanderen dat het naar behoren functioneert:

- Voorkom dat zich stof afzet door het af te zuigen,
- Een versleten of beschadigd tafelinlegstuk dient te worden vervangen,
- Wikkel de stroomkabel na beëindiging van de werkzaamheden op de houders (13.9).

10 Accessoires, gereedschap

Gebruik voor uw eigen veiligheid alleen originele Festool accessoires en reserveonderdelen.

Om eenvoudig en precies dwarsnedes te kunnen maken, is als toebehoren een schuiftafel verkrijgbaar.

De bestelnummers voor accessoires en gereedschap vindt u in de Festool-catalogus of op het Internet onder „www.festool.com”.

11 Afvoer

Geef elektrisch gereedschap niet met het huisvuil mee! Voer het apparaat, de accessoires en de verpakking op milieuvriendelijke wijze af! Neem daarbij de geldende nationale voorschriften in acht.

Alleen EU: Volgens de Europese richtlijn 2002/96/EG dienen oude elektroapparaten gescheiden te worden ingezameld en op milieuvriendelijke wijze te worden afgevoerd.

12 Garantie

Overeenkomstig de wettelijke voorschriften van het betreffende land, maar minimaal 12 maanden geven wij voor onze apparaten garantie op materiaal- en fabricagefouten. Binnen de staten van de EU bedraagt de garantieperiode 24 maanden (op vertoon van een rekening of bon). Schade die met name te herleiden is tot natuurlijke slijtage, overbelasting of ondeskundige bediening, dan wel tot schade die door de gebruiker zelf veroorzaakt is of door ander gebruik tegen de handleiding in, of die bij de koop reeds bekend was, blijven van de garantie uitgesloten. Ook schade die is terug te voeren op het gebruik van niet-originele accessoires en verbruiksmateriaal (bijv. steunschijf) wordt niet in aanmerking genomen.

Klachten kunnen alleen in behandeling worden genomen wanneer het apparaat niet-gedemonteerd aan de leverancier of een geautoriseerde Festool-klantenservice wordt teruggestuurd. Berg de handleiding, de veiligheidsvoorschriften, de onderdelenlijst en het koopbewijs goed op. Voor het overige zijn de geldende garantievoorwaarden van de producent van kracht.

Opmerking

Vanwege de voortdurende research- en ontwikkelingswerkzaamheden zijn wijzigingen in de hier gegeven technische specificatie voorbehouden.

REACH voor producten, accessoires en verbruiksmateriaal van Festool

REACH is de sinds 2007 in heel Europa toepasselijke chemicalinverordening. Wij als „downstream-gebruiker”, dus als fabrikant van producten, zijn ons bewust van onze informatieplicht tegenover onze klanten. Om u altijd over de meest actuele stand van zaken op de hoogte te houden en over mogelijke stoffen van de kandidatenlijst in onze producten te informeren, hebben wij de volgende website voor u geopend:

www.festool.com/reach

De angivna figurerna befinner sig början på bruksanvisningen.

Symboler



Varning, fara!



Instruktioner, läs anvisningarna!

1 Medföljande delar

- Monteringsenhet för handcirkelsåg (1.1)
- Klämma för skyddskåpens hållare (1.2)
- Strömbrytarklämma (1.3)
- Skyddskåpa (1.4)
- Hållare för skyddskåpa (1.5)
- Vinkelanhåll (1.6)
- Sågdjupsjustering (1.7)
- Skalor/linjaler (1.8)
- Skjutanhåll (1.9)

2 Tekniska data CMS-TS 75

Vinkelställning: 0° a 47°
 Skärdjup vid 0°: 0 mm a 70 mm
 Skärdjup vid 45°: 0 mm a 48 mm
 Vikt 3,3 kg

3 Bestämmelser för maskinens användning

I monteringsenheten (1.1) kan du montera följande handcirkelsågar:

- TS 75 EBQ
- TS 75 EQ



Montering av andra handcirkelsågar är inte möjlig och därmed inte heller tillåten.

Genom att montera någon av ovanstående handcirkelsågar i monteringsenheten och fästa den i CMS-GE, får du en portabel bordscirkelsåg.

Maskinerna är avsedda för sågning av trä, träliknande material, gips- och cementbundna fibermaterial och plaster.

Med Festools erbjudande om specialsågar för aluminium kan maskinerna även användas för sågning av aluminium.



Användaren ansvarar för skador och olyckor som uppkommit på grund av att maskinen använts på ett otillåtet sätt.

4 Säkerhetsanvisningar



OBS! Läs alla säkerhetsanvisningar och andra anvisningar som levereras med arbetsstativet och det elverktyg som används.

Om man inte följer varningsmeddelanden och anvisningar kan det leda till elstötar, brand och/eller svåra personskador.

Förvara alla varningar och anvisningar för framtida bruk.

Nedan använt begrepp »Elverktyg» hänför sig till nätdrivna elverktyg (med nätsladd) och till batteridrivna elverktyg (sladdlösa).

- **Dra ut kontakten ur eluttaget och/eller batteripaketet ur elverktyget innan du gör några inställningar eller byter tillbehördelar.** Om

elverktyget startar oavsiktligt kan det leda till olyckor.

- **Bygg ihop arbetsstativet korrekt innan du monterar elverktyget.** Det måste vara korrekt ihopsatt för att inte falla ihop.
- **Sätt fast elverktyget ordentligt på arbetsstativet innan du använder det.** Om elverktyget sitter ostadigt kan du tappa kontrollen över det.
- **Ställ arbetsstativet på ett fast, plant och jämnt underlag.** Om arbetsstativet vickar eller gungar, går det inte att kontrollera elverktyget eller arbetsobjektet på ett säkert sätt.
- **Överbelasta inte arbetsstativet, använd det inte som stege eller ställning.** Om man överbelastar eller står på arbetsstativet blir det övertungt och kan välta.
- Innan du börjar arbeta måste du kontrollera att handcirkelsågen är korrekt monterad i monteringsenheten och att den i sin tur är fast förankrad i CMS-GE.
- CMS-TS 75 får bara användas med korrekt monterad skyddskåpa.
- Använd skjutanhållet för att föra arbetsstycket säkert förbi klingan.
- Stöd långa arbetsstycken på utmatningssidan.
- Bordsskivan får inte ha några skador (t. ex. på sågspalten). Du måste byta en skadad bordsskiva utan dröjsmål.
- CMS-TS 75 får inte användas för vedsågning.
- CMS-TS 75 får inte användas utomhus i regnväder.
- Flisor, spån och liknande som befinner sig i närheten av den roterande sågklingan får du aldrig ta bort för hand.
- Såga inte »på fri hand», dvs. för inte arbetsstycket för hand utan anslag eller linjal.
- Håll fast rundstavar på båda sidor om sågklingan så att de inte börjar rotera.
- Undvik att överbelasta handcirkelsågen.
- Använd lämplig personlig skyddsutrustning: hörselskydd, skyddsglasögon, andningsskydd vid dammiga arbeten, skyddshandskar vid bearbetning av grova material och vid verktygsväxling.

4.1 Övriga faror

Även om alla relevanta föreskrifter följs, kan faror ändå uppstå vid drift av maskinen, t ex genom:

- Utslungade delar från arbetsstycket
- Utslungade verktygsdelar vid skadade verktyg
- Bulleremission
- Trädammsemission

5 Montering, demontering



Nätkontakten skall alltid dras ut ur vägguttaget före allt arbete på maskinen!

Nedan beskrivs monteringen av handcirkelsågen i monteringsenheten och infästningen i CMS-GE. Demonteringen sker i omvänd ordningsföljd.

5.1 Byt ut spaltkilen mot hållaren (1.5) för skyddskåpan

Byt ut spaltkilen på din handcirkelsåg mot hållaren för skyddskåpan.

- Lägga om spak (2.2) till anslaget,
- Skjut startspärren (2.1) uppåt, och tryck sågagregatet nedåt tills det snäpper fast,
- Lossa skruven (2.5) med en insexnyckel (2.3),
- Dra ut klyvkniven (2.4) nedåt,
- Tryck in skyddskåpsfästet med långhålet under skruven (2.5) tills det hakar i.

Avståndet mellan skyddskåpsanslag och sågklingan måste vara 2 – 3 mm.

- Spänn fast skruven (2.5).
- Ställ tillbaka spaken (2.2).

5.2 Montera sågdjupsjusteringen

- Ställ handcirkelsågens sågdjupsanslag (3.1) på ca 30 mm
- Skruva ur skruven (3.2) ur sågdjupsjusteringen
- Skjut sågdjupsjusteringen över handcirkelsågens stödhandtag, enligt bild 3
- Ställ handcirkelsågens sågdjupsanslag (3.1) på 75 mm
- Pressa handcirkelsågen nedåt så att sågdjupsjusteringen ligger an mot handcirkelsågens bottenplatta
- Skruva fast sågdjupsjusteringen i handcirkelsågens bottenplatta med skruvarna (3.2, 5.1).
- Ställ handcirkelsågens sågdjupsanslag på maximalt sågdjup

5.3 Montering av handcirkelsågen i monteringsenheten (1.1)

- Placera monteringsenheten upp-och-ner i urtaget på CMS-GE
- Lossa vreden på de båda fästena (6.2, 6.5)
- Skjut den rörliga hållaren (6.2) så långt åt sidan som möjligt
- Placera handcirkelsågen så att hållaren för skyddskåpan sticker ut genom sågspalten på monteringsenheten och så att handcirkelsågens bottenplatta ligger an mot den fasta hållaren (6.5).
- Dra åt de båda justeringsbackarna (6.4) så att handcirkelsågen sitter utan glapp i styrspåret (6.3) på monteringsenheten.
- Skjut den rörliga hållaren (6.2) så att den ligger an mot handcirkelsågens bottenplatta
- Dra åt vreden på de båda fästena (6.2, 6.5),
- Handcirkelsågen måste nu vara fast förankrad i monteringsenheten. Kontrollera det innan du fortsätter med monteringen.

5.4 Montering av klämman till skyddskåpans hållare (1.2)

- Lossa vredet (6.1) till sågdjupsjusteringen
- Pressa handcirkelsågen nedåt mot anslaget och dra åt vredet (6.1)
- Montera klämman för skyddskåpans hållare i spalten (7.1) för handcirkelsågens klingskydd, enligt bild 7
- Pressa fjädern (7.2) framåt och klämman mot handcirkelsågens klingskydd (7.3)
- När du släpper fjädern (7.2) måste klämman sitta fast i spalten för handcirkelsågens klingskydd. Dessutom ska det inte gå att trycka in hållaren för skyddskåpan i handcirkelsågens klingskydd. Kontrollera båda dessa saker, innan du fortsätter med monteringen.

5.5 Montera strömbrytarklämman (1.3)

- Skjut startspärren (8.1) på handcirkelsågen framåt
- Skjut strömbrytarklämman över strömbrytaren (8.2) på handcirkelsågen.

Handcirkelsågens strömbrytare är nu ständigt intryckt. När handcirkelsågen är monterad i bordet, startar du och stänger av den med hjälp av strömbrytaren på CMS-GE.



Varning! Eftersom handcirkelsågens strömbrytare är intryckt hela tiden fungerar inte den elektroniska bromsen på TS 75 EBQ.

5.6 Fastsättning av monteringsenheten i grund-enheten CMS-GE

- Sätt fast monteringsenheten åt rätt håll (se bild 9, strömbrytaren (9.1) på vänster sida), i grund-enheten CMS-GE. Monteringsenheten passar i urtagen (9.2).
- Dra åt de båda spärrarna (9.3, skruva medurs).

5.7 Montera skyddskåpan (1.4)

- Skruva fast skyddskåpan med vredet (10.1) i hålet på skyddskåpans hållare (10.2).

5.8 Skala för sågbredd (1.8)

Montera de båda skalorna med skruvarna (11.1) på grund-enhetens arbetsida. Se till att skalorna hamnar så att deras nollpunkter stämmer överens med höger respektive vänster sida på sågklingan.

5.9 Utsugning

Med utsugssatsen (488 292) som finns som extra tillbehör kan du ansluta en dammsugare från Festool. Utsugssatsen medger samtidig utsugning av damm och spån från handcirkelsågen (Ø 36 mm) och från skyddskåpan (Ø 27 mm).

6 Elektrisk anslutning



Nätspänningen måste stämma överens med märkskylten på handcirkelsågen.

- Sätt i handcirkelsågens kontakt i uttaget på sågbordets strömbrytarenhets (9.1).
- Sätt i kontakten från sågbordets strömbrytarenhets i ett stickuttag.
- Nu kan du starta och stänga av handcirkelsågen med hjälp av strömbrytaren på sågbordet (se bruksanvisningen för CMS-GE).

7 Inställningar på maskinen



Nätkontakten skall alltid dras ut ur vägguttaget före allt arbete på maskinen!

Justeringar av handcirkelsågen (klingbyte, geringsvinkel för handcirkelsågen, varvtalsreglering) beskrivs i bruksanvisningen till din handcirkelsåg.

7.1 Skärdjup

- Öppna vridknappen (12.2).
- Använd vredet för att mata sågen upp eller ner. Visaren (12.1) anger inställt sågdjup.
- Lås vredet på önskat sågdjup

OBS! Innan du använder maskinen för första gången, kontrollera att det visade arbetsdjupet stämmer överens med det verkliga (t. ex. vid 0 mm). Vid behov kan du lossa skruven (12.3) och justera visaren för arbetsdjupet.

7.2 Anslag

Det medföljande anslaget kan fästas på maskinens samtliga fyra sidor, se bild 13.

Anslaget ger följande inställningsmöjligheter:

- Inställning parallellt mot bordskanten – lossa vred (13.8).
- Inställning vinkelrätt mot bordskanten – lossa vred (13.6).
- Inställning av anslagslinjalen (13.1) i längdled – lossa vred (13.4). Anslagslinjalen kan fästas i ett lägre läge i hållaren (bild 13A) för tunna arbetsstycken, eller i ett högre för tjocka (bild 13).
- Vinkelinställning mot skala (13.5) – lossa vred (13.3) och lyft fixerstift (13.2). Det vridbara fixerstiftet klickar i de vanligaste vinkelinställningarna.

(OBS! Om låsstiftet vrids förhindras spärrfunktionen)



Kontrollera före arbetet att vreden på anslaget är åtdragna. Anslaget får bara användas i fasta lägen, inte för att skjuta arbetsstycket.

8 Arbeta med maskinen

Ställ in skyddskåpan så, att den anligger mot arbetsstycket och kläm fast skyddshuven i detta läge med hjälp av vridknappen (10.11).

Använd anslaget som längdanslag, som styrning av arbetsstycket.

Ställ in sågbredden med skalan (11.1).

För arbetsstycket för hand. Använd skjutanhållet (13.7) för att föra arbetsstycket säkert förbi klingan. När du inte använder skjutanhållet, lägg det i förvaringsfacket (13.9).

9 Underhåll och skötsel



Nätkontakten skall alltid dras ut ur vägguttaget före allt arbete på maskinen!

Allt underhålls- och reparationsarbete, som kräver att motorhöljet öppnas, får endast utföras av en auktoriserad serviceverkstad. Skadad skyddsutrustning och defekta komponenter får endast repareras och bytas ut av auktoriserad service-verkstad om ej annat angivits i bruksanvisningen.

Underhåll maskinen med jämna mellanrum, så att den fungerar som den ska:

- Dammsug av dammavlagringar,
- Byt ut utnött eller skadad bordsinsats,
- Vinda upp nätsladden på hållaren (13.9) när du arbetat färdigt.

10 Tillbehör, verktyg

Använd endast Festools originaltillbehör och originalreservdelar för din egen säkerhets skull.

För att underlätta exakt tillkapning finns det ett skjutbord som tillbehör.

Beställnumren för tillbehör och verktyg finns i Festool-katalogen eller på Internet »www.festool.com».

11 Återvinning

Kasta inte elverktygen i hushållsavfallet! Ta med maskin, tillbehör och förpackning till återvinningsstation när de är uttjänta! Följ gällande nationella föreskrifter.

Gäller bara EU-länder: Enligt EU-direktiv 2002/96 EG ska uttjänta elverktyg källsorteras för miljövänlig återvinning.

12 Garantie

Vi lämnar garanti på våra produkter vad gäller material- och tillverkningsfel enligt landsspecifika lagliga bestämmelser, dock i minst 12 månader. Inom EUs medlemsländer uppgår garantin till 24 månader (ska kunna styrkas av faktura eller följesedel). Skador som framför allt kan härledas till normalt slitage, överbelastning, ej fackmässig hantering resp. skador som orsakats av användaren eller som uppstått på grund av användning som strider mot bruksanvisningen eller skador som var kända vid köpet, innefattas inte av garantin. Undantag gäller även vid skador som uppkommer till följd av att tillbehör och förbrukningsmaterial (t.ex. slipskivor) som inte är original har använts.

Reklamationer godkänns endast om produkten återsänds till leverantören eller till en auktoriserad Festool-serviceverkstad utan att ha tagits isär. Spara bruksanvisningen, säkerhetsföreskrifterna, reservdelslistan och köpebrevet. I övrigt gäller tillverkarens garantivillkor för respektive produkt.

Anmärkning

På grund av det kontinuerliga forsknings- och utvecklingsarbetet förbehåller vi oss rätten till ändringar vad gäller de tekniska uppgifterna i detta dokument.

REACH för Festool-produkter, tillbehör och förbrukningsmaterial

REACH är den kemikalieförordning som sedan 2007 gäller i hela Europa. I egenskap av »nedströmsanvändare», dvs tillverkare av produkter, är vi medvetna om den informationsplikt som vi har gentemot våra kunder. För att hela tiden hålla kunderna uppdaterade och informera om eventuella ämnen i våra produkter som återfinns på den sk kandidatlistan, har vi tagit fram denna webbsida:

www.festool.com/reach

Tekstissä viitataan kuviin, jotka löytyvät käyttöohjekirjan alusta.

Kuvamerkit



Huomio, Vaara!



Ohje, lue ohjeet!

1 Toimituslaajuus

- Käsipyörösahan kiinnitysyksikkö (1.1)
- Suojuksen pidikkeen puristin (1.2)
- KytKentäpuristin (1.3)
- Suojus (1.4)
- Suojuksen pidike (1.5)
- Kulmaohjain (1.6)
- Leikkuusyvyyden säätö (1.7)
- Asteikot/viivaimet (1.8)
- Työntömitta (1.9)

2 Tekniset tiedot CMS-TS 75

Viisto asento:	0° – 47°
Sahaussyvyys 0°:	0 mm – 70 mm
Sahaussyvyys 45°:	0 mm – 48 mm
Paino	3,3 kg

3 Käyttötarkoituksen mukainen käyttö

Kiinnitysyksikköön (1.1) voidaan asentaa seuraavat käsipyörösahat:

- TS 75 EBQ
- TS 75 EQ



Muiden käsipyörösahojen asennus ei ole mahdollista ja siten kielletty.

Asentamalla yhden yllämainituista käsipyörösahoista kiinnitysyksikköön ja asentamalla sen CMS-GE:hen saat kuljetettavan pöytäsaahakoneen.

Koneet on tarkoitettu määräystenmukaisesti puun, puuntapaisten materiaalien, kipsi- ja sementtisidonnaisten kuituaineiden sekä muovin sahaamiseen. Festoolin tarjoamien alumiinille tarkoitettujen erikoissahaterien avulla koneita voidaan käyttää myös alumiinin sahaamiseen.



Käyttäjä vastaa itse vaurioista ja tapaturmista, jotka johtuvat väärästä käytöstä!

4 Turvallisuusohjeita



HUOMIO! Lue kaikki pöydän ja käytettävän sähkötyökalun mukana toimitetut turvaohjeet ja käyttöohjeet. Varoitusten ja ohjeiden noudattamisen laiminlyönti voi aiheuttaa sähköiskun, tulipalon ja/tai vakavia vammoja.

Säilytä kaikki turvallisuus- ja muut ohjeet tulevaisuutta varten.

Turvallisuusohjeissa käytetty käsite ”sähkötyökalu” käsittää verkkokäyttöisiä sähkötyökaluja (verkkojohdolla) ja akkukäyttöisiä sähkötyökaluja (ilman verkkojohtoa).

- **Irrota pistoke pistorasiasta ja/tai irrota sähkötyökalun akku ennen kuin teet koneen säätöjä tai asetuksia tai vaihdat tarvikkeita.** Säh-

kötyökalun käynnistyminen vahingossa voi muutoin aiheuttaa onnettomuuksia.

- **Kokoa ja pystytä pöytä oikein, ennen kuin kiinnität sähkötyökalun paikalleen.** Oikein kokoaminen on tärkeää, jotta kokonaisuus ei petä.
- **Kiinnitä sähkötyökalu kunnolla paikalleen pöytään, ennen kuin käytät sitä.** Sähkötyökalun hutera kiinnitys voi johtaa hallinnan menettämiseen.
- **Aseta pöytä kiinteälle, tasaiselle ja suoralle pinnalle.** Jos pöytä pääsee huojumaan tai heilahtelemaan, sähkötyökalua tai työkalupalettea ei enää pysty turvallisen varmasti pitämään hallinnassa.
- **Älä ylikuormita pöytää, älä käytä sitä tikkaina tai telineenä.** Pöydän ylikuormittaminen tai sille nouseminen voi johtaa pöydän kaatumiseen.
- Varmista ennen käyttöönottoa, että käsipyörösaha on kiinnitetty oikein kiinnitysyksikköön ja että se on liitetty kunnolla CMS-GE:hen.
- CMS-TS 75:tä saa käyttää vain asiallisesti kiinnitetyn suojuksen kanssa.
- Käytä työntömittaa työstettävän kappaleen turvalliseksi ohjaamiseksi sahanterällä ohi.
- Tue pitkiä työkalupaleita vastaanottopuolelta.
- Pöytälevyssä ei saa näkyä vaurioita (esim. viiltoja sahausurassa). Vaihda vaurioitunut pöytälevy välittömästi.
- CMS-TS 75:tä saa käyttää vain polttopuun sahaukseen.
- CMS-TS 75:tä ei saa käyttää ulkona sateessa.
- Älä poista työkalupaleesta murtuneita osia, lastuja ja vastaavia paljain käsin liikkuvan sahanterän läheisyydessä.
- Älä sahaa ”vapaakätisesti” eli älä ohjaa työkalupalettea vain käsin ilman ohjainta tai viivainta.
- Varmista sahanterä molemmin puolin kiertymisen ehkäisemiseksi pyöreää puutavaraa sahattaessa.
- Vältä käsipyörösahan ylikuormitusta.
- Käytä sopivia henkilökohtaisia suojavarusteita: kuulosuojaimia, suojalaseja, pölynaamaria tehdessäsi pölyävää työtä, suojakäsineitä työstäessäsi karheita materiaaleja ja vaihtaessasi työkalua.

4.1 Muut vahingonvaarat

Kaikkien rakennemääräysten noudattamisesta huolimatta konetta käytettäessä voi esiintyä vaaratilanteita esim.

- Työstökappaleiden sinkoutuessa pois
- Työkalun osien sinkoutuessa pois työkalujen rikkoontuessa
- Meluemission takia
- Puupölyn emission takia

5 Kiinnitys, irrotus



Irrota laite verkkojännitteestä aina ennen kuin teet mitään laitteeseen kohdistuvia töitä!

Seuraavassa kuvataan käsipyörösahan asennus kiinnitysyksikköön ja perusyksikköön CMS-GE. Irrotus tapahtuu päinvastaisessa järjestyksessä.

5.1 Halkaisukiilan vaihto suojuksen pidikkeeseen (1.5)

Vaihda käsipyörösahasi halkaisukiila suojuksen pidikkeeseen.

- Käännä vipua (2.2) ohjaimeen asti,
- Työnnä kytkimenesto (2.1) ylöspäin ja paina sahauslaitetta alaspäin kunnes se lukkiutuu,
- Avaa ruuvi (2.5) kuusiokoloavaimella (2.3),
- Vedä halkaisukiila (2.4) alakautta ulos,
- pujota suojuskannatin pitkittäisreiän kanssa ruuvien (2.5) alle, niin että se lukkiutuu paikalleen.

Suojuksen pidikkeen ja sahanterän välinen etäisyys täytyy olla 2 mm – 3 mm.

- Kiristä ruuvi (2.5) kiinni.
- Laita vipu (2.2) paikalleen.

5.2 Leikkuusyvyiden säädön asennus

- Säädä käsipyörösahan leikkuusyvyiden ohjain (3.1) n. 30 mm:iin,
- kierrä ruuvi (3.2) irti leikkuusyvyiden säädöstä,
- työnnä leikkuusyvyiden säätöä, kuvan 3 mukaisesti käsipyörösahan lisäkahvan yli,
- säädä käsipyörösahan leikkuusyvyiden ohjain (3.1) 75 mm:iin,
- paina käsipyörösahaa alaspäin, niin että leikkuusyvyiden säätö on käsipyörösahan sahauspöydällä,
- ruuvaa leikkuusyvyiden säätö ruuvilla (3.2, 5.1) käsipyörösahan sahauspöytä kiinni.
- säädä käsipyörösahan leikkuusyvyiden ohjain suurimmalle mahdolliselle leikkuusyvydelle.

5.3 Käsipyörösahan asennus kiinnitysyksikköön (1.1)

- Laita kiinnitysyksikkö ylösalaisin CMS-GE:n aukon ympärille.
- avaa molempien tukien (6.2, 6.5) kierrettävät nupit,
- työnnä liikkuvaa tukea (6.2) niin paljon kuin mahdollista ulospäin,
- asenna käsipyörösaha siten, että suojuksen pidike kulkee kiinnitysyksikön sahausraon läpi ja käsipyörösahan sahauspöytä on kiinteää tukea (6.5) lähellä.
- kierrä molemmista säätöleuoista (6.4) kunnes käsipyörösaha on ilman välystä kiinnitysyksikön ohjainurassa (6.3).
- työnnä liikkuvaa tukea (6.2) ohjaimeen asti käsipyörösahan sahauspöydällä,
- sulje molempien tukien kierrettävät nupit (6.2, 6.5),
- käsipyörösaha saa olla kiinteästi kiinni vain kiinnitysyksikössä. Tarkasta tämä ennen kuin jatkat asennusta.

5.4 Suojuksen pidikkeen (1.2) puristimen asennus

- Avaa leikkuusyvyiden säädön lukitusnappi (6.1),
- paina käsipyörösahaa ohjaimeen asti alaspäin ja sullje lukitusnappi (6.1),
- asenna kuvan 7 mukaisesti suojuksen pidikkeen puristin käsipyörösahan suojuksen rakoön (7.1),
- paina jouta (7.2) eteenpäin ja puristinta käsipyörösahan suojusta vasten (7.3),

- kun jousesta (7.2) päästetään irti, puristimen tulisi olla kiinni käsipyörösahan suojuksen raossa. Sen lisäksi suojuksen pidikettä ei enää voida painaa käsipyörösahan suojuksen. Tarkasta molemmat ennen kuin jatkat asennusta.

5.5 KytKentäpuristimen (1.3) kiinnitys

- Työnnä käsipyörösahan sulkemissalppaa (8.1) eteenpäin,
- työnnä kytKentäpuristin käsipyörösahan käynnistyskatkaisimen (8.2) yli.

Käsipyörösahan käynnistyskatkaisin on nyt jatkuvasti painettuna. Käsipyörösahan käynnistys valmiiksi asennetussa tilassa tapahtuu CMS-GE:n kytKentä-/pistokeyksiköstä.



Huomio: Koska käsipyörösahan käynnistyskatkaisin on jatkuvasti painettuna, sähköjarru TS 75 EBQ:ssa on ilman toimintoa.

5.6 Kiinnitysyksikön asennus perusyksikköön CMS-GE

- Laita kiinnitysyksikkö oikein päin (katso kuva 9, kytKentä-/pistokeyksikkö (9.1) vasemmalla puolella) perusyksikköön CMS-GE. Sitä varten kiinnitysyksikköä voidaan pitää rei'issä (9.2).
- Sulje molemmat lukitukset (9.3, kierto myötävään).

5.7 Suojuksen (1.4) kiinnitys

- Ruuvaa suojuksen kierrettävällä nupilla (10.1) suojuksen pidikkeen (10.2) reikään kiinni.

5.8 Sahausleveiden asteikko (1.8)

Asenna molemmat asteikot ruuveilla (11.1) perusyksikön syöttöpuolelle. Kohdista asteikot siten, että niiden nollakohdat vastaavat sahanterän oikeaa ja vasenta sahausreunaa.

5.9 Pölynpoisto

Lisätarvikkeena saatava imusarja (488 292) tekee mahdolliseksi Festool-pölynimurin liitännän. Imusarja mahdollistaa samanaikaisen pölyn ja lastujen imemisen käsipyörösahassa (Ø 36 mm) ja suojuksessa (Ø 27 mm).

6 Sähköliitäntä



Verkköjännitteen täytyy olla sama kuin käsipyörösahan tehonilmoituskilvessä.

- Pistä käsipyörösahan verkkopistoke kytKentä-/pistokeyksikön (9.1) pistorasiaan.
- Pistä kytKentä-/pistokeyksikön verkkopistoke rakennuksen virtalähteen pistorasiaan.
- Voit kytkeä käsipyörösahan päälle ja päältä vain kytKentä-/pistokeyksiköllä (katso käyttöohjeet CMS-GE).

7 Säädöt koneella



Irrota laite verkköjännitteestä aina ennen kuin teet mitään laitteeseen kohdistuvia töitä!

Asetukset käsipyörösahalla (sahanterän vaihto, käsipyörösahan viisto asento, kierrosluvun säätö) tapahtuvat käsipyörösahasi käyttöohjeissa kuvatulla tavalla.

7.1 Sahaussyvyys

- Avaa kierrettävä nuppi (12.2).
- liikuta sahaa kierrettävästä nupista ylös ja alas. Osoitin (12.1) näyttää säädetyn sahausvyvyyden.
- sulje kierrettävä nuppi haluamasi sahausvyvyyden kohdalla.

Huomautus: Tarkasta ennen ensimmäistä käyttökertaa, vastaavatko ilmoitettu ja olemassa oleva leikkuussyvyys toisiaan (esim. 0 mm). Tarvittaessa voit avata ruuvin (12.3) ja kohdistaa leikkuussyvyyden osoittimen uudestaan.


7.2 Rajoitin

Mukanatoimitettu rajoitin voidaan, kuten kuvasta 13 näkyy, kiinnittää koneen kaikille neljälle sivulle.

Rajoitin tarjoaa seuraavia säätömahdollisuuksia:

- Säättö pöydän reunan mukaisesti – avaa kierrettävä nuppi (13.8).
- Säättö pystysuorasti pöydän reunaan – avaa kierrettävä nuppi (13.6).
- Rajoitinviivaimen (13.1) säätö pitkittäissuunnassa – avaa kierrettävä nuppi (13.4). Rajoitinviivain voidaan kiinnittää pidikkeeseen ohuiden työstettävien kappaleiden yhteydessä ala-asentoon (kuva 13A) tai paksumpien työstettävien kappaleiden yhteydessä korkeampaan asentoon (kuva 13).
- Kulmasäättö asteikon (13.5) avulla – avaa kierrettävä nuppi (13.3) ja nosta kiinnitystappi (13.2) ylös. Käännettävä kiinnitystappi lukkiutuu tavallimpiin kulman asentoihin.

(Huomautus: kiertämällä sokasta lukitus voidaan estää)

-  Varmista ennen töiden aloittamista, että kaikki rajoittimen kierrettävät nupit on kiristetty. Rajoitinta saa käyttää ainoastaan pysyvissä asennoissa, eikä työstettävän kappaleen työntämiseen.

8 Työskentely koneella

Säädä suojakupu siten, että se tukee työkappaleeseen ja lukitse suojakupu tähän asentoon kiinni vääntönupilla (10.11).

Käytä rajoitinta pituusrajoittimena työstettävän kappaleen ohjaamiseen.

Asteikkojen (11.1) mukaan voit säätää sahausleveyden.

Ohjaa työstettävää kappaletta käsin. Käytä työntömittaa (13.7) työstettävän kappaleen turvallisesti ohjaamiseksi sahanterällä ohi. Jos työntömittaa ei käytetä, laita se säilytyspaikkaan (13.9).

9 Huolto ja ylläpito

-  Irrota laite verkkojännitteestä aina ennen kuin teet mitään laitteeseen kohdistuvia töitä!

Kaikki sellaiset huolto- ja korjaustyöt, jotka edellyttävät moottorin kotelon avaamista, on suoritettava valtuutetussa huoltokorjaamossa. Vioittuneet suojalaitteet ja osat tulee korjauttaa tai vaihdattaa asianmukaisesti hyväksytyssä alan huoltoliikkeessä, ellei käyttöohjeessa toisin mainita.

Huolla koneesi säännöllisesti sen säännönmukaisen toiminnan takaamiseksi:

- poista kerääntynyt pöly imuroimalla,
- Kulunut tai vahingoittunut pöytä on vaihdettava,
- Kierrä virtajohto pidikkeisiin (13.9) työn jälkeen.

10 Tarvikkeet, työkalut

Käytä oman turvallisuutesi varmistamiseksi vain alkuperäisiä Festool-tarvikkeita ja varaosia.

Voidaksesi tehdä poikkileikkauksia helposti ja tarkasti, työntöpöytä on saatavana lisätarvikkeena.

Tarvikkeiden ja työkalujen tilausnumerot löydät Festool-luettelosta tai internetistä osoitteesta ”www.festool.com”.

11 Hävittäminen

Sähkötyökaluja ei saa hävittää talousjätteen mukana! Toimita käytöstä poistettu kone, lisätarvikkeet ja pakkaus ympäristöä säästävään kierrätykseen. Noudata maakohtaisia määräyksiä.

Koskee vain EU-maita: EU-direktiivin 2002/96/EY mukaan käytöstä poistetut sähkötyökalut ovat lajiteltavaa jätettä, joka on asianmukaisesti ohjattava ympäristöä säästävään kierrätykseen.

12 Käyttöturva

Myönämme valmistamillamme laitteille materiaali- ja valmistusviat kattavan käyttöturvan, joka vastaa maakohtaisia määräyksiä, ja jonka pituus on vähintään 12 kuukautta. Käyttöturvan pituus on EU-maissa 24 kuukautta (laskun tai toimituslistan päiväyksestä lukien). Käyttöturva ei kata vaurioita, jotka ovat syntyneet luonnollisen kulumisen, ylikuormituksen tai epäasianmukaisen käytön seurauksena, ovat käyttäjän aiheuttamia tai syntyneet käyttöohjekirjan ohjeiden noudattamatta jättämisen seurauksena, tai jotka olivat tiedossa jo laitteen ostohetkellä. Poissuljettuja ovat myös vahingot, jotka johtuvat ei-alkuperäisten tarvikkeiden ja kulumateriaalien (esim. hiomalautanen) käytöstä.

Käyttöturvaan voidaan vedota vain kun laite toimitetaan purkamattomana myyjälle tai valtuutettuun Festool-huoltoon. Säilytä laitteen käyttöohje, turvallisuusohjeet, varaosaluettelo ja ostokuitti huolellisesti. Muilta osin ovat voimassa valmistajan antamat, ajantasalla olevat käyttöturvaehdot.

Huomautus

Jatkuvan tutkimus- ja tuotekehittelytyön seurauksena tässä annettuihin teknisiin tietoihin saattaa tulla muutoksia.

REACH Festool-tuotteille, niiden tarvikkeille ja kulutusmateriaaleille

REACH on vuodesta 2007 lähtien koko Euroopassa voimassaoleva kemikaaleja koskeva asetus. Käytämme kemikaaleja tuotteidemme valmistuksessa ja olemme tietoisia tiedotusvelvollisuudestamme asiakkaillemme. Olemme avanneet asiakkaitamme varten seuraavan Web-sivuston, josta voit aina katsoa viimeisimmät tiedot tuotteissamme mahdollisesti käytettävistä aineista:

www.festool.com/reach

De angivne illustrationer findes i starten af betjeningsvejledningen.

Billedtegn



Pas på, fare!



Læs vejledning, henvisninger!

1 Leveringsomfang

- Monteringsenhed til rundsav (1.1)
- Klemme til beskyttelseskappens holder (1.2)
- Startklemme (1.3)
- Beskyttelseskappe (1.4)
- Holder til beskyttelseskappe (1.5)
- Vinkelanslag (1.6)
- Indstilling af skæredybde (1.7)
- Skalaer/linealer (1.8)
- Fremføringsstok (1.9)

2 Tekniske data CMS-TS 75

Skråstilling: 0° a 47°
 Skæredybde ved 0°: 0 mm a 70 mm
 Skæredybde ved 45°: 0 mm a 48 mm
 Vægt 3,3 kg

3 Bestemmelsesmæssig anvendelse

Følgende rundsave kan monteres på monteringsenheden (1.1):

- TS 75 EBQ
- TS 75 EQ



Montering af andre rundsave er ikke muligt og derfor forbudt.

Ved at montere en af ovenstående rundsave på monteringsenheden samt til CMS-GE fås en transportabel bordrundsav.

I henhold til sit formål er maskinen beregnet til savning af træ, trælige materialer, gips- og cementbundne fibermaterialer samt kunststof.

Med den specialsavklinge til aluminium, der tilbydes af Festool, kan maskinen også anvendes til savning i aluminium.



Brugeren har ansvaret for skader og ulykker i tilfælde af, at den bestemmelsesmæssige brug ikke overholdes.

4 Sikkerhedshenvisninger



OBS! Læs alle sikkerhedsanvisninger og vejledninger, som leveres sammen med arbejdsbænken og det benyttede el-værktøj.

Overholdes anvisningerne ikke, er der risiko for elektrisk stød, brand og/eller alvorlige kvæstelser.

Opbevar alle advarselshenvisninger og instrukser til senere brug.

Det i advarselshenvisningerne benyttede begreb »el-værktøj« refererer til netdrevet el-værktøj (med netkabel) og akkudrevet el-værktøj (uden netkabel).

- **Træk stikket ud af stikdåsen og/eller batteriet ud af el-værktøjet, inden maskinen indstilles eller tilbehørsdele udskiftes.** Utilsigtet start af el-værktøjet kan medføre ulykker.

- **Opbyg arbejdsbænken korrekt, inden el-værktøjet fastgøres.** En korrekt opbygning er vigtig for at undgå sammenstyrtning.
- **Fastgør el-værktøjet sikkert til arbejdsbænken, inden det benyttes.** Ustabile el-værktøjer kan betyde, at du mister kontrollen over maskinen.
- **Stil arbejdsbænken på et fast, fladt og jævnt underlag.** Hvis arbejdsbænken står ustabilt, kan el-værktøjet eller arbejdssemnet ikke længere kontrolleres pålideligt og sikkert.
- **Overbelast ikke arbejdsbænken, og brug den ikke som stige eller stillads.** Hvis arbejdsbænken overbelastes eller står på, kommer den i ubalance og kan vælte.
- Kontroller før ibrugtagning, om rundsaven er fastgjort rigtigt i monteringsenheden, og om denne er forbundet sikkert med CMS-GE.
- CMS-TS 75 må kun anvendes med en korrekt fastgjort beskyttelseskappe.
- Brug fremføringsstokken for at føre arbejdssemnet sikkert forbi savklingen.
- Lange arbejdssemner skal understøttes i udtagningsiden.
- Bordpladen må ikke være beskadiget (f.eks. indsnit ved savspalten). En beskadiget bordplade skal omgående udskiftes.
- CMS-TS 75 må ikke anvendes til savning af brænde.
- CMS-TS 75 må ikke anvendes udenfor i regnvejr.
- Fjern aldrig løse splinter, spåner og lignende dele fra arbejdssemnet med hånden i nærheden af den roterende savklinge.
- Sav ikke med »fri hånd«, men før arbejdssemnet ved hjælp af anslag eller lineal.
- Rundtømmer skal sikres i begge sider af savklingen, så det ikke kan dreje rundt.
- Undgå overbelastning af rundsaven.
- Brug egnede personlige værnemidler: Høreværn, beskyttelsesbriller, støvmaske ved støvende arbejde, beskyttelseshandsker ved ru materialer og ved skift af værktøj.

4.1 Restrisici

På trods af overholdelse af alle relevante byggeforskrifter kan der opstå faresituationer, når maskinen betjenes, f.eks. gennem:

- Arbejdssemnedele, der flyver væk
- Værktøjsdele, der flyver væk ved beskadiget værktøj
- Støjemission
- Træstøvsemission

5 Montering og afmontering



Træk altid stikket ud af stikdåsen før arbejde påbegyndes med maskinen!

Efterfølgende beskrives, hvordan rundsaven monteres på monteringsenheden og grundenheden CMS-GE. Afmontering sker i omvendt rækkefølge.

5.1 Udskiftning af spaltekniv med beskyttelseskappens holder (1.5)

Udskift spaltekniven på din rundsav med beskyttelseskappens holder.

- Vip håndtaget (2.2) over, indtil anslag
- Skub kontaktpærren (2.1) opad og pres saveaggregatet ned, til det låser
- Åbn skruen (2.5) med unbrakonøglen (2.3)
- Træk spaltekiln (2.4) ned og ud,
- Før holderen til beskyttelsesafskærmningen ind under skruen (2.5) ved hjælp af langhullet, indtil den går i indgreb.

Der skal være 2 mm til 3 mm mellem beskyttelseskappens holder og savklingen.

- Skruen (2.5) skrues i og strammes.
- Vip håndtaget (2.2) tilbage.

5.2 Montering af enhed til indstilling af skæredybde

- Indstil rundsavens (3.1) skæredybdeanslag til ca. 30 mm,
- skru skruen (3.2) ud af enheden til indstilling af skæredybde,
- skub enheden til indstilling af skæredybde, som vist i billede 3, hen over rundsavens ekstra håndgreb,
- indstil rundsavens (3.1) skæredybdeanslag til 75 mm,
- tryk rundsaven ned, så enheden til indstilling af skæredybde hviler på rundsavens grundplade,
- skru enheden til indstilling af skæredybde fast på rundsavens grundplade med skruen (3.2, 5.1).
- indstil rundsavens skæredybdeanslag til maksimal skæredybde.

5.3 Montering af rundsav på monteringsenhed (1.1)

- Vend monteringsenheden på hovedet, og læg den i udsparringen på CMS-GE.
- løsn drejeknapperne til de to holdere (6.2, 6.5),
- skub den bevægelige holder (6.2) så langt ud som muligt,
- sæt rundsaven sådan på, at beskyttelseskappens holder går gennem savspalten på monteringsenheden, og rundsavens grundplade støder mod den faste holder (6.5).
- drej på de to stillehjul (6.4), indtil rundsaven sidder i monteringsenhedens føringsnot (6.3) uden spillerum.
- skub den bevægelige holder (6.2) så langt ind mod rundsavens grundplade som muligt,
- fastspænd drejeknapperne til de to holdere (6.2, 6.5),
- rundsaven skal nu være forbundet sikkert med monteringsenheden. Kontroller det, før der fortsættes med monteringen.

5.4 Isætning af klemme til beskyttelseskappens holder (1.2)


- Åbn låseknappen (6.1) til indstilling af skæredybden,
- tryk rundsaven så langt ned som muligt, og luk låseknappen (6.1),
- sæt, som vist i billede 7, klemmen til beskyttelseskappens holder i spalten (7.1) til rundsavens beskyttelseskappe,
- tryk fjederen (7.2) frem, og tryk klemmen mod rundsavens (7.3) beskyttelseskappe,

- når fjederen (7.2) slippes, skal klemmen sidde fastgjort i spalten til rundsavens beskyttelseskappe. Desuden må holderen ikke længere kunne trykkes ind i rundsavens beskyttelseskappe. Kontroller begge dele, før der fortsættes med monteringen.

5.5 Fastgørelse af startklemme (1.3)

- Skub rundsavens startspærre (8.1) frem,
- skub startklemmen hen over START/STOP-kontakten (8.2) på rundsaven.

Rundsavens START/STOP-kontakt holdes nu nede. I færdigmonteret tilstand tændes og slukkes rundsaven med kontakt-/stikenheden på CMS-GE.

 Obs: Da rundsavens START/STOP-kontakt holdes nede, virker den elektroniske bremse på TS 75 EBQ ikke.

5.6 Montering af monteringsenheden på grundenheden CMS-GE

- Sæt monteringsenheden med den rigtige side (se billede 9, kontakt-/stikenhed (9.1) i venstre side) i grundenheden CMS-GE. Monteringsenheden kan holdes i udsparringerne (9.2).
- Lås de to fastspændinger (9.3, drejes med uret).

5.7 Fastgørelse af beskyttelseskappe (1.4)

- Skru beskyttelseskappen fast med drejeknappen (10.1) ved hullet til beskyttelseskappens holder (10.2).


5.8 Skala for snitbredde (1.8)

Monter de to skalaer med skruerne (11.1) i tilførselsiden på grundenheden. Juster skalaerne sådan, at deres nulpunkter stemmer overens med savklingens højre og venstre snitkant.

5.9 Udsugning


Udsugningssættet (488 292), som fås som tilbehør, gør det muligt at tilslutte en Festool-støvsuger. Udsugningssættet gør det muligt at udsuge støv og spåner fra rundsaven (Ø 36 mm) og beskyttelseskappen (Ø 27 mm) under arbejdet.

6 El-tilslutning

 Netspændingen skal svare til angivelsen på rundsavens typeskilt.

- Stik rundsavens ledningsstik i stikdåsen på kontakt-/stikenheden (9.1).
- Stik kontakt-/stikenhedens stikledning i en stikdåse i bygningen.
- Rundsaven kan nu tændes og slukkes med kontakt-/stikenheden (se betjeningsvejledning CMS-GE).

7 Indstillinger på maskinen

 Træk altid stikket ud af stikdåsen før arbejde påbegyndes med maskinen!

Rundsaven indstilles (udskiftning af savklinge, skråstilling af rundsav, regulering af omdrejningstal) som beskrevet i betjeningsvejledningen til rundsaven.

7.1 Skæredybde

- Løsn drejeknappen (12.2).
- bevæg saven op og ned med drejeknappen. Viseren (12.1) viser den indstillede skæredybde.
- fastspænd drejeknappen, når den ønskede skæredybde er nået.

Bemærk: Før maskinen tages i brug første gang, bør det kontrolleres, om den viste og faktiske skæredybde stemmer overens (f. eks. ved 0 mm). Om nødvendigt kan skruen (12.3) løsnes og skæredybdeviseren justeres.

7.2 Anslag

Det medleverede anslag kan, som vist på billede 13, fastgøres på alle fire sider af maskinen.

Anslaget har følgende indstillingsmuligheder:

- Indstilling parallelt med bordkanten – dertil åbnes drejeknap (13.8).
- Indstilling vinkelret med bordkanten – dertil åbnes drejeknap (13.6).
- Indstilling af anslagslinealen (13.1) i længderetning – dertil åbnes drejeknap (13.4). Anslagslinealen kan fastspændes til holderen i en lav stilling (billede 13A) ved tynde arbejdsemner eller i en høj stilling (billede 13) ved tykke arbejdsemner.
- Vinkelindstilling ved hjælp af skala (13.5) – dertil åbnes drejeknap (13.3), og fikseringstap (13.2) tages op. Den drejelige fikseringstap går i indgreb ved de mest almindelige vinkelindstillinger.

(Bemærk: Indstillingstrinnene fjernes ved at dreje på fastgøringsstiften)



Kontroller, at samtlige drejeknapper til anslaget er tilspændt før påbegyndelse af arbejdet. Anslaget må kun bruges i fast position og ikke til forskydning af arbejdsemnet.

8 Arbejde med maskinen

Indstil beskyttelsesskærmen på en sådan måde, at den hviler på emnet og klem beskyttelsesskærmen fast i denne position med drejeknappen (10.11).

Brug anslaget som længeanslag for at føre arbejdsemnet.

Ved hjælp af skalaerne (11.1) kan snitbredden indstilles.

Tilfør arbejdsemnet manuelt. Brug fremføringsstokken (13.7) for at føre arbejdsemnet sikkert forbi savklingen. Når fremføringsstokken ikke bruges, placeres den på aflægningspladsen (13.9).

9 Service og vedligeholdelse



Træk altid stikket ud af stikdåsen før arbejde påbegyndes med maskinen!

Alt service- og vedligeholdelsesarbejde, hvor man skal åbne motorkabinettet, må udelukkende gennemføres af et autoriseret kundeservice-værksted. Beskadigede dele eller sikkerhedsanordninger bør repareres eller skiftes ud af et autoriseret serviceværksted, hvis ikke andet angives på andet sted i denne brugsanvisning.

Vedligehold maskinen regelmæssigt for at sikre fejlfri funktion:

- Fjern støvaflejringer ved hjælp af støvsugning,
- Slidte eller beskadigede bordindsatse skal udskiftes,
- Vikl strømkablet om holderne (13.9) efter endt arbejde.

10 Tilbehør, værktøjer

Af hensyn til din egen sikkerhed må der kun anvendes Original Festool-tilbehør og reservedele.

Til nem og præcis udførelse af tværsnit fås et rullebord som tilbehør.

Bestillingsnumrene for tilbehør og værktøjer kan De finde i Festool-kataloget eller på internettet under »www.festool.com«.

11 Bortskaffelse

El-værktøj må ikke bortskaffes med almindeligt husholdningsaffald! Maskine, tilbehør og emballage skal tilføres en miljøvenlig form for genbrug! Overhold de gældende nationale regler.

Kun EU: I henhold til det europæiske direktiv 2002/96/EF skal brugt el-værktøj indsamles særskilt og tilføres en miljøvenlig form for genbrug.

12 Garantie

I henhold til de respektive landes lovbestemmelser yder vi en garanti for materiale- eller produktionsfejl – dog mindst på en periode af 12 måneder. Inden for EU-medlemsstaterne udgør denne garantiperiode 24 måneder (bevis via faktura eller leveringsformular). Skader, der især kan føres tilbage til naturlig slitage, overbelastning, faglig ukorrekt omgang i modstrid med betjeningsvejledningen og skader, der forårsages af brugeren eller en anden anvendelse, der er i modstrid med betjeningsvejledningen, eller der var kendt ved købet, er udelukket af garantien. Vi frasiger os ligeledes ethvert ansvar for skader, som skyldes anvendelse af ikke-originalt tilbehør og forbrugsmaterialer (f.eks. bagskiver).

Krav fra kundens side kan udelukkende accepteres, hvis maskinen/værktøjet sendes tilbage til leverandøren eller et serviceværksted, der er autoriseret af Festool. Opbevar betjeningsvejledningen, sikkerhedsanvisningerne, reservedelslisten og bonen. Derudover gælder fabrikantens aktuelle garantibetingelser.

Bemærkning

På grund af konstant forsknings- og udviklingsarbejde forbeholdes retten til at gennemføre ændringer af de tekniske oplysninger.

REACH til Festool produkter, tilbehør og forbrugsmateriale

Kemikalieloven REACH trådte i kraft i 2007 og er gældende i hele Europa. Som "downstream-bruger" af kemikalier, dvs. producent af produkter, tager vi vores informationspligt over for kunderne alvorligt. På følgende hjemmeside finder du altid aktuelle informationer om de stoffer fra kandidatlisten, som vores produkter kan indeholde:

www.festool.com/reach

De oppgitte illustrasjoner finnes ved begynnelsen av bruksanvisningen.

Bildesymboler



Obs, Fare!



Anvisning, Les merknaden!

1 Innholdet i esken

- Monteringsenhet for sirkelsager (1.1)
- Klemme for holder til vernedekselsåle (1.2)
- Innkoblingsklemme (1.3)
- Vernedeksel (1.4)
- Holder til vernedeksel (1.5)
- Vinkelanslag (1.6)
- Skjæredybdeinnstilling (1.7)
- Skalaer/linjaler (1.8)
- Matestokk (1.9)

2 Tekniske data CMS-TS 75

Skråstilling: 0° til 47°
 Kuttedybde ved 0°: 0 mm til 70 mm
 Kuttedybde ved 45°: 0 mm til 48 mm
 Vekt 3,3 kg

3 Forskriftsmessig bruk

Følgende sirkelsager kan monteres i monteringsenheten (1.1):

- TS 75 EBQ
- TS 75 EQ



Montering av andre stikksager er ikke mulig og derfor ikke tillatt.

Du får en transportabel bordsirkelsag når du monterer en av sirkelsagene ovenfor i monteringsenheten og monterer denne i CMS-GE.

Maskinene er konstruert for saging av treverk, treliknende materialer, gips- og sementbundet fiberstoff samt kunststoff.

Med Festools spesialsagblad for aluminium kan maskinene også brukes til å sage aluminium.



Brukeren er selv ansvarlig for skader og ulykker som skyldes annen bruk enn det som er beskrevet som definert bruk.

4 Sikkerhetchenvisninger



OBS! Les alle sikkerhetsmerknadene og anvisningene som følger med arbeidsstativet og det elektroverktøyet du skal bruke. Hvis advarslene og anvisningene ikke overholdes, kan det føre til elektrisk støt, brann og/eller alvorlige personskader.

Ta godt vare på alle advarslene og informasjonene.

Det nedenstående anvendte uttrykket »elektroverktøy« gjelder for strømdrevne elektroverktøy (med ledning) og batteridrevne elektroverktøy (uten ledning).

- **Trekk støpselet ut av stikkontakten og/eller ta batteriet ut av elektroverktøyet før du gjør innstillinger på maskinen eller bytter ut til-**

behørdsdeler. Hvis elektroverktøyet blir startet av vanvare, kan det oppstå ulykker.

- **Sett opp arbeidsstativet riktig før du monterer elektroverktøyet.** Det er viktig at arbeidsstativet er satt opp riktig. Ellers kan det bryte sammen.
- **Fest elektroverktøyet godt til arbeidsstativet før du bruker det.** Hvis elektroverktøyet sitter utstøtt, kan du miste kontrollen over det.
- **Plasser arbeidsstativet på et fast, flatt og jevnt underlag.** Hvis arbeidsstativet står ustøtt, har du ikke tilstrekkelig kontroll over elektroverktøyet og emnet.
- **Ikke overbelast arbeidsstativet, og ikke bruk det som stige eller stillas.** Hvis du overbelast eller står på arbeidsstativet, blir det topptungt og kan velte.
- Før du begynner å arbeide må du kontrollere at sirkelsagen er festet forskriftsmessig i monteringsenheten og at denne er godt festet i CMS-GE.
- CMS-TS 75 kan kun brukes når vernedekselet er forskriftsmessig festet.
- Bruk skyvestykket for å føre emnet sikkert forbi sagbladet.
- Støtt lange emner på uttakssiden.
- Bordplaten kan ikke ha skader (f.eks. hakk i sagsporet). Du må bytte ut en skadet bordplate umiddelbart.
- CMS-TS 75 må ikke brukes til kapping av fyringsved.
- CMS-TS 75 må ikke brukes ute når det regner.
- Løse fliser og lignende deler på emnet som befinner seg i nærheten av sagbladet i bevegelse, må aldri fjernes for hånd.
- Ikke sag på »frihånd«, dvs. før ikke emnet for hånd uten stopper eller linjal.
- Sikre rundtømmer mot vridning på begge sidene av sagbladet.
- Ikke overbelast sirkelsagen.
- Bruk egnet personlig verneutstyr: hørselvern, vernebriller og støvmaske når det oppstår støv under arbeidet, vernehansker ved bearbeiding av ru materialer og når verktøy skal byttes.

4.1 Restrisiko

Selv om alle gjeldende byggeforskrifter overholdes kan det oppstå farlige situasjoner når maskinen er i bruk, for eksempel gjennom

- Deler av arbeidsstykker som slynges ut
- Deler av verktøy som slynges ut på grunn av skadet verktøy
- Støyemisjon
- Trestøvemisjon

5 Montering, utmontering



Trekk alltid støpselet ut av stikkontakten før du utfører (reparasjons)arbeid på maskinen.

Nedenfor følger en detaljert beskrivelse av monteringen av sirkelsagen i monteringsenheten og i grunnenheten CMS-GE. Demonteringen skjer i motsatt rekkefølge.

5.1 Erstatt spaltekiln med holder til vernedeksel (1.5)

Erstatt spaltekiln p  sirkelsagen med holder til vernedekselet.

- Legg om spaken (2.2) til den stopper,
- Skyv startsperrn (2.1) oppover og trykk sagagregatet nedover til det smetter p  plass,
-  pne skruen (2.5) med unbrakon kkel (2.3),
- Trekk spaltekiln (2.4) ned og ut,
- tre holderen til vernedekselet inn under skruen gjennom det avlange hullet (2.5), til den g r i inn-grep.

Avstanden mellom holderen til vernedekselet og sagbladet m  v re fra 2 mm til 3 mm.

- Skru til og stram skruen (2.5).
- F r spaken (2.2) tilbake.

5.2 Montere skj reedybdeinnstilling

- Still inn sirkelsagens skj reedybdeanslag (3.1) p  ca. 30 mm,
- Skru skuren (3.2) ut av skj reedybdeinnstillingen,
- Skyv skj reedybdeinnstillingen, som vist p  bilde 3, over sirkelsagens st tteh ndtak,
- Still inn sirkelsagens skj reedybdeanslag (3.1) p  75 mm,
- Trykk sirkelsagen nedover slik at skj reedybdeinnstillingen ligger p  sirkelsagens arbeidsbord,
- Skru fast skj reedybdeinnstillingen med skruen (3.2, 5.1) p  sirkelsagens arbeidsbord.
- Still sirkelsagens skj reedybdeanslag p  maksimal skj reedybde.

5.3 Montere sirkelsagen i monteringsenheten (1.1)

- Legg monteringsenheten p  hodet i utsparingen til CMS-GE.
-  pne dreieknappene til begge holdeanordningene (6.2, 6.5),
- Skyv den bevegelige holderen (6.2) s  langt utover som mulig,
- Monter sirkelsagen slik at holderen til vernedekselet g r gjennom sagsporet til monteringsenheten, og sirkelsagens arbeidsbord ligger p  den faste holderen (6.5).
- Trekk til begge kjevne (6.4), til sirkelsagen sitter fast p  f ringsskinnen (6.3) til monteringsenheten.
- Skyv den bevegelige holderen (6.2) til den stopper p  sirkelsagens arbeidsbord,
- Steng dreieknappene p  begge holdeanordningene (6.2, 6.5),
- Sirkelsagen m  n  v re tilkoblet sirkelsagen med monteringsenheten. Kontroller at dette er tilfelle f r du fortsetter med monteringen.

5.4 Innsetting av klemme for holder til vernedeksel (1.2)

-  pne l seknappen (6.1) for skj reedybdeinnstillingen,
- Trykk sirkelsagen ned til den stopper og steng l seknappen (6.1),
- Sett klemmen for holderen til vernedekselet i spalten (7.1) til sirkelsagens vernedeksel, som vist p  bilde 7.

- Trykk fj eren (7.2) forover, og klemmen mot vernedekselet til sirkelsagen (7.3),
- N r du slipper fj eren (7.2), m  klemmen sitte fast i spalten til vernedekselet. Dessuten skal det ikke v re mulig   trykke inn sirkelsagens vernedeksel ned i holderen til vernedekselet. Kontroller begge deler f r du fortsetter med monteringen.

5.5 Montere innkoblingsklemme (1.3)

- Skyv sirkelsagens innkoblingssperre (8.1) forover,
- Skyv innkoblingsklemmen over P -/Av-bryteren (8.2) p  sirkelsagen.

P -/Av-bryteren p  sirkelsagen er n  konstant trykket ned. INN-/UTKOBLING p  sirkelsagen i ferdig montert tilstand skjer via bryter-/st pselenheten til CMS-GE.



Obs! Fordi P -/AV-bryteren til sirkelsagen stadig trykkes ned, har den elektroniske bremsen ved TS 75 EBQ ingen funksjon.

5.6 Montering av monteringsenheten i grunnenheten CMS-GE

- Fest monteringsenheten p  riktig side (se bilde 9, bryter-/st pselenhet (9.1) p  venstre side), inn i grunnenheten CMS-GE. Dette er mulig ved at monteringsenheten passer i utsparingene (9.2).
- Steng begge l ser (9.3, vri mot klokken).

5.7 Feste vernedekselet (1.4)

- Skru fast holderen (10.2) til vernedekselet med dreieknappen (10.1) i hullet.

5.8 Skala for kuttebredde (1.8)

Monter begge skalaene med skruen (11.1) p  grunnenhetens arbeidsside. Rett inn skalaene slik at nullpunktene stemmer overens med h yre og venstre snittkant p  sagbladet.

5.9 Avsug

Sugesettet (488 292) som leveres som tilbeh r, muligg r kobling til en Festool-st vsuger. Sugese-ttet g r det mulig   suge opp st v og spon p  sirkelsagen (diameter 36 mm) og p  vernedekslet (diameter 27 mm).

6 Elektrisk tilkobling



Nettspenningen m  stemme med spesifikasjonene p  typeskiltet!

- Sett sirkelsagens nettst psel i stikkontakten til bryter-/st pselenheten (9.1).
- Sett i sirkelsagens kontakt i uttaket p  arbeidsbordet.
- Du kan n  sl  sirkelsagen av og p  med bryter-/st pselenheten (se bruksanvisning CMS-GE).

7 Innstillinger p  maskinen



Trekk alltid st pselet ut av stikkontakten f r du utf rer (reparasjons)arbeid p  maskinen.

Innstillingene p  sirkelsagen (sagbladskift, skr stiling av sirkelsagen, turtallsregulering) foretas som beskrevet i bruksanvisningen for sirkelsagen din.

7.1 Kuttedybde

- Åpne rattet (12.2).
- Beveg sagen opp eller ned med dreieknappen. Viseren (12.1) viser innstilt kuttedybde.
- Lås dreieknappen i ønsket kuttedybde.

OBS! Kontroller før første gangs bruk om den viste og den foreliggende kuttedybden stemmer overens (f. eks. ved 0 mm). Ved behov kan du løsne skruen (12.3) og rette inn kuttedybdeviseren på nytt.

7.2 Anlegg

Det vedlagte anlegget kan festes til alle fire sidene av maskinen, slik det fremgår av bilde 13.

Anlegget gir følgende muligheter for regulering:

- Regulering parallelt til bordkanten – åpne rattet (13.8).
- Regulering loddrett i forhold til bordkanten – åpne vrideren (13.6).
- Regulering av anleggsskinne (13.1) i lengderetningen – åpne vrideren (13.4). Anleggsskinne kan klemmes fast på holderen i en lav stilling (bilde 13A) for tynne emner eller i en høy stilling (bilde 13) for tykke emner.
- Vinkelregulering ved hjelp av skalaen (13.5) – åpne vrideren (13.3) og løft opp posisjoneringsspinnen (13.2). Den dreibare posisjoneringsspinnen smekker på plass i de mest brukte vinkelstillingene.

(Merknad: infesting hindres gjennom vridning av festestiften)



Før du begynner å arbeide, må du forsikre deg om at samtlige av anleggets ratt og vriderer er trukket til. Anlegget skal bare brukes i fast posisjon og ikke til å skyve emnet.

8 Arbeide med maskinen

Still beskyttelseshetten inn slik at den ligger opp på arbeidsstykket og klem den fast med dreieknappen (10.11) i denne stillingen.

Bruk anlegget som lengdeanlegg for å styre emnet. Ved hjelp av skalaene (11.1) kan du stille inn kuttebredden.

Før frem emnet for hånd. Bruk skyvestykket (13.7) for å føre emnet sikkert forbi sagbladet. Når det ikke er i bruk, skal skyvestykket legges i holderen (13.9).

9 Vedlikehold og pleie



Trekk alltid støpselet ut av stikkontakten før du utfører (reparasjons)arbeid på maskinen.

Alt vedlikeholds- og servicearbeid som krever at motorhuset åpnes skal alltid utføres på et autorisert kundeserviceverksted. Alle deler må være montert riktig, de må oppfylle alle betingelser for å sikre feilfri drift av trykkluftverktøyet.

Vedlikehold maskinen regelmessig for å sikre at den fungerer ordentlig:

- fjern støvavleiringer med støvsuger,
- en slitt eller skadet bordinnsats må skiftes ut,

- Etter at arbeidet er avsluttet, skal kabelen kveiles opp på holderne (13.9).

10 Tilbehør, verktøy

Av hensyn til din egen sikkerhet bør du alltid bruke original Festool-tilbehør og reservedeler.

For å kunne utføre tverrsnitt enkelt og nøyaktig, kan et skyvebord fås som ekstraustyr.

Bestillingsnumrene til tilbehør og verktøy finner du i Festool-katalogen eller på Internett under »www.festool.com«.

11 Avhending

Kast aldri elektroverktøy i husholdningsavfallet! Returner maskin, tilbehør og emballasje til et miljøvennlig gjenvinningsanlegg. Følg bestemmelsene som gjelder i ditt land.

Kun EU: I henhold til EU-direktiv 2002/96/EF må elektroverktøy som ikke lenger skal brukes, samles separat og returneres til et miljøvennlig gjenvinningsanlegg.

12 Ansvar for mangler

For våre apparater er vi ansvarlig for material- eller produksjonsfeil i samsvar med gjeldende nasjonale bestemmelser, i minst 12 måneder. Denne tiden 24 måneder innenfor EU-stater (bevist med regning eller følgeseddel). Skader som spesielt skyldes slitasje, overbelastning, ufagmessig håndtering, eller skader forårsaket av brukeren eller annen bruk i strid med bruksanvisningen, eller skader som var kjent ved kjøp av apparatet omfattes ikke av dette ansvaret. I tillegg unntas skader som kan føres tilbake til bruk av ikke-originalt tilbehør og forbruksmaterialer (f.eks. slipetallerken).

Reklamasjoner kan bare godtas hvis apparatet ikke ble demontert og returneres til leverandøren eller et autorisert Festool-serviceverksted. Ta godt vare på bruksanvisningen, sikkerhetsforskrifter, reservedelsliste og kvittering. Dessuten gjelder produsentens aktuelle betingelser for ansvar ved mangler.

Anmerkning

På grunn av kontinuerlige forsknings- og utviklingsarbeid tas det forbehold om endringer av de tekniske spesifikasjonene i dette dokumentet.

REACH for Festool-produkter, tilbehør og forbruksmateriell

REACH har siden 2007 vært gjeldende kjemikalievedtekt over hele Europa. Som produsent av produkter som inneholder kjemikalier, er vi bevisst på vår informasjonsplikt overfor kundene. For at vi alltid skal kunne holde deg oppdatert og gi deg informasjon om mulige stoffer i våre produkter som finnes på listen, har vi opprettet følgende nettside: www.festool.com/reach

As figuras indicadas encontram-se no início das instruções de operação.

Símbolos



Atenção, perigo!



Instrução, ler indicações/notas!

1 Âmbito de fornecimento

- Unidade de suporte para serra circular manual (1.1)
- Pinça para o suporte da cobertura de protecção (1.2)
- Pinça de activação (1.3)
- Cobertura de protecção (1.4)
- Suporte para a cobertura de protecção (1.5)
- Batente de fixação angular (1.6)
- Ajuste da profundidade de corte (1.7)
- Escalas/réguas (1.8)
- Peça corredeira (1.9)

2 Dados técnicos CMS-TS 75

Posição inclinada:	0° até 47°
Profundidade de corte a 0°:	0 mm até 70 mm
Profundidade de corte a 45°:	0 mm até 48 mm
Peso	3,3 kg

3 Utilização em conformidade

Na unidade de suporte (1.1) podem ser montadas as seguintes serras circulares manuais:

- TS 75 EBQ
- TS 75 EQ



A montagem de outras serras circulares manuais não é possível, sendo por isso proibida.

Através da montagem de uma das serras circulares manuais acima mencionadas na unidade de suporte e da instalação desta na CMS-GE, consegue obter uma serra circular de bancada móvel.

Conforme as disposições, as máquinas estão projectadas para serrar madeira, material a trabalhar semelhante à madeira, matérias fibrosas de aglomerados de gesso e de cimento, assim como plásticos.

Por meio das lâminas de serra especiais para alumínio, disponibilizadas pela Festool, também se torna possível de utilizarem-se as máquinas para serrar alumínio.



O utilizador é responsável por danos e acidentes devidos a uma utilização não própria conforme as disposições.

4 Avisos de segurança



ATENÇÃO! Leia todas as indicações de segurança e instruções fornecidas juntamente com o posto de trabalho e a ferramenta eléctrica utilizada. A não observação das indicações de segurança e instruções pode dar origem a um choque eléctrico, um incêndio e/ou a ferimentos graves.

Guarde bem todas as advertências e instruções para future referência.

O termo «Ferramenta eléctrica» utilizado a seguir nas indicações de advertência, refere-se a ferramentas eléctricas operadas com corrente de rede (com cabo de rede) e a ferramentas eléctricas operadas com acumulador (sem cabo de rede).

- **Retire a ficha da tomada de corrente e/ou o acumulador da ferramenta eléctrica antes de efectuar ajustes na ferramenta ou substituir acessórios.** O arranque involuntário da ferramenta eléctrica pode causar acidentes.
- **Monte o posto de trabalho correctamente antes de instalar a ferramenta eléctrica.** A montagem correcta é importante para evitar um colapso.
- **Fixe a ferramenta eléctrica com segurança ao posto de trabalho antes de a utilizar.** Ferramentas eléctricas a abanar podem levar à perda de controlo.
- **Coloque o posto de trabalho sobre um piso firme, plano e nivelado.** Se o posto de trabalho abanar ou oscilar, não é possível controlar a ferramenta eléctrica ou a peça a trabalhar de modo seguro e firme.
- **Não sobrecarregue o posto de trabalho e não o utilize como escadote ou andaime.** Se sobrecarregar ou se colocar sobre o posto de trabalho, ele fica «desequilibrado» e pode tombar.
- Antes da colocação em funcionamento, certifique-se de que a serra circular manual está correctamente fixa na unidade de suporte e de que esta está solidamente ligada à CMS-GE.
- A CMS-TS 75 só pode ser utilizada com a cobertura de protecção devidamente fixa.
- Utilize o dispositivo de empurrar para fazer passar a peça a trabalhar, com segurança, ao lado da lâmina de serra.
- Apoie peças a trabalhar compridas no lado de saída.
- O tampo da bancada não deve apresentar quaisquer danificações (p. ex., incisões na fenda de corte). Troque sem demora um tampo de bancada danificado.
- A CMS-TS 75 não deve ser utilizada para cortar lenha.
- A CMS-TS 75 não deve ser utilizada ao ar livre quando estiver a chover.
- Não remova lascas soltas, aparas e elementos semelhantes da peça a trabalhar com as mãos se estes se encontrarem perto da lâmina de serra em movimento.
- Não serre «à mão livre», quer dizer, não conduza a peça a trabalhar somente à mão, sem batente ou régua.
- Segure madeira redonda de ambos os lados da lâmina de serra, para evitar que gire.
- Evite sobrecarregar a serra circular manual.
- Use equipamentos protectores adequados e individualmente adaptados: protecção auditiva, óculos de protecção, máscara contra pó no caso de trabalhos em que seja produzido pó, luvas de protecção ao tratar materiais rugosos e ao mudar ferramentas.

4.1 Riscos remanescentes

Apesar da observação de todos os regulamentos de construção importantes ainda existem riscos ao utilizar-se a máquina, p. ex. devido:

- Projecção de partes das peças a trabalhar
- Projecção de partes de peças de ferramenta com ferramentas danificadas
- Emissão de ruídos
- Emissão de pó de madeira

5 Montagem, desmontagem



Antes de se efectuar qualquer trabalho na máquina retirar sempre a ficha de ligação da tomada de corrente!

De seguida, descreve-se a montagem da serra circular manual na unidade de suporte e na unidade base CMS-GE. A desmontagem faz-se na ordem inversa.

5.1 Substituir a cunha de fendas pelo suporte para a cobertura de protecção (1.5)

Substitua a cunha de fendas da sua serra circular manual pelo suporte para a cobertura de protecção.

- Virar a alavanca (2.2) até ao batente,
- Deslocar o bloqueio de activação (2.1) para cima, e premir o conjunto da serra para baixo até engatar,
- Desenroscar o parafuso (2.5) com a chave de sextavado interior (2.3),
- Extrair a cunha de fendas (2.4) para baixo,
- Enfiar o suporte da cobertura de protecção com o orifício longo por baixo do parafuso (2.5), até engatar.

A distância entre o suporte para a cobertura de protecção e a lâmina de serra deve ser de 2 mm a 3 mm.

- Apertar o parafuso (2.5).
- Virar a alavanca (2.2) para trás.

5.2 Montar o ajuste da profundidade de corte

- Ajuste o batente da profundidade de corte da serra circular manual (3.1) para aprox. 30 mm,
- desaperte o parafuso (3.2) do ajuste da profundidade de corte,
- desloque o ajuste da profundidade de corte, tal como ilustrado na figura 3, por meio do punho complementar da serra circular manual,
- ajuste o batente da profundidade de corte da serra circular manual (3.1) para 75 mm,
- pressione a serra circular manual para baixo, de modo a que o ajuste da profundidade de corte assente sobre a bancada de serra da serra circular manual,
- aperte o ajuste da profundidade de corte com o parafuso (3.2, 5.1) na bancada de serra da serra circular manual.
- regule o ajuste da profundidade de corte da serra circular manual para profundidade de corte máxima.

5.3 Montagem da serra circular manual na unidade de suporte (1.1)

- Coloque a unidade de suporte de forma invertida na abertura na CMS-GE.

- abra os botões rotativos de ambos os suportes (6.2, 6.5),
- desloque o suporte móvel (6.2) tão para fora quanto possível,
- aplique a serra circular manual de modo a que o suporte da cobertura de protecção passe através da fenda de corte da unidade de suporte e a bancada de serra da serra circular manual assente no suporte rígido (6.5).
- gire ambas as mandíbulas de ajuste (6.4), até a serra circular manual assentar sem folga na ranhura guia (6.3) da unidade de suporte.
- desloque o suporte móvel (6.2) até ao encosto na bancada de serra da serra circular manual,
- cerre os botões rotativos de ambos os suportes (6.2, 6.5),
- a serra circular manual deve agora estar solidamente unida à unidade de suporte. Examine esta situação antes de prosseguir com a instalação.

5.4 Aplicação do dispositivo de fixação para o suporte para a cobertura de protecção (1.2)

- Abra o botão de bloqueio (6.1) para o ajuste da profundidade de corte,
- pressione a serra circular manual para baixo, até ao batente, e feche o botão de bloqueio (6.1),
- coloque o dispositivo de fixação para o suporte da cobertura de protecção na abertura (7.1) da cobertura de protecção da serra circular manual, tal como ilustrado na figura 7,
- pressione a mola (7.2) para a frente, e o dispositivo de fixação contra a cobertura de protecção da serra circular manual (7.3),
- depois de aliviar a mola (7.2), o dispositivo de fixação deve assentar firmemente na abertura da cobertura de protecção da serra circular manual. Além disso, já não deve ser possível pressionar o suporte da cobertura de protecção na cobertura de protecção da serra circular manual. Examine ambas as situações antes de prosseguir com a instalação.

5.5 Fixar a pinça de activação (1.3)

- Empurre o bloqueio de activação (8.1) da serra circular manual para a frente,
- empurre a pinça de activação sobre o interruptor LIGAR/DESLIGAR (8.2) da serra circular manual.

O interruptor LIGAR/DESLIGAR da serra circular manual está agora permanentemente premido. O LIGAR/DESLIGAR da serra circular manual com a ferramenta já montada processa-se através do conjunto de interruptor/tomadas da CMS-GE.



Atenção: Uma vez que o interruptor LIGAR/DESLIGAR da serra circular manual se encontra permanentemente premido, o travão electrónico na TS 75 EBQ fica sem função.

5.6 Montagem da unidade de suporte na unidade base CMS-GE

- Coloque a unidade de suporte com os lados certos (ver figura 9, conjunto de interruptor/tomadas (9.1) do lado esquerdo) na unidade base CMS-GE. Para tal, é possível segurar a unidade de suporte pelas aberturas (9.2).

- Feche ambos os dispositivos de bloqueio (9.3, rodar no sentido dos ponteiros do relógio).

5.7 Fixar a cobertura de protecção (1.4)

- Aperte a cobertura de protecção com botão rotativo (10.1) no orifício do suporte da cobertura de protecção (10.2).

5.8 Escala para a largura de corte (1.8)

Monte ambas as escalas com os parafusos (11.1) no lado de entrada da unidade base. Oriente ambas as escalas de modo a que os seus pontos zero coincidam com as arestas de corte à direita e à esquerda da lâmina de serra.

5.9 Aspiração

O conjunto de aspiração (488292), disponível como acessório, permite a ligação de um aspirador Festool. O conjunto de aspiração permite a aspiração simultânea de pós e aparas na serra circular manual (\varnothing 36 mm) e na cobertura de protecção (\varnothing 27 mm).

6 Ligação eléctrica



A tensão da rede deve estar sempre de acordo com a indicação na chapa de potência da serra circular manual.

- Introduza a ficha de rede da serra circular manual na tomada do conjunto de interruptor/tomadas (9.1).
- Introduza a ficha de rede do conjunto de interruptor/tomadas numa tomada de alimentação eléctrica.
- Agora, pode ligar e desligar a serra circular manual através do conjunto de interruptor/tomadas (consultar as instruções de utilização da CMS-GE).

7 Ajustes na máquina



Antes de se efectuar qualquer trabalho na máquina retirar sempre a ficha de ligação da tomada de corrente!

Os ajustes na serra circular manual (substituição da lâmina de serra, posição inclinada da serra circular manual, regulação do número de rotações) efectuem-se tal como descrito nas instruções de utilização da sua serra circular manual.

7.1 Profundidade de corte

- Abra o botão de rodar (12.2).
- mova a serra para cima ou para baixo com o botão rotativo. O ponteiro (12.1) indica a profundidade de corte ajustada.
- aperte o botão rotativo na profundidade de corte pretendida.

Nota: antes da primeira utilização, verifique se a profundidade de corte indicada e existente coincidem (p. ex., a 0 mm). Se necessário, pode desenroscar o parafuso (12.3) e reajustar o indicador da profundidade de corte.

7.2 Batente

O batente fornecido juntamente pode ser fixo, como representado na imagem 13, em todos os quatro lados da máquina.

O batente oferece as seguintes possibilidades de ajuste:

- Ajuste paralelo ao bordo da mesa – para o efeito, abrir o botão giratório (13.8).
- Ajuste paralelo ao bordo da mesa – para o efeito, abrir o botão giratório (13.6).
- Ajuste da régua de batente (13.1) no sentido longitudinal – para o efeito, abrir o botão giratório (13.4). A régua de batente pode ser fixa por aperto no suporte, numa posição baixa para peças delgadas (imagem 13A), ou numa posição elevada para peças grossas (imagem 13).
- Ajuste angular com base na escala (13.5) – para o efeito, abrir o botão giratório (13.3) e levantar o pino de fixação (13.2). O pino de fixação giratório engata nas posições angulares mais vulgares.

(Nota: rodando o pino de fixação, é possível anular o engate)



Antes de iniciar o trabalho, certifique-se de que todos os botões giratórios do batente estão apertados. O batente só pode ser utilizado em posição fixa e não para empurrar a peça a trabalhar.

8 Trabalhar com a máquina

Ajustar a tampa de protecção, de forma que encaixe na peça a trabalhar e imobilizá-la nesta posição, com o manípulo (10.11).

Utilize o batente como batente longitudinal, para conduzir a peça a trabalhar.

A partir da base nas escalas (11.1) pode ajustar a largura de corte.

Conduza a peça a trabalhar à mão. Utilize o dispositivo de empurrar (13.7) para fazer passar a peça a trabalhar, com segurança, ao lado da lâmina de serra. Caso não seja utilizado, deverá colocar-se o dispositivo de empurrar no espaço de arrumo (13.9).

9 Conservação e cuidados



Antes de se efectuar qualquer trabalho na máquina retirar sempre a ficha de ligação da tomada de corrente!

Todos os trabalhos de manutenção e reparação, que exigem a abertura da carcaça do motor, só podem ser efectuadas por uma oficina autorizada do serviço após-venda. Todas as peças e dispositivos de protecção com defeitos devem ser convenientemente reparadas ou substituídas pelo competente serviço de assistência técnica.

Efectue regularmente a manutenção da sua máquina, por forma a garantir o correcto funcionamento:

- Remover acumulações de pó por aspiração,
- Uma peça intercalar da bancada gasta ou danificada deve ser substituída,
- Depois de concluído o trabalho, enrole o cabo de corrente nos suportes (13.9).

10 Acessórios, ferramentas

Para a sua própria segurança, utilize apenas acessórios e peças sobresselentes originais da Festool. Para poderem efectuar-se cortes angulares de modo simples e preciso, existe uma mesa esquadrejadeira como acessório.

Os números de encomenda para acessórios e ferramentas podem ser encontrados no catálogo Festool ou na Internet sob «www.festool.com».

11 Remoção

Não deite as ferramentas eléctricas no lixo doméstico! Encaminhe as ferramentas, acessórios e embalagens para um reaproveitamento ecológico! Nesse caso, observe as regulamentações nacionais em vigor.

Apenas países da UE: De acordo com a Directiva Europeia 2002/96/CE, as ferramentas electrónicas usadas devem ser recolhidas separadamente e ser sujeitas a uma reciclagem que proteja o meio ambiente.

12 Prestação de garantia

Os nossos aparelhos estão ao abrigo de prestação de garantia referente a defeitos do material ou de fabrico de acordo com as regulamentações nacionalmente legisladas, todavia no mínimo 12 meses. Dentro do espaço dos estados da EU o período de prestação de garantia é de 24 meses (prova através de factura ou recibo de entrega). Danos que se devem em especial ao desgaste natural, sobre-

carga, utilização incorrecta ou danos por culpa do utilizador ou qualquer outra utilização que não respeite o manual de instruções ou conhecidos aquando da aquisição, estão excluídos da prestação de garantia. Também se excluem os danos causados pela utilização de acessórios que não sejam originais e materiais de desgaste (p. ex., pratos de lixar).

Reclamações só podem ser reconhecidas caso o aparelho seja remetido todo montado (completo) ao fornecedor ou a um serviço de assistência ao cliente Festool autorizado. O manual de instruções, instruções de segurança, lista de peças de substituição e comprovativo de compra devem ser bem guardados. São válidas, de resto, as actuais condições de prestação de garantia do fabricante.

Nota

Devido aos trabalhos de investigação e desenvolvimento permanentes, reserva-se o direito às alterações das instruções técnicas aqui produzidas.

REACH para produtos Festool, respectivos acessórios e material de desgaste

REACH é, desde 2007, o regulamento relativo a produtos químicos, válido em toda a Europa. Nós, enquanto «utilizadores subjacentes», ou seja, fabricante de produtos, estamos conscientes do nosso dever de informar os nossos clientes. Para o manter sempre actualizado e para o informar sobre possíveis materiais da lista de candidatos aos nossos produtos, criámos o seguinte website para si: www.festool.com/reach

Прилагаемые иллюстрации находятся в начале руководства по эксплуатации.

Значки



Внимание, опасно!



Руководство, соблюдайте инструкции!



1 Комплект поставки

- Подставка (1.1) для ручной дисковой пилы
- Зажим (1.2) для кронштейна защитного кожуха
- Пусковой зажим (1.3)
- Защитный кожух (1.4)
- Кронштейн (1.5) защитного кожуха
- Угловой упор (1.6) с фиксацией
- Приспособление (1.7) для регулировки глубины резания
- Шкалы/линейки (1.8)
- Толкатель (1.9)

2 Технические данные CMS-TS 75

Регулировка наклона: 0° до 47°
 Глубина резания при 0°: 0 мм до 70 мм
 Глубина резания при 45°: 0 мм до 48 мм
 Масса 3,3 кг

3 Применение по назначению

На подставку (1.1) можно устанавливать следующие ручные дисковые пилы:

- TS 75 EBQ
- TS 75 EQ



Установка других ручных дисковых пил невозможна и запрещается.

При установке одной из вышеуказанных ручных дисковых пил на подставку и монтаже на CMS-GE Вы получаете мобильный монтажный распиловочный станок.

Машины предназначены для пиления древесины, древесных материалов, волокнистых материалов на гипсовой и цементной основе, а также полимерных материалов.

Фирма Festool предлагает специальный пильный диск по алюминию, с которым данные машины могут использоваться для пиления алюминия.



За ущерб и несчастные случаи, связанные с применением не по назначению, отвечает Пользователь.

4 Указания по технике безопасности



ВНИМАНИЕ! Прочтите все указания по технике безопасности и инструкции, которые поставляются вместе с рабочим столом и используемым электроинструментом.

Неточное соблюдение инструкций и предупреждений может стать причиной удара электрическим током, пожара и/или тяжёлых травм.

Сохраняйте эти инструкции и указания для будущего использования.

Использованное в настоящих инструкциях и указаниях понятие «электроинструмент» распространяется на электроинструмент с питанием от сети (со шнуром питания от электросети) и на аккумуляторный электроинструмент (без шнуром питания от электросети).

- **Перед регулировкой электроинструмента или заменой деталей оснастки выньте вилку сетевого кабеля из розетки и/или аккумулятор из инструмента.** Случайный пуск электроинструмента может стать причиной травмирования.
- **Перед установкой электроинструмента правильно установите рабочий стол.** Правильный монтаж оборудования предотвратит его поломку.
- **Перед использованием надёжно закрепите электроинструмент на рабочем столе.** Неправильное крепление электроинструментов может привести к потере контроля над ними.
- **Установите рабочий стол на твёрдое и ровное основание.** Качающийся или шатающийся рабочий стол не позволит надёжно и безопасно контролировать электроинструмент или заготовку.
- **Не перегружайте стол, не используйте его в качестве лестницы или подмостков.** Если перегрузить стол или встать на него, он может потерять устойчивость и перевернуться.
- Перед вводом в эксплуатацию убедитесь, что ручная дисковая пила правильно закреплена на подставке, и надёжно зафиксирована на CMS-GE.
- CMS-TS 75 допускается эксплуатировать только с правильно закрепленным защитным кожухом.
- Используйте толкатель, чтобы предварительно направить обрабатываемую деталь к пильному диску.
- Обеспечьте опору длинномерным заготовкам со стороны приема.
- Столешница не должна иметь повреждений (например, надрезы в месте распила). Немедленно замените поврежденную столешницу.
- Не используйте CMS-TS 75 для заготовки дров.
- Не работайте с CMS-TS 75 на открытом воздухе во время дождя.
- Не удаляйте щепки, стружку и обрезки заготовки руками из зоны вращающегося пильного диска.
- Не работайте пилой «на весу», т.е. не направляйте заготовку только рукой, не используя упор или линейку.
- Закрепляйте круглую заготовку с обеих сторон пильного диска для предотвращения проворачивания.
- Не допускайте перегрузки ручной дисковой пилы.
- Пользуйтесь подходящими индивидуальными средствами защиты: защитные наушники, защитные очки, респиратор (при обработке


пылеобразующих материалов), защитные перчатки (при обработке грубых материалов и смене рабочего инструмента).

4.1 Остаточные риски

Не смотря на соблюдение всех необходимых строительных норм и правил при работе машины возникает опасность, напр., от:

- вылетающих частей заготовки
- вылетающих частей инструментов при их повреждении
- излучения шума
- распространения пыли

5 Снятие, установка

 Перед началом любой работы с машиной всегда вынимайте штепсель из розетки! Далее описан процесс установки ручной дисковой пилы на подставку и основание CMS-GE. Снятие производится в обратной последовательности.

5.1 Замена разжимного клина на кронштейн (1.5) защитного кожуха

Замените разжимной клин ручной дисковой пилы на кронштейн защитного кожуха.

- Переместите рычажок (2.2) до упора.
- Сдвиньте блокировку включения (2.1) вверх и нажмите пилу вниз до фиксации.
- Отвинтите винт (2.5) с помощью ключа для внутреннего шестигранника (2.3).
- Вытяните разжимной клин (2.4) движением вниз и
- вставьте кронштейн защитного кожуха продольным отверстием под винт (2.5) до фиксации.

Расстояние между кронштейном зажимного кожуха и пильным диском должно составлять 2 – 3 мм.

- Прочно затянуть винт (2.5).
- Установите рычажок (2.2) на место.

5.2 Монтаж приспособления для регулировки глубины резания

- Установите ограничитель (3.1) глубины резания ручной дисковой пилы прим. на 30 мм.
- Выверните винты (3.2) из приспособления для регулировки глубины резания.
- Надвиньте приспособление для регулировки глубины резания, как показано на рис. 3, на дополнительную рукоятку ручной дисковой пилы.
- Установите ограничитель (3.1) глубины резания ручной дисковой пилы на 75 мм.
- Прижмите ручную дисковую пилу вниз так, чтобы приспособление для регулировки глубины резания прижалось к опорной плите пилы,
- Привинтите приспособление для регулировки глубины резания винтами (3.2, 5.1) к опорной плите ручной дисковой пилы.
- Установите ограничитель глубины резания ручной дисковой пилы на максимальную глубину.

5.3 Монтаж ручной дисковой пилы на подставке (1.1)

- Наложите подставку, совместив выемки на CMS-GE.
- Ослабьте барашковые винты обоих фиксаторов (6.2, 6.5).
- Сдвиньте подвижный фиксатор (6.2) как можно дальше к внешней стороне.
- Установите ручную дисковую пилу так, чтобы кронштейн защитного кожуха прошел через пропилен подставки, и опорная плита ручной дисковой пилы легла на неподвижный фиксатор (6.5).
- Поверните обе установочные колодки (6.4) так, чтобы ручная дисковая пила без зазоров встала в направляющий паз (6.3) подставки.
- Сдвиньте подвижный фиксатор (6.2) до упора на опорной плите ручной дисковой пилы.
- Затяните барашковые винты на обоих фиксаторах (6.2, 6.5),
- Теперь ручная дисковая пила надежно установлена на подставке. Проверьте это, прежде чем продолжить установку.


5.4 Установка зажима для кронштейна (1.2) защитного кожуха

- Ослабьте фиксирующую кнопку (6.1) приспособления для регулировки глубины резания.
- Прижмите ручную дисковую пилу до упора вниз и затяните фиксирующую кнопку (6.1),
- Установите зажим для кронштейна защитного кожуха в прорезь (7.1) защитного кожуха ручной дисковой пилы, как показано на рис. 7.
- Отожмите пружину (7.2) вперед и прижмите зажим к защитному кожуху (7.3) ручной дисковой пилы.
- После разгрузки пружины (7.2) зажим должен плотно войти в прорезь защитного кожуха ручной дисковой пилы. При этом кронштейн защитного кожуха уже не должен прижиматься к защитному кожуху ручной дисковой пилы. Проверьте это, прежде чем продолжить установку.

5.5 Крепление пускового зажима (1.3)

- Сдвиньте блокиратор (8.1) пуска ручной дисковой пилы вперед.
- Надвиньте пусковой зажим на выключатель (8.2) ручной дисковой пилы.

После этого выключатель ручной дисковой пилы будет постоянно нажат. Включение/выключение ручной дисковой пилы в собранном состоянии осуществляется с панели выключателей/разъемов CMS-GE.

 **Внимание:** Так как выключатель ручной дисковой пилы постоянно нажат, электронный тормоз на TS 75 EBQ не функционирует.

5.6 Установка подставки на основание CMS-GE

- Вставьте подставку с соответствующей стороны (см. рис. 9, панель выключателей/разъемов (9.1) расположена с левой стороны) в

основание CMS-GE. При этом придерживайте подставку за выемки (9.2).

- Затяните оба фиксатора (9.3) (вращениями по часовой стрелке).

5.7 Крепление защитного кожуха (1.4)

- Привинтите защитный кожух с помощью винта-барашка (10.1), вставив его в отверстие в кронштейне (10.2) защитного кожуха.

5.8 Шкала ширины реза (1.8)

Закрепите обе шкалы винтами (11.1) на стороне загрузки основания. При этом выровняйте шкалы так, чтобы их нулевые отметки совпали с левой и правой режущими кромками пильного диска.

5.9 Отсасывание пыли

Благодаря комплекту для удаления пыли (488 292) (приобретается в качестве дополнительной принадлежности) к инструменту можно подключить пылесос Festool. Этот комплект позволяет удалять пыль и опилки одновременно из ручной дисковой пилы (Ш 36 мм) и защитного кожуха (Ш 27 мм).

6 Электросоединение



Напряжение в сети должно соответствовать значениям, указанным на заводской табличке ручной дисковой пилы.

- Вставьте сетевой штекерный разъем ручной дисковой пилы в розетку панели выключателей/разъемов (9.1).
- Вставьте сетевой штекерный разъем панели выключателей/разъемов в розетку электросети.
- Теперь включать и выключать ручную дисковую пилу можно с панели выключателей/разъемов (см. Руководство по эксплуатации CMS-GE).

7 Настройка машины



Перед началом любой работы с машиной всегда вынимайте штепсель из розетки! Все установки на ручной дисковой пиле (замена пильного диска, установка ручной дисковой пилы под углом, регулировка скорости вращения) выполняются в соответствии с описанием в Руководстве по эксплуатации ручной дисковой пилы.

7.1 Глубина резания

- Отвинтите винт-барашек (12.2).
- Держа за винт-барашек, переместите пилу вверх или вниз. Стрелка (12.1) показывает установленную глубину резания.
- При достижении требуемой глубины резания затяните винт-барашек.

Указание: перед первым включением проверьте, совпадают ли показываемая и фактическая глубина обработки (например, при 0 мм). При необходимости Вы можете открутить винт

(12.3) и заново отрегулировать указатель глубины обработки.

7.2 Упор

Как показано на рис. 13, при помощи упора, входящего в комплект, можно закрепить инструмент с любой из четырех сторон.

Существуют следующие варианты установки упора:

- Установка параллельно краю стола – для этого ослабьте рукоятку (13.8).
- Установка перпендикулярно краю стола – для этого ослабьте рукоятку (13.6).
- Установка упорной планки (13.1) в продольном направлении – для этого ослабьте рукоятку (13.4). Упорную планку можно зафиксировать для тонких обрабатываемых деталей в горизонтальном положении (рис. 13А) или для толстых обрабатываемых деталей в вертикальном положении (рис. 13).
- Установка угла по шкале (13.5) – для этого ослабьте рукоятку (13.3) и вытяните фиксирующий штифт (13.2). Вращающийся фиксирующий штифт фиксируется в стандартных угловых положениях.

(Примечание: Проворачивание фиксирующего штифта предотвращает блокировку.)



Перед началом работ убедитесь, что все рукоятки упора плотно затянуты. Упор должен быть зафиксирован. Использовать его для перемещения обрабатываемой детали запрещается.

8 Выполнение работ с помощью машины

Установите защитный колпак таким образом, чтобы он лежал на обрабатываемой детали и зафиксируйте защитный колпак в этом положении при помощи вращающейся ручки (10.11). Чтобы направлять обрабатываемую деталь, используйте упор в качестве продольного упора. Ширину реза можно установить по шкале (11.1). Подавайте обрабатываемую деталь рукой. Используйте толкатель (13.7), чтобы предварительно направить обрабатываемую деталь к пильному диску. Если Вы не пользуетесь толкателем, положите его на подставки (13.9).

9 Обслуживание и уход



Перед началом любой работы с машиной всегда вынимайте штепсель из розетки!

Все работы по обслуживанию и ремонту, которые требуют открывания корпуса двигателя, могут производиться только авторизованной мастерской сервисной службы. Поврежденные защитные приспособления и узлы должны быть надлежащим образом отремонтированы или заменены уполномоченным на это специалистом, если в руководстве по эксплуатации не предусматривается что-либо другое.

Регулярно обслуживайте инструмент, чтобы он надлежащим образом безопасно функционировал:

- Удаляйте пыль при помощи пылеудаляющих аппаратов,
- Поврежденную или изношенную столешницу необходимо заменять,
- По окончании работы намотайте кабель на подставки (13.9).

10 Принадлежности, инструменты

Для собственной безопасности используйте только оригинальные приспособления и запасные части фирмы Festool.

Для легкого и точного выполнения поперечных распилов используйте подвижный стол (приобретается в качестве дополнительной принадлежности).

Номера заказа для принадлежностей и инструментов Вы найдете в каталоге Festool или в Интернет по адресу «www.festool.com».

11 Утилизация

Не выбрасывайте электроинструменты вместе с бытовыми отходами! Обеспечьте безопасную для окружающей среды утилизацию инструмента, оснастки и упаковки. Соблюдайте действующие национальные инструкции.

Только для ЕС: согласно Европейской директиве 2002/96/EG отслужившие свой срок электроинструменты должны утилизироваться отдельно и направляться на экологичную утилизацию.

12 Гарантия

Для наших приборов мы предоставляем гарантию, распространяющуюся на дефекты материала и производства, согласно законодательным предписаниям, действующим в конкретной стране. Минимальный срок действия гарантии 12 месяцев. Для стран-участниц ЕС срок действия гарантии составляет 24 месяца (при

предъявлении чека или накладной). Гарантия не распространяется на повреждения, полученные в результате естественного износа/использования, перегрузки, ненадлежащего использования, повреждения по вине пользователя или при использовании вопреки Руководству по эксплуатации, либо известные на момент покупки (уценка товара). Исключается также ущерб, вызванный использованием неоригинальной оснастки и расходных материалов (например, шлифовальных тарелок).

Претензии принимаются только в том случае, если прибор доставлен к поставщику или авторизованный сервисный центр фирмы Festool в неразобранном виде. Сохраняйте Руководство по эксплуатации, инструкции по технике безопасности и товарный чек. В остальном действовать согласно соответствующим условиям предоставления гарантии изготовителя.

Примечание

В связи с постоянными исследованиями и новыми техническими разработками фирма оставляет за собой право на внесение изменений в технические характеристики.

REACH для изделий Festool, их оснастки и расходных материалов

С 2007 года директива REACH является регламентом по химическим веществам, действующим на территории всей Европы. Выступая в роли «привлекаемого участника» этого регламента, мы, как производители изделий, принимаем на себя обязательство предоставлять соответствующую информацию нашим клиентам. Чтобы держать вас в курсе последних событий и предоставлять информацию о веществах, которые включены в список вышеупомянутого регламента и которые могут использоваться в наших изделиях, мы создали специальный веб-сайт:

www.festool.com/reach

Uváděné obrázky jsou umístěny na začátku návodu k obsluze.

Obrázkový symbol



Pozor, nebezpečí!



Čtete návod, pokyny!

1 Rozsah dodávky

- Upínací deska pro okružní pilu (1.1)
- Svorka pro držák ochranného krytu (1.2)
- Svorka pro blokování vypnutí (1.3)
- Ochranný kryt (1.4)
- Držák ochranného krytu (1.5)
- Úhlový doraz (1.6)
- Nastavení hloubky řezu (1.7)
- Stupnice/pravítka (1.8)
- Dorazový jezdec (1.9)

2 Technické údaje CMS-TS 75

Šikmá poloha: 0° až 47°
 Hloubka rezu při 0°: 0 mm až 70 mm
 Hloubka rezu při 45°: 0 mm až 48 mm
 Hmotnost 3,3 kg

3 Používání k určenému účelu

Na upínací desku (1.1) lze namontovat tyto okružní pily:

- TS 75 EBQ
- TS 75 EQ



Montáž dalších okružních pil na stůl není možná a je tudíž zakázána.

Namontováním jedné z výše uvedených okružních pil na upínací desku a přimontováním této desky na CMS-GE získáte přenosnou stolní okružní pilu.

Nářadí jsou určena pro řezání dřeva, dřevu podobných materiálů, sádrovláknitých a cementovláknitých materiálů, jakož i umělých hmot.

Se speciálními pilovými kotouči, které nabízí Festool pro řezání hliníku, lze nářadí používat i k řezání tohoto materiálu.



Za škody a úrazy, které vznikly používáním k jiným účelům, než ke kterým je stroj určen, ručí uživatel.

4 Bezpečnostní pokyny



POZOR! Přečtete si veškeré bezpečnostní pokyny a instrukce, dodané s pracovní základnou a používaným elektrickým nářadím.

Chyba při dodržování varovných upozornění a instrukcí může způsobit zásah elektrickým proudem, požár a/nebo vážné zranění.

Všechna varovná upozornění a pokyny do budoucna uschovejte.

Ve varovných upozorněních použitý pojem „elektronářadí“ se vztahuje na elektronářadí provozované na el. síti (se síťovým kabelem) a na elektronářadí provozované na akumulátoru (bez síťového kabelu).

- **Před nastavováním nářadí nebo výměnou příslušenství vytáhněte síťovou zástrčku ze zásuvky a/nebo z elektrického nářadí vyměňte akumulátor.** Neúmyslné spuštění elektrického nářadí může způsobit úraz.
- **Pracovní základnu správně smontujte, než na ni budete elektrické nářadí montovat.** Správná montáž je důležitá, aby nedošlo ke zborcení.
- **Než budete elektrické nářadí používat, bezpečně ho upevněte na pracovní základnu.** Viklající se nářadí může vést ke ztrátě kontroly.
- **Pracovní základnu postavte na pevný, plochý a rovný podklad.** Pokud se pracovní základna viklá nebo houpá, nemůže být elektrické nářadí nebo obrobek spolehlivě a bezpečně pod kontrolou.
- **Pracovní základnu nepřetěžujte, nepoužívejte ji jako žebřík nebo podstavec.** Pokud je pracovní základna přetížená nebo když na ní stojíte, je vratká a může se převrátit.
- Před uvedením do provozu se ujistěte, že je okružní pila na upínací desku řádně upevněna a že je upínací deska pevně smontovaná se základní jednotkou CMS-GE.
- CMS-TS 75 se smí používat pouze s řádně upevněným ochranným krytem.
- Použijte dorazový jezdec k bezpečnému vedení obrobku podél pilového kotouče.
- Dlouhé obrobky na odebírací straně podepřete.
- Deska stolu nesmí být poškozená (např. zářezy ve výřezu pro pilový kotouč). Poškozené stolní desky neprodleně vyměňte.
- CMS-TS 75 se nesmí používat na řezání palivového dříví.
- Za deště se CMS-TS 75 nesmí používat pod širým nebem.
- Úlomky, třísky a podobný odpad z obrobku neodstraňujte z blízkosti točícího se pilového kotouče rukou.
- Neřežte „od ruky“, tzn. neved'te obrobek pouze rukou, bez dorazu nebo pravítka.
- Kulatinu zajistěte na obou stranách pilového kotouče proti přetočení.
- Vyhýbejte se přetěžování okružní pily.
- Používejte vhodné osobní ochranné pomůcky: ochranu sluchu, ochranné brýle a prachovou masku při činnostech, kdy dochází ke vzniku prachu a pracovní rukavice při opracovávání hruběch materiálů nebo při výměně nástroje.

4.1 Zbývající rizika

I přes dodržení všech příslušných předpisů mohou vzniknout při provozu pily nebezpečí, např.:

- Odlétnutím částí obrobku;
- Odlétnutím částí poškozeného nářadí;
- Emisí hluku
- Emisí dřevného prachu

5 Montáž, demontáž



Před každou prací na stroji je nutné vždy vytáhnout síťovou zástrčku ze zásuvky!

V následujícím popíšeme montáž okružní pily na upínací desku a na základní jednotku CMS-GE. Demontáž se provádí opačným postupem.

5.1 Nahrazení rozvíracího klínu držákem ochranného krytu (1.5)

Rozvírací klín okružní pily nahrad'te držákem ochranného krytu.

- Páčku (2.2) překlopte až na doraz,
- Blokování spuštění (2.1) posuňte vzhůru a stlačte okružní pilu dolů až na doraz,
- Klíčem s vnitřním šestihranem (2.3) vyšroubujte šroub (2.5),
- Rozvírací klín (2.4) vytáhněte směrem dolů,
- držák ochranného krytu zasun'te podélným otvorem pod šroub (2.5) tak, aby zaskočil.

Vzdálenost mezi držákem ochranného krytu a pilovým kotoučem musí být 2 až 3 mm.

- Šroub (2.5) pevně dotáhnout.
- Páčku (2.2) překlopte zpět.

5.2 Montáž nastavování hloubky řezu

- doraz hloubky řezu okružní pily (3.1) nastavte asi na 30 mm,
- šroub (3.2) vyšroubujte z nastavování hloubky řezu,
- nastavení hloubky řezu přesuňte, podle obrázku 3, přes přidavnou rukojeť okružní pily,
- doraz hloubky řezu okružní pily (3.1) nastavte na 75 mm,
- okružní pilu zatlačte dolů, aby nastavení hloubky řezu dosedalo na stůl okružní pily,
- nastavení hloubky řezu přišroubujte šroubem (3.2, 5.1) na stůl okružní pily.
- doraz hloubky řezu okružní pily nastavte na maximální hloubku řezu.

5.3 Montáž okružní pily na upínací desku (1.1)

- upínací desku položte obráceně do vybrání CMS-GE.
- otočnými knoflíky uvolněte oba držáky (6.2, 6.5),
- pohyblivý držák (6.2) posuňte směrem ven, kam až to jde,
- okružní pilu nasad'te tak, aby držák ochranného krytu procházel výřezem pro pilový kotouč v upínací desce, a stůl okružní pily přilíhal k pevnému držáku (6.5).
- oběma stavěcími čelistmi (6.4) pootáčejte tak, dokud okružní pila nedosedne bez vůle na vodící drážku (6.3) upínací desky.
- pohyblivý držák (6.2) posuňte až na doraz na stůl okružní pily,
- zajistěte otočné knoflíky na obou držácích (6.2, 6.5),
- nyní musí být okružní pila pevně spojena s upínací deskou. Než budete v montáži pokračovat, ještě to zkontrolujte.

5.4 Nasazení svorky pro držák ochranného krytu (1.2)


- uvolněte aretační knoflík (6.1) nastavení hloubky řezu,
- zatlačte okružní pilu až na doraz dolů a zajistěte aretační knoflík (6.1),

- svorku pro držák ochranného krytu nasad'te, podle obrázku 7, do mezery (7.1) ochranného krytu okružní pily,
- pružinu (7.2) zatlačte dopředu a svorku proti ochrannému krytu okružní pily (7.3),
- po uvolnění pružiny (7.2) musí svorka pevně sedět v mezeře ochranného krytu okružní pily. Nadále nesmí být možné zatlačit držák ochranného krytu do ochranného krytu okružní pily. Než budete v montáži pokračovat, ještě obojí zkontrolujte.

5.5 Upevnění svorky pro blokování vypnutí (1.3)

- blokování (8.1) vypnutí okružní pily posuňte dopředu,
- svorku pro blokování vypnutí přesuňte přes spínač ZAP/VYP (8.2) okružní pily.

Spínač ZAP/VYP okružní pily je nyní stále stisknut. Zapínání/vypínání okružní pily se v plně smontovaném stavu uskutečňuje síťovým spínačem základní jednotky CMS-GE.

 Pozor: Protože spínač ZAP/VYP okružní pily je stále stisknut, není elektronická brzda v sestavě TS 75 EBQ funkční.

5.6 Montáž upínací desky na základní jednotku CMS-GE

- správně stranově orientovanou upínací desku (viz obrázek 9, spínač (9.1) na levé straně) nasad'te na základní jednotku CMS-GE. Upínací deska přitom drží na vybráních (9.2).
- zajistěte obě západky (9.3, otočením ve směru hodinových ručiček).

5.7 Upevnění ochranného krytu (1.4)

- ochranný kryt přišroubujte otočným knoflíkem (10.1) k otvoru v držáku ochranného krytu (10.2).


5.8 Stupnice pro šířku řezu (1.8)

Pomocí šroubů (11.1) namontujte obě stupnice na pracovní stranu základní jednotky. Vyrovnajte přitom stupnice tak, aby se jejich nulové body shodovaly s pravou a levou hranou řezu pilového kotouče.

5.9 Odsávání


Odsávací souprava (488292), dostupná jako příslušenství, umožňuje připojení vysavače Festool. Odsávací souprava umožňuje současně odsávat prach a třísky od okružní pily (\varnothing 36 mm) a z ochranného krytu (\varnothing 27 mm).

6 Elektrický přípoj

 Síťové napětí musí souhlasit s údaji na typovém štítku okružní pily.

- síťovou zástrčku okružní pily zapojte do síťové zásuvky spínací skříňky (9.1).
- síťovou zástrčku spínací skříňky zapojte do síťové zásuvky místního rozvodu.
- nyní můžete okružní pilu zapínat a vypínat spínačem spínací skříňky (viz návod k obsluze základní jednotky CMS-GE).

7 Nastavení na pile

 Před každou prací na stroji je nutné vždy vytáhnout síťovou zástrčku ze zásuvky! Seřizování okružní pily (výměna pilového kotouče, nastavení úhlu řezu okružní pily, regulace otáček) se provádí podle návodu k obsluze okružní pily.

7.1 Hloubka řezu

- Otevřete otočnou hlavu (12.2).
- otáčením knoflíku lze pilou pohybovat nahoru nebo dolů. Ukazatel (12.1) udává nastavenou hloubku řezu.
- na požadované hloubce řezu otočný knoflík zajistěte.

Upozornění: Před prvním použitím zkontrolujte, zda souhlasí indikovaná a skutečná hloubka řezu (např. na 0 mm). V případě potřeby můžete povolit šroub (12.3) a znovu vyrovnat ukazatel hloubky řezu.


7.2 Doraz

Dodávaný doraz je možné upevnit, jak je znázorněno na obrázku 13, na všech čtyřech stranách stroje.

Doraz nabízí následující možnosti nastavení:

- Nastavení paralelně s hranou stolu – k tomu povolte otočný knoflík (13.8).
- Nastavení kolmo k hraně stolu – k tomu povolte otočný knoflík (13.6).
- Nastavení pravítka dorazu (13.1) v podélném směru – k tomu povolte otočný knoflík (13.4). Pravítko dorazu je možné pro tenké obrobky upevnit na držáku v nízké poloze (obrázek 13A), nebo pro silné obrobky ve vysoké poloze (obrázek 13).
- Nastavení úhlu na stupnici (13.5) – k tomu povolte otočný knoflík (13.3) a nadzvedněte zajišťovací kolíček (13.2). Otočný zajišťovací kolíček při neobvyklejších nastavených úhlech zapadne.

(Poznámka: zajištění lze zabránit otáčením fixačního kolíčku)

 Před prací se ujistěte, že všechny otočné knoflíky dorazu jsou dotaženy. Doraz se smí používat jen v pevné poloze a ne k posouvání obrobku.


8 Práce s náradím

Ochranný kryt nastavte tak, aby přiléhal k obrobku a v této poloze upněte ochranný kryt pomocí otočného knoflíku (10.11).

Použijte doraz jako podélný doraz k vedení obrobku. Pomocí stupnic (11.1) můžete nastavit šířku řezu.

Obrobek ved'te rukou. Použijte dorazový jezdec (13.7) k bezpečnému vedení obrobku podél pilového kotouče. V případě nepoužití vložte dorazový jezdec do odkládacího prostoru (13.9).

9 Údržba a péče

 Před každou prací na stroji je nutné vždy vytáhnout síťovou zástrčku ze zásuvky! Všechny úkony prováděné při údržbě a opravách, které vyžadují otevření krytu motoru, smí provádět pouze autorizovaná servisní dílna. Poškozené bezpečnostní zařízení a díly je třeba nechat odborně

opravit nebo vyměnit v kompetentní opravně, pokud není v návodu k používání uvedeno jinak.

Provádějte pravidelnou údržbu stroje, aby byla zajištěna jeho řádná funkce:

- Vysáním odstraňte usazeniny prachu,
- Opotřebenou nebo poškozenou vložku stolu je nutné vyměnit,
- Po ukončení práce navíňte kabel pro přívod proudu na držák (12.9).

10 Příslušenství, nástroje

Pro zajištění vlastní bezpečnosti používejte pouze originální příslušenství a náhradní díly Festool.

Pojezdový stůl, dostupný jako příslušenství, slouží k snadnému a přesnému provádění příčných řezů.

Evidenční čísla objednávků pro příslušenství a nástroje naleznete ve Vašem katalogu Festool, nebo na internetu pod „www.festool.com“.

11 Likvidace

Nevyhazujte elektrická nářadí do domovního odpadu! Nechte ekologicky zlikvidovat nářadí, příslušenství a obaly! Dodržujte přitom platné národní předpisy.

Pouze EU: Podle evropské směrnice 2002/96/ES musí být stará elektrická zařízení tříděna a předána k ekologické likvidaci.

12 Záruka

Pro naše přístroje poskytujeme záruku na materiální nebo výrobní vady podle zákonných ustanovení dané země, minimálně však 12 měsíců. Ve státech Evropské unie je záruční doba 24 měsíců (prokázání fakturou nebo dodacím listem). Škody vyplývající z přirozeného opotřebení, přetěžování, nesprávného zacházení, resp. škody zaviněné uživatelem nebo způsobené použitím v rozporu s návodem k obsluze, nebo škody, které byly při nákupu známy, jsou ze záruky vyloučeny. Rovněž jsou vyloučeny škody, které byly způsobeny použitím neoriginálního příslušenství a spotřebního materiálu (např. brusné talíře).

Reklamacce mohou být uznány pouze tehdy, pokud bude strojek v nerozebraném stavu zaslán zpět dodavateli nebo autorizovanému servisnímu středisku Festool. Dobře si uschovejte návod k obsluze, bezpečnostní pokyny, seznam náhradních dílů a doklad o koupi. Jinak platí vždy dané aktuální záruční podmínky výrobce.

Poznámka

Díky neustálému výzkumu a vývoji jsou změny zde uváděných technických údajů vyhrazeny.

Adresa pro výrobky Festool, jejich příslušenství a spotřební materiál

REACH je nařízení o chemických látkách, platné od roku 2007 v celé Evropě. Jako následný uživatel, tedy jako výrobce výrobků jsme si vědomi své informační povinnosti vůči zákazníkům. Abychom vás mohli vždy informovat o nejnovějším vývoji a o možných látkách ze seznamu látek v našich výrobcích, vytvořili jsme pro vás následující webovou stránku: www.festool.com/reach

Wymienione ilustracje znajdują się na początku instrukcji eksploatacji.

Symbole



Uwaga, niebezpieczeństwo!



Instrukcja, przeczytać zalecenia!

1 Zakres dostawy

- Jednostka mocująca ręcznej pilarki tarczowej (1.1)
- Zacisk uchwyty osłony (1.2)
- Zacisk włącznika (1.3)
- Osłona (1.4)
- Uchwyt osłony (1.5)
- Prowadnica kątowna z obrotnicą (1.6)
- Regulacja głębokości cięcia (1.7)
- Skale/liniały (1.8)
- Popychacz (1.9)

2 Dane techniczne CMS-TS 75

Nastawianie skosu: 0° do 47°
 Głębokość cięcia przy 0°: 0 mm do 70 mm
 Głębokość cięcia przy 45°: 0 mm do 48 mm
 Ciężar 3,3 kg

3 Zastosowanie zgodne z przeznaczeniem

Do jednostki mocującej (1.1) można montować następujące ręczne pilarki tarczowe:

- TS 75 EBQ
- TS 75 EQ



Montaż innych ręcznych pilarek tarczowych nie jest możliwy i z tego względu jest zabroniony.

Zamontowanie jednej z wyżej wymienionych ręcznych pilarek tarczowych w jednostce mocującej i zamocowanie jej w jednostce podstawowej CMS-GE daje przenośną tarczówkę uniwersalną.

Maszyny te przeznaczone są do cięcia drewna, materiałów drewnopodobnych, materiałów pilśniowych wiązanych gipsem i cementem, jak również tworzyw sztucznych.

Oferowane przez firmę Festool specjalne piły tarczowe do aluminium umożliwiają stosowanie tych maszyn również do cięcia aluminium.



Odpowiedzialność za szkody i wypadki powstałe na skutek użytkowania niezgodnego z przeznaczeniem ponosi użytkownik.

4 Uwagi dotyczące bezpieczeństwa



UWAGA! Przeczytać wszystkie zalecenia odnośnie bezpieczeństwa pracy i instrukcje dostarczone ze stanowiskiem roboczym i używanym narzędziem elektrycznym. Nieprzestrzeganie ostrzeżeń i instrukcji może spowodować porażenie elektryczne, pożar oraz/lub ciężkie obrażenia.

Należy starannie przechowywać wszystkie przepisy i wskazówki bezpieczeństwa dla dalszego zastosowania.

Użyte w poniższym tekście pojęcie „elektronarzędzie“ odnosi się do elektronarzędzi zasilanych energią elektryczną z sieci (z przewodem zasilającym) i do elektronarzędzi zasilanych akumulatorami (bez przewodu zasilającego).

- **Przed przystąpieniem do wprowadzania ustawień narzędzia lub wymiany elementów wyposażenia należy wyciągnąć wtyczkę z gniazda wtykowego oraz/lub akumulator z narzędzia elektrycznego.** Niezamierzone uruchomienie narzędzia elektrycznego jest przyczyną wypadków.
- **Przed zainstalowaniem narzędzia elektrycznego należy prawidłowo zmontować stanowisko robocze.** Prawidłowy montaż zapobiega złożeniu się stanowiska roboczego.
- **Przed przystąpieniem do użycia narzędzia elektrycznego należy przymocować je na stanowisku roboczym.** Chybczące się narzędzia elektryczne mogą spowodować utratę kontroli.
- **Ustawić stanowisko robocze na mocnym, płaskim i poziomym podłożu.** Jeśli stanowisko robocze chybcze się lub wibruje, nie można niezawodnie i bezpiecznie kontrolować narzędzia elektrycznego ani obrabianego elementu.
- **Nie należy przeciążać stanowiska roboczego, nie wolno używać go jako drabiny ani rusztowania.** Przeciążenie lub stanie na stanowisku roboczym powoduje utratę stabilności i możliwość przewrócenia stanowiska.
- Przed uruchomieniem należy sprawdzić, czy ręczna pilarka tarczowa jest prawidłowo zamocowana w jednostce mocującej, a ta prawidłowo połączona z jednostką podstawową CMS-GE.
- Jednostkę podstawową CMS-TS 75 można używać tylko z prawidłowo zamocowaną osłoną.
- Użyć popychacza w celu bezpiecznego przesuwania obrabianego elementu przy brzeszczocie.
- Długie cięte elementy należy podierać po stronie odbioru.
- Płyta stołowa nie może mieć żadnych uszkodzeń (np. nacięcia przy szczelinie cięcia). Uszkodzoną płytę stołową należy bezzwłocznie wymienić.
- Jednostki podstawowej CMS-TS 75 nie wolno stosować do cięcia drewna opałowego.
- Jednostki podstawowej CMS-TS 75 nie wolno używać pod gołym niebem w czasie deszczu.
- Luźnych odprysków, wiórów i temu podobnych fragmentów ciętego elementu nie należy usuwać ręcznie z okolic w pobliżu obracającej się piły tarczowej.
- Nie należy ciąć „z ręki“, tzn. nie prowadzić obrabianego elementu tylko ręką bez prowadnicy ani liniału.
- Drewno okrągłe należy zabezpieczać z obu stron piły tarczowej przed przekręceniem.
- Należy unikać przeciążenia ręcznej pilarki tarczowej.
- Należy stosować odpowiednie osobiste wyposażenie zabezpieczające: ochronę słuchu, okulary ochronne, maskę przeciwpyłową przy pracach związanych z pyleniem, rękawice ochronne

przy pracach z materiałami szorstkimi oraz przy wymianie narzędzia.

4.1 Pozostałe zagrożenia

Pomimo zastosowania wszystkich ważnych przepisów konstrukcyjnych, w czasie eksploatacji maszyny mogą występować zagrożenia spowodowane np. poprzez:

- Wyrzucanie części elementów obrabianych;
- Wyrzucanie części elementów obrabianych w przypadku uszkodzenia narzędzi;
- Emisji hałasu
- Wyrzucanie pyłu drzewnego;

5 Montaż, demontaż



Przed przystąpieniem do wykonywania jakichkolwiek prac przy maszynie należy zawsze wyciągać wtyczkę z gniazda!

W dalszym ciągu opisano montaż ręcznej pilarki tarczowej w jednostce mocującej i w jednostce podstawowej CMS-GE. Demontaż odbywa się w kolejności odwrotnej.

5.1 Zastąpienie klina rozdzielnika uchwytem osłony (1.5)

Klin rozdzielnik ręcznej pilarki tarczowej należy zastąpić uchwytem osłony.

- Przełożyć dźwignię (2.2) do oporu,
- Przesunąć blokadę włączania (2.1) do góry i docisnąć agregat tnący w dół, do wżębienia zapadki,
- Odkręcić śrubę (2.5) za pomocą klucza inbusowego (2.3),
- Wyciągnąć klin rozszczepiający (2.4) na dół,
- włożyć wspornik osłony zabezpieczającej otworem wzdłużnym pod śrubę (2.5), aż do zablokowania.

Odległość pomiędzy uchwytem osłony i tarczą piły musi wynosić 2 mm do 3 mm.

- Wkręt (2.5) dokręcić.
- Przełożyć z powrotem dźwignię (2.2).

5.2 Montaż regulacji głębokości cięcia

- Ustawić ogranicznik głębokości cięcia ręcznej pilarki tarczowej (3.1) na ok. 30 mm,
- Wykręcić śrubę (3.2) z regulacji głębokości cięcia,
- Nasunąć regulację głębokości cięcia, w sposób pokazany na ilustracji 3, na uchwyt dodatkowy ręcznej pilarki tarczowej,
- Ustawić ogranicznik głębokości cięcia ręcznej pilarki tarczowej (3.1) na 75 mm,
- Docisnąć ręczną pilarkę tarczową w dół, tak aby regulacja głębokości cięcia przylegała do stołu pilarki,
- Przykręcić regulację głębokości cięcia śrubą (3.2, 5.1) do stołu pilarki tarczowej.
- Ustawić ogranicznik głębokości cięcia ręcznej pilarki tarczowej na maksymalną głębokość cięcia.

5.3 Montaż ręcznej pilarki tarczowej w jednostce mocującej (1.1)

- Włożyć odwróconą do góry nogami jednostkę mocującą w wycięcie jednostki podstawowej CMS-GE.

- Odkręcić pokrętła obu uchwytów (6.2, 6.5),
- Wysunąć ruchomy uchwyt (6.2) możliwie jak najdalej na zewnątrz,
- Wstawić ręczną pilarkę tarczową w taki sposób, aby uchwyt osłony przechodził przez szczelinę cięcia jednostki mocującej, a stół pilarki tarczowej przylegał do sztywnego uchwytu (6.5).
- Przekręcać obie szczęki nastawcze (6.4) do momentu, aż ręczna pilarka tarczowa bez luzu będzie zamocowana we wpuście prowadzącym (6.3) jednostki mocującej.
- Dosunąć ruchomy uchwyt (6.2) do oporu do stołu pilarki tarczowej,
- Zakręcić pokrętła obu uchwytów (6.2, 6.5),
- Ręczna pilarka tarczowa powinna teraz być mocno połączona z jednostką mocującą. Przed przystąpieniem do dalszego montażu należy to sprawdzić.

5.4 Zakładanie zacisku uchwytu osłony (1.2)

- Otworzyć przycisk blokujący (6.1) regulacji głębokości cięcia,
- Docisnąć ręczną pilarkę tarczową do oporu w dół, i zamknąć przycisk blokujący (6.1),
- Włożyć zacisk uchwytu osłony w szczelinę (7.1) osłony ręcznej pilarki tarczowej, w sposób pokazany na rysunku 7,
- Nacisnąć sprężynę (7.2) do przodu, i docisnąć zacisk do osłony ręcznej pilarki tarczowej (7.3),
- Po zwolnieniu sprężyny (7.2) zacisk musi mocno siedzieć w szczelinie osłony ręcznej pilarki tarczowej. Ponadto uchwytu osłony nie powinno być można wcisnąć w osłonę ręcznej pilarki tarczowej. Przed przystąpieniem do dalszego montażu należy sprawdzić oba te elementy.

5.5 Mocowanie zacisku włącznika (1.3)

- Przesunąć blokadę włączania (8.1) ręcznej pilarki tarczowej do przodu,
- Nasunąć zacisk włącznika na włącznik/wyłącznik (8.2) ręcznej pilarki tarczowej.

Włącznik/wyłącznik ręcznej pilarki tarczowej jest teraz stale naciśnięty. Włączanie/wyłączanie ręcznej pilarki tarczowej w stanie zamontowania odbywa się poprzez jednostkę włącznika/wtyczki jednostki podstawowej CMS-GE.



Uwaga: Ponieważ włącznik/wyłącznik ręcznej pilarki tarczowej jest stale naciśnięty, hamulec elektroniczny urządzenia TS 75 EBQ nie pełni żadnej funkcji.

5.6 Montaż jednostki mocującej w jednostce podstawowej CMS-GE

- Włożyć jednostkę mocującą prawidłową stroną (patrz rysunek 9, jednostka włącznika/wtyczki (9.1) po lewej stronie), do jednostki podstawowej CMS-GE. Jednostkę mocującą można w czasie tej czynności trzymać za wgłębienia (9.2).
- Zamknąć obie blokady (9.3, obrót zgodnie z kierunkiem ruchu wskazówek zegara).

5.7 Mocowanie osłony (1.4)

- Przykręcić osłonę pokrętłem obrotowym (10.1) do otworu uchwytu osłony (10.2).

5.8 Skala szerokości cięcia (1.8)

Zamontować obie skale śrubami (11.1) po stronie wprowadzania jednostki podstawowej. Ustawić przy tym skale w taki sposób, aby ich punkty zerowe pokrywały się z prawą i lewą krawędzią cięcia piły tarczowej.

5.9 Odsysanie

Dostępny jako wyposażenie dodatkowe zestaw odsysający (488 292) umożliwia podłączenie odkurzacza firmy Festool. Zestaw odsysający umożliwia jednocześnie odsysanie pyłów i wiórów przy ręcznej pilarnie tarczowej (Ø 36 mm) oraz przy osłonie (Ø 27 mm).

6 Podłączenie elektryczne



Napięcie sieciowe musi być zgodne z danymi zamieszczonymi na tabliczce znamionowej ręcznej pilarki tarczowej.

- Podłączyć wtyczkę przewodu zasilającego ręcznej pilarki tarczowej do gniazda wtykowego jednostki włącznika/wtyczki (9.1).
- Podłączyć wtyczkę przewodu zasilającego jednostki włącznika/wtyczki do gniazda wtykowego instalacji elektrycznej budynku.
- Ręczną pilarkę tarczową można teraz włączać i wyłączać za pomocą jednostki włącznika/wtyczki (patrz instrukcja obsługi jednostki podstawowej CMS-GE).

7 Ustawienia w maszynie



Przed przystąpieniem do wykonywania jakichkolwiek prac przy maszynie należy zawsze wyciągać wtyczkę z gniazda!

Ustawienia ręcznej pilarki tarczowej (wymiana piły tarczowej, nastawianie skosu pilarki tarczowej, regulacja prędkości obrotowej) przeprowadzane są w sposób opisany w instrukcji obsługi ręcznej pilarki tarczowej.

7.1 Głębokość cięcia

- Odkręcić pokrętło (12.2).
- Przemieszczać piłę do góry lub na dół za pomocą pokrętła obrotowego. Strzałka (12.1) wskazuje ustawioną głębokość cięcia.
- Dokręcić pokrętło przy wybranej głębokości cięcia.

Zalecenie: Przed pierwszym użyciem należy sprawdzić, czy wskazująca i rzeczywista głębokość cięcia zgadzają się ze sobą (np. przy 0 mm). W razie potrzeby można odkręcić śrubę (12.3), i ponownie ustawić wskaźnik głębokości cięcia.

7.2 Prowadnica

Dostarczoną prowadnicę można montować w sposób pokazany na rysunku 13, do wszystkich czterech stron maszyny.

Prowadnica oferuje następujące możliwości przestawiania:

- Przystawianie równoległe do krawędzi stołu – w tym celu należy odkręcić pokrętło (13.8).
- Przystawianie pionowo w stosunku do krawędzi stołu – w tym celu należy odkręcić pokrętło (13.6).

- Przystawianie liniału prowadnicy (13.1) w kierunku wzdłużnym – w tym celu należy odkręcić pokrętło (13.4). Liniał prowadnicy można zacisnąć w uchwycie w pozycji obniżonej (ilustracja 13A) przy obrabianiu cienkich elementów lub podwyższonej (ilustracja 13) przy obrabianiu grubych elementów.
- Zmiana kąta za pomocą skali (13.5) – w tym celu należy odkręcić pokrętło (13.3) i unieść trzpień ustalający (13.2). Przekręcany trzpień ustalający zatrzaskuje się w najczęściej używanych ustawieniach kątowych.

(Uwaga: poprzez przekręcenie trzpienia mocującego można pominąć raster)



Przed rozpoczęciem pracy należy upewnić się, że wszystkie pokrętła prowadnicy są dokręcone. Prowadnicę wolno stosować wyłącznie w stałej pozycji a nie do przesuwania elementu obrabianego.

8 Praca za pomocą maszyny

Oslonę ustawić w ten sposób, aby przylegała do części obrabianej, a następnie mocno przymocować ją w tej pozycji przy pomocy gałki obrotowej (10.11).

Do prowadzenia elementu obrabianego należy stosować prowadnicę zamontowaną jako prowadnica wzdłużna.

Za pomocą skali (11.1) można ustawić szerokość cięcia.

Doprowadzić obrabiany element ręką. Użyć popychacza (13.7) w celu bezpiecznego przesuwania obrabianego elementu przy brzeszczocie. Jeśli popychacz nie jest używany należy odłożyć go na powierzchnię do odkładania narzędzi (13.9).

9 Przegląd, konserwacja i czyszczenie



Przed przystąpieniem do wykonywania jakichkolwiek prac przy maszynie należy zawsze wyciągać wtyczkę z gniazda!

Wszystkie prace konserwacyjne i naprawcze, które wymagają otwarcia obudowy silnika, mogą być wykonywane wyłącznie przez upoważniony warsztat serwisowy. Jeżeli w instrukcji obsługi nie zostały zawarte inne informacje, to uszkodzone części ochronne i inne części powinny zostać naprawione lub wymienione przez fachowca w uznanym warsztacie.

Dla zapewnienia prawidłowego funkcjonowania maszyny należy konserwować w regularnych odstępach czasu:

- Usuwać złoże pyłu poprzez odsysanie,
- Zużytą lub uszkodzoną wkładę stołową należy wymienić,
- Po zakończeniu pracy należy nawinąć przewód zasilający na uchwyty (12.9).

10 Wyposażenie, narzędzia

Dla własnego bezpieczeństwa należy stosować wyłącznie oryginalne wyposażenie i części zamienne firmy Festool.

Do prostego i precyzyjnego wykonywania cięć poprzecznych można nabyć stół przesuwany jako wyposażenie dodatkowe.

Numery do zamówienia wyposażenia i narzędzi znajdziecie Państwo w katalogu Festool lub w internecie pod adresem „www.festool.com“.

11 Usuwanie

Nie wolno wyrzucać narzędzi elektrycznych wraz z odpadami domowymi! Urządzenia, wyposażenie i opakowania należy przekazać zgodnie z przepisami o ochronie środowiska do odzysku surowców wtórnych. Należy przy tym przestrzegać obowiązujących przepisów państwowych.

Tylko UE: Zgodnie z europejską Wytyczną 2002/96/EG zużyte narzędzia elektryczne trzeba gromadzić osobno i odprowadzać do odzysku surowców wtórnych zgodnie z przepisami o ochronie środowiska.

12 Gwarancja

Na urządzenia produkcji naszej firmy udzielamy gwarancji z tytułu wad materiałowych i produkcyjnych zgodnie z przepisami ustawowymi danego kraju jednakże, co najmniej 12 miesięcy. Na terenie Stanów Zjednoczonych i Unii Europejskiej, okres gwarancyjny wynosi 24 miesiące (dowód w postaci rachunku lub dowodu dostawy). Uszkodzenia, których przyczyną jest naturalne zużycie / starcie, przeciążenie, nieprawidłowa eksploatacja względnie uszkodzenia, za które winę ponosi użytkownik lub powstałe w wyniku użycia niezgodnego z opisem w instrukcji eksploatacji względnie, które znane

były w momencie zakupu, są wyłączone z roszczeń gwarancyjnych. Nie są również uwzględniane szkody, powstałe w wyniku stosowania nieoryginalnego wyposażenia i materiałów użytkowych (np. telerze szlifierskie).

Reklamacje mogą zostać uznane wyłącznie wtedy, jeśli urządzenie zostanie odesłane w stanie nierozłożonym do dostawcy lub jednego z autoryzowanych warsztatów serwisowych firmy Festool. Instrukcję eksploatacji, zalecenia odnośnie bezpieczeństwa pracy, listę części zamiennych oraz dowód zakupu należy przechowywać w miejscu dobrze zabezpieczonym. Ponadto obowiązują aktualne warunki gwarancyjne producenta.

Uwaga

Ze względu na stały postęp prac eksperymentalnych i rozwojowych zastrzega się możliwość zmiany zamieszczonych danych technicznych.

Rozporządzenie REACH dla produktów firmy Festool, ich wyposażenia i materiałów eksploatacyjnych

REACH jest to rozporządzenie o substancjach chemicznych, które obowiązuje w całej Europie od 2007 r. Firma nasza, jako „użytkownik końcowy“, a zatem jako producent wyrobów jest świadoma obowiązku informowania naszych klientów. W celu dostarczania naszym klientom najnowszych informacji oraz informowania o możliwych substancjach z listy kandydatów w wyrobach naszej firmy, utworzyliśmy następującą stronę internetową: www.festool.com/reach

