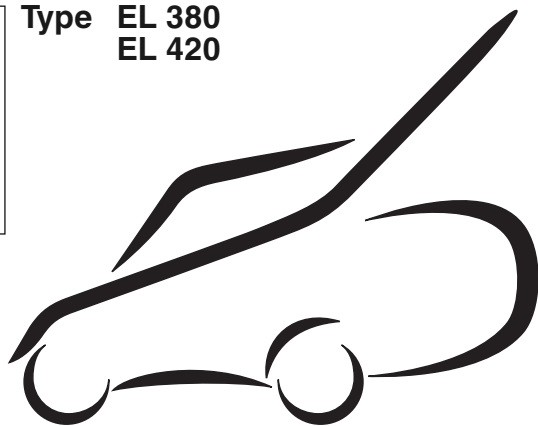


Type **EL 380**  
**EL 420**



- IT** Rasaerba con operatore a piedi - MANUALE DI ISTRUZIONI
- FR** Tondeuse à conducteur marchant - MANUEL D'UTILISATION
- EN** Pedestrian controlled lawnmower - OPERATOR'S MANUAL
- DE** Handgeführter Rasenmäher - GEBRAUCHSANWEISUNG
- NL** Lopend bediende grasmaaier - GEBRUIKERSHANDLEIDING
- ES** Cortadora de pasto con conductor de pie - MANUAL DE INSTRUCCIONES
- PT** Cortador de relva com operador a pé - MANUAL DE INSTRUÇÕES
- EL** Χλοοκοπτικό με όρθιο χειριστή - ΟΔΗΓΙΕΣ ΧΡΗΣΗΣ
- TR** Yaya kumandalı çim biçme makinesi - KULLANIM KILAVUZU
- MK** Тревокосачка со оператор на нозе - УПАТСТВА ЗА УПОТРЕБА
- NO** Gressklipper for gående fører - INSTRUKSJONSBOK
- SV** Gräsklippare med operatör till fots - BRUKSANVISNING
- DA** Plæneklipper til gående fører - BRUGSANVISNING
- FI** Seisaaltaan ajettava ruohonleikkuri - KÄYTTÖOHJEET
- CS** Sekačka se stojící obsluhou - NÁVOD K POUŽITÍ
- PL** Kosiarka z operatorem chodzącym - INSTRUKCJE OBSŁUGI
- HU** Lábbal szabályozható fűnyíró - HASZNÁLATI UTASÍTÁS
- RU** Газонокосилка с пешеходным управлением - РУКОВОДСТВО С ИНСТРУКЦИЯМИ
- HR** Kosilica sa vozačom koji hoda - PRIRUČNIK ZA UPORABU
- SL** Kosilnica za stoječega delavca - PRIROČNIK ZA UPORABO
- BS** Kosilica za travu na guranje - UPUTSTVO ZA UPOTREBU
- SK** Kosačka so stojacou obsluhou - NÁVOD NA POUŽITIE
- RO** Mașină de tuns iarba cu conducător pedestru - MANUAL DE INSTRUCȚIUNI
- LT** Žoliapjovė su stovinčiu operatoriumi - INSTRUKCIJŲ VADOVAS
- LV** Stumjama zāliena pļaujmašīna - OPERATORA ROKASGRĀMAT
- SR** Kosilica sa vozačem na nogama - PRIRUČNIK SA UPUTSTVIMA
- BG** Косачка с изправен оператор - УПЪТВАНЕ ЗА УПОТРЕБА
- ET** Seisva juhiga muruniitja - KASUTUSJUHEND



**GPP ITALY SPA**

Via del Lavoro, 6

**I-31033 Castelfranco Veneto (TV) ITALY**

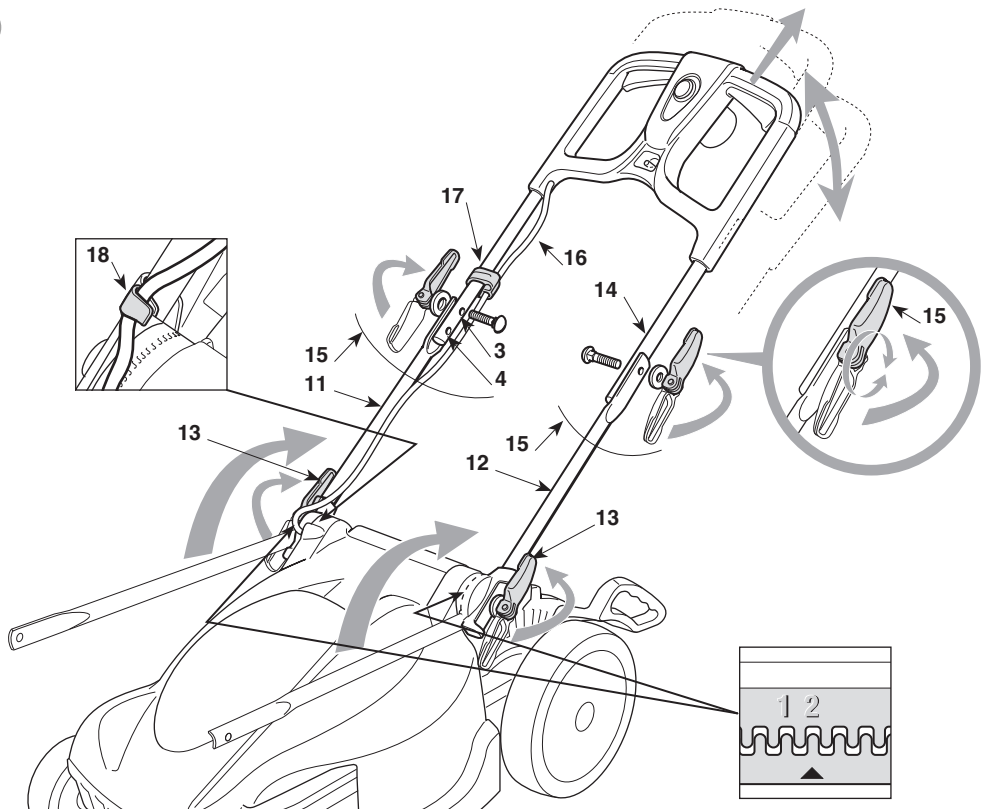


GLOBAL GARDEN PRODUCTS

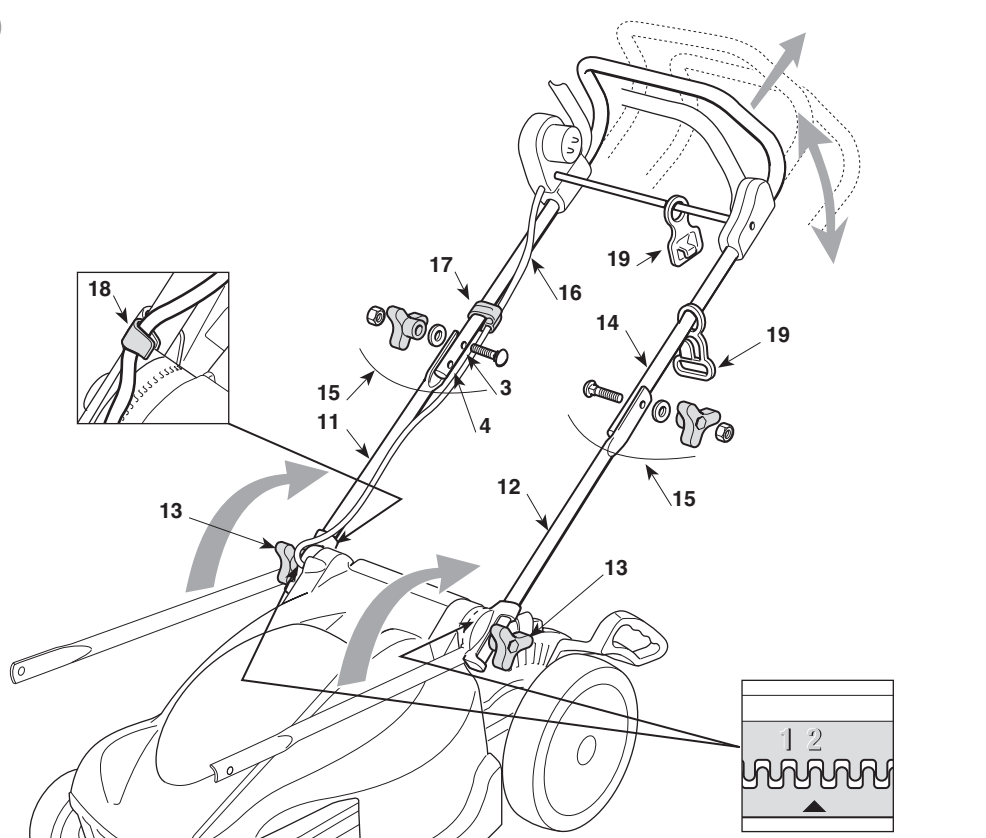


<b>IT</b>	ITALIANO - Istruzioni Originali .....	6 - 20
<b>FR</b>	FRANÇAIS - Traduction de la notice originale (Istruzioni Originali) .....	6 - 23
<b>EN</b>	ENGLISH - Translation of the original instructions (Istruzioni Originali) .....	7 - 26
<b>DE</b>	DEUTSCH - Übersetzung der Originalbetriebsanleitung (Istruzioni Originali) .....	7 - 29
<b>NL</b>	NEDERLANDS - Vertaling van de oorspronkelijke gebruiksaanwijzing (Istruzioni Originali) .....	8 - 32
<b>ES</b>	ESPAÑOL - Traducción del Manual Original (Istruzioni Originali) .....	8 - 35
<b>PT</b>	PORTUGUÊS - Tradução do manual original (Istruzioni Originali) .....	9 - 38
<b>EL</b>	ΕΛΛΗΝΙΚΑ - Μετάφραση του πρωτοτύπου των οδηγιών χρήσης (Istruzioni Originali) .....	9 - 41
<b>TR</b>	TÜRKÇE - Orijinal Talimatların Tercümesi (Istruzioni Originali) .....	10 - 44
<b>MK</b>	МАКЕДОНСКИ -Превод на оригиналните упатства (Istruzioni Originali) .....	10 - 47
<b>NO</b>	NORSK - Oversettelse av original bruksanvisning (Istruzioni Originali) .....	11 - 50
<b>SV</b>	SVENSKA - Översättning av bruksanvisning i original (Istruzioni Originali) .....	11 - 53
<b>DA</b>	DANSK - Oversættelse af den originale brugsanvisning (Istruzioni Originali) .....	12 - 56
<b>FI</b>	SUOMI - Alkuperäisten ohjeiden käänös (Istruzioni Originali) .....	12 - 59
<b>CS</b>	ČESKY - Překlad původního návodu k používání (Istruzioni Originali) .....	13 - 62
<b>PL</b>	POLSKI - Tłumaczenie instrukcji oryginalnej (Istruzioni Originali) .....	13 - 65
<b>HU</b>	MAGYAR - Eredeti használati utasítás fordítása (Istruzioni Originali) .....	14 - 68
<b>RU</b>	РУССКИЙ - Перевод оригинальных инструкций (Istruzioni Originali) .....	14 - 71
<b>HR</b>	HRVATSKI - Prijevod originalnih uputa (Istruzioni Originali) .....	15 - 74
<b>SL</b>	SLOVENŠČINA - Prevod izvirnih navodil (Istruzioni Originali) .....	15 - 77
<b>BS</b>	BOSANSKI - Prijevod originalnih uputa (Istruzioni Originali) .....	16 - 80
<b>SK</b>	SLOVENSKY - Preklad pôvodného návodu na použitie (Istruzioni Originali) .....	16 - 83
<b>RO</b>	ROMÂN - Traducerea manualului fabricantului (Istruzioni Originali) .....	17 - 86
<b>LT</b>	LIETUVIŠKAI - Originalių instrukcijų vertimas (Istruzioni Originali) .....	17 - 89
<b>LV</b>	LATVIEŠU - Instrukciju tulkojums no oriģinālvalodas (Istruzioni Originali) .....	18 - 92
<b>SR</b>	SRPSKI - Prevod originalnih uputstva (Istruzioni Originali) .....	18 - 95
<b>BG</b>	БЪЛГАРСКИ - Инструкция за експлоатация (Istruzioni Originali) .....	19 - 98
<b>ET</b>	EESTI - Algpärase kasutusjuhendi tõlge (Istruzioni Originali) .....	19 - 101

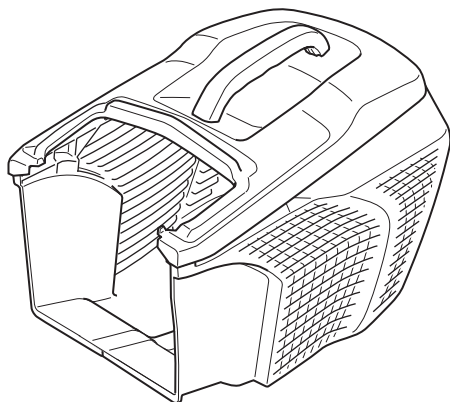
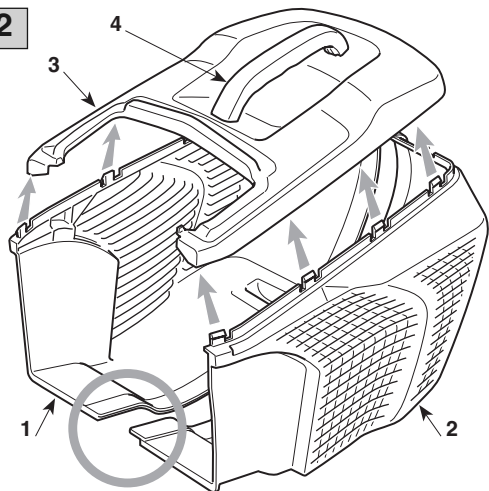
1.1a I



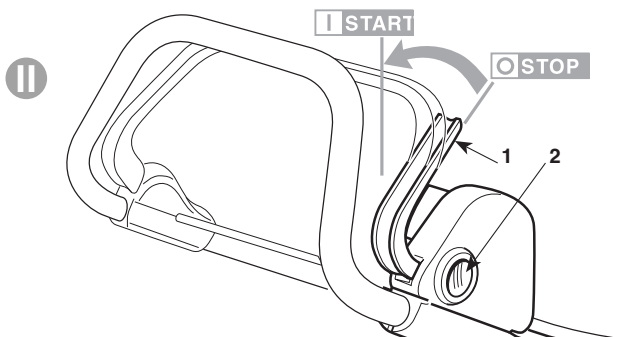
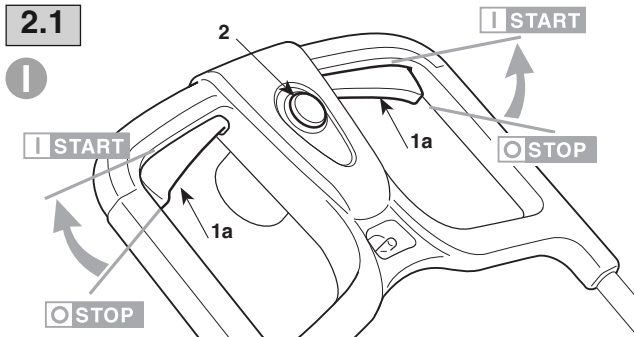
1.1b II



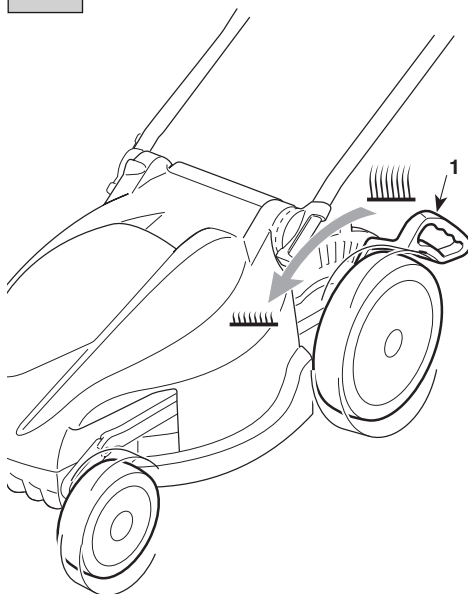
1.2



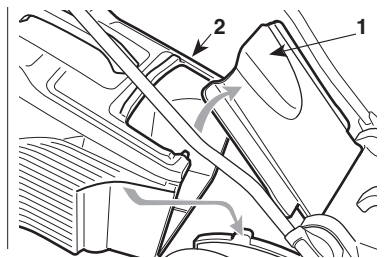
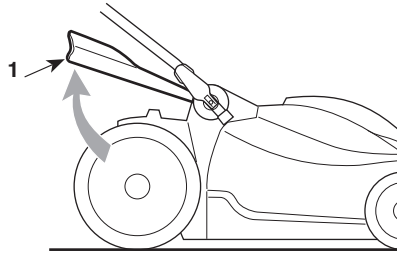
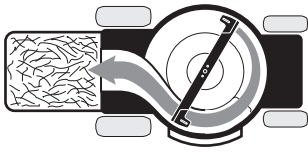
2.1



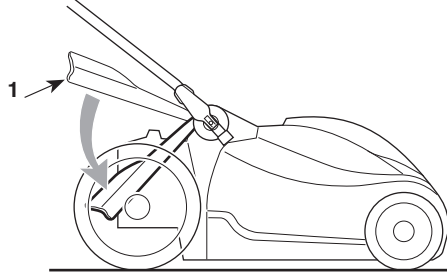
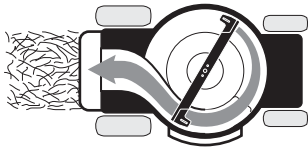
2.2



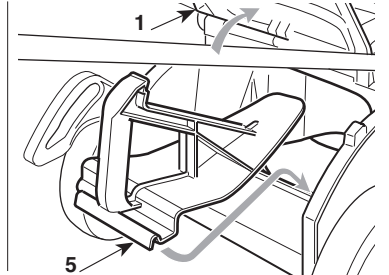
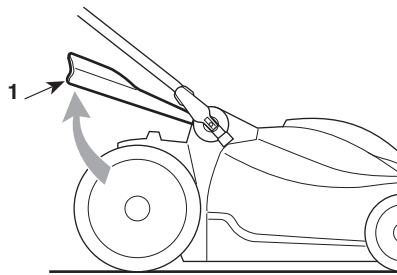
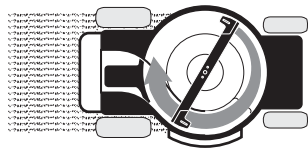
### 3.1a



### 3.1b



### 3.1c

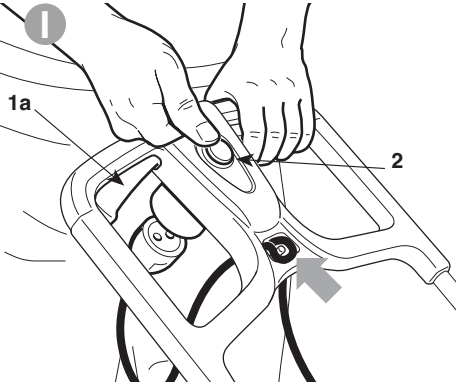


### 3.2

I

1a

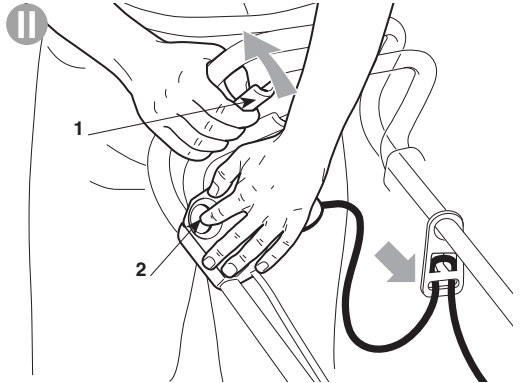
2



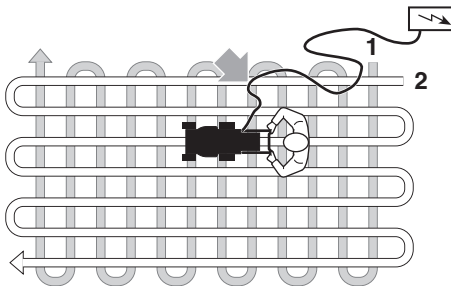
II

1

2

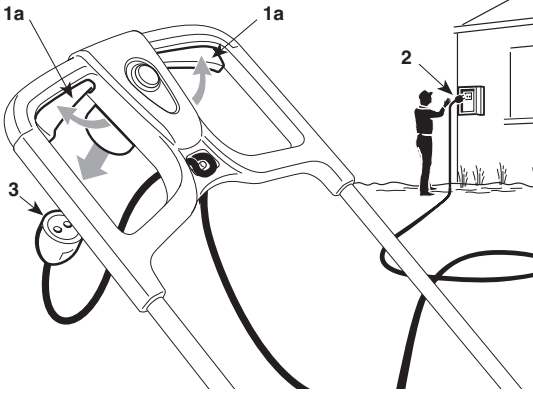


### 3.3

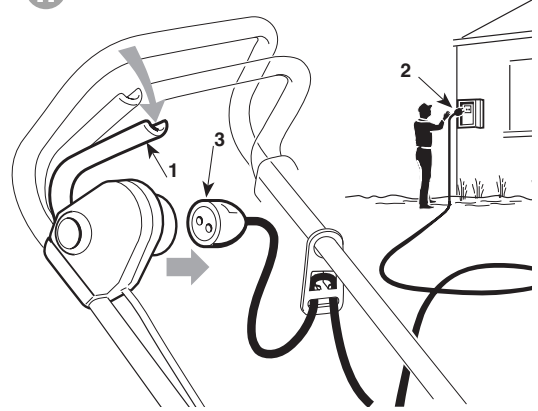


3.4

I

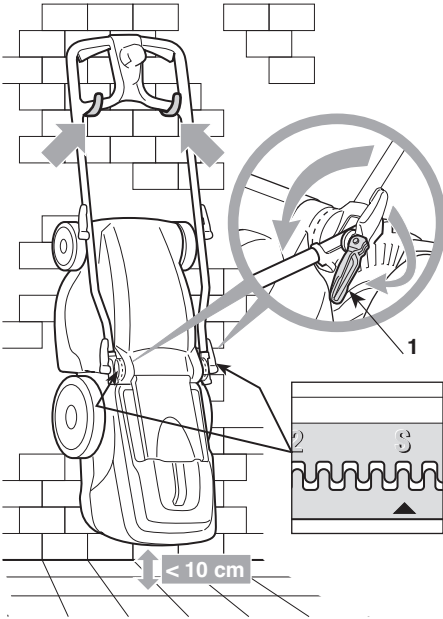


II

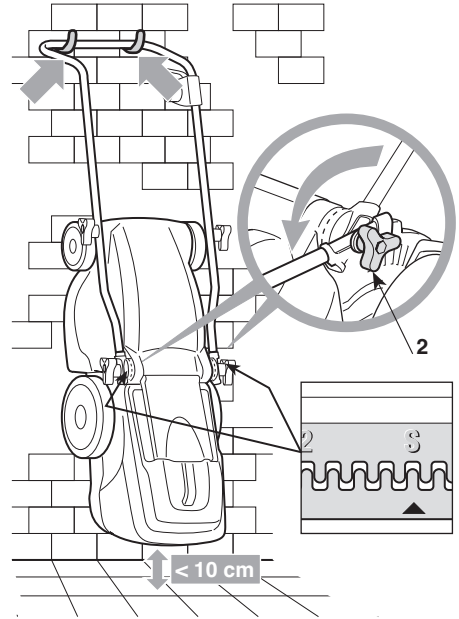


4.1

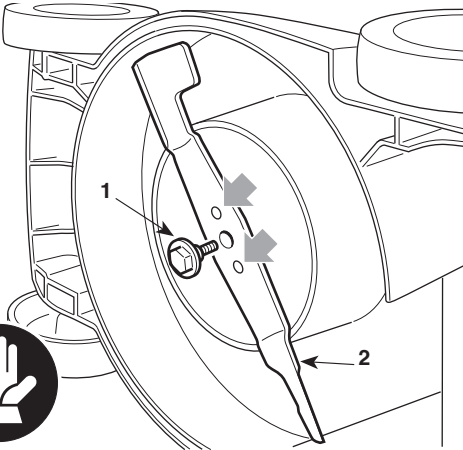
I



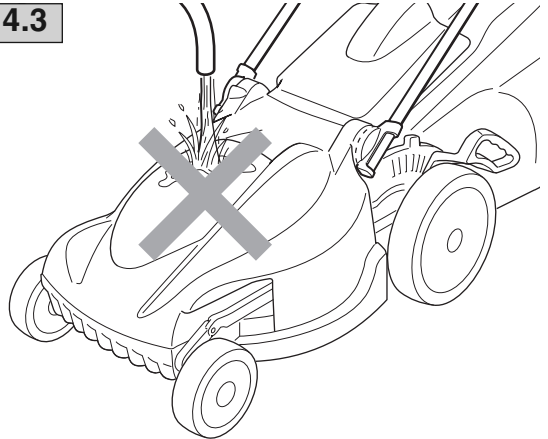
II

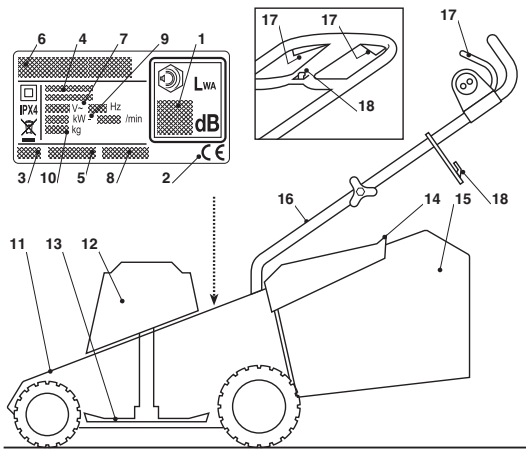


4.2



4.3





## IT

### ETICHETTA DI IDENTIFICAZIONE E COMPONENTI DELLA MACCHINA

1. Livello potenza acustica secondo la direttiva 2000/14/CE
2. Marchio di conformità secondo la direttiva 2006/42/CE
3. Anno di fabbricazione
4. Tipo di rasaerba
5. Numero di matricola
6. Nome e indirizzo del Costruttore
7. Tensione e frequenza di alimentazione
8. Codice Articolo
9. Potenza del motore e regime
10. Peso in kg

Immediatamente dopo l'acquisto della macchina, trascrivere i numeri di identificazione (3 - 4 - 5) negli appositi spazi sull'ultima pagina del manuale.

11. Chassis 12. Motore 13. Coltello (Lama) 14. Parasassi 15. Sacco di raccolta
16. Manico 17. Comando interruttore 18. Aggancio cavo elettrico

Non gettare le apparecchiature elettriche tra i rifiuti domestici. Secondo la Direttiva Europea 2002/96/CE sui rifiuti di apparecchiature elettriche ed elettroniche e la sua attuazione in conformità alle norme nazionali, le apparecchiature elettriche esauste devono essere raccolte separatamente, al fine di essere reimpiagate in modo eco-compatibile. Se le apparecchiature elettriche vengono smaltite in una discarica o nel terreno, le sostanze nocive possono raggiungere la falda acquifera ed entrare nella catena alimentare, danneggiando la vostra salute e benessere. Per informazioni più approfondite sullo smaltimento di questo prodotto, contattare l'Ente competente per lo smaltimento dei rifiuti domestici o il vostro Rivenditore.

### DESCRIZIONE DEI SIMBOLI RIPORTATI SUI COMANDI (dove previsti)

21. Arresto 22. Marcia

**PRESCRIZIONI DI SICUREZZA** - Il vostro rasaerba deve essere utilizzato con prudenza. A tale scopo, sulla macchina sono stati posti dei pittogrammi, destinati a ricordarvi le principali precauzioni d'uso. Il loro significato è spiegato qui di seguito. Vi raccomandiamo inoltre di leggere attentamente le norme di sicurezza riportate nell'apposito capitolo del presente libretto.  
Sostituire le etichette danneggiate o illeggibili.

61. **Attenzione:** Leggere il libretto di istruzioni prima di usare la macchina.
62. **Rischio di espulsione.** Tenere le persone al di fuori dell'area di lavoro, durante l'uso.
63. **Attenzione alle lame taglienti:** Togliere la spina dall'alimentazione prima di procedere alla manutenzione o se il cavo è danneggiato. Non introdurre mani o piedi all'interno dell'alloggiamento lama.
64. **Attenzione:** tenere il cavo di alimentazione lontano dalla lama.
65. Solo per rasaerba a batteria.
66. Non esporre la macchina alla pioggia o all'umidità.
67. **Attenzione alle lame taglienti:** Le lame continuano a ruotare dopo lo spegnimento del motore.



### Valori massimi di rumorosità e vibrazioni

Modello	EL 380	EL 420
Livello di pressione acustica orecchio operatore (in base alla norma 81/1051/CEE)	80,3 db(A)	82,9 db(A)
- Incertezza di misura (2006/42/CE - EN 27574)	1,4 db(A)	0,40,4
Livello di potenza acustica misurato (in base alla direttiva 2000/14/CE, 2005/88/CE)	92,2 db(A)	95,2 db(A)
- Incertezza di misura (2006/42/CE - EN 27574)	0,7 db(A)	0,2
Livello di potenza acustica garantito (in base alla direttiva 2000/14/CE, 2005/88/CE)	94 db(A)	96 db(A)
Livello di vibrazioni (in base alla norma EN 1033)	1,87 m/s <sup>2</sup>	1,29 m/s <sup>2</sup>
- Incertezza di misura (2006/42/CE - EN 12096)	0,6 m/s <sup>2</sup>	0,5

## FR

### ÉTIQUETTE D'IDENTIFICATION ET COMPOSANTS DE LA MACHINE

1. Niveau de puissance acoustique selon la directive 2000/14/CE
2. Marquage de conformité, selon la directive 2006/42/CE
3. Année de fabrication
4. Type de tondeuse
5. Numéro de série
6. Nom et adresse du Fabricant
7. Tension et fréquence du courant
8. Code article
9. Puissance du moteur et régime
10. Poids en kilogrammes

Tout de suite après l'achat de la machine, transcrire les numéros d'identification (3 - 4 - 5) dans les espaces prévus, sur la dernière page du manuel.

11. Châssis 12. Moteur 13. Couteau (lame) 14. Pare-pierres 15. Sac de ramassage
16. Manche 17. Commande de l'interrupteur 18. Raccord câble électrique

Ne pas jeter les appareils électriques dans les déchets ménagers. Selon la Directive Européenne 2002/96/CE sur les déchets d'appareils électriques et électroniques, et selon son application conforme aux normes nationales, les appareils électriques usés doivent être collectés séparément, pour qu'on puisse les réutiliser d'une manière éco-compatible. Si l'on jette les appareils électriques dans une décharge ou dans un terrain, les substances nocives peuvent atteindre la nappe d'eau souterraine et entrer dans la chaîne alimentaire, en nuisant à votre santé et à votre bien-être. Pour avoir des informations plus détaillées sur comment éliminer ce produit, contacter l'Organisme compétent pour l'élimination des déchets ménagers, ou bien votre revendeur.

### DESCRIPTION DES SYMBOLES FIGURANT SUR LES COMMANDES (là où ils sont prévus)

21. Arrêt 22. Marche

**PRESCRIZIONI DI SICUREZZA** - Votre tondeuse doit être utilisée avec prudence. Dans ce but, des pictogrammes destinés à vous rappeler les principales précautions d'utilisation ont été placés sur la machine. La signification des étiquettes est



expliquée ci-après. Nous vous recommandons également de lire attentivement les consignes de sécurité données au chapitre prévu du présent manuel. Remplacer les étiquettes abîmées ou illisibles.

- 61. **Attention:** Lire le manuel d'instructions avant d'utiliser la machine.
- 62. **Risque d'éjection.** Pendant l'utilisation, maintenez les personnes à l'extérieur de la zone de travail.
- 63. **Attention aux lames tranchantes:** Détacher la fiche de l'alimentation électrique avant de procéder à l'entretien ou en cas de câble endommagé. Ne pas introduire les mains et les pieds à l'intérieur du siège de la lame.
- 64. **Attention:** tenir le câble d'alimentation électrique loin de la lame.
- 65. Seulement pour les tondeuses à batterie
- 66. Ne pas exposer la machine à la pluie ou à l'humidité.
- 67. **Attention aux lames tranchantes:** Après l'extinction du moteur les lames continuent à tourner.

**Valeurs maximales de bruit et de vibrations**

Modèle	EL 380	EL 420
Niveau de pression acoustique à l'oreille de l'opérateur (en référence à la norme 81/1051/CEE)	80,3	82,9
- Incertitude de la mesure (2006/42/CE - EN 27574)	1,4	0,4
Niveau de puissance acoustique mesuré (en référence aux directives 2000/14/CE, 2005/88/CE)	92,2	95,2
- Incertitude de la mesure (2006/42/CE - EN 27574)	0,7	0,2
Niveau de puissance acoustique garanti (en référence aux directives 2000/14/CE, 2005/88/CE)	94	96
Niveau de vibrations (en référence à la norme EN 1033)	1,87	1,29
- Incertitude de la mesure (2006/42/CE - EN 12096)	0,6	0,5


**EN**

**IDENTIFICATION LABEL AND MACHINE COMPONENTS**

- 1. Acoustic power level according to directive 2000/14/EC
- 2. Conformity marking according to directive 2006/42/EC
- 3. Year of manufacture
- 4. Type of lawnmower
- 5. Serial number
- 6. Name and address of Manufacturer
- 7. Supply voltage and frequency
- 8. Article Code
- 9. Motor power and speed
- 10. Mass in kilograms

As soon as you have purchased the machine, write the identification numbers (3 - 4 - 5) in the spaces on the last page of the manual.

- 11. Chassis 12. Motor 13. Blade (Blade) 14. Stone-guard 15. Grass-catcher
- 16. Handle 17. Control lever 18. Electric cable fitting

 Do not dispose of electrical equipment with household waste material. In observance of European Directive 2002/96/EC on waste electrical and electronic equipment and its implementation in accordance with national regulations, electric equipment that has reached the end of its life must be collected separately and recycled in an ecologically compatible way. If electrical equipment is disposed of in dumps or in landfills, hazardous substances can leak into the ground-water and get into the food chain, damaging your health and well-being. For further information on the disposal of this product, contact a domestic waste collection authority or your dealer.

**DESCRIPTION OF SYMBOLS ON CONTROLS (where applicable)**

- 21. Stop 22. Running

**SAFETY REQUIREMENTS** - Your lawnmower must be used carefully. Symbols have therefore been placed on various parts of the machine to remind you of the main precautions to be taken. Their meaning is explained below. You are also asked to carefully read the safety regulations in the specific chapter of this manual. Replace damaged or unreadable labels.

- 61. **Warning:** Read the instruction manual before using the machine.
- 62. **Risk of thrown objects.** Keep all persons away from the work area whilst mowing.
- 63. **Beware of sharp blades:** Remove plug from mains before maintenance or if cord is damaged. Do not put hands or feet near or under the opening of the blade housing.
- 64. **Warning:** Keep the power cable away from the blade.
- 65. Only for battery-operated lawnmowers.
- 66. Do not expose the machine to rain or humidity.
- 67. **Beware of sharp blades:** Blades continue to rotate after motor is switched off.

**Maximum noise and vibration levels**

Model	EL 380	EL 420
Operator ear noise pressure level (according to regulation 81/1051/EEC)	80,3	82,9
- Measurement uncertainty (2006/42/EC - EN 27574)	1,4	0,4

Measured acoustic power level (according to directive 2000/14/EC, 2005/88/EC)	db(A)	92,2	95,2
- Measurement uncertainty (2006/42/EC - EN 27574)	db(A)	0,7	0,2
Guaranteed acoustic power level (according to directive 2000/14/EC, 2005/88/EC)	db(A)	94	96
Vibration level (according to the regulation EN 1033)	m/s <sup>2</sup>	1,87	1,29
- Measurement uncertainty (2006/42/EC - EN 12096)	m/s <sup>2</sup>	0,6	0,5

**DE**

**TYPENSCHILD UND MASCHINENBAUTEILE**

- 1. Schalleistungspegel gemäß Richtlinie 2000/14/EG
- 2. Konformitätszeichen (CE) gemäß Richtlinie 2006/42/EG
- 3. Herstellungsjahr
- 4. Typ des Rasenmähers
- 5. Kennnummer
- 6. Name und Anschrift des Herstellers
- 7. Spannung und Netzfrequenz
- 8. Artikelnummer
- 9. Motorleistung und Drehzahl
- 10. Gewicht in kg

Tragen Sie sofort nach dem Kauf der Maschine die Kennnummern (3 - 4 - 5) in die entsprechenden Felder auf der letzten Seite des Handbuchs ein.

- 11. Chassis 12. Motor 13. Schneidwerkzeug (Messer) 14. Prallblech 15. Grasfangvorrichtung 16. Griff 17. Bedienungsschalter 18. Halter des elektrischen Kabels.



Elektrische Geräte dürfen nicht mit dem Hausmüll entsorgt werden. Gemäß der EU-Richtlinie 2002/96/EG über elektrische und elektronische Altgeräte und ihrer Umsetzung in nationales Recht müssen Elektroaltgeräte getrennt gesammelt und einer umweltgerechten Wiederverwertung zugeführt werden. Werden die Geräte in einer Mülldeponie oder im Boden entsorgt, können die Schadstoffe das Grundwasser erreichen und in die Lebensmittelkette erlangen, und so unserer Gesundheit und unserem Wohlbefinden schaden. Wenden Sie sich für weitergehende Informationen zur Entsorgung dieses Produkts an die verantwortliche Stelle für die Entsorgung von Hausmüll oder an Ihren Händler.

**BESCHREIBUNG DER SYMBOLE AN DEN BEDIENELEMENTEN (wo vorgesehen)**

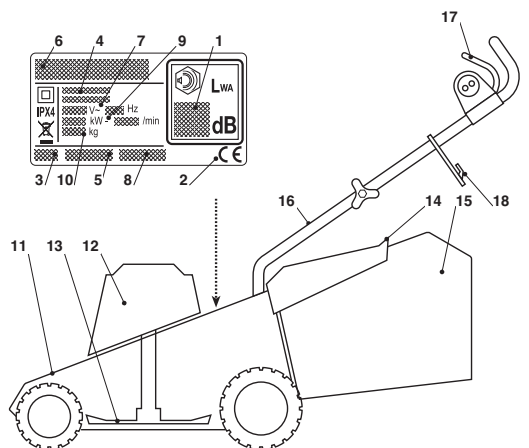
- 21. Stopp 22. Ein

**SICHERHEITSVORSCHRIFTEN** - Ihr Rasenmäher muss mit Vorsicht benutzt werden. Aus diesem Grund wurden an der Maschine Symbole angebracht, die Sie auf die wichtigsten Vorsichtsmaßnahmen hinweisen. Die Bedeutung der Symbole ist nachstehend erklärt. Wir weisen auch noch einmal ausdrücklich auf die Sicherheitsvorschriften hin, die Sie im entsprechenden Kapitel der Bedienungsanleitungen finden. Beschädigte oder unleserliche Etiketten bitte austauschen.

- 61. **Achtung:** Vor dem Gebrauch des Rasenmähers lesen Sie die Gebrauchsanweisungen.
- 62. **Auswurfrisiko.** Während des Gebrauchs, halten Sie Dritte von der Arbeitszone entfernt.
- 63. **Achten Sie auf die scharfen Messer:** Den Netzstecker herausziehen, bevor man Wartungsarbeiten durchführt oder wenn das Kabel beschädigt ist. Führen Sie nie Hände oder Füße in die Öffnung unter dem Schneidwerk.
- 64. **Achtung:** Netzkabel von den Schneidwerkzeugen fernhalten.
- 65. Nur für batteriebetriebene Rasenmäher.
- 66. Die Maschine nicht dem Regen oder Feuchtigkeit aussetzen.
- 67. **Achten Sie auf die scharfen Messer:** Die Messer drehen sich nach Ausschalten des Motors weiter.

**Maximale Geräusch- und Vibrationswerte**

Modell	EL 380	EL 420	
Gewichteter Schalldruck am Ohr des Bedieners (gemäß der Norm 81/1051/EWG)	80,3	82,9	
- Messungsgenauigkeit (2006/42/EG - EN 27574)	1,4	0,4	
Gemessener Schalleistungspegel (gemäß Richtlinie 2000/14/EG, 2005/88/EG)	92,2	95,2	
- Messungsgenauigkeit (2006/42/EG - EN 27574)	0,7	0,2	
Garantierter Schalleistungspegel (gemäß Richtlinie 2000/14/EG, 2005/88/EG)	94	96	
Gewichteter Vibrationspegel (gemäß der Norm EN 1033)	m/s <sup>2</sup>	1,87	1,29
- Messungsgenauigkeit (2006/42/EG - EN 12096)	m/s <sup>2</sup>	0,6	0,5



NL

#### IDENTIFICATIELABEL EN ONDERDELEN VAN DE MACHINE

1. Niveau van de geluidssterkte volgens richtlijn 2000/14/EG
2. Conformiteitsmerk volgens de richtlijn 206/42/EEG
3. Bouwjaar
4. Type grasmaaier
5. Serienummer
6. Naam en adres van de Fabrikant
7. Voedingsspanning en -frequentie
8. Code Artikel
9. Vermogen en toerental van de motor
10. Gewicht in kg

Onmiddellijk na de aankoop van de machine, worden de identificatienummers (3 - 4 - 5) in de hiertoe bestemde ruimten op de laatste pagina van de handleiding genoteerd.

11. Chassis 12. Motor 13. Mes 14. Steenbeschermkap 15. Opvangzak
16. Steel 17. Commando schakelaar 18. Haak elektrisch snoer

Gooi elektrische apparatuur niet bij het gewoon huishoudelijk afval. Volgens de Europese Richtlijn 2002/96/EG inzake elektrisch en elektronisch afval en de toepassing ervan overeenkomstig de nationale wetgeving, moet de afgedankte elektrische apparatuur apart ingezameld worden voor recyclagedoeleinden. Indien de elektrische apparatuur afgedankt wordt op een afvalpark of in de ondergrond, kunnen de schadelijke stoffen de waterlaag bereiken en in de voedingsketen terecht komen, met nadelige gevolgen voor uw gezondheid en welzijn. Voor meer informatie over de afhandeling van dit product, contacteer de instantie die bevoegd is voor de verwerking van het huishoudelijk afval of raadpleeg uw Verkoopster.

#### BESCHRIJVING VAN DE SYMBOLEN OP DE KNOPPEN (indien aanwezig)

21. Stilstand 22. Werking

**VEILIGHEIDSVORSCHRIFTEN** - Uw grasmaaier moet voorzichtig gebruikt worden. Daarom zijn er op de machine pictogrammen op aangebracht die u aan de belangrijkste veiligheidsvoorschriften herinneren. Hun betekenis is hieronder weergegeven. Verder wordt u aanbevolen de veiligheidsvoorschriften in het speciale hoofdstuk daarover in dit boekje zorgvuldig door te lezen. Vervang de beschadigde of onleesbare stickers.

61. **Let op:** Lees de handleiding alvorens de machine te gebruiken.
62. **Risico wegschietende voorwerpen.** Houd de personen buiten de werkzone tijdens het gebruik.
63. **Let op de snijdende messen:** Haal de stekker uit het stopcontact vooraleer het onderhoud aan te vangen of wanneer de kabel beschadigd is. Steek uw handen of voeten niet in de maaiakast.
64. **Let op:** houd de toevoerkaabel van de messen verwijderd.
65. Enkel voor grasmaaiers met batterij.
66. Stel de machine niet bloot aan regen of vochtigheid.
67. **Let op de snijdende messen:** De messen blijven na het uitschakelen van de motor draaien.



#### Maximale waarden voor geluid en trillingen

Model	EL 380	EL 420
Geluidsdruk niveau aan het oor van de bediener (op basis van de norm 81/1051/EEG)	80,3 db(A)	82,9 db(A)
- Meetonzekerheid (2006/42/EG - EN 27574)	1,4 db(A)	0,4 db(A)
Gemeten niveau van akoestisch vermogen (volgens de richtlijn 2000/14/EG, 2005/88/EG)	92,2 db(A)	95,2 db(A)
- Meetonzekerheid (2006/42/EG - EN 27574)	0,7 db(A)	0,2 db(A)
Gegarandeerd geluidsniveau (volgens de richtlijn 2000/14/EG, 2005/88/EG)	94 db(A)	96 db(A)
Trillingsniveau (op basis van de norm EN 1033)	1,87 m/s <sup>2</sup>	1,29 m/s <sup>2</sup>
- Meetonzekerheid (2006/42/EG - EN 12096)	0,6 m/s <sup>2</sup>	0,5 m/s <sup>2</sup>

ES

#### ETIQUETA DE IDENTIFICACIÓN Y COMPONENTES DE LA MÁQUINA

1. Nivel de potencia acústica según la directiva 2000/14/CE
2. Marca de conformidad según la directiva 2006/42/CE
3. Año de fabricación
4. Tipo de cortadora de césped
5. Número de matrícula
6. Nombre y dirección del Fabricante
7. Tensión y frecuencia de alimentación
8. Código del artículo
9. Potencia del motor y régimen
10. Peso en kg

Inmediatamente después de haber comprado la máquina, transcribir los números de identificación (3 - 4 - 5) en los espacios correspondientes, en la última página del manual.

11. Chasis 12. Motor 13. Hoja (Cuchilla) 14. Protección contra piedras
15. Bolsa de recolección 16. Mango 17. Mando interruptor 18. Eganche del cable eléctrico

No desechar los aparatos eléctricos junto con los residuos domésticos. Según la Directiva Europea 2002/96/CE sobre los residuos de equipos eléctricos y electrónicos y su aplicación conforme a las normas nacionales, los equipos eléctricos fuera de servicio deberán recogerse separadamente para volverse a emplear de manera eco-compatibile. Si los equipos eléctricos se eliminan en un vertedero de residuos o en el terreno, las sustancias nocivas pueden alcanzar la capa acuífera y entrar en la cadena alimentaria, dañando su salud y bienestar. Para obtener más información sobre la eliminación de este producto, contactar con el Ente competente para la eliminación de los residuos domésticos o con su Distribuidor.

#### DESCRIPCIÓN DE LOS SÍMBOLOS INDICADOS EN LOS MANDOS (donde estén previstos)

21. Parada 22. Marcha

**PAUTAS DE SEGURIDAD** - Su cortadora de césped debe ser utilizada con prudencia. Para tal fin, en la máquina se han colocado pictogramas, destinados a recordar las precauciones de uso. El significado se explica a continuación. Además,

le recordamos leer atentamente las normas de seguridad indicadas en el capítulo correspondiente del presente libro. Cambie las etiquetas dañadas o ilegibles.

61. **Atención:** Leer el manual de instrucciones antes de utilizar la máquina.
62. **Riesgo de expulsión.** Mantener a las personas alejadas de la zona de trabajo durante el uso.
63. **Atención, cuchillas afiladas:** Quitar el enchufe de la alimentación antes de proceder con el mantenimiento o si el cable está dañado. No introducir las manos o los pies en el alojamiento de la cuchilla.
64. **Atención:** debe mantener el cable de alimentación alejado de la cuchilla.
65. Solo para cortadoras de césped a batería.
66. No exponer la máquina a la lluvia o la humedad.
67. **Atención, cuchillas afiladas:** Las cuchillas siguen girando después de apagar el motor.

#### Valores máximos de ruido y vibraciones

Modelo	EL 380	EL 420
Nivel de presión acústica en el oído del operador (conforme a la norma 81/1051/CEE)	80,3 db(A)	82,9 db(A)
- Incertidumbre de medida (2006/42/CE - EN 27574)	1,4 db(A)	0,4 db(A)
Nivel de potencia acústica medido (conforme a la directiva 2000/14/CE, 2005/88/CE)	92,2 db(A)	95,2 db(A)
- Incertidumbre de medida (2006/42/CE - EN 27574)	0,7 db(A)	0,2 db(A)
Nivel de potencia acústica garantizado (conforme a la directiva 2000/14/CE, 2005/88/CE)	94 db(A)	96 db(A)
Nivel de vibraciones (conforme a la norma EN 1033)	1,87 m/s <sup>2</sup>	1,29 m/s <sup>2</sup>
- Incertidumbre de medida (2006/42/CE - EN 12096)	0,6 m/s <sup>2</sup>	0,5 m/s <sup>2</sup>


**PT**

#### ETIQUETA DE IDENTIFICAÇÃO E COMPONENTES DA MÁQUINA

1. Nivel de potência acústica em conformidade com a diretiva 2001/14/CE
2. Marcação de conformidade segundo a diretiva 2006/42/CE
3. Ano de fabricação
4. Tipo de cortador de relva
5. Número de série
6. Nome e endereço do Fabricante
7. Tensão e frequência de alimentação
8. Código do Artigo
9. Potência do motor e regime
10. Peso em kg

Imediatamente depois da compra da máquina, copie os números de identificação (3 - 4 - 5) nos espaços apropriados, na última página do manual.

11. Chassis
12. Motor
13. Faca (Lâmina)
14. Para-pedras
15. Saco de recolha
16. Guiador
17. Comando interruptor
18. Enganche do cabo elétrico

 Não jogue os aparelhos elétricos junto com os lixos domésticos. Em conformidade com a Diretiva Europeia 2002/96/CE sobre os lixos de aparelhagens elétricas e electrónicas e a sua execução conforme as normas nacionais, as aparelhagens eléctricas inutilizadas devem ser recolhidas separadamente, a fim de ser reutilizadas de modo eco-compatível. Se as aparelhagens eléctricas forem eliminadas num aterro ou no terreno, as substâncias nocivas podem atingir a camada aquífera e entrar na cadeia alimentar, danificando a sua saúde e o bem-estar. Para informações mais detalhadas sobre a eliminação deste produto, contactar o Órgão competente para a eliminação de lixos domésticos ou o seu revendedor.

#### DESCRIÇÃO DOS SÍMBOLOS CONTIDOS NOS COMANDOS (onde previstos)

21. Paragem
22. Funcionamento

**DISPOSIÇÕES DE SEGURANÇA** - O seu cortador de relva deve ser utilizado com prudência. Para tal fim, na máquina foram colocados alguns pictogramas destinados a lembrar as principais precauções de uso. A seguir está explicado o significado dos símbolos. Recomendamos também para ler com atenção as normas de segurança contidas no capítulo específico deste manual. Substitua as etiquetas danificadas ou ilegíveis.

61. **Atenção:** Leia o manual de instruções antes de utilizar a máquina.
62. **Risco de ejeção.** Durante o uso mantenha as pessoas fora da área de trabalho.
63. **Atenção às lâminas afiladas:** Remova a ficha da alimentação antes de efetuar a manutenção ou se o cabo estiver danificado. Não introduza mãos ou pés no interior do alojamento da lâmina.
64. **Atenção:** mantenha o cabo de alimentação longe da lâmina.
65. Somente para cortador de relva a bateria.
66. Não exponha a máquina à chuva ou à humidade.
67. **Atenção às lâminas afiladas:** As lâminas continuam a rodar depois do desligamento do motor.

#### Valores máximos de ruido e vibrações

Modelo	EL 380	EL 420
Nível de pressão acústica no ouvido do operador (conforme a norma 81/1051/CEE)	80,3 db(A)	82,9 db(A)
- Incerteza de medida (2006/42/CE - EN 27574)	1,4 db(A)	0,4 db(A)
Nível de potência acústica medida (conforme a diretiva 2000/14/CE, 2005/88/CE)	92,2 db(A)	95,2 db(A)
- Incerteza de medida (2006/42/CE - EN 27574)	0,7 db(A)	0,2 db(A)
Nível de potência acústica garantido (conforme a diretiva 2000/14/CE, 2005/88/CE)	94 db(A)	96 db(A)
Nível de vibrações (conforme a norma EN 1033)	1,87 m/s <sup>2</sup>	1,29 m/s <sup>2</sup>
- Incerteza de medida (2006/42/CE - EN 12096)	0,6 m/s <sup>2</sup>	0,5 m/s <sup>2</sup>


**EL**

#### ΕΤΙΚΕΤΑ ΠΡΟΔΙΟΡΙΣΜΟΥ ΚΑΙ ΕΞΑΡΤΗΜΑΤΩΝ ΤΟΥ ΜΗΧΑΝΗΜΑΤΟΣ

1. Στάθμη ακουστικής πίεσης σύμφωνα με την οδηγία 2000/14/CE
2. Σήμα συμμόρφωσης σύμφωνα με την οδηγία 2006/42/CE
3. Έτος κατασκευής
4. Τύπος χλοοκοπτικού
5. Αριθμός μητρώου
6. Όνομα και διεύθυνση του Κατασκευαστή
7. Τάση και συχνότητα τροφοδοσίας
8. Κωδικός προϊόντος
9. Ισχύς κινητήρα και φορτίο
10. Βάρος σε κιλά

Αμέσως μετά την αγορά του μηχανήματος, αντιγράψτε τους αριθμούς προσδιορισμού (3 - 4 - 5) στον ειδικό χώρο, στην τελευταία σελίδα του εγχειριδίου.

11. Πλαίσιο
12. Κινητήρας
13. Μαχαίρι (λεπίδα)
14. Προστασία για πέτρες
15. Σάκος περιτυλολής
16. Τιμόνι
17. Διακόπτης λειτουργίας
18. Γάντζος ηλεκτρικού καλωδίου

 Οι ηλεκτρικές συσκευές δεν πρέπει να διατίθενται με τα οικιακά απορρίμματα. Σύμφωνα με την Ευρωπαϊκή Οδηγία 2002/96/ΕΚ σχετικά με τα απορρίμματα ηλεκτρικών και ηλεκτρονικών συσκευών και τους εθνικούς κανονισμούς για την εφαρμογή της, οι ηλεκτρικές συσκευές που έχουν ολοκληρωθεί στον κύκλο ζωής τους πρέπει συγκεντρώνονται χωριστά με σκοπό τη φιλική προς το περιβάλλον ανακύκλωσή τους. Αν η ηλεκτρικές συσκευές απορριφθούν σε μια χωματερή ή στο έδαφος, οι βλαβερές ουσίες μπορεί να φτάσουν τον υδροφόρο ορίζοντα και να διεισδύσουν στην τροφική αλυσίδα, προκαλώντας βλάβες στην υγεία σας. Για λεπτομερέστερες πληροφορίες σχετικά με τη διάθεση του προϊόντος, απευθυνθείτε στον αρμόδιο φορέα για τη διάθεση των οικιακών απορριμμάτων ή στον Αντιπρόσωπο.

#### ΠΕΡΙΓΡΑΦΗ ΤΩΝ ΣΥΜΒΟΛΩΝ ΣΤΑ ΧΕΙΡΙΣΤΗΡΙΑ (όπου υπάρχουν)

21. Σβήσιμο
22. Κίνηση

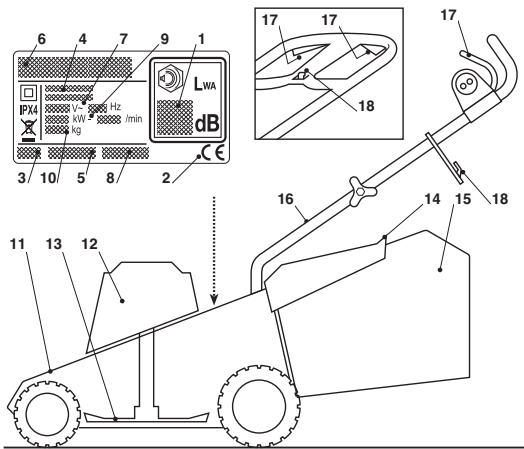
**ΚΑΝΟΝΕΣ ΑΣΦΑΛΕΙΑΣ** - Το χλοοκοπτικό πρέπει να χρησιμοποιείται με προσοχή. Γι' αυτό το σκοπό πάνω στο μηχανήμα υπάρχουν ιδιοσυστήματα που σας υπενθυμίζουν τα κυριότερα προφυλακτικά μέτρα κατά τη χρήση. Η σημασία τους εξηγείται παρακάτω. Συνιστάται επίσης να διαβάσετε με προσοχή τους κανονισμούς ασφαλείας που αναφέρονται στο ειδικό κεφάλαιο του παρόντος εγχειριδίου.

Αντικαταστήστε τις κατεστραμμένες ή δυσαμάνωστες ετικέτες.

61. **Προσοχή:** Διαβάστε το εγχειρίδιο χρήσης πριν χρησιμοποιήσετε το μηχανήμα.
62. **Κίνδυνος εκτόξευσης.** Κατά τη χρήση, κρατάτε τα άτομα μακριά από την περιοχή εργασίας.
63. **Προσοχή στις κοφτερές λεπίδες:** Αποσυνδέστε το ηλεκτρικό καλώδιο πριν προχωρήσετε στη συντήρηση ή αν το καλώδιο έχει φθαρεί. Μη βάζετε χέρια ή πόδια εντός του χώρου όπου βρίσκεται η θέση της λεπίδας.
64. **Προσοχή:** κρατήστε το ηλεκτρικό καλώδιο τροφοδοσίας μακριά από τη λεπίδα.
65. Μόνο για χλοοκοπτικό με μπαταρία.
66. Μην εκθέτετε την μηχανή στην βροχή ή σε υγρασία.
67. **Προσοχή στις κοφτερές λεπίδες:** Οι λεπίδες θα συνεχίσουν να περιστρέφονται μετά από την απενεργοποίηση του κινητήρα.

#### Μέγιστες τιμές θορύβου και δονήσεων

Μοντέλο	EL 380	EL 420
Στάθμη ακουστικής πίεσης στα αυτιά του χειριστή (σύμφωνα με το πρότυπο 81/1051/ΕΟΚ)	80,3 db(A)	82,9 db(A)
- Αβεβαιότητα μέτρησης (2006/42/CE - EN 27574)	1,4 db(A)	0,4 db(A)
Στάθμη ακουστικής ισχύος μέτρησης (σύμφωνα με την οδηγία 2000/14/ΕΚ, 2005/88/CE)	92,2 db(A)	95,2 db(A)
- Αβεβαιότητα μέτρησης (2006/42/CE - EN 27574)	0,7 db(A)	0,2 db(A)
Στάθμη ακουστικής ισχύος μέτρησης (σύμφωνα με την οδηγία 2000/14/ΕΚ, 2005/88/CE)	94 db(A)	96 db(A)
Στάθμη δονήσεων (σύμφωνα με το πρότυπο EN 1033)	1,87 m/s <sup>2</sup>	1,29 m/s <sup>2</sup>
- Αβεβαιότητα μέτρησης (2006/42/CE - EN 12096)	0,6 m/s <sup>2</sup>	0,5 m/s <sup>2</sup>




TR

### MAKİNE BELİRLEME ETİKETİ VE KOMPONENTLERİ

1. 2000/14/EC direktifine göre akustik güç seviyesi
2. 2006/42/EC yönetmeliğine göre uygunluk etiketi
3. İmalat yılı
4. Çim biçme makinesi tipi
5. Seri numarası
6. İmalatçının adı ve adresi
7. Besleme gerilim ve frekansı
8. Ürün kodu
9. Motor gücü ve çalışma rejimi
10. Kg biriminde ağırlık

Makineyi satın aldıktan hemen sonra, belirleme numaralarını (3 - 4 - 5) kılavuzun son sayfası üzerindeki özel hanelere kayıtlı edin.

11. Şasi 12. Motor 13. Kesici (Bıçak) 14. Taş siperi 15. Toplama sepeti 16. Sap 17. Şalter kumandası 18. Elektrik kablosunun bağlantısı

 Elektrikli cihazları ev atıkları arasına atmayın. Elektrikli ve elektronik cihaz atıklarına ilişkin 2002/96/EC Direktifine ve bu Direktifin ulusal yönetmeliklere uygun olarak uygulanmasına göre, tükenen elektrikli cihazlar, çevreyle uyumlu şekilde yeniden kullanılacak amaçla ayrı olarak toplanmalıdır. Elektrikli cihazların bir çöpük veya toprak içinde imha edilmeleri halinde, zararlı maddeler su katmanlarına ulaşabilir ve sağlık ve sıhhatinizi zararlı şekilde etkileyerek gıda zincirine karışabilirler. Bu ürünün imha edilmesi için daha detaylı bilgi edinmek üzere, ev atıklarının imha edilmesi konusunda yetkili Kurum veya satıcınız ile temas kurun.

### KUMANDALAR ÜZERİNDE BULUNAN SEMBOLLERİN TANIMLANMASI (öngörülmiş iseler)

21. Stop 22. Marş

**GÜVENLİK TALİMATLARI** - Çim biçme makineniz tedbirli şekilde kullanılmalıdır. Bu amaç ile başlıca kullanım önlemlerini size hatırlatmaya yönelik resimli diyagramlar makine üzerine yerleştirilmiştir. Bunların anlamı aşağıda açıklanmaktadır. Ayrıca işbu kılavuzun ilişkin bölümünde yer alan güvenlik kurallarını dikkatle okumanız tavsiye edilir.

Hasar görmüş veya okunmayan etiketleri değiştiriniz.

61. **Dikkat:** Makineyi kullanmadan önce kullanım kılavuzunu okuyun.
62. **Fırlatma tehlikesi.** Kullanım esnasında kimsenin çalışma alanına yaklaşmasına izin vermeyin.
63. **Keskin bıçaklara dikkat edin:** Bakım işlemlerine geçmeden önce veya kablo hasar görmüş ise, besleme fişini prizden çıkarın. Bıçak yuvasının içine ellerinizi veya ayaklarınızı sokmayın.
64. **Dikkat:** besleme kablosunu bıçaktan uzak tutun.
65. Sadece bataryalı çim biçme makinesi için.
66. Makineyi yağmura veya neme maruz bırakmayın.
67. **Keskin bıçaklara dikkat edin:** Bıçaklar motor kapatıldıktan sonra dönmeye devam ederler.



### Maksimum gürültü değerleri ve titreşimler

Model	EL 380	EL 420
Operatör kulağı ses basınç seviyesi (81/1051/CEE yönetmeliği uyarınca)	80,3	82,9
- Ölçüm belirsizliği (2006/42/CE - EN 27574)	1,4	0,4
Ölçülen ses gücü seviyesi (2000/14/EC, 2005/88/EC Direktifi uyarınca)	92,2	95,2
- Ölçüm belirsizliği (2006/42/CE - EN 27574)	0,7	0,2
Garanti edilen ses gücü seviyesi (2000/14/EC, 2005/88/EC Direktifi uyarınca)	94	96
Titreşim seviyesi (EN 1033 yönetmeliği uyarınca)	1,87	1,29
- Ölçüm belirsizliği (2006/42/CE - EN 12096)	0,6	0,5


MK

### ETİKETTA ZA İDENTİFİKACİJA I KOMPONENTI NA MAŞINATA

1. Nivo na akustična moć sporod direktivata 2000/14/CE
2. Označka za usoglasenost so direktivata 2006/42/CE
3. Godina na proizvodstvo
4. Vid trevoikosaçka
5. Seriski broj
6. İme i adresa na proizvođitelot
7. Napon i frekvencija na napojuvanje
8. Kod na proizvodot
9. Moćnost na motorot i režim
10. Težina vo kg.

Vednaš po nabavka na maşinata, zapişete gi broevite za identifikacija (3 - 4 - 5) vo soodvetното mesto na poslednata stranica od ova upatstvo.

11. Kućişte 12. Motor 13. Nož (seçivo) 14. Ştitnik 15. Vrečka za sobirañje 16. Raçofat 17. Nomanda za palenje 18. Nuka za električniot kabl

 Ne frlañte go električniot aparat zaedno so domaşen otpad. Vo soglasnost so direktivata na EY 2002/96/CE, otpadot što se состои od električni i elektronski aparati e vaša odgovornost i, vo soglasnost so nacionalnite odredbi, električnite aparati za frlañje treba da se frlat zasebno za da može podoçna povtorno da se upotrebat na eko-kompanjabilen naçin. Ako električnite aparati se odložit na gubrište ili na zemja, štetnite sostojki može da stapat vo kontakt so elementite vo poçvata i da navlezat vo sinçiront na ishrana, so što ke se naruşat vaşeto zdravje i blagosostojbata. Za podetalni informacii okolu frlañeto na ovoj proizvod, kontaktirañte so kompetentni institucii za frlañje domaşen otpad ili so zastapnikot.

### OPIS NA DAĐENITE SIMBOLI NA NOMANĐITE (nođa e predvidjeno)

21. Zastanuvanje 22. Dviženje

**BEZBEDNOSNI MERKI** – so trevoikosaçkata treba da se raboti vnişatelno. Za taa cel, na maşinata se postaveni ilustracii nameneti da ve potsestvuať

za glavните безбедnosni merki pri upotreba. Nivnoto znaenje e objasneto podolu. Zatoa, prepорaчуваме внимателно да ги прочитате безбедnosni merki што se дадени vo zasebno поглавје на ова упатство. Zamenete ги oштетените или нечитливите етикети.

61. **Внимание:** Прочитајте го упатството за употреба пред да ја користите машината.
62. **Ризик од исфрлени предмети.** Оддалечете ги луѓето што е можно подалеку од местото на работа кога ја користите машината.
63. **Внимавајте на острите сечива:** Исклучете го напојувањето пред да пристапите кон процедури за одржување или ако кабелот е оштетен. Никога не ставајте ги рацете или нозете во внатрешноста каде што се сместени сечивата.
64. **Внимание:** кабелот за напојување треба да се држи подалеку од сечивото.
65. Само за тревокосачка на батерија.
66. Не изложувајте ја машината на дожд или влага.
67. **Внимавајте на острите сечива:** Сечивата продолжуваат да се вртат и по исклучување на моторот.

### Максимални вредности за бучава и вибрации

Модел	EL 380	EL 420
-------	--------	--------

Нивото на акустичен притисок врз ушите на операторот (во однос на одредбата 81/1051/CEE)	db(A)	80,3	82,9
- Отстапки при мерење (2006/42/CE - EN 27574)	db(A)	1,4	0,4

Ниво на измерена акустична моќност (во однос на директивите 2000/14/CE, 2005/88/CE)	db(A)	92,2	95,2
- Отстапки при мерење (2006/42/CE - EN 27574)	db(A)	0,7	0,2

Ниво на гарантирана акустична моќност (во однос на директивите 2000/14/CE, 2005/88/CE)	db(A)	94	96
---	-------	----	----

Ниво на вибрации (во однос на одредбата EN 1033)	m/s <sup>2</sup>	1,87	1,29
- Отстапки при мерење (2006/42/CE - EN 12096)	m/s <sup>2</sup>	0,6	0,5


### NO

#### IDENTIFIKASJONSETIKETT OG MASKINDELER

1. Lydnivå i henhold til EU-direktiv 2000/14/EF
2. Typegodkjennelse i henhold til EU-direktiv 2006/42/EF
3. Produksjonsår
4. Type gressklipper
5. Serienummer
6. Produsentens navn og adresse
7. Matespenning og frekvens
8. Artikkelnr
9. Motoreffekt og turtall
10. Vekt i kg

Før over identifikasjonsnumrene (3 - 4 - 5) på dertil egnet plass på håndbokens siste side umiddelbart etter innkjøpet av maskinen.

11. Chassis
12. Motor
13. Kniv (blad)
14. Steinsprutbeskyttelse
15. Gressopp-samlar
16. Håndtak
17. Kontrollbryter
18. Strømtilkobling

 Elektriske apparater må ikke kastes sammen med vanlig husholdningsøppel. I henhold til EU-direktiv 2002/96/EF vedrørende kassering av elektriske og elektroniske apparater, og i samsvar med nasjonale normer, skal utslitte elektriske apparater kasseres separat, for å kunne gjenvinnes på en miljøvennlig måte. Dersom elektriske apparater kastes sammen med vanlig avfall eller i naturen, vil skadelige stoffer kunne nå grunnvannet og komme inn i næringskjeden, til skade for din helse og ditt velbefinnende. Ta kontakt med ansvarlige myndigheter for kassering av husholdningsøppel, eller kontakt din forhandler for mer detaljert informasjon om kassering av dette produktet.

#### BESKRIVELSE AV SYMBOLENE GJENGITT PÅ KONTROLLENE (hvor disse finnes)

21. Stans
22. Fremover

**SIKKERHETSBESTEMMELSER** - Gressklipperen din må brukes med forsiktighet. I den hensikt er det plassert symboler på maskinen som er egnet til å minne deg på de viktigste forholdsreglene ved bruk. Merkelappene har følgende betydning. Vi anbefaler dessuten å lese nøye sikkerhetsreglene gjengitt i det dertil egnede kapittelet i den foreliggende boken. Skift merkelapper som har blitt skadet eller uleselig.

61. **Advarsel:** Les instruksjonsboken før du bruker maskinen.
62. **Fare for utkastning.** Hold andre personer utenfor arbeidsområdet ved bruk.
63. **Vær oppmerksom på de skarpe knivene:** Ta støpselet ut av stikkkontakten for du går i gang med vedlikehold, eller dersom det er skader på ledningen. Før aldri hender eller føtter inn i knivens kasse.
64. **Advarsel:** hold strømledningen på god avstand fra knivbladet.
65. Kun for gressklippere som er batteridrevne.
66. Maskinen skal ikke utsettes for regn eller fuktighet.
67. **Vær oppmerksom på de skarpe knivene:** Knivene fortsetter å rotere også etter at motoren er slått av.

### Maximale verdier for støy og vibrasjoner

Modell	EL 380	EL 420
--------	--------	--------

Lytrykknivå på operatørens øre (i henhold til regelverket 81/1051/EEF)	db(A)	80,3	82,9
- Usikkerhet ved måling (2006/42/EF - EN 27574)	db(A)	1,4	0,4

Målt lydeffektivitet (i henhold til direktivet 2000/14/EF, 2005/88/EF)	db(A)	92,2	95,2
- Usikkerhet ved måling (2006/42/EF - EN 27574)	db(A)	0,7	0,2

Garanterad lydeffektivitet (i henhold til direktivet 2000/14/EF, 2005/88/EF)	db(A)	94	96
---	-------	----	----

Vibrasjonsnivå (i henhold til regelverket EN 1033)	m/s <sup>2</sup>	1,87	1,29
- Usikkerhet ved måling (2006/42/EF - EN 12096)	m/s <sup>2</sup>	0,6	0,5


### SV

#### MÄRKPLÅT OCH MASKINENS KOMPONENTER

1. Ljudeffektivitet enligt direktivet 2000/14/EG
2. Överstämelseintyg enligt direktiv 2006/42/EG
3. Tillverkningsår
4. Typ av gräsklippare
5. Serienummer
6. Tillverkarens namn och adress
7. Matningspänning och frekvens
8. Artikelnummer
9. Motorns effekt och varvtal
10. Vikt i kg

Omedelbart efter att maskinen köpts, skriv in identifieringsnumren (3 - 4 - 5) i de avsedda platserna på bruksanvisningens sista sida.

11. Chassi
12. Motor
13. Kniv (Blad)
14. Stenskydd
15. Uppsamlingspåse
16. Handtag
17. Manöverknapp
18. Krok för etikabel

 Släng inte elektriska apparater i hushållsavfallet. Enligt det Europeiska direktivet 2002/96/EG gällande bortforsäffande av elektrisk och elektronisk utrustning och dess genomförande i enlighet med nationella normer, urladdade elektriska apparater skall samlas upp separat för att slutligen kunna återanvändas på ett eko-kompatibelt sätt. Om elektrisk utrustning slängs på sopptippen eller på marken så kan de giftiga ämnena nå vattennivån och på så vis komma i kontakt med kedjan för livsmedel och på så vis skada vår hälsa och välmående. För mer information gällande bortforsäffande av er produkt så kontakta kompetent myndighet gällande hushållsavfall eller er återförsäljare.

#### BESKRIVNING AV SYMBOLENA SOM STÅR PÅ REGLAGEN (där det förutses)

21. Stopp
22. Växel

**SÄKERHETSFORESKRIFTER** - Din gräsklippare ska användas med försiktighet. För detta syfte har symboler placerats på maskinen vilka påminner om de huvudsakliga försiktighetsåtgärderna. Symbolerna förklaras nedan. Det rekommenderas även att du noggrant läser igenom säkerhetsföreskrifterna i motsvarande kapitel i denna handbok. Byt ut skadade eller oläsliga etiketter.

61. **Varning:** Läs instruksjonsboken innan maskinen används.
62. **Risk for utkastning.** Håll personer utanför arbeidsområdet under användningen.
63. **Varning for vassa blad:** Dra ut kontakten från strömforsörjningen innan ett underhåll eller om kabeln är skadad. För aldrig in händer eller fötter i utrymmet där bladet sitter.
64. **Varning:** håll elsladden på avstånd från bladet.
65. Endast för gräsklippare med batteri.
66. Utsätt inte maskinen för regn eller fukt.
67. **Varning for vassa blad:** Bladet fortsätter att rotera efter att motorn släcks.

#### Maximala värden för buller och vibrationer

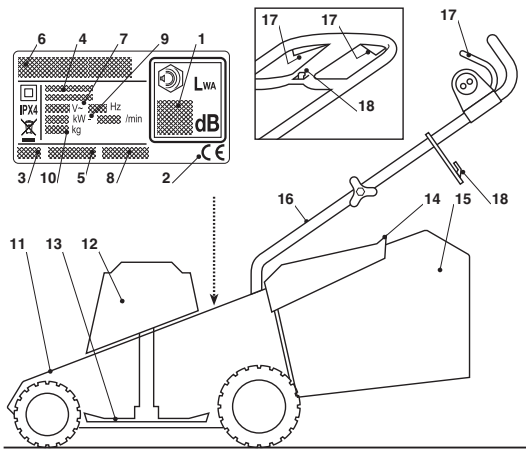
Modell	EL 380	EL 420
--------	--------	--------

Ljudtrycksnivå vid operatörens öra (enligt direktiv 81/1051/EEG)	db(A)	80,3	82,9
- Mätosäkerhet (2006/42/EG - EN 27574)	db(A)	1,4	0,4

Uppmått ljudeffektivitet (enligt direktiv 2000/14/EG, 2005/88/EG)	db(A)	92,2	95,2
- Mätosäkerhet (2006/42/EG - EN 27574)	db(A)	0,7	0,2

Garanterad ljudeffektivitet (enligt direktiv 2000/14/EG, 2005/88/EG)	db(A)	94	96
---	-------	----	----

Vibrationsnivå (enligt standard EN 1033)	m/s <sup>2</sup>	1,87	1,29
- Mätosäkerhet (2006/42/EG - EN 12096)	m/s <sup>2</sup>	0,6	0,5



DA

### MASKINENS IDENTIFIKATIONSSKILT OG DELE

1. Lydeffektniveau i overensstemmelse med direktiv 2000/14/EF
2. Overensstemmelsesmærke i henhold til direktiv 2006/42/EF
3. Konstruktionsår
4. Type af plæneklipper
5. Serienummer
6. Fabrikantens navn og adresse
7. Fødespænding og frekvens
8. Varenummer
9. Motorens effekt og omdrejningstal
10. Vægt i kg

Så snart maskinen er købt, skal identifikationsdataene (pkt. 3 - 4 - 5) noteres i de tilsvarende felter i brugsanvisningens sidste side.

11. Chassis 12. Motor 13. Kniv (klinge) 14. Beskyttelsesplade 15. Opsamlingspose 16. Styrehåndtag 17. Afbryder 18. Krog til el-kabel

Elektriske apparater må ikke bortskaffes sammen med husholdningsaffald. Ifølge det Europæiske Direktiv 2002/96/EF angående bortskaffelse af elektriske og elektroniske apparater og dets iværksættelse i henhold til de nationale normer, skal elektriske apparater efter endt levetid indsamles separat med det formål at kunne genanvendes på en miljøforsvarlig måde. Hvis elektriske apparater bortskaffes på en losseplads eller i terræn, kan skadelige stoffer sive ned til grundvandet, således at de trænger ind i fødekæden og skader Deres sundhed og velvære. Yderligere oplysninger angående bortskaffelse af dette produkt kan fås hos Deres lokale myndighed for bortskaffelse af husholdningsaffald eller hos Deres forhandler.

### BESKRIVELSE AF SYMBOLERNE PÅ KONTROLLERNE (findes ikke i alle modeller)

21. Standsning 22. Kørsel

**SIKKERHEDSFORSKRIFTER** - Deres plæneklipper skal anvendes med forsigtighed. På maskinen har vi derfor anbragt nogle etiketter for at minde om de vigtigste forholdsregler under brugen. Etiketternes betydning er forklaret nedenfor. Desuden anbefaler vi, at De omhyggeligt læser sikkerhedsnormerne, som findes i det tilsvarende kapitel i denne brugsanvisning. Etiketter, der er blevet beskadiget eller ulæselige, skal altid udskiftes.

61. **Advarsel:** Læs brugsanvisningen, inden maskinen anvendes.
62. **Risiko for udkastning.** Hold andre personer uden for arbejdsområdet under brug af maskinen.
63. **Pas på de skarpe knive:** Tag stikket ud af stikkontakten, inden vedligeholdelsen udføres, eller hvis kablet er beskadiget. Anbring ikke hænder eller fødder i nærheden af stedet, hvor kniven er anbragt.
65. **Advarsel:** Placer el-kablet i god afstand fra kniven.
65. Kun til batteridrevet plæneklipper.
66. Maskinen må ikke udsættes for regn eller fugtighed.
67. **Pas på de skarpe knive:** Knivene fortsætter med at dreje efter slukning af motoren.



### Maksimalde værdier for støj og vibrationer

Model	EL 380	EL 420
Lydtrykniveau ved brugerens ører (ifølge direktiv 81/1051/EØF)	db(A) 80,3	82,9
- Usikkerhed ved målingen (2006/42/EF - EN 27574)	db(A) 1,4	0,4
Målt lydeffektniveau (ifølge direktiv 2000/14/EF, 2005/88/EF)	db(A) 92,2	95,2
- Usikkerhed ved målingen (2006/42/EF - EN 27574)	db(A) 0,7	0,2
Garanteret lydeffektniveau (ifølge direktiv 2000/14/EF, 2005/88/EF)	db(A) 94	96
Vibrationsniveau (ifølge standard EN 1033)	m/s <sup>2</sup> 1,87	1,29
- Usikkerhed ved målingen (2006/42/EF - EN 12096)	m/s <sup>2</sup> 0,6	0,5

FI

### TUNNUSLAATTA JA LAITTEEN OSAT

1. Direktiivin 2000/14/EY mukainen äänitehotaso
2. Merkki laitteen yhdenmukaisuudesta direktiivin 2006/42/EY mukaisesti
3. Valmistusvuosi
4. Ruohonleikkurityyppi
5. Sarjanumero
6. Valmistajan nimi ja osoite
7. Syöttöjännite ja -taajuus
8. Tuotekoodi
9. Moottoriteho ja nopeus
10. Paino kiloina

Välittömästi laitteen hankinnan jälkeen kopioi tunnusnumerot (3 - 4 - 5) käsikirjan viimeisellä sivulla oleviin kohtiin.

11. Runko 12. Moottori 13. Veitsi (Terä) 14. Kivisuoja 15. Ruohonkeruusäkki 16. Kahva 17. Kytkimen ohjain 18. Sähkökaapelin kytkentä

Älä hävitä sähkölaitteita kotilousjätteiden seassa. Euroopan parlamentin ja neuvoston direktiivi 2002/96/EY sähkö- ja elektroniikkaromusta ja sen toteuttaminen kansallisten säädösten mukaisesti määrää sähkölaitteiden erillisen keräyksen niin, että ne voidaan uudelleen käyttää ympäristöystävällisesti. Jos sähköisiä laitteita hävitetään kaatopaikalle tai maaperään, vahingolliset aineet saattavat joutua pohjaveteen ja ravintoketjuun vahingoittaan siten terveyttä ja hyvinvointia. Lisä tietoja tämän laitteen hävittämisestä saa kotilousjätteiden hävityksestä vastaavalta elimeltä tai jälleenmyyjältä.

### OHJAUSLAITTEISSA OLEVIEN MERKKIEN KUVAUS (joissa varusteena)

21. Pysäytys 22. Käynti

**TURVALLISUUSÄÄNNÖKSET** - Ruohonleikkuria on käytettävä varovaisesti. Tätä varten laitteeseen on sijoitettu piktogrammeja, joiden tehtävänä on muistuttaa tar-

keimmistä varoimenpiteistä. Turvakylltien merkitys on osoitettu alapuolella. Suosittelemme lukemaan huolellisesti tässä vihkosessa annetut turvamääräykset. Vaihda vaurioituneet tai lukukelvottomat merkinnät.

61. **Huomio:** Lue käyttöopas ennen laitteen käyttöä.
62. **Ulostyönön vaara.** Pidä henkilöt poissa työskentelyalueelta, käytön aikana.
63. **Varoitukset teräviä teriä:** Irrota verkkojohto ennen huoltoa tai jos kaapeli on vioitunut. Älä aseta käsiäsi tai jalkojasi terätilaan.
64. **Huomio:** pidä syöttökaapeli etäällä terästä.
65. Ainoastaan akkukäyttöiselle ruohonleikkurille.
66. Älä altista laitetta vesisateelle tai kosteudelle.
67. **Varoitukset teräviä teriä:** Terät pyörivät vielä moottorin sammuttamisen jälkeenkin.

#### Melutason ja värinäytason maksimiarvot

Mallille .....	EL 380	EL 420
Akustisen paineen taso ohjajaan korvassa (säädöksen 81/1051/EY perusteella) ..... db(A) 80,3 82,9 – Epätarkka mittaus (2006/42/EY – EN 27574) ..... db(A) 1,4 0,4		
Akustisen tehon mitattu taso (direktiivin 2000/14/EY perusteella) ..... db(A) 92,2 95,2 – Epätarkka mittaus (2006/42/EY – EN 27574) ..... db(A) 0,7 0,2		
Taattu äänitehotaso (direktiivin 2000/14/EY, 2005/88/EY perusteella) ..... db(A) 94 96		
Värinäytaso (säädöksen EN 1033 perusteella) ..... m/s <sup>2</sup> 1,87 1,29 – Epätarkka mittaus (2006/42/EY – EN 12096) ..... m/s <sup>2</sup> 0,6 0,5		


#### CS

#### IDENTIFIKAČNÍ ŠTÍTEK A SOUČÁSTI STROJE

1. Úroveň akustického výkonu podle směrnice 2000/14/ES
2. Značka shody výrobku se směrnici 2006/42/ES
3. Rok výroby
4. Typ sekačky
5. Výrobní číslo
6. Název a adresa Výrobce
7. Napětí, frekvence a příkon motoru
8. Kód Výrobku
9. Výkon motoru a otáčky
10. Hmotnost v kg

Okamžitě po zakoupení stroje si přepište identifikační čísla (3 - 4 - 5) na příslušná místa na poslední straně návodu.

11. Skříň 12. Motor 13. Nůž (Čepel) 14. Ochranný kryt 15. Šběrný koš 16. Rukojeť 17. Ovládní vypínače 18. Závěs napájecího kabelu

 Nevyhazujte elektrická zařízení do domovního odpadu. Podle Evropské směrnice 2002/96/ES o odpadu tvořeném elektrickými a elektronickými zařízeními a její aplikace v podobě národních norem musí být elektrická zařízení po skončení své životnosti odevzdána do sběru odděleně za účelem jejich eko-kompatibilní recyklace. Když se elektrická zařízení likvidují na smetišti nebo volně v přírodě, škodlivé látky mohou proniknout do podzemních vod a dostat se do potravinového řetězce, čímž mohou poškodit naše zdraví a zdravotní pohodu. Pro získání podrobnějších informací o likvidaci tohoto výrobku se obraťte na Instituci kompetentní v oblasti likvidace domovního odpadu nebo na vašeho Prodejce.

#### POPIS SYMBOLŮ UVEDENÝCH NA OVLÁDACÍCH PRVCÍCH (jsou-li součástí)

21. Zastavení 22. Chod

**BEZPEČNOSTNÍ POKYNY** - Vaše sekačka musí být používána opatrně. Za tímto účelem byly na stroji umístěny symboly, jejichž cílem je připomínat vám základní opatření související s použitím. Význam jednotlivých symbolů je následující. Dále Vám doporučujeme, abyste si pozorně přečetli bezpečnostní pokyny uvedené v příslušné kapitole tohoto návodu. Vyměňte poškozené nebo nečitelné štítky.

61. **Upozornění:** Před použitím stroje si přečtěte návod k použití.
62. **Riziko vymrštění.** Během použití stroje udržujte osoby mimo pracovní prostor.
63. **Pozor na řezné nože:** Před prováděním údržby nebo v případě poškození kabelu vytáhněte zástrčku kabelu z napájecí zásuvky. Nevkládejte ruce ani nohy do prostoru nože.
64. **Upozornění:** Udržujte napájecí kabel v dostatečné vzdálenosti od nože.
65. Pouze pro akumulátorovou sekačku.
66. Nevystavujte stroj dešti nebo vlhkosti.
67. **Pozor na řezné nože:** Nože se určitou dobu nadále otáčejí i po vypnutí motoru.

#### Maximální hodnoty hlučnosti a vibrací

Model .....	EL 380	EL 420
Úroveň akustického tlaku na ucho obsluhy (podle normy 81/1051/EHS) ..... db(A) 80,3 82,9 – Nejjistota měření (2006/42/ES - EN 27574) ..... db(A) 1,4 0,4 Úroveň naměřeného akustického výkonu (podle směrnice 2000/14/ES, 2005/88/ES) ..... db(A) 92,2 95,2 – Nejjistota měření (2006/42/ES - EN 27574) ..... db(A) 0,7 0,2		
Úroveň zaručeného akustického výkonu (podle směrnice 2000/14/ES, 2005/88/ES) ..... db(A) 94 96		
Úroveň vibrací (podle normy EN 1033) ..... m/s <sup>2</sup> 1,87 1,29 – Nejjistota měření (2006/42/ES - EN 12096) ..... m/s <sup>2</sup> 0,6 0,5		


#### PL

#### TABLICZKA IDENTYFIKACYJNA I KOMPONENTY MASZYNY

1. Poziom mocy akustycznej według rozporządzenia 2000/14/WE
2. Znak zgodności z dyrektywą 2006/42/WE
3. Rok produkcji
4. Model kosiarki
5. Numer fabryczny
6. Nazwa i adres Producenta
7. Napięcie i częstotliwość zasilania
8. Kod wyrobu
9. Moc silnika i prędkość obrotowa
10. Ciężar w kg

Bezpośrednio po zakupieniu maszyny, przepisać numery identyfikacyjne (3 - 4 - 5) w odpowiednim miejscu, na ostatniej stronie instrukcji obsługi.

11. Podwozie 12. Silnik 13. Nóż (ostrze) 14. Osłony przeciwkamiennie 15. Worek zbiorczy 16. Uchwyt 17. Włącznik sterowniczy 18. Zaczep przewodu elektrycznego

 Nie wyrzucać urządzeń elektrycznych wraz z odpadami domowymi. Zgodnie z Dyrektywą Europejską 2002/96/WE w sprawie zużytego sprzętu elektrycznego i elektronicznego oraz jej wykonawstwa zgodnie z przepisami krajowymi, zużyte urządzenia elektryczne muszą być zbierane oddzielnie, w celu odzysku w sposób eko-stosowny. Jeżeli urządzenia elektryczne są usuwane na składowisku odpadów lub w terenie, szkodliwe substancje mogą dotrzeć do wód gruntowych i wejść do łańcucha pokarmowego, szkodząc zdrowiu i dobremu samopoczuciu. Aby uzyskać więcej szczegółowych informacji na temat utylizacji tego produktu, zwracać się do organu odpowiedzialnego za usuwanie odpadów z gospodarstw domowych lub do Waszego Sprzedawcy.

#### OPIS SYMBOLI ZNAJUJĄCYCH SIĘ NA PRZYRZĄDACH STEROWNICZYCH (gdzie są przewidziane)

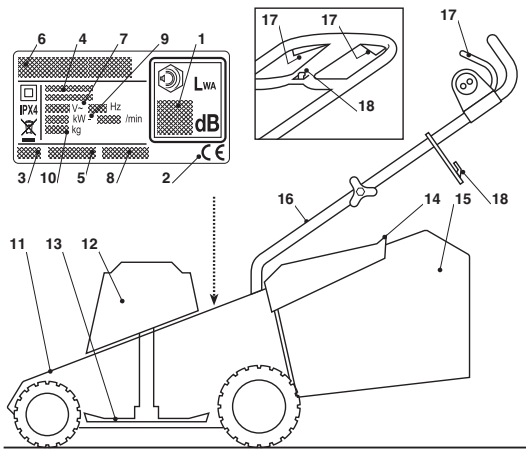
21. Zatrzymanie 22. Bieg

**PRZEPISY BEZPIECZEŃSTWA** - Wasza kosiarka musi być używana przy zachowaniu wszelkich środków ostrożności. W tym celu, na maszynie umieszczone zostały piktogramy, mające na celu przypominać o podstawowych zasadach bezpiecznego użytkowania. Poniżej opisane jest ich znaczenie. Zaleca się ponadto, uważnie przeczytać zasady bezpieczeństwa zawarte w odpowiednim rozdziale niniejszego opracowania. Należy wymienić uszkodzone lub nieczytelne etykiety.

61. **Ostrzeżenie:** Przeczytać instrukcję obsługi przed rozpoczęciem używania maszyny.
62. **Niebezpieczeństwo wyrzucania przedmiotów.** Należy przestrzegać, aby podczas używania kosiarki osoby znajdowały się poza obszarem pracy.
63. **Uważać na ostrza tnące:** Wyjąć wtyczkę z sieci zasilania przed przystąpieniem do czynności konserwacyjnych lub jeśli przewód jest uszkodzony. Nie należy wkładać rąk lub stóp w gniazdo osadzania noży.
64. **Ostrzeżenie:** trzymać przewód zasilający z dala od noża.
65. Tylko dla kosiarek akumulátorowych.
66. Nie wystawiać maszyny na działanie deszczu lub wilgoci.
67. **Uważać na ostrza tnące:** Po wyłączeniu silnika ostrza tnące wciąż obracają się.

#### Wartości maksymalne hałasu i wibracji

Modelu.....	EL 380	EL 420
Poziom ciśnienia akustycznego względem narządu słuchu operatora (na podstawie normy 81/1051/EWG) ..... db(A) 80,3 82,9 – Niepewność pomiaru (2006/42/WE - EN27574) ..... db(A) 1,4 0,4		
Poziom natężenia akustycznego zmierzony (na podstawie dyrektywy 2000/14/WE, 2005/88/WE) ..... db(A) 92,2 95,2 – Niepewność pomiaru (2006/42/WE - EN27574) ..... db(A) 0,7 0,2		
Poziom natężenia akustycznego gwarantowany (na podstawie dyrektywy 2000/14/WE, 2005/88/WE) ..... db(A) 94 96		
Poziom wibracji (na podstawie normy EN 1033) ..... m/s <sup>2</sup> 1,87 1,29 – Niepewność pomiaru (2006/42/WE - EN 12096) ..... m/s <sup>2</sup> 0,6 0,5		



**HU**

**A GÉP AZONOSÍTÓ CÍMKÉJE ÉS ALKATRÉSZEI**

1. A 2000/14/EK irányelv szerinti zajteljesítmény szint
2. A 2006/42/EK irányelv szerinti megfelelőségi jelölés
3. Gyártás éve
4. Fűnyíró típusa
5. Gyártási szám
6. A gyártó neve és címe
7. Frekvencia szám - feszültség
8. Cikk kódja
9. Motor teljesítménye és fordulatszáma
10. Súly kg-ban

Közvetlenül a gép vásárlása után írja át az azonosító számokat (3 - 4 - 5) a használati útmutató utolsó oldalán található, erre a célra szolgáló mezőkbe.

11. Alváz 12. Motor 13. Vágókés (Penge) 14. Deflektor 15. Gyűjtőszák  
16. Tolókar 17. Megszakító kapcsoló 18. Elektromos kábel akasztó

Ne dobja a háztartási hulladékba az elektromos készülékeket. Az elektromos és elektronikus berendezések hulladékairól szóló 2002/96/EK irányelv és az azokat hatályosító belföldi szabályok szerint a használatból kivont elektromos berendezéseket elkülönítve kell gyűjteni, az öko kompatibilis újrahasznosítás céljából. Ha az elektromos készülékeket hulladéklerakó helyeken vagy a talajon hagyva selejteznek, az ártalmas anyagok elérhetik a talajvízréteget és az élelmiszerláncba kerülhetnek, amivel az Ön egészsége károsíthatják. A termék ártalmatlanítására vonatkozó részletesebb tájékoztatásért forduljon a kommunális hulladék megsemmisítéséért felelős céghöz vagy az Ön viszonteladóhoz.

**A VEZÉRLÉSEKEN FELTÜNTETETT JELZÉSEK LEÍRÁSA (ahol vannak)**

21. Leállítás 22. Menet

**BIZTONSÁGI ELŐÍRÁSOK** - A fűnyíró körültekintően kell használni! E célból a gépen különböző piktogramokat tüntettünk fel, melyek a legfontosabb használati óvintézkedésekre figyelmeztetnek. Jelentésük az alábbiakban kerül feltüntetésre. Javasoljuk továbbá, hogy olvassa el figyelmesen az alábbi használati utasítás megfelelő fejezetében feltüntetett biztonsági előírásokat. Cserélje ki a sérült vagy olvashatatlan címkéket.

61. **Figyelem:** A gép használatba vétele előtt olvassa el a használati útmutatót.
62. **Kilődés veszélye.** A gép használatát során az idegen személyek tartózkodjanak a munkavégzés területén kívül.
63. **Ügyeljen az éles vágókésre:** Húzza ki a tápellátás csatlakozódugóját, mielőtt karbantartási műveletekbe kezdene, vagy ha a vezeték sérült. Ne tegye kezét vagy lábát a kэшázbá!
64. **Figyelem:** tartsa a tápvezetéket a vágókéstől távol.
65. Csak akkumulátoros fűnyírógéphez.
66. Ne tegye ki a gép esőnek vagy nedvességnek.
67. **Ügyeljen az éles vágókésre:** A vágókések a motor kikapcsolását követően tovább forognak.



**A maximális zajszint- és vibrációértékek**

A következő modelleknél .....	EL 380	EL 420
A kezelői állásnál mért hangnyomásszint (a 81/1051/EGK szabvány alapján) .....	db(A) 80,3	82,9
- Mérési bizonytalanság (2006/42/EK - EN 27574) .....	db(A) 1,4	0,4
Mért zajteljesítmény szint (a 2000/14/EK, 2005/88/EK irányelvek alapján) .....	db(A) 92,2	95,2
- Mérési bizonytalanság (2006/42/EK - EN 27574) .....	db(A) 0,7	0,2
Garantált zajteljesítmény szint (a 2000/14/EK, 2005/88/EK irányelvek alapján) .....	db(A) 94	96
Vibrációs szint (az EN 1033 szabvány szerint) .....	m/s <sup>2</sup> 1,87	1,29
- Mérési bizonytalanság (2006/42/EK - EN 12096) .....	m/s <sup>2</sup> 0,6	0,5

**RU**

**ИДЕНТИФИКАЦИОННЫЙ ЯРЛЫК И СОСТАВНЫЕ ЧАСТИ МАШИНЫ**

1. Уровень звуковой мощности согласно директиве 2000/14/EC
2. Знак соответствия директиве 2006/42/EC
3. Год изготовления
4. Тип газонокосилки
5. Заводской номер
6. Наименование и адрес изготовителя
7. Напряжение и частота питания
8. Код изделия
9. Мощность и режим двигателя
10. Вес в кг

Сразу после покупки машины занесите ее идентификационные данные (3 - 4 - 5) в специальные поля на последней странице руководства.

11. Шасси 12. Двигатель 13. Нож 14. Защита от камней 15. Сборочный мешок 16. Рукоятка 17. Привод выключателя 18. Подсоединение электрического кабеля

Не выбрасывайте электрооборудование вместе с обычными отходами. В соответствии с Европейской директивой 2002/96/EC относительно выведенного из эксплуатации электрического и электронного оборудования и ее применением согласно правилам страны эксплуатации, выведенное из эксплуатации электрооборудование должно отправляться на переработку в соответствии с требованиями по охране окружающей среды отдельно от других отходов. Если электрооборудование выбрасывается на свалку или закапывается в землю, ядовитые вещества могут проникнуть в слой подземных вод и попасть в пищевые продукты, что приведет к нанесению ущерба вашему здоровью и хорошему самочувствию. Для получения более подробной информации по переработке этого изделия обращайтесь в учреждение, ответственное за переработку отходов, или в магазин.

**ОПИСАНИЕ СИМВОЛОВ, ПРИВЕДЕННЫХ НА ОРГАНАХ УПРАВЛЕНИЯ (где они предусмотрены)**

21. Останов 22. Ход

**ПРАВИЛА БЕЗОПАСНОСТИ** - При пользовании газонокосилкой следует соблюдать осторожность. С этой целью на машине имеются пиктограммы, которые напоминают вам об основных мерах предосторожности. Их значение по-



яняется ниже. Кроме этого, рекомендуется внимательно прочесть правила техники безопасности, изложенные в специальной главе настоящего руководства.

Замените поврежденные или плохо читаемые этикетки.

61. **Внимание:** Перед использованием машины прочитайте руководство по эксплуатации.
62. **Опасность выброса.** Удалить людей за пределы рабочей зоны во время пользования газонокосилкой.
63. **Осторожно, острые ножи:** Извлекать вилку из розетки перед выполнением обслуживания или если кабель поврежден. Не вставлять руки или ноги внутрь выемки для ножей.
64. **Внимание:** удерживать кабель питания на расстоянии от ножа.
65. Только для газонокосилок с аккумулятором.
66. Не подвергать машину воздействию дождя или влажности.
67. **Осторожно, острые ножи:** Ножи продолжают вращаться после выключения двигателя.

#### Максимальные значения уровня шума и вибрации

Модели ..... EL 380 EL 420

Уровень звукового давления на уши оператора  
(на основании нормы 81/1051/EC) ..... db(A) 80,3 82,9  
– Неточность размеров (2006/42/EC - EN 27574) ..... db(A) 1,4 0,4

Измеренный уровень акустической мощности  
(на основании директивы 2000/14/EC, 2005/88/EC) ..... db(A) 92,2 95,2  
– Неточность размеров (2006/42/EC - EN 27574) ..... db(A) 0,7 0,2

Гарантированный уровень акустической мощности  
(на основании директивы 2000/14/EC, 2005/88/EC) ..... db(A) 94 96

Уровень вибрации (на основании нормы EN 1033) ..... m/s<sup>2</sup> 1,87 1,29  
– Неточность размеров (2006/42/EC - EN 12096) ..... m/s<sup>2</sup> 0,6 0,5


HR

#### ИДЕНТИФИКАЦИJSKA ETIKETA I KOMPONENTE STROJA

1. Razina zvučne snage prema direktivi 2000/14/EZ
2. Oznaka sukladnosti prema direktivi 2006/42/EZ
3. Godina proizvodnje
4. Vrsta kosilice za travu
5. Matični broj
6. Naziv i adresa proizvođača
7. Napon i frekvencija napajanja
8. Šifra artikla
9. Snaga i režim motora
10. Težina u kg

Одмах по купњи stroja upišite identifikacijske brojeve (3 - 4 - 5) u predviđena mjesta na zadnjoj stranici ovog priručnika.

11. Kucište 12. Motor 13. Rezni element (nož) 14. Branik 15. Košara za sakupljanje trave 16. Drška 17. Upravljački element prekidača 18. Držač električnog kabela

 Nemojte bacati električne aparate s kućnim otpadom. Prema europskoj direktivi 2002/96/EZ o električnom i elektroničkom otpadu te njezinoj primjeni u skladu s nacionalnim normama, otpadne električne uređaje mora se sakupljati odvojeno, u cilju njihove ponovne primjene na ekološki prihvatljiv način. U slučaju odlaganja električnih uređaja na odlagalište otpada ili na tlo, štetne tvari mogu dospjeti do vodenog sloja i tako ući u hranidbeni lanac, ugrožavajući vaše zdravlje i dobrobit. Za detaljnije informacije o odlaganju ovog proizvoda, kontaktirajte mjerodavni zavod za gospodarenje kućnim otpadom ili vašeg prodavača.

#### OPIS SIMBOLA NA UPRAVLJAČKIM ELEMENTIMA (gdje postoje)

21. Zaustavljanje 22. Kretanje

**SIGURNOSNE UPUTE** - Vašu kosilicu za travu morate oprezno koristiti. U tu svrhu, na stroju postoje piktogrami koji će vas podsjetiti na osnovne mjere predostrožnosti prilikom uporabe. Njihovo značenje objašnjeno je u nastavku. Pored toga, preporučujemo vam da pažljivo pročitate poglavlje u ovom priručniku koje se odnosi na pravila o sigurnosti. Zamijenite oštećene ili nečitljive etikete.

61. **Pozor:** prije uporabe stroja, pročitatje upute za uporabu.
62. **Rizik od odbacivanja.** Pazite da za vrijeme uporabe nitko ne pristupi u radno područje.
63. **Pozor na oštre noževe:** Prije radova na održavanju ili ako je kabel oštećen, izvadite utikač iz napajanja. Nemojte uvlačiti ruke ili stopala unutar sjedišta noža.
64. **Pozor:** držite kabel za napajanje daleko od noža.
65. Samo za baterijske kosilice za travu.
66. Ne подвергать машину воздействию дождя или влажности.
67. **Pozor na oštre noževe:** Nakon gašenja motora, noževi se nastavljaju okretati.

#### Максимальне vrijednosti buke i vibracija

Model ..... EL 380 EL 420

Razina zvučnog tlaka u ušima rukovatelja  
(na temelju norme 81/1051/EEZ) ..... db(A) 80,3 82,9  
– Mjerna nesigurnost (2006/42/EZ - EN 27574) ..... db(A) 1,4 0,4  
Izmjerena razina zvučne snage  
(na temelju direktive 2000/14/EZ, 2005/88/EZ) ..... db(A) 92,2 95,2  
– Mjerna nesigurnost (2006/42/EZ - EN 27574) ..... db(A) 0,7 0,2

Zajamčena razina zvučne snage  
(na temelju direktive 2000/14/EZ, 2005/88/EZ) ..... db(A) 94 96

Razina vibracija (na temelju norme EN 1033) ..... m/s<sup>2</sup> 1,87 1,29  
– Mjerna nesigurnost (2006/42/EZ - EN 12096) ..... m/s<sup>2</sup> 0,6 0,5


SL

#### ИДЕНТИФИКАЦИJSKA NALEPKA IN SESTAVNI DELI STROJA

1. Nivo akustične moči v skladu z Direktivo 2000/14/ES
2. Oznaka o ustreznosti v skladu z Direktivo 2006/42/ES
3. Leto izdelave
4. Tip kosilnice
5. Serijska številka
6. Ime in naslov izdelovalca
7. Napetost in frekvenca električnega toka
8. Šifra artikla
9. Moč in število obratov motorja
10. Teža v kg

Takoj po nakupu stroja prepisite identifikacijske številke (3 - 4 - 5) v okenca na zadnji strani priručnika.

11. Ogrodje 12. Motor 13. Nož (Rezilo) 14. Odbijač kamenja 15. Košara za travo 16. Držaj 17. Vklonno stikalo 18. Kljukica za električni kabel

 Električnih aparatov ne odlagajte med gospodinjne odpadke. Na podlagi evropske Direktive 2002/96/ES o električnih in elektronskih odpadkih ter na podlagi njenega izvajanja v skladu z nacionalnimi predpisi, je treba izrabljene električne naprave zbirati ločeno za njihovo ponovno predelavo na ekološko kompatibilen način. Če električne aparate odvržete na odlagališče ali na zemljo, lahko škodljive snovi dosežejo vodno plast in pridejo v prehrambno verigo, kar ima negativne posledice na vaše zdravje in dobro počutje. Za podrobnejše informacije o odstranjevanju tega artikla, se posvetujte z Vašim prodajalcem ali z ustanovo, ki je pristojna za predelavo gospodinskih odpadkov.

#### OPIS SIMBOLOV NA KOMANDAH (kjer so predvideni)

21. Zaustavitev 22. Tek

**VARNOSTNA NAVODILA** - Pri uporabi Vaše kosilnice bodite previdni. V ta namen so bili na stroj nameščeni piktogrami, ki Vas opominjajo na glavne previdnostne ukrepe pri uporabi. Njihov pomen je razložen v nadaljevanju. Priporočamo Vam tudi, da pazorno preberete varnostne predpise, ki so navedeni v posebnem poglavju te knjižice. Zamenjajte poškodovane ali nečitljive etikete.

61. **Pozor:** Pred uporabo stroja preberite knjižico z navodili.
62. **Nevarnost izmetavanja.** Med uporabo morate paziti, da so osebe izven delovnega območja.
63. **Bodite pozorni na rezila:** Pred vzdrževanjem ali v primeru poškodbe kabla, izvlčite vtičnik iz električnega omrežja. Rok ali nog ne vstavljajte v sedež rezila.
64. **Pozor:** električni kabel mora biti izven dosega rezila.
65. Samo za kosilnice na baterijo.
66. Ne izpostavljajte stroja dežju ali vlagi.
67. **Bodite pozorni na rezila:** Ko ugasnete motor, se rezila še vedno vrtijo.

#### Максимальне vrednosti hrupa in vibracij

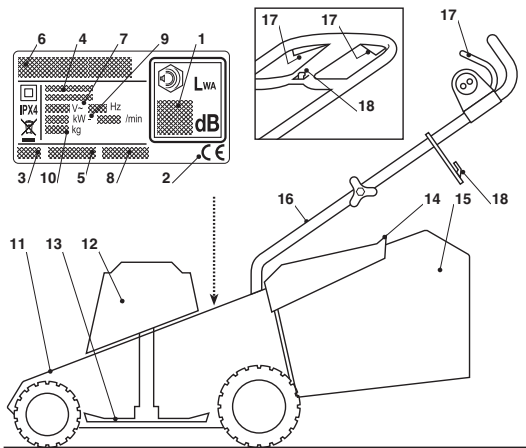
Model ..... EL 380 EL 420

Nivo akustičnega pritiska na ušesa operaterja  
(na podlagi predpisa 81/151/EGS) ..... db(A) 80,3 82,9  
– Merilna negotovost (2006/42/ES - EN 27574) ..... db(A) 1,4 0,4

Izmerjen nivo akustične moči  
(v skladu z Direktivo 2000/14/ES, 2005/88/ES) ..... db(A) 92,2 95,2  
– Merilna negotovost (2006/42/ES - EN 27574) ..... db(A) 0,7 0,2

Zagotovljen nivo akustične moči  
(v skladu z Direktivo 2000/14/ES, 2005/88/ES) ..... db(A) 94 96

Nivo vibracij (v skladu s predpisom EN 1033) ..... m/s<sup>2</sup> 1,87 1,29  
– Merilna negotovost (2006/42/ES - EN 12096) ..... m/s<sup>2</sup> 0,6 0,5




**BS**

#### IDENTIFIKACIJSKA ETIKETA I SASTAVNI DIJELOVI KOSILICE

1. Razina jačine zvuka prema smjernici 2000/14/EC
2. Oznaka podobnosti prema smjernici 2006/42/EEC
3. Godina proizvodnje
4. Tip kosilice
5. Serijski broj
6. Naziv i adresa proizvođača
7. Napon i frekvencija napajanja
8. Kod artikla
9. Snaga i brzina motora
10. Težina u kg

Odmah po kupovini kosilice, upišite identifikacijske brojeve (3 - 4 - 5) u odgovarajuća polja na zadnjoj stranici priručnika.

11. Šasija
12. Motor
13. Sječivo (oštrica)
14. Štitnik za kamenčiće
15. Vreća za skupljanje trave
16. Držalo
17. Komanda prekidača
18. Kuka za držanje električnog kabela

 Ne bacati električni otpad u kućno smeće. Prema Evropskoj smjernici 2002/96/EC o električnim i elektronskim otpacima, te u saglasnosti sa lokalnim propisima, električni otpad se mora odlagati odvojeno, da bi se omogućila njegova eko-reciklaza. Električni aparati bačeni na otpad ili u prirodu, stvaraju otrovne supstance koje mogu završiti u podzemnim vodama i lancu ishrane te na taj način štetiti vašem zdravlju. Za detaljnije informacije o odlaganju ovog proizvoda, kontaktirajte odgovarajuću Službu za odnošenje otpada iz domaćinstva, ili vašeg Prodavca.

#### OPIS SIMBOLA NA KOMANDAMA (zavisno od modela)

21. Zaustavljanje
22. Pokretanje

**SIGURNOSNI PROPISI** - Vašu kosilicu trebate koristiti s pažnjom. U tu svrhu, na kosilici se nalaze simboli radi podsjećanja na osnovna upozorenja pri upotrebi. Njihovo značenje je opisano u tekstu koji slijedi. Preporučujemo da pažljivo pročitate sigurnosne propise u odgovarajućem poglavlju ove knjižice. Zamijeniti oštećene ili nečitljive etikete.

61. **Pažnja:** Prije upotrebe kosilice, pročitatite knjižicu sa uputstvima.
62. **Rizik od izbacivanja predmeta.** Prilikom upotrebe, druga lica se moraju držati mimo radne površine.
63. **Obratiti pažnju na sječiva:** Isključiti napojni kabal prije započinjanja radnji održavanja, ili ukoliko je kabal oštećen. Ne stavljati ruke ili stopala unutar kućišta za sječivo.
64. **Pažnja:** Držati napojni kabal dalje od sječiva.
65. Samo za kosilice sa akumulatorom.
66. Ne izlagati kosilicu kiši ili vlagi.
67. **Obratiti pažnju na sječiva:** Sječiva se i dalje okreću i poslije gašenja motora.



#### Maksimalne vrijednosti bučnosti i vibracija

Model	EL 380	EL 420
Razina zvučnog pritiska na uhu radnika (na temelju propisa 81/1051/EEC)	80,3	82,9
- Mjerna nesigurnost (2006/42/EC - EN 27574)	1,4	0,4
Izmjerena razina zvučne snage (na temelju smjernice 2000/14/EC)	92,2	95,2
- Mjerna nesigurnost (2006/42/EC - EN 27574)	0,7	0,2
Izmjerena razina zvučne snage (na temelju smjernice 2000/14/EC, 2005/88/EC)	94	96
Razina vibracija (na temelju propisa EN 1033)	1,87	1,29
- Mjerna nesigurnost (2006/42/EC - EN 12096)	0,6	0,5


**SK**

#### IDENTIFIKAČNÝ ŠTÍTKOV A SÚČASTI STROJA

1. Úroveň akustického výkonu podľa smernice 2000/14/ES
2. Značka zhody výrobku so smernicou 2006/42/ES
3. Rok výroby
4. Typ kosačky
5. Výrobné číslo
6. Názov a adresa Výrobcu
7. Napájacie napätie a frekvencia
8. Kód Výrobku
9. Výkon motora a otáčky
10. Hmotnosť v kg

Bezprostredne po zakúpení stroja si zapíšte identifikačné čísla (3 - 4 - 5) na príslušné miesta na poslednej strane návodu.

11. Skriňa
12. Motor
13. Nôž (čepeľ)
14. Ochranný kryt
15. Zberný kôš
16. Rukoväť
17. Ovládanie vypínača
18. Záves elektrického kábla

 Nelikvidujte elektrické zariadenia spolu s domovým odpadom. Podľa Európskej Smernice 2002/96/ES o odpade tvorenom elektrickými a elektronickeými zariadeniami a jej aplikácie v podobe národných noriem musia byť elektrické zariadenia po skončení svojej životnosti odovzdané do zberu oddelene kvôli ich ekokompatibilnej recyklácii. Keď sa elektrické zariadenia likvidujú na smetisku alebo voľne v prírode, škodlivé látky môžu preniknúť do podzemných vôd a dostať sa do potravinového reťazca, čím môžu poškodiť naše zdravie. Pre získanie podrobnejších informácií o likvidácii tohto výrobku sa obráťte na kompetentnú organizáciu, zaoberajúcu sa domovým odpadom, alebo na Vašu predajcu.

#### POPIS SYMBOLOV UVEDENÝCH NA OVLÁDACÍCH PRVKOV (ak sú súčasťou)

21. Zastavenie
22. Chod

**BEZPEČNOSTNÉ POKYNY** - Vaša kosačka musí byť používaná bezpečným spôsobom. Za týmto účelom boli na stroji umiestnené symboly, ktoré vás majú upozorniť

na základné opatrenia, spojené s jej použitím. Význam jednotlivých symbolov je na nasledujúci. Odporúčame vám pozorne si prečítať bezpečnostné pokyny uvedené v príslušnej kapitole tohto návodu.

Vymeňte poškodené alebo nečitateľné štítky.

61. **Upozornenie:** Pred použitím stroja si prečítajte návod na použitie.
62. **Riziko vymrštenia.** Počas použitia stroja udržiavajte nepovolane osoby mimo jeho pracovného priestoru.
63. **Pozor na rezné nože:** Pred zahájením údržby, alebo v prípade poškodenia kábla, najprv vytriahnite zástrčku zo zásuvky elektrického rozvodu. Nevkladajte nikdy ruky ani nohy do priestoru noža.
64. **Upozornenie:** Udržiavajte napájací kábel v dostatočnej vzdialenosti od noža.
65. Len pre akumulátorové kosačky.
66. Nevystavujte stroj dažďu alebo vlhkosti.
67. **Pozor na rezné nože:** Nože sa istú dobu naďalej otáčajú aj po vypnutí motora.

#### Maximálne hodnoty hlučnosti a vibrácií

Model ..... EL 380 EL 420

Úroveň akustického tlaku na ucho obsluhy (podľa normy 81/1051/EHS) .....	db(A)	80,3	82,9
- Neistota merania (2006/42/ES - EN 27574) .....	db(A)	1,4	0,4

Úroveň nameraného akustického výkonu (podľa smernice 2000/14/ES, 2005/88/ES) .....	db(A)	92,2	95,2
- Neistota merania (2006/42/ES - EN 27574) .....	db(A)	0,7	0,2

Úroveň zaručeného akustického výkonu (podľa smernice 2000/14/ES, 2005/88/ES) .....	db(A)	94	96
--	-------	----	----

Úroveň vibrácií (podľa normy EN 1033) .....	m/s <sup>2</sup>	1,87	1,29
- Neistota merania (2006/42/ES - EN 12096) .....	m/s <sup>2</sup>	0,6	0,5


#### RO

#### ETICHETA DE IDENTIFICARE ŞI COMPONENTELE MAŞINI

1. Nivelul de putere acustică conform Directivei 2000/14/CE
2. Marca de conformitate în sensul Directivei 2006/42/CE
3. Anul de fabricație
4. Tipul maşinii de tuns iarba
5. Numărul de serie
6. Numele şi adresa Fabricantului
7. Tensiunea şi frecvenţa de alimentare
8. Codul Articoului
9. Puterea motorului şi durata
10. Masa în kg

Imediat după achiziţionarea maşinii, transcrieţi numerele de identificare (3 - 4 - 5) în spaţiile corespunzătoare, de pe ultima pagină a manualului.

11. Şasiul 12. Motorul 13. Lama (cuţitul) 14. Protecţia împotriva proiectării pietrelor 15. Sacul de colectare 16. Ghidonul 17. Întrerupător de comandă 18. Cărligul de prindere a cablului electric

 Nu aruncaţi aparaturile electrice la deşeurile menajere. Conform Directivei Europene 2002/96/CE cu privire la eliminarea deşeurilor care provin de la aparaturile electrice şi electronice, şi implementării acesteia în legislaţia naţională, aparaturile electrice scoase din uz trebuie să fie colectate separat, pentru a putea fi refolosite în mod eco-compatibil. Dacă aparatele electrice sunt aruncate în mediul înconjurător sau în groapa de gunoi, substanţele dăunătoare se pot infiltra în pătura de apă de unde pot intra în circuitul apei şi deci în alimente, dăunând sănătăţii şi bunăstării dumneavoastră. Pentru informaţii mai detaliate cu privire la eliminarea acestui produs, contactaţi Instituţia competentă în eliminarea deşeurilor menajere sau Vânzătorul de la care l-aţi achiziţionat.

#### DESCRIEREA SIMBOLURILOR DE PE COMENZII (unde este prevăzut)

21. Oprire 22. Marş

**MĂSURI DE SIGURANŢĂ** - Maşina dumneavoastră de tuns iarba trebuie utilizată cu prudenţă. În acest sens, pe maşină sunt situate indicatoare destinate să vă reamintească precauţiile de utilizare. Semnificaţia lor este descrisă în cele ce urmează. Vă recomandăm, de asemenea, să citiţi cu atenţie normele de siguranţă prezente în respectivul capitol al acestui manual. Înlocuiţi etichetele deteriorate sau ilizibile.

61. **Atenţie:** Citiţi manualul de instrucţiuni înainte de utilizarea maşinii.
62. **Risc de proiectare.** Nu lăsaţi persoanele să se apropie de maşină în timpul utilizării.
63. **Atenţie la lamele ascuţite:** Lamele continuă să se rotească şi după oprirea motorului. În cazul în care cablul este defect scoateţi ştecărul din priză de alimentare înainte de a trece la operaţiile de întreţinere. Nu introduceţi mâinile sau picioarele în locaşul lamei.
64. **Atenţie:** Țineți cablul de alimentare departe de lamă.
65. Numai pentru maşina de tuns iarba cu baterie.
66. Maşina nu trebuie expusă la ploaie sau la umezeală.
67. **Atenţie la lamele ascuţite:** Lamele continuă să se rotească şi după oprirea motorului.

#### Valoriile maxime de zgomot și vibrație

Modelul .....	EL 380	EL 420	
Nivelul presiunii acustice în urechea operatorului (în conformitate cu normativă 81/1051/CEE) .....	db(A)	80,3	82,9
- Incertitudine de măsurare (2006/42/CE - EN 27574) .....	db(A)	1,4	0,4
Nivelul presiunii acustice măsurat (în conformitate cu directiva 2000/14/CE) .....	db(A)	92,2	95,2
- Incertitudine de măsurare (2006/42/CE - EN 27574) .....	db(A)	0,7	0,2
Nivelul presiunii acustice garantat (în conformitate cu directivele 2000/14/CE, 2005/88/CE) .....	db(A)	94	96
Nivelul de vibrații (în conformitate cu normativă EN 1033) .....	m/s <sup>2</sup>	1,87	1,29
- Incertitudine de măsurare (2006/42/CE - EN 12096) .....	m/s <sup>2</sup>	0,6	0,5


#### LT

#### IDENTIFIKACIJOS ETIKETĖ IR ĮRENGINIO KOMPONENTAI

1. Akustinės galios lygis pagal direktyvą 2000/14/EB
2. Atitikties ženklas pagal Direktyvą 2006/42/CE
3. Pagaminimo metai
4. Žoliapjovės tipas
5. Registro numeris
6. Gamintojo adresas ir pavadinimas
7. Maitinimo įtampa ir dažnis
8. Straipsnio Kodas
9. Variklio galingumas ir režimas
10. Svoris kg

Įsigijus įrenginį iš karto perrašykite identifikacijos numerius (3 - 4 - 5) į tam skirtus tarpus, paskutiniame vadovėlio puslapyje.

11. Šasi 12. Variklis 13. Peilis (Ašmenys) 14. Akmensargiai 15. Žolės surinkimo krepšys 16. Rankena 17. Jungiklio komanda 18. Elektros laido kabliukas

 Elektrinių prietaisų nemesti kartu su buitinėmis atliekomis. Pagal Europos Direktyvą 2002/96/EB dėl elektrinių ir elektroninių prietaisų atliekų ir jos vykdymą sutinkant su nacionalinėmis normomis, nebeekspluatuojami elektriniai prietaisai turi būti surenkami atskirai, kad galėtų būti perdirbti ir panaudoti sutinkamai su ekologiniais reikalavimais. Jeigu elektros aparatai yra sunaikinami sąvartyne arba dirvoje, žalingos medžiagos gali pasiekti vandens kiodus ir patekti į maitinimosi grandinę taip sukeldami pavojų jūsų sveikatai ir gerai buklei. Dėl išsamesnės informacijos apie šio produkto perdirbimo, susisiekiite su už buitinių atliekų perdirbimą atsakinga įstaiga arba su jūsų Pardavėju.

#### ANT KOMANDŲ PATEIKTŲ SIMBOLIŲ APRAŠYMAI (jeigu numatyti)

21. Sustabdymas 22. Eiga

**SAUGOS APRAŠYMAS** - Jūsų žoliapjovė turi būti naudojama atsargiai. Tokiam tikslui ant įrenginio buvo išdėstyti piktogramos, skirtos jums priminti pagrindines atsargumo priemones. Etikečių paaiskinimai nurodyti žemiau. Patariame taipogi atidžiai perskaityti saugumo normas aprašytas tam skirtame šios knygelės straipsnyje. Pakeisti sugadintas arba neįskaitomas etiketes.

61. **Dėmesio:** Perskaityti instrukcijų knygelę prieš naudojant įrenginį.
63. **Išmetimo rizikos.** Darbo metu, pašalinus asmenis laikykite toli nuo darbo vietos.
63. **Būkite atsargūs su pjaunamais ašmenimis:** Ištraukti aprūpinimo kištuką prieš pardedant priežiūros operacijas arba jeigu laidas yra sugadintas. Nedėti rankų ar kojų į ašmenų buvimo vietą.
64. **Dėmesio:** maitinimo laidą laikykite toli nuo ašmenų.
65. Tik žoliapjovės su baterija.
66. Nestatykite įrenginio po lietuimi arba drėgmėje.
67. **Būkite atsargūs su pjaunamais ašmenimis:** Išjungus variklį, ašmenys ir toliau sukasi.

#### Maksimalios triukšmo ir vibracijų vertės

Modeliui .....	EL 380	EL 420	
Operatoriaus ausies akustinio slėgio lygis (pagal normą 81/1051/EEB) .....	db(A)	80,3	82,9
- Matavimo netikslumas (2006/42/EB - EN 27574) .....	db(A)	1,4	0,4
Pamatuotas ekvivalentinis akustinės galios lygis (pagal direktyvą 2000/14/EB, 2005/88/EB) .....	db(A)	92,2	95,2
- Matavimo netikslumas (2006/42/EB - EN 27574) .....	db(A)	0,7	0,2
Užtikrintas ekvivalentinis akustinės galios lygis (pagal direktyvą 2000/14/EB, 2005/88/EB) .....	db(A)	94	96
Vibracijų lygis (pagal normą EN 1033) .....	m/s <sup>2</sup>	1,87	1,29
- Matavimo netikslumas (2006/42/EB - EN 12096) .....	m/s <sup>2</sup>	0,6	0,5



vetujemo da pažljivo pročitate sigurnosne propise, koji su dati u odgovarajućem poglavju ovog priručnika.  
Zamenite oštećene ili nečitke nalepnice.

61. **Pažnja:** Pročitajte priručnik s uputstvima pre korišćenja kosačice.
62. **Rizik od izbacivanja.** Dok koristite kosačicu, osobe se moraju nalaziti izvan područja rada.
63. **Oprez s oštrim sečivima:** Izvucite utikač za napajanje pre nego što počnete sa održavanjem kosačice ili ako je kabal oštećen. Nemojte nikada stavljati ruke ili noge unutar ležišta za sečivo.
64. **Pažnja:** držite kabal za napajanje podalje od sečiva.
65. Samo za kosačice s akumulatorom.
66. Nemojte izlagati kosačicu kiši ili vlazi.
67. **Oprez s oštrim sečivima:** Sečiva se i dalje okreću nakon gašenja motora.

#### Maksimalne vrednosti buke i vibracija

Model	EL 380	EL 420
Nivo zvučnog pritiska na uhu radnika (na osnovu propisa 81/1051/EEC)	80,3	82,9
- Merna nesigurnost (2006/42/EC - EN 27574)	1,4	0,4

Izmereni nivo zvučne snage (na osnovu direktive 2000/14/EC, 2005/88/EC)	92,2	95,2
- Merna nesigurnost (2006/42/EC - EN 27574)	0,7	0,2

Izmereni nivo zvučne snage (na osnovu direktive 2000/14/EC, 2005/88/EC)	94	96
--	----	----

Nivo vibracija (na osnovu propisa EN 1033)	1,87	1,29
- Merna nesigurnost (2006/42/EC - EN 12096)	0,6	0,5


**BG**

#### ИДЕНТИФИКАЦИОНЕН ЕТИКЕТ И ЧАСТИ НА МАШИНАТА

1. Ниво на звукова моћност според стандарта на ЕО 2000/14/СЕ
2. Знак за съответствие според директивата на ЕО 2006/42/СЕ
3. Година на производство
4. Вид косачка
5. Сериен номер
6. Име и адрес на производителя
7. Напрежение и честота на захранване
8. Нод на артикула
9. Моћност на мотора и режим
10. Тегло в кг

Веднаг след закупуването на машината препишете идентификационните номера (3 - 4 - 5) на специалните празни места на последната страница на упътването.

11. Шаси
12. Мотор
13. Нож (Острие)
14. Предпазител от камъни
15. Коса за събиране на трева
16. Дълга дръжка
17. Команда прекъсвач
18. Закачалка за електрическия кабел

 Не изхвърляйте електрическите уреди заедно с битовите отпадъци. Според Европейската Директива 2002/96/СЕ за електрическите и електронните уреди и приложението ѝ в съответствие с националното законодателство, изтощените електрически уреди трябва да се събират отделно, за да може да бъдат оползотворявани по екологично съвместим начин. Ако електрическите уреди се изхвърлят на сметище или в земята, вредните вещества могат да достигнат водосъбиращите земни пластове и да навлязат в хранителната верига, увреждайки здравето ви. За по-задълбочена информация за изхвърлянето на този продукт, се свържете с компетентната служба за изхвърляне на битови отпадъци или с дистрибутора на машината.

#### ОПИСАНИЕ НА СИМВОЛИТЕ ВЪРХУ КОМАНДИТЕ (където са предвидени)

21. Стоп
22. Ход

**ПРЕДПИСАНИЯ ЗА БЕЗОПАСНОСТ** - Вашата косачка трябва да се използва внимателно. За тази цел върху машината са поставени пиктограми, за да ви напомнят основните предпазни мерки. По-долу е обяснено значението им. Освен това, препоръчваме да прочетете внимателно мерките за безопасност, поместени в специалната глава на настоящото упътване. Сменете повредените или нечитливи етикети.

61. **Внимание:** Прочетете упътването преди да използвате машината.
62. **Риск от изхвърляне на предмети.** По време на употреба дръжте хората извън работната площ.
63. **Внимание, режещи остриета:** Изключете от електрическото захранване преди работа по поддръжка или ако кабелът е повреден. Не слагайте ръце или крака в гнездото на ножа.
64. **Внимание:** дръжте захранващия кабел далеч от ножа.
65. Само за косачка с акумулатор.
66. Не излагайте машината на дъжд или на влажност.
67. **Внимание, режещи остриета:** Ножовете продължават да се въртят след изключване на двигателя.

#### Максимални стойности на шум и вибрации

Модели	EL 380	EL 420
Ниво на звукова налягане, измерено на ухотона оператор (въз основа на норма 81/1051/ЕО) .....	db(A) 80,3	82,9
- Несигурност при измерване (2006/42/ЕО - EN 27574) .....	db(A) 1,4	0,4
Измерено ниво на звукова моћност (въз основа на директива 2000/14/ЕО, 2005/88/ЕО) .....	db(A) 92,2	95,2
- Несигурност при измерване (2006/42/ЕО - EN 27574) .....	db(A) 0,7	0,2
Гарантирано ниво на звукова моћност (въз основа на директива 2000/14/ЕО, 2005/88/ЕО) .....	db(A) 94	96
Ниво на вибрации (въз основа на норма EN 1033) .....	m/s <sup>2</sup> 1,87	1,29
- Несигурност при измерване (2006/42/ЕО - EN 12096) .....	m/s <sup>2</sup> 0,6	0,5

**ET**

#### MARKERKLEEBIS JA MASINA KOMPONENDID

1. Helivõimsus vastavalt direktiivile 2000/14/EÜ
2. Vastavusmäärgistus vastavalt direktiivile 2006/42/EÜ
3. Valmistusaasta
4. Muruniiduki tüüp
5. Matriklinumber
6. Ehitaja nimi ja aadress
7. Pinge ja toitesagedus
8. Artiklikood
9. Mootori võimsus ja režiim
10. Kaal kilodes

Vahetult pärast masina omandamist kirjutada identifitseerimisnumbrid (3 - 4 - 5) vastavatele kohtadele kasutusjuhendi viimasele lehele.

11. Korpus
12. Mootor
13. Lõiketera
14. Kivikaitse
15. Kogumiskorv
16. Vars
17. Lüüti hoob
18. Elektriikaabli konks



Ärge visake elektrilisi seadmeid majapidamisjäätide hulka. Vastavalt Euroopa direktiivile 2002/96/EÜ elektri- ja elektroonikaseadmete jäätmete kohta ja selle rakendamisele vastavuses riiklike normidega, tuleb äravisatavad elektriseadmed koguda eraldi, et neid ökoloogiliselt korduskasutada. Kui elektriseadmed visatakse prügimäele või kaevatakse maha, võivad kahjulikud ained jõuda veevooni ja pääseda toiduahelasse, kahjustades teie tervist ja heaolu. Täpsema info saamiseks antud toote kõrvaldamise kohta, võtke ühendust vastava jäätmekäitlusfirmaga või edasimüüjaga.

#### JUHTIMISSEADMETEL OLEVATE SÜMBOLITE KIRJELDUS (kus on ette nähtud)

21. Seiskumine
22. Käik

**ETTEVAATUSABINÕUD** - Teie muruniidukit tuleb kasutada ettevaatlikult. Selleks on masinale pandud piktogramm, mis tuletavad teile meelde põhilisi ettevaatusabinõusid. Nende tähendus on seletatud eespool. Lisaks sellele soovime teil lugeda tähelepärandeid läbi selles juhendis vastavas peatükis toodud ohutusnõuded. Asendada kulunud või loetamatud sildid.

61. **Tähelepanu:** Lugeda läbi kasutusjuhend enne masina kasutamist.
62. **Väljaviske oht.** Masina kasutamise ajal hoida tööpiirkonnast eemale kõrvalised isikud.
63. **Ettevaatust teravate lõiketeradega:** Terad jätkavad pöörlemist pärast mootori väljalülitamist. Võtta toitejuhe pistikust enne hooldustööd või kui juhe on kahjustatud. Mitte asetada käsi või jalgu lõiketera lähedusse.
64. **Tähelepanu:** hoida toitejuhe lõiketerast kaugel.
65. Ainult akuga muruniidukile.
66. Masin ei tohi olla vihma või niiskuse käes.
67. **Ettevaatust teravate lõiketeradega:** Terad jätkavad pöörlemist pärast mootori väljalülitamist.

#### Müra ja vibratsiooni maksimumväärtused

Mudelid	EL 380	EL 420
Helirõhu väärtuse tase töötaja kõrvale (vastavuses normiga 81/105/EMÜ) .....	db(A) 80,3	82,9
- Mõõtemääramatus (2006/42/EÜ- EN 27574) .....	db(A) 1,4	0,4
Möödetud helivõimsuse tase (vastavuses direktiiviga 2000/14/EÜ) .....	db(A) 92,2	95,2
- Mõõtemääramatus (2006/42/EÜ- EN 27574) .....	db(A) 0,7	0,2
Garanteeritud helivõimsuse tase (vastavalt direktiivile 2000/14/EÜ, 2005/88/EÜ) .....	db(A) 94	96
Vibratsioonitase (vastavalt normile EÜ 1033) .....	m/s <sup>2</sup> 1,87	1,29
- Mõõtemääramatus (2006/42/EÜ- EN 12096) .....	m/s <sup>2</sup> 0,6	0,5

# IT NORME DI SICUREZZA

DA OSSERVARE SCRUPolosAMENTE

## IMPORTANTE - LEGGERE ATTENTAMENTE PRIMA DI USARE LA MACCHINA. CONSERVARE PER OGNI FUTURA NECESSITÀ

**IMPORTANTE - Utilizzate il rasaerba esclusivamente per lo scopo al quale è destinato, cioè il taglio e la raccolta dell'erba.** Qualsiasi altro impiego può rivelarsi pericoloso e causare danni a persone e/o cose. Rientrano nell'uso improprio (come esempio, ma non solo):

- trasportare sulla macchina persone, bambini o animali;
- farsi trasportare dalla macchina;
- usare la macchina per trainare o spingere carichi;
- usare la macchina per la raccolta di foglie o detriti;
- usare la macchina per regolarizzare siepi, o per il taglio di vegetazione di tipo non erboso;
- utilizzare la macchina in più di una persona;
- azionare la lama nei tratti non erbosi.

## A) ADESTRAMENTO

- 1) Leggere attentamente le istruzioni. Prendere familiarità con i comandi e con un uso appropriato del rasaerba. Imparare ad arrestare rapidamente il motore.
- 2) Non permettere mai che il rasaerba venga utilizzato da bambini o da persone che non abbiano la necessaria dimestichezza con le istruzioni. Le leggi locali possono fissare un'età minima per l'utilizzatore.
- 3) Non utilizzare mai il rasaerba:
  - con persone, in particolare bambini, o animali nelle vicinanze;
  - se l'utilizzatore ha assunto farmaci o sostanze ritenute nocive alle sue capacità di riflessi e attenzione.
- 4) Ricordare che l'operatore o l'utilizzatore è responsabile di incidenti e imprevisti che si possono verificare ad altre persone o alle loro proprietà.

## B) OPERAZIONI PRELIMINARI

- 1) Durante il taglio, indossare sempre calzature solide e pantaloni lunghi. Non azionare il rasaerba a piedi scalzi o con sandali aperti. Evitare di indossare indumenti con parti svolazzanti, o provvisti di lacci o cravatte.
- 2) Ispezionare a fondo tutta l'area di lavoro e togliere tutto ciò che potrebbe venire espulso dalla macchina o danneggiare il gruppo di taglio e il motore (sassi, rami, fili di ferro, ossi, ecc.).
- 3) Prima dell'uso, procedere ad una verifica generale ed in particolare dell'aspetto delle lame, e controllare che le viti e il gruppo di taglio non siano usurati o danneggiati. Sostituire in blocco le lame e le viti danneggiate o usurate per mantenere l'equilibratura.
- 4) Prima di ogni utilizzo, controllare che il cavo di alimentazione e la prolunga non siano danneggiati e non presentino segni di deterioramento o invecchiamento. Staccare immediatamente la spina dalla presa di corrente se il cavo o la prolunga si danneggiano durante l'uso. **NON TOCCARE IL CAVO PRIMA DI SCOLLEGARLO DALLA PRESA DI CORRENTE.** Non usare la macchina se il cavo è danneggiato o logoro.

## C) DURANTE L'UTILIZZO

- 1) Lavorare solamente alla luce del giorno o con buona luce artificiale.
- 2) Evitare di lavorare nell'erba bagnata o sotto la pioggia.
- 3) Accertarsi sempre del proprio punto d'appoggio sui terreni in pendenza.
- 4) Non correre mai, ma camminare; evitare di farsi tirare dal rasaerba.
- 5) Tagliare nel senso trasversale al pendio e mai su e giù.
- 6) Prestare la massima attenzione nel cambio di direzione sui pendii.
- 7) Non tagliare sui pendii eccessivamente ripidi.
- 8) Prestare estrema attenzione quando tirate il rasaerba verso di voi.
- 9) Fermare la lama se il rasaerba deve essere inclinato per il trasporto, nell'attraversare superfici non erbose, e quando il rasaerba viene trasportato da o verso l'area che deve essere tagliata.
- 10) Non azionare mai il rasaerba se i ripari sono danneggiati, oppure senza il sacco raccoglierba o il parasassi.
- 11) Nei modelli con trazione, disinnestare l'innesto della trasmissione alle ruote, prima di avviare il motore.
- 12) Avviare il motore con cautela secondo le istruzioni e tenendo i piedi ben distanti dalla lama.
- 13) Non inclinare il rasaerba quando si accende il motore, a meno che questo sia necessario per l'avvio. In questo caso, non inclinarlo più di quanto sia assolutamente necessario e sollevare solo la parte lontana dall'operatore. Assicurarsi sempre che entrambe le mani siano in posizione di funzionamento prima di riabbassare il rasaerba.
- 14) Non avvicinare mani e piedi accanto o sotto le parti rotanti. State sempre lontani dall'apertura di scarico.
- 15) Non sollevare o trasportare il rasaerba quando il motore è in funzione.
- 16) Fermare la macchina e staccare il cavo di alimentazione. Accertarsi che tutte le parti in movimento si siano completamente arrestate:
  - durante il trasporto della macchina
  - ogni qualvolta si lasci il rasaerba incustodito.
- 17) prima di rimuovere le cause di bloccaggio o disintasarne il convogliatore di scarico;
- prima di controllare, pulire o lavorare sulla macchina;
- dopo aver colpito un corpo estraneo. Verificare eventuali danni sul rasaerba ed effettuare le necessarie riparazioni prima di usare nuovamente la macchina. Se il rasaerba comincia a vibrare in modo anomalo (Controllare immediatamente):
  - verificare eventuali danneggiamenti;
  - sostituire o riparare le parti danneggiate presso un centro specializzato;
  - controllare se vi siano parti allentate e serrare.
- 17) Fermare il motore:
  - ogni volta che si toglie o si rimonta il sacco raccoglierba;
  - prima di regolare l'altezza di taglio.
- 18) Durante il lavoro, mantenere sempre la distanza di sicurezza dalla lama rotante, data dalla lunghezza del manico.

19) **ATTENZIONE** - In caso di rotture o incidenti durante il lavoro, arrestare immediatamente il motore e allontanare la macchina in modo da non provocare ulteriori danni; nel caso di incidenti con lesioni personali o a terzi, attivare immediatamente le procedure di pronto soccorso più adeguate alla situazione in atto e rivolgersi ad una Struttura Sanitaria per le cure necessarie. Rimuovere accuratamente eventuali detriti che potrebbero arrecare danni o lesioni a persone o animali qualora rimanessero inosservati.

## D) MANUTENZIONE E MAGAZZINAGGIO

- 1) Durante le operazioni di regolazione della macchina, prestare attenzione ad evitare che le dita rimangano intrappolate fra la lama in movimento e le parti fisse della macchina.
- 2) Prima di riporre la macchina, attendere che si raffreddi.
- 3) Durante gli interventi sulla lama, fare attenzione che la lama può muoversi, anche se la macchina è scollegata dalla rete.
- 4) Mantenere serrati dadi e viti, per essere certi che la macchina sia sempre in condizioni sicure di funzionamento. Una manutenzione regolare è essenziale per la sicurezza e per mantenere il livello delle prestazioni.
- 5) Per ridurre il rischio d'incendio, liberare il rasaerba, e in particolare il motore, da residui d'erba, foglie o grasso eccessivo. Non lasciare contenitori con l'erba tagliata all'interno di un locale.
- 6) Controllare di frequente il parasassi e il sacco raccoglierba, per verificarne l'usura o il deterioramento.
- 7) Non usare mai la macchina con parti usurate o danneggiate, per motivi di sicurezza. I pezzi devono essere sostituiti e mai riparati. Usare ricambi originali. I pezzi di qualità non equivalente possono danneggiare la macchina e nuocere alla vostra sicurezza.

## E) PRECAUZIONI GENERALI

- 1) Prima di ogni utilizzo, controllare che la macchina non presenti segni di danneggiamento. Le eventuali riparazioni devono essere eseguite presso un centro specializzato. Spegnerla la macchina e staccare la spina dalla presa di corrente se la macchina comincia a vibrare in modo anomalo e rivolgersi ad un centro specializzato per le verifiche.
- 2) Durante l'avviamento, entrambe le mani devono trovarsi sull'impugnatura.
- 3) Le parti soggette ad usura devono essere sostituite solo presso un centro specializzato.
- 4) Non usare mai la macchina se il cavo di alimentazione o la prolunga sono danneggiati o usurati.
- 5) Non collegare mai un cavo danneggiato alla presa di corrente e non toccare un cavo danneggiato collegato alla presa di corrente. Un cavo danneggiato o deteriorato può provocare il contatto con parti sotto tensione.
- 6) Non toccare la lama fintanto che la macchina non sia scollegata dalla presa di corrente e che la lama non sia completamente ferma.
- 7) Tenere il cavo di prolunga lontano dalla lama. La lama può danneggiare il cavo e provocare il contatto con parti sotto tensione.
- 8) Leggere attentamente le istruzioni per usare la macchina in sicurezza.
- 9) Alimentare l'apparecchio attraverso un differenziale (RCD - Residual Current Device) con una corrente di sgancio non superiore a 30 mA.
- 10) Il cavo di alimentazione della macchina, se danneggiato, deve essere sostituito unicamente con un ricambio originale, da parte del vostro rivenditore o presso un centro autorizzato.

## F) AVVERTENZE AGGIUNTIVE

- 1) Il collegamento permanente di qualunque apparato elettrico alla rete elettrica dell'edificio deve essere realizzato da un elettricista qualificato, conformemente alle normative in vigore. Un collegamento non corretto può provocare seri danni personali, incluso la morte.
- 2) **ATTENZIONE: PERICOLO!** Umidità ed elettricità non sono compatibili:
  - la manipolazione ed il collegamento dei cavi elettrici devono essere effettuati all'asciutto;
  - non mettere mai in contatto una presa elettrica o un cavo con una zona bagnata (pozzanghera o erba umida);
  - i collegamenti fra i cavi e le prese devono essere di tipo stagno. Utilizzare prolunge con prese integrali stagne e omologate, reperibili in commercio.
- 3) I cavi di alimentazione dovranno essere di qualità non inferiore al tipo H05RN-F o H05VV-F con una sezione minima di 1,5 mm<sup>2</sup> ed una lunghezza massima consigliata di 25 m.
- 4) Agganciare il cavo al fermacavo, prima di avviare la macchina.
- 5) Prima di iniziare il lavoro, montare le protezioni all'uscita (sacco o parasassi).
- 6) Non passare mai con il rasaerba sopra il cavo elettrico. Durante il taglio, bisogna sempre trascinare il cavo dietro il rasaerba e sempre dalla parte dell'erba già tagliata. Utilizzare il gancio fermacavo come indicato nel presente libretto, per evitare che il cavo si stacchi accidentalmente, assicurando nel contempo il corretto inserimento senza forzature nella presa.
- 7) Non tirare mai il rasaerba dal cavo di alimentazione o tirare il cavo per estrarre la spina. Non esporre il cavo a fonti di calore o lasciarlo a contatto di olio, solventi o oggetti taglienti.
- 8) Indossare guanti da lavoro per lo smontaggio e rimontaggio della lama.
- 9) Curare l'equilibratura della lama, quando viene affilata. Tutte le operazioni riguardanti la lama (smontaggio, affilatura, equilibratura, rimontaggio e/o sostituzione) sono lavori impegnativi che richiedono una specifica competenza oltre all'impiego di apposite attrezzature; per ragioni di sicurezza, occorre pertanto che siano sempre eseguiti presso un centro specializzato.

## G) TRASPORTO E MOVIMENTAZIONE

- 1) Ogni volta che è necessario movimentare, sollevare, trasportare o inclinare la macchina occorre:
  - indossare robusti guanti da lavoro;
  - afferrare la macchina in punti che offrono una presa sicura, tenendo conto del peso e della sua ripartizione;
  - impiegare un numero di persone adeguato al peso della macchina e alle caratteristiche del mezzo di trasporto o del posto nel quale deve essere collocata o prelevata.
- 2) Durante il trasporto, assicurare adeguatamente la macchina mediante funi o catene.

**NOTA** - La corrispondenza fra i riferimenti contenuti nel testo e le rispettive figure (poste alle pagg. 2 - 3 e seguenti) è data dal numero che precede ciascun paragrafo.

## 1. COMPLETARE IL MONTAGGIO

**NOTA** - La macchina può essere fornita con alcuni componenti già montati.

**ATTENZIONE** - Lo sbalaggio e il completamento del montaggio devono essere effettuati su una superficie piana e solida, con spazio sufficiente alla movimentazione della macchina e degli imballi, avvalendosi sempre degli attrezzi appropriati.

Lo smaltimento degli imballi deve avvenire secondo le disposizioni locali vigenti.

### 1.1a Manico tipo "I"

Portare nella posizione di lavoro le due parti inferiori del manico (11) e (12), già premontate, facendo coincidere il dente contrassegnato con «>» ESCLUSIVAMENTE con uno dei due vani contrassegnati con «1» o «2» della dentatura, in funzione dell'altezza desiderata, quindi bloccare le due maniglie inferiori (13).

La posizione deve essere la stessa per entrambi i lati.

Montare la parte superiore del manico (14) e bloccarla alle due parti inferiori (11) e (12) tramite le maniglie superiori (15) (precedentemente rimosse dai rispettivi fori), inserite in uno dei due fori (3) o (4) in funzione dell'altezza finale desiderata. Per regolare la forza di ritenzione, occorre sbloccare ciascuna maniglia (15) ed avvitarla o svitarla sul suo asse di quanto necessario in modo da assicurare un fissaggio stabile della parte superiore (14) alle due parti inferiore del manico (11) e (12), senza richiedere uno sforzo eccessivo per bloccarle o sbloccarle.

Agganciare il cavo (16) ai fermacavi (17) e (18) come indicato.

### 1.1b Manico tipo "II"

Portare nella posizione di lavoro le due parti inferiori del manico (11) e (12), già premontate, facendo coincidere il dente contrassegnato con «>» ESCLUSIVAMENTE con uno dei due vani contrassegnati con «1» o «2» della dentatura, in funzione dell'altezza desiderata, quindi bloccare le due manopole inferiori (13).

La posizione deve essere la stessa per entrambi i lati.

Montare la parte superiore del manico (14) e bloccarla alle due parti inferiori (11) e (12) tramite le manopole superiori (15) (precedentemente rimosse dai rispettivi fori), inserite in uno dei due fori (3) o (4) in funzione dell'altezza finale desiderata.

Agganciare il cavo (16) ai fermacavi (17) e (18) come indicato. La corretta posizione dell'aggancio del cavo (19) è quella indicata.

**1.2** Unire fra loro i due componenti laterali (1) e (2) del sacco e quindi montare la parte superiore (3), incastrando correttamente tutti gli agganci perimetrali.

Montare la maniglia (4) sulla parte superiore del sacco, inserendola a scatto nelle apposite sedi.

## 2. DESCRIZIONE DEI COMANDI

**2.1** Il motore è comandato da un interruttore a doppia azione, al fine di evitare una partenza accidentale.

Per l'avviamento, premere il pulsante (2) e tirare la leva (1), oppure una delle due leve (1a).

Il motore si arresta automaticamente al rilascio della leva (1), oppure di entrambe le leve (1a).

**2.2** La regolazione dell'altezza di taglio si effettua per mezzo dell'apposita leva (1).

ESEGUIRE L'OPERAZIONE A COLTELLO FERMO.

## 3. TAGLIO DELL'ERBA

**NOTA** - Questa macchina permette di effettuare la rasatura del prato in diverse modalità; prima di iniziare il lavoro è opportuno predisporre la macchina in base a come si intende eseguire la rasatura.

ESEGUIRE L'OPERAZIONE A MOTORE SPENTO.

### 3.1a Predisposizione per il taglio e la raccolta dell'erba nel sacco

– Sollevare il parasassi (1) e agganciare correttamente il sacco (2) come indicato nella figura.

### 3.1b Predisposizione per il taglio e lo scarico posteriore dell'erba

– Rimuovere il sacco e assicurarsi che il parasassi posteriore (1) rimanga stabilmente abbassato.

### 3.1c Predisposizione per il taglio e la sminuzzatura dell'erba (funzione "mulching" - se prevista)

– Sollevare il parasassi posteriore (1), introdurre il tappo deflettore (5) nella bocca di uscita e spingerlo a fondo fino ad agganciare correttamente il profilo inferiore al bordo della bocca di uscita.

Per rimuovere il tappo deflettore (5), sollevare il parasassi (1) ed estrarlo tenendolo sollevato in modo da sganciare il profilo inferiore dal bordo della bocca di uscita.

**3.2** Agganciare correttamente il cavo di prolunga come indicato.

Per avviare il motore, premere il pulsante di sicurezza (2) e tirare la leva (1) dell'interruttore, oppure una delle due leve (1a).

**IMPORTANTE** - Avviando la macchina possono verificarsi cali momentanei di tensione.

Per evitare eventuali disturbi ad altre apparecchiature collegate alla rete di alimentazione, accertarsi che la stessa abbia un'impedenza inferiore a 0,42 Ohm.

**3.3** Durante il taglio, fare in modo che il cavo elettrico si trovi sempre alle spalle e dalla parte di prato già tagliata. L'aspetto del prato sarà migliore se i tagli saranno effettuati sempre alla stessa altezza e alternativamente nelle due direzioni.

• **Nel caso di "mulching":** evitare sempre di asportare una ingente quantità d'erba. Non asportare mai più di un terzo

dell'altezza totale dell'erba in una sola passata! Adeguare la velocità di avanzamento alle condizioni del prato e alla quantità di erba asportata.

**3.4** Al termine del lavoro, rilasciare la leva (1), oppure entrambe le leve (1a).

Scollegare la prolunga PRIMA della presa generale (2) e SUCCESSIVAMENTE dal lato dell'interruttore del rasaerba (3).

ATTENDERE L'ARRESTO DELLA LAMA prima di effettuare qualsiasi intervento sul rasaerba.

**IMPORTANTE** - Nel caso il motore si arresti per surriscaldamento durante il lavoro, è necessario attendere circa 5 minuti prima di poterlo riavviare.

#### 4. CONSERVAZIONE E MANUTENZIONE

**IMPORTANTE** - La manutenzione regolare e accurata è indispensabile per mantenere nel tempo i livelli di sicurezza e le prestazioni originali della macchina.

**Conservare il rasaerba in luogo asciutto.**

- 1) Indossare robusti guanti da lavoro prima di ogni intervento di pulizia, manutenzione o regolazione sulla macchina.
- 2) Dopo ogni taglio, rimuovere i detriti d'erba e il fango accumulati all'interno dello chassis per evitare che, disseccandosi, possano rendere difficoltoso il successivo avviamento.
- 3) Assicurarsi sempre che le prese d'aria siano libere da detriti.

**4.1** In caso di necessità, la macchina può essere riposta verticalmente, appesa ad un gancio.

**ATTENZIONE** - Assicurarsi che il gancio e il relativo sistema di fissaggio siano adeguati e in grado di reggere il peso della macchina; prestare attenzione e sorvegliare adeguatamente affinché bambini o animali non si arrampichino sulla macchina, gravando sul carico applicato al gancio.

**Agganciare la macchina in modo che la lama rimanga orientata verso una parete o adeguatamente coperta, in modo da non costituire pericolo in caso di contatto, anche accidentale o fortuito, con persone, bambini o animali.**

Per riporre la macchina in verticale, sbloccare le maniglie (1 - Tipo "I") oppure allentare le manopole (2 - Tipo "II") e ruotare in avanti il manico in modo da fare coincidere il dente contrassegnato con «>» ESCLUSIVAMENTE con il vano contrassegnati con «S» della dentatura, quindi bloccare le maniglie (1 - Tipo "I") oppure le manopole (2 - Tipo "II"). La posizione deve essere la stessa per entrambi i lati.

**4.2** Ogni intervento sulla lama è opportuno che venga eseguito presso un Centro specializzato, che dispone delle attrezzature più idonee.

Su questa macchina è previsto l'impiego di lame riportanti il codice:

81004154/0 (per modello 380)  
81004155/0 (per modello 420)

Le lame dovranno sempre essere marcate «GGP». Data l'evoluzione del prodotto, le lame sopra citate potrebbero essere sostituite nel tempo da altre, con caratteristiche analoghe di intercambiabilità e sicurezza di funzionamento.

Rimontare la lama (2) con il codice e la marcatura rivolte verso il terreno, seguendo la sequenza indicata nella figura. Serrare la vite centrale (1) con una chiave dinamometrica, tarata a 16-20 Nm.

**4.3** Non usare getti d'acqua ed evitare di bagnare il motore e componenti elettrici.

Non impiegare liquidi aggressivi per la pulizia dello chassis.

#### 5. TUTELA AMBIENTALE

La tutela dell'ambiente deve essere un aspetto rilevante e prioritario nell'uso della macchina, a beneficio della convivenza civile e dell'ambiente in cui viviamo.

- Evitare di essere un elemento di disturbo nei confronti del vicinato.
- Seguire scrupolosamente le norme locali per lo smaltimento dei materiali di risulta dopo il taglio.
- Seguire scrupolosamente le norme locali per lo smaltimento di imballi, parti deteriorate o qualsiasi elemento a forte impatto ambientale; questi rifiuti non devono essere gettati nella spazzatura, ma devono essere separati e conferiti agli appositi centri di raccolta, che provvederanno al riciclaggio dei materiali.
- Al momento della messa fuori servizio, non abbandonare la macchina nell'ambiente, ma rivolgersi a un centro di raccolta, secondo le norme locali vigenti.

In caso di qualsiasi dubbio o problema, non esitate a contattare il Servizio Assistenza più vicino o il Vostro Rivenditore.



# FR NORMES DE SÉCURITÉ

À OBSERVER SCRUPULEUSEMENT

**IMPORTANT - LIRE ATTENTIVEMENT AVANT D'UTILISER LA MACHINE.  
CONSERVER POUR TOUT BESOIN FUTUR**

**IMPORTANT - Utilisez la tondeuse exclusivement dans le but pour lequel elle est destinée, c'est-à-dire couper l'herbe et la ramasser.** Tout autre emploi peut se révéler dangereux et causer des dommages à des personnes et/ou à des choses. Font partie de l'emploi impropre (à titre d'exemple non exclusif):

- transporter sur la machine des personnes, enfants ou animaux;
- se faire transporter par la machine;
- utiliser la machine pour traîner ou pousser des charges;
- utiliser la machine pour ramasser des feuilles ou des débris;
- utiliser la machine pour régulariser des haies, ou pour couper de la végétation de type non herbeux;
- utiliser la machine à plus d'une personne;
- actionner la lame sur des terrains sans herbe.

## A) FORMATION

- 1) Lire attentivement les instructions. Se familiariser avec les commandes et avec un emploi approprié de la tondeuse. Apprendre à arrêter le moteur rapidement.
- 2) Ne jamais permettre d'utiliser la tondeuse à des enfants ou à des personnes qui n'ont pas la connaissance nécessaire des instructions d'emploi. La réglementation locale peut fixer un âge minimum pour l'utilisateur.
- 3) Ne jamais utiliser la tondeuse:
  - si des personnes, particulièrement des enfants, ou des animaux se trouvent à proximité;
  - si l'utilisateur a pris des médicaments ou des substances considérées comme nocives pour les capacités de réflexes et d'attention.
- 4) Garder à l'esprit que l'opérateur ou l'utilisateur est responsable des accidents et des imprévus qui pourraient se produire en provoquant des dommages à d'autres personnes ou à leurs biens.

## B) OPÉRATIONS PRÉLIMINAIRES

- 1) Pendant la coupe, il faut toujours porter des chaussures solides et un pantalon long. Ne pas faire fonctionner la tondeuse lorsque l'on est pieds nus ou avec des sandales ouvertes. Évitez de porter des vêtements ayant des parties volantes, ou avec des lacets ou des cravates.
- 2) Inspecter minutieusement toute la zone de travail, et enlever tout ce qui pourrait être éjecté de la machine, ou endommager le groupe de coupe et le moteur (cailloux, branches, fils de fer, etc.).
- 3) Avant l'utilisation, effectuer une vérification de la tondeuse en général, et en particulier de l'aspect des lames, contrôler que les vis et le groupe de coupe ne sont ni usés ni endommagés. Remplacer en bloc les lames et les vis endommagées ou usées, pour préserver le bon équilibre.
- 4) Avant d'utiliser la machine, contrôlez que le câble de secteur et la rallonge ne sont pas endommagés, et ne présentent aucun signe de détérioration ni de vieillissement. Débrancher tout de suite la fiche de la prise de courant si le câble ou la rallonge s'abîment pendant l'emploi. **NE TOUCHEZ PAS LE CÂBLE AVANT DE L'AVOIR DÉBRANCHÉ DE LA PRISE DE COURANT** N'utilisez pas la machine si le câble est endommagé ou usé.

## C) PENDANT L'UTILISATION

- 1) Travailler uniquement à la lumière du jour ou avec une lumière artificielle adéquate.
  - 2) Éviter de travailler dans l'herbe mouillée ou sous la pluie.
  - 3) Sur les terrains en pente, vérifier toujours le propre point d'appui.
  - 4) Ne jamais courir, mais marcher; éviter de se faire tirer par la tondeuse.
  - 5) Couper l'herbe dans le sens transversal à la pente, jamais de haut en bas.
  - 6) Sur les pentes, faire extrêmement attention aux changements de direction.
  - 7) Ne pas couper l'herbe sur des pentes trop raides.
  - 8) Faire extrêmement attention quand on tire la tondeuse vers soi.
  - 9) Arrêter la lame si l'on doit incliner la tondeuse pour le transport, traverser des surfaces sans herbe, et lorsqu'on transporte la tondeuse de ou vers le terrain que l'on doit tondre.
  - 10) Ne jamais faire fonctionner la tondeuse si les protections sont endommagées, ou sans le sac de ramassage de l'herbe ou le pare-pierres.
  - 11) Dans les modèles avec la traction, avant de démarrer le moteur il faut dégager l'embranchement de la transmission aux roues.
  - 12) Faire démarrer le moteur en suivant les instructions avec précaution et en tenant les pieds à bonne distance de la lame.
  - 13) Ne jamais incliner la tondeuse lorsque l'on allume le moteur, à moins que ce soit nécessaire pour la mise en marche. Dans ce dernier cas, il ne faudra pas l'incliner plus que le strict nécessaire, et soulever uniquement la partie la plus loin de l'opérateur. Vérifier que les deux mains sont en position de fonctionnement avant de rabaisser la tondeuse.
  - 14) Ne jamais approcher les mains et les pieds à proximité ou en-dessous des pièces rotatives. Restez toujours loin de l'ouverture de déchargement.
  - 15) Ne jamais soulever ni transporter la tondeuse lorsque le moteur est en fonction.
  - 16) Arrêter le moteur et débrancher le câble d'alimentation. Vérifier que toutes les pièces en mouvement se sont arrêtées complètement:
    - pendant le transport de la machine.
    - chaque fois qu'on laisse la tondeuse sans surveillance.
    - avant de supprimer les causes d'un blocage ou de déboucher la goulotte d'éjection;
    - avant toute opération de nettoyage, de vérification ou de réparation de la machine;
    - après avoir heurté un objet étranger. Vérifier si la tondeuse est endommagée, et effectuer les réparations nécessaires avant de l'utiliser à nouveau.
- Si la tondeuse commence à vibrer de manière anormale (contrôler immédiatement):
- vérifier s'il y a des dommages;
  - faire remplacer ou réparer les pièces endommagées dans un centre spécialisé;
  - contrôler s'il y a des pièces desserrées, et les serrer.
- 17) Arrêter le moteur:
    - chaque fois qu'on enlève ou qu'on remonte le sac de ramassage de l'herbe;
    - avant de régler la hauteur de tonte.
  - 18) Pendant le travail, veiller à toujours maintenir la distance de sécurité par rapport à la lame rotative; cette distance est donnée par la longueur du manche.
  - 19) ATTENTION - En cas de cassures ou d'accidents pendant le travail, arrêter tout de suite le moteur, et éloigner la machine, pour ne provoquer aucun dommage supplémentaire;

en cas d'accidents entraînant des lésions personnelles ou à des tiers, activer tout de suite les procédures de secours d'urgence les plus adéquates à la situation en cours, et s'adresser à une Structure médicale pour recevoir les soins nécessaires. Enlever soigneusement des débris éventuels qui pourraient causer des dommages ou des lésions à des personnes ou à des animaux s'ils demeuraient inobservés.

## D) ENTRETIEN ET REMISAGE

- 1) Pendant les opérations de réglage de la machine, faire attention à éviter que les doigts ne restent pris entre la lame en mouvement et les pièces fixes de la machine.
- 2) Avant de ranger la machine, attendre qu'elle se refroidisse.
- 3) Pendant les interventions sur la lame, n'oubliez pas que la lame peut bouger même si la machine est débranchée de l'électricité de secteur.
- 4) Maintenir tous les écrous et les vis serrés afin d'assurer toujours des conditions de fonctionnement sûres. Un entretien régulier est essentiel pour la sécurité et le maintien du niveau des performances.
- 5) Pour réduire les risques d'incendie, débarrasser la tondeuse, et en particulier le moteur, de résidus d'herbe, de feuilles et d'excès de graisse. Ne pas laisser les récipients contenant l'herbe coupée à l'intérieur d'un local.
- 6) Vérifier fréquemment que le pare-pierres et le sac de ramassage n'ont pas subi d'usure ni de détérioration.
- 7) Pour raisons de sécurité, il ne faut jamais utiliser la machine avec des pièces usées ou endommagées. Les pièces doivent être remplacées, jamais réparées. N'utiliser que des pièces de rechange d'origine. Des pièces d'une qualité non équivalente peuvent endommager la machine et nuire à votre sécurité.

## E) PRÉCAUTIONS GÉNÉRALES

- 1) Avant chaque emploi de la machine, vérifier qu'elle ne présente aucun signe d'endommagement. Les réparations éventuelles doivent être exécutées dans un Centre spécialisé. Si la machine commence à vibrer de manière anormale, éteindre la machine et débrancher la fiche de la prise de courant, et s'adresser à un centre spécialisé pour faire effectuer les contrôles.
- 2) Pendant la mise en marche les deux mains doivent se trouver sur la poignée.
- 3) Les pièces sujettes à l'usure doivent être remplacées exclusivement dans un centre spécialisé.
- 4) Ne jamais utiliser la machine si le câble d'alimentation ou la rallonge sont endommagés ou usés.
- 5) Ne jamais brancher un câble endommagé à la prise de courant, et en pas brancher un câble endommagé branché à la prise de courant. Un câble endommagé ou détérioré peut provoquer le contact avec des pièces sous tension.
- 6) Ne pas toucher la lame tant que la machine n'a pas été débranchée de la prise de courant et que la lame ne s'est pas complètement arrêtée.
- 7) Tenir le câble de rallonge loin de la lame. La lame peut endommager le câble et provoquer le contact avec des pièces sous tension.
- 8) Lire attentivement le mode d'emploi pour utiliser la machine en toute sécurité.
- 9) Alimenter l'appareil avec un dispositif différentiel résiduel (RCD - Residual Current Device) ayant un courant de déclenchement ne dépassant pas 30 mA.
- 10) Si le câble d'alimentation de la machine est endommagé, il faut le faire remplacer par votre revendeur ou dans un centre agréé, et en utilisant exclusivement une pièce de rechange originale.

## F) AVERTISSEMENTS SUPPLÉMENTAIRES

- 1) Le branchement permanent de n'importe quel appareil électrique au réseau électrique de l'édifice doit être réalisé par un électricien qualifié, conformément aux réglementations en vigueur. Un branchement réalisé de façon non correcte peut provoquer des dommages personnels graves, y compris la mort.
- 2) ATTENTION: DANGER! L'humidité et l'électricité ne sont pas compatibles:
  - les câbles électriques doivent être manipulés et branchés au sec;
  - ne jamais mettre une prise électrique ou un câble en contact avec une zone mouillée (flaque, ou herbes humides);
  - les branchements entre les câbles et les prises doivent être de type étanche. Utiliser des rallonges avec des prises intégrales étanches et homologuées, en vente dans le commerce.
- 3) Les câbles d'alimentation devront être d'une qualité non inférieure au type H05RN-F ou H05VV-F, avec une section minimale de 1,5 mm<sup>2</sup> et une longueur maximale conseillée de 25 m.
- 4) Avant de mettre en marche la machine, accrocher le câble au serre-câble.
- 5) Avant de commencer le travail, montez les protections à la sortie (sac ou pare-pierres).
- 6) Ne jamais passer la tondeuse sur le câble électrique. Au cours de la coupe, il faut entraîner le câble toujours derrière la tondeuse, et toujours du côté où l'herbe est déjà coupée. Utiliser le crochet serre-câble comme indiqué sur le présent manuel, pour éviter que le câble ne se détache accidentellement, et être sûr qu'il s'insère correctement dans la prise sans forcer.
- 7) Ne jamais tirer la tondeuse en la tenant par le câble d'alimentation, ni tirer sur le câble pour débrancher la fiche. Ne pas exposer le câble à des sources de chaleur, et ne pas le mettre en contact avec de l'huile, des solvants ou des objets coupants.
- 8) Porter des gants de travail quand on doit démonter et remonter la lame.
- 9) Vérifier l'équilibrage de la lame quand on l'affûte. Toutes les opérations concernant la lame (démontage, affûtage, équilibrage, remontage et/ou remplacement) sont des travaux compliqués qui requièrent une compétence spécifique ainsi que l'utilisation d'outillages spéciaux; pour des raisons de sécurité, il faut donc toujours qu'ils soient exécutés dans un centre spécialisé.

## G) TRANSPORT ET DÉPLACEMENT

- 1) Chaque fois qu'il est nécessaire de déplacer, soulever, transporter ou incliner la machine, il faut:
  - porter des gants de travail robustes;
  - prendre la machine par des points qui offrent une prise sûre, en tenant compte de son poids et de la répartition du poids;
  - employer un nombre de personnes adéquat au poids de la machine et aux caractéristiques du moyen de transport ou de l'endroit où la machine doit être placée ou retirée.
- 2) Pendant le transport, attacher la machine adéquatement avec des cordes ou des chaînes.

**REMARQUE** - La correspondance entre les références contenues dans le texte et les figures respectives (qui se trouvent aux pages 2 et suivantes) est indiquée par le numéro qui précède chaque paragraphe.

### 1. ACHEVER LE MONTAGE

**REMARQUE** - La machine peut être fournie avec certains composants déjà montés.

**ATTENTION** - Le déballage et l'achèvement du montage doivent être effectués sur une surface plate et solide, avec suffisamment d'espace pour la manutention de la machine et des emballages, toujours en utilisant les outils appropriés. L'élimination des emballages doit être faite conformément aux dispositions locales en vigueur.

#### 1.1a Manche du type «I»

Mettre les deux parties inférieures du guidon (11) et (12) déjà prémontées dans leur position de travail, en faisant coïncider la dent marquée par «>» EXCLUSIVEMENT avec une des deux entre-dents marquées par «1» ou «2» de la denture, en fonction de la hauteur désirée, puis bloquer les deux poignées inférieures (13). La position doit être la même pour les deux côtés.

Monter la partie supérieure du guidon (14) et la bloquer aux deux parties inférieures (11) et (12) avec les poignées supérieures (15) (après les avoir enlevées de leurs trous respectifs), insérées dans l'un des deux trous (3) ou (4) en fonction de la hauteur finale que l'on désire.

Pour régler la force de retenue, il faut débloquer chaque poignée (15) et la visser ou la dévisser sur son axe autant que nécessaire pour garantir une fixation stable de la partie supérieure (14) aux deux parties inférieures du guidon (11) et (12), sans demander un effort excessif pour les bloquer ou les débloquer.

Accrocher le câble (16) aux serre-câbles (17) et (18) comme indiqué.

#### 1.1b Manche du type «II»

Mettre les deux parties inférieures du guidon déjà prémontées (11) et (12) dans leur position de travail, en faisant coïncider la dent marquée par «>» EXCLUSIVEMENT avec une des deux entre-dents de la denture, marquées par «1» ou «2», en fonction de la hauteur désirée, puis bloquer les deux boutons rotatifs inférieurs (13). La position doit être la même pour les deux côtés.

Monter la partie supérieure du guidon (14), et la bloquer aux deux parties inférieures (11) et (12) en agissant sur les boutons rotatifs supérieurs (15) (après les avoir enlevés de leurs trous respectifs), insérés dans un des deux trous (3) ou (4) en fonction de la hauteur finale que l'on désire.

Accrocher le câble (16) aux serre-câbles (17) et (18) comme indiqué.

La bonne position de l'accrochage du câble (19) est celle qui est indiquée.

**1.2** Unir entre eux les deux éléments latéraux (1) et (2) du sac, puis monter la partie supérieure (3), en encastrant correctement tous les accrochages du périmètre.

Monter la poignée (4) sur la partie supérieure du sac, en l'insérant dans le siège prévu jusqu'au déclic.

## 2. DESCRIPTION DES COMMANDES

**2.1** Le moteur est commandé par un interrupteur à double action, pour éviter tout départ accidentel.

Pour le démarrage, appuyer sur le poussoir (2) et tirer sur le levier (1) ou sur un des deux leviers (1a).

Le moteur s'arrête automatiquement quand on relâche le levier (1) ou les deux leviers (1a).

**2.2** On effectue le réglage de la hauteur de coupe en utilisant le levier prévu à cet effet (1).

EXÉCUTER L'OPÉRATION AVEC LA LAME ARRÊTÉE.

## 3. TONTE DE L'HERBE

**REMARQUE** - Cette machine permet d'effectuer la tonte de la pelouse de diverses manières ; il est recommandé, avant de commencer le travail, de préparer la machine en fonction de comment on a l'intention d'exécuter la tonte.

EXÉCUTER L'OPÉRATION AVEC LE MOTEUR ÉTEINT.

### 3.1a Préparation pour la coupe et le ramassage de l'herbe dans le sac

– Soulever le pare-pierres postérieur (1), et accrocher correctement le sac (2), comme indiqué sur la figure.

### 3.1b Préparation pour la coupe et l'éjection de l'herbe à l'arrière

– Enlever le sac et vérifier que le pare-pierres postérieur (1) reste abaissé de manière stable.

### 3.1c Préparation pour la coupe et le broyage de l'herbe (fonction de «mulching» - si prévue)

– Soulever le pare-pierres postérieur (1), introduire le bouchon déflecteur (5) dans la bouche de sortie, et le pousser à fond jusqu'à ce que le profil inférieur s'accroche correctement au bord de la bouche de sortie.

Pour enlever le bouchon déflecteur (5), soulever le pare-pierres (1) et l'extraire en le tenant soulevé, de façon à décrocher le profil inférieur du bord de la bouche de sortie.

**3.2** Accrocher correctement le câble de rallonge comme indiqué.

Pour faire démarrer le moteur, appuyer sur le poussoir de sécurité (2) et tirer sur le levier (1) de l'interrupteur ou bien sur un des deux leviers (1a).

**IMPORTANT** - Au démarrage de la machine il peut se produire des chutes de tension momentanées.

Pour éviter de perturber éventuellement d'autres appareillages branchés au réseau d'alimentation électrique, vérifiez que ce dernier ait une impédance inférieure à 0,42 Ohm.

**3.3** Pendant la coupe, faire en sorte que le câble électrique se trouve toujours derrière vous et du côté où l'herbe est déjà coupée. L'aspect de la pelouse sera plus beau si les coupes sont effectuées toujours à la même hauteur, et alternativement dans les deux directions.

• **Dans le cas avec «mulching»:** toujours éviter d'enlever une très grande quantité d'herbe. N'enlevez jamais plus d'un tiers de la

hauteur totale de l'herbe d'un seul coup ! Adapter la vitesse de marche aux conditions de la pelouse et à la quantité d'herbe enlevée.

**3.4** A la fin du travail, relâcher le levier (1) ou bien les deux leviers (1a).

Débrancher D'ABORD la rallonge électrique de la prise de secteur (2) et ENSUITE du côté de l'interrupteur de la tondeuse (3).

Avant d'effectuer tout type d'intervention ATTENDRE L'ARRÊT DE LA LAME.

**IMPORTANT** - Au cas où le moteur s'arrête à cause d'une surchauffe pendant le travail, il faut attendre environ 5 minutes avant de pouvoir le remettre en marche.

#### 4. CONSERVATION ET ENTRETIEN

**IMPORTANT - Il est indispensable d'effectuer des opérations d'entretien régulières et soignées pour maintenir pendant longtemps les niveaux de sécurité et les performances originales de la machine.**

**Conserver la tondeuse dans un endroit sec.**

- 1) Porter des gants de travail robustes avant d'effectuer toute intervention de nettoyage, d'entretien, ou de réglage de la machine.
- 2) Après chaque coupe, il faut enlever les détritres d'herbes et la boue qui se sont accumulés à l'intérieur du châssis, pour éviter qu'en séchant ils ne rendent le prochain démarrage particulièrement difficile.
- 3) Vérifier toujours que les prises d'air sont libres de tous détritres.

**4.1** Au besoin on peut ranger la machine à la verticale, accrochée à un crochet.

**ATTENTION - S'assurer que le crochet et le système de fixation correspondant sont adéquats et en mesure de porter le poids de la machine; faire attention et surveiller la machine de façon adéquate, pour éviter que des enfants ou des animaux grimpent sur la machine en pesant sur la charge suspendue au crochet.**

**Accrocher la machine de sorte que la lame reste orientée vers un mur ou soit couverte adéquatement, pour ne constituer aucun danger en cas de contact, même fortuit ou accidentel, avec des personnes, des enfants, ou des animaux.**

Pour ranger la machine à la verticale, débloquer les poignées (1 - Type "I") ou bien desserrer les boutons rotatifs (2 - Type "II"), et faire tourner le guidon vers l'avant de façon à faire coïncider la dent marquée par «>» EXCLUSIVEMENT avec l'entredent de la denture marquée par «S», puis bloquer les poignées (1 - Type "I") ou les boutons rotatifs (2 - Type "II"). La position doit être la même pour les deux côtés.

La position doit être la même pour les deux côtés.

**4.2** Il faut faire exécuter toute intervention sur la lame dans un Centre Spécialisé, qui dispose des outillages les plus appropriés. Sur cette machine il est prévu d'employer des lames portant le code:

81004154/0 (pour le modèle 380)  
81004155/0 (pour le modèle 420)

Les lames devront toujours être marquées «GGP». Vue l'évolution de ce produit, les lames citées ci-dessus pourraient être remplacées à l'avenir par d'autres lames, ayant des caractéristiques analogues d'interchangeabilité et de sécurité de fonctionnement.

Remonter la lame (2) avec le code et le marquage tournés vers le terrain, en suivant la séquence indiquée sur la figure.

Serrer la vis centrale (1), en utilisant une clé dynamométrique tarée à 16-20 Nm.

**4.3** Ne pas utiliser de jets d'eau, et éviter de mouiller le moteur et les pièces électriques.

Pour nettoyer le châssis, n'employer aucun liquide agressif.

#### 5. PROTECTION DE L'ENVIRONNEMENT

La protection de l'environnement doit être un aspect important et prioritaire pour l'emploi de la machine, au profit de la société civile et de l'environnement où nous vivons.

- Éviter de déranger le voisinage.
- Suivre scrupuleusement les normes locales pour l'élimination des déchets après la coupe.
- Suivre scrupuleusement les normes locales pour l'élimination des emballages, des pièces détériorées ou de tout élément ayant un fort impact sur l'environnement ; ces déchets ne doivent pas être jetés dans les ordures, mais ils doivent être séparés et apportés dans les centres de collecte prévus, qui procéderont au recyclage des matériaux.
- Au moment de la mise hors service, ne pas abandonner la machine dans l'environnement, mais la livrer à un centre de collecte, suivant les normes locales en vigueur.

En cas de n'importe quel doute ou problème, n'hésitez pas à contacter le Service d'Assistance le plus proche ou bien votre Revendeur.

# EN SAFETY REGULATIONS

TO BE OBSERVED SCRUPULOUSLY

## IMPORTANT - READ CAREFULLY BEFORE USING THE MACHINE KEEP FOR FUTURE REFERENCE

**IMPORTANT** - Only use the lawnmower for the purpose for which it was designed, namely mowing and collecting grass. Any other usage may be hazardous and harm persons and/or damage things. Examples of improper use may include, but are not limited to:

- transporting persons, children or animals on the machine;
- letting oneself be transported by the machine;
- using the machine to tow or push loads;
- using the machine for leaf or debris collection;
- using the machine to trim hedges, or for cutting vegetation other than grass;
- use of the machine by more than one person;
- using the blades on surfaces other than grass.

### A) TRAINING

- 1) **Read the instructions carefully.** Become familiar with the controls and the proper use of the lawnmower. Learn how to stop the motor quickly.
- 2) Never allow children or persons unfamiliar with these instructions to use the lawnmower. Local regulations can restrict the minimum age of the operator.
- 3) Never use the lawnmower:
  - when people, especially children or pets are nearby;
  - if the operator has taken medicine or substances that may impair his ability to react and be attentive.
- 4) Bear in mind that the operator or user is responsible for accidents or unexpected events occurring to other people or their property.

### B) PRELIMINARY OPERATIONS

- 1) While mowing, always wear sturdy footwear and long trousers. Do not operate the lawnmower when barefoot or wearing open sandals. Avoid wearing clothing that is loose fitting or has hanging cords or ties.
- 2) Thoroughly inspect the entire work area and remove anything that could be thrown by the machine or damage the cutting unit or motor (stones, branches, iron wire, bones, etc.).
- 3) Before use, always inspect generally and in particular to see that the blade, screws and cutting unit are not worn or damaged. Replace damaged or worn blades and screws in their entirety to preserve balance.
- 4) Before use check the supply and extension cord for signs of damage or aging. If the cord becomes damaged during use, disconnect the cord from the supply immediately. **DO NOT TOUCH THE CORD BEFORE DISCONNECTING THE SUPPLY.** Do not use the machine if the cord is damaged or worn.

### C) DURING USE

- 1) Mow only in daylight or good artificial light.
  - 2) Avoid mowing wet grass or when it is raining.
  - 3) Make sure you have a steady foothold on slopes.
  - 4) Never run, always walk; do not let the lawnmower pull you.
  - 5) Always mow transversely on slopes and never up and down.
  - 6) Be extremely careful when changing directions on slopes.
  - 7) Never mow on overly steep slopes.
  - 8) Be extremely careful when pull the lawnmower toward you.
  - 9) Immobilise the blade if the lawnmower must be inclined for transport, when moving over surfaces other than grass and when the lawnmower is transported from or to an area that must be cut.
  - 10) Never operate the lawnmower with damaged guards or without the grass-catcher or stone-guard.
  - 11) On power-driven models, disengage wheel drive before starting up the motor.
  - 12) Start up the motor carefully according to the instructions, keeping feet away from the blade.
  - 13) Do not incline the lawnmower when starting the motor, unless necessary for start up. In this event, do not incline it more than is absolutely necessary and only lift the part that is far from the operator. Always ensure that both hands are in the working position before lowering the lawnmower again.
  - 14) Never place your hands and feet near or under rotating parts. Keep away from the discharge opening.
  - 15) Do not lift or transport the lawnmower when the motor is running.
  - 16) Stop the machine and remove plug from the socket. Make sure that all moving parts have come to a complete stop:
    - when transporting the machine;
    - whenever you leave the machine.
    - before clearing blockages or unclogging chute;
    - before checking, cleaning or working on the machine;
    - after striking a foreign object. Inspect the machine for damage and make repairs before restarting and operating the machine.
- If the machine starts to vibrate abnormally (check immediately):
- inspect for damage;
  - replace or repair any damaged parts at a specialised centre;
  - check for and tighten any loose parts.
- 17) Stop the motor:
    - whenever you remove or reattach the grass-catcher;
    - whenever you adjust the cutting height.
  - 18) When mowing, always keep a safe distance from the rotary blade, given by the

length of the handle.

19) **WARNING** - If something breaks or an accident occurs during mowing, turn off the motor immediately and move the machine away to prevent further damage; if an accident occurs with injuries or third parties are injured, carry out the first aid measures most suitable for the situation immediately and contact the medical authorities for any necessary health care. Carefully remove any debris that might cause damage or harm persons or animals should it not be seen.

### D) MAINTENANCE AND STORAGE

- 1) Be careful during adjustment of the machine to prevent entrapment of the fingers between moving blades and fixed parts of the machine.
- 2) Always allow the machine to cool down before storing.
- 3) When servicing the blades be aware that, even though the power sources is switched off, the blades can still be moved.
- 4) Keep all nuts and screws tight to be sure the machine is always in safe working condition. Routine maintenance is essential for safety and for maintaining a high performance level.
- 5) To reduce fire hazards, keep lawnmower and in particular, the motor, free of grass, leaves, or excessive grease. Never leave containers with cut grass inside a storage area.
- 6) Check the stone-guard and grass-catcher frequently for wear or deterioration.
- 7) For safety reasons, never use the machine when it has worn or damaged parts. Parts must be replaced and not repaired. Use original spare parts. Parts that are not of the same quality can damage the equipment and impair your safety.

### E) GENERAL PRECAUTIONS

- 1) Before each use, check the machine for damage. Any repairs must be done at a specialised centre. Turn off the machine and disconnect the plug from the socket if the machine begins to vibrate abnormally, then contact a specialised centre for inspection.
- 2) Keep both hands on the grip during start up.
- 3) Parts subject to wear must only be replaced at a specialised centre.
- 4) Never use the machine if the power cable or extension cable are damaged or worn.
- 5) Never connect a damaged cable to a mains socket and never touch a damaged cable that is connected to the mains socket. Damaged or deteriorated cables may cause contact with energised parts.
- 6) Do not touch the blade until the machine is disconnected from the mains socket and that the blade is completely still.
- 7) Keep the extension cable away from the blade. The blade can damage the cable and cause contact with energised parts.
- 8) Carefully read the instructions for using the machine safely.
- 9) Power up the machine using a differential switch (RCD - Residual Current Device) with a tripping current of max. 30 mA.
- 10) If the machine's power cable is damaged, it can only be replaced with an original spare part by your dealer or an authorised service centre.

### F) ADDITIONAL WARNINGS

- 1) The permanent connection of any electrical equipment to the mains of a building must be installed by a qualified electrician in conformity with the regulations in force. Incorrect wiring can cause serious injury and even death.
- 2) **WARNING: DANGER!** Moisture and electricity are not compatible:
  - always handle and connect electric cables in dry conditions;
  - never allow electric sockets or cables to contact wet areas (puddles or wet grass);
  - connections between cables and sockets must always be watertight. Only use extension leads with intact, watertight and approved sockets sold on the market.
- 3) The quality of the extension leads must be no less than H07RN-F or H07VV-F, with a minimum section of 1.5 mm<sup>2</sup> and a recommended maximum length of 25 m.
- 4) Attach the extension lead to the cable fastener before starting the machine.
- 5) Before starting work, fit the discharge guards (grass-catcher or stone-guard).
- 6) Never run the lawnmower over the electric cable. While mowing, always drag the cable behind the lawnmower on the side where grass has already been cut. Use the cable fastener to prevent the cable from disconnecting accidentally as indicated in this manual. Make sure it is connected to the socket without being forced.
- 7) Never use the power cable to pull the lawnmower or pull the cable to remove the plug. Do not expose the cable to sources of heat, or let it come into contact with oil, solvents and sharp objects.
- 8) Wear work gloves for disassembling and reassembling blades.
- 9) Keep the blade balanced during sharpening. All work on the blade (disassembly, sharpening, balancing, reassembly and/or replacing) are demanding jobs that require special skills as well as special tools. For safety reasons, these jobs are best carried out at a specialised centre.

### G) TRANSPORTATION AND HANDLING

- 1) Whenever the machine is to be handled, lifted, transported or tilted you must:
  - wear sturdy work gloves;
  - grasp the machine at the points that offer a safe grip, taking account of the weight and its distribution.
  - use an appropriate number of people for the weight of the machine and the characteristics of the vehicle or the place where it must be placed or collected.
- 2) During transport, fasten the machine securely with cables or chains.

# EN OPERATING INSTRUCTIONS

**NOTE** - The number which precedes each paragraph links the references in the text to the respective illustrations (listed on page 2 and following pages).

## 1. COMPLETE ASSEMBLY

**NOTE** - The machine can be supplied with some parts already assembled.

**WARNING** - Unpacking and completing the assembly should be done on a flat and stable surface, with enough space for moving the machine and its packaging, always using suitable equipment. Disposal of the packaging should be done in accordance with the local regulations in force.

### 1.1a Handle type "I"

Move the two lower parts of the handle (11) and (12), already pre-assembled, to the working position, matching the tooth marked with «>» EXCLUSIVELY with one of the two compartments marked with «1» or «2» of the teeth, according to the desired height, then lock the two lower levers (13).

The position must be the same for both sides.

Assemble the upper part of the handle (14) and lock it to the two lower parts (11) and (12) using the upper levers (15) (previously removed from their respective holes), inserted in one of the two holes (3) or (4) according to the desired final height. To adjust the holding force, each lever (15) must be released then tightened or loosened on its axle as much as is necessary to ensure that the upper part (14) is firmly fastened to the lower parts of the handle (11) and (12), without using excessive force to lock or release them.

Fasten the cable (16) to the cable fasteners (17) and (18) as shown.

### 1.1b Handle type "II"

Move the two lower parts of the handle (11) and (12), already pre-assembled, to the working position, matching the tooth marked with «>» EXCLUSIVELY with one of the two compartments marked with «1» or «2» of the teeth, according to the desired height, then lock the two lower knobs (13).

The position must be the same for both sides.

Assemble the upper part of the handle (14) and lock it to the two lower parts (11) and (12) using the upper knobs (15) (previously removed from their respective holes), inserted in one of the two holes (3) or (4) according to the desired final height.

Fasten the cable (16) to the cable fasteners (17) and (18) as shown.

The correct position of the electric cable fitting (19) is as shown.

**1.2** Join the two side components (1) and (2) of the grass-catcher, then fit the top part (3), inserting all the outer fittings correctly.

Assemble the lever (4) on the top part of the grass-catcher, snapping it into the appropriate seats.

## 2. CONTROL DESCRIPTION

**2.1** The motor is controlled by a dual-action switch to prevent accidental start ups.

Press the button (2) and pull the lever (1), or one of the two levers (1a) for start up.

The motor will automatically stop when the lever (1) or both levers (1a) are released.

**2.2** The cutting height is adjusted by the specific lever (1). DO THIS WHEN THE BLADE IS STOPPED.

## 3. GRASS CUTTING

**NOTE** - This machine lets you mow lawn in different ways; before starting work, prepare the machine based on how the lawn is to be mowed.

DO THIS WHEN THE MOTOR IS OFF.

### 3.1a Preparation for mowing and collection in grass-catcher

– Lift the rear stone-guard (1) and fasten the grass-catcher (2) correctly as shown in the illustration.

### 3.1b Preparation for mowing and rear grass discharge

– Remove the grass-catcher and make sure that the rear stone-guard (1) remains down stably.

### 3.1c Preparation for mowing and mulching (if provided)

– Lift the rear stone-guard (1), fit the deflector cap (5) in the outlet and push it down until the lower contour fastens properly to the edge of the outlet.

To remove the deflector cap (5), lift the stone-guard (1) and pull it, keeping it lifted so as to unfasten the lower contour from the edge of the outlet.

**3.2** Fasten the extension cable correctly as shown.

To start the motor, push the safety button (2) and pull the switch lever (1) or one of the two levers (1a).

**IMPORTANT** - When starting up the machine, there can be momentary drops in voltage.

Make sure that its impedance is lower than 0.42 ohm to prevent disturbances to other equipment connected to the power supply.

**3.3** While mowing, make sure the electric cable is always behind you and on the side of the lawn that has already been cut.

The appearance of the lawn will improve if you alternate cutting in both directions at the same height.

• **For mulching:** always avoid removing a large quantity of grass. Never cut more than one third of the total grass height

in a single passage! Regulate the forward speed according to the lawn conditions and the amount of grass removed.

**3.4** When finished mowing, release the lever (1) or both levers (1a).

Disconnect the extension cable FIRST from the general socket (2) THEN from the side of the lawnmower switch (3). WAIT UNTIL THE BLADE STOPS before making an adjustments to the lawnmower.

**IMPORTANT** - If the motor stops because it is overheated while mowing, you must wait about 5 minutes before restarting it.

#### 4. STORAGE AND MAINTENANCE

**IMPORTANT - Routine and accurate maintenance is essential in maintaining original machine safety and performance levels.**

**Store the lawnmower in a dry place.**

- 1) Wear sturdy work gloves before cleaning, maintaining or adjusting the machine.
- 2) Accurately wash the machine with water after cutting, remove grass debris and mud accumulated in the chassis to prevent it from drying and causing problems the next time the lawnmower is used.
- 3) Always make sure the air intakes are free of debris.

**4.1** If necessary, the machine can be stored vertically, hanging from a hook.

**WARNING - Make sure the hook and its fastening system are adequate and able to sustain the machine's weight; exercise caution and make sure children or animals do not climb on the machine, weighing down the hook.**

**Fasten the machine so that the blade faces a wall or is properly covered, so it is not dangerous in the event of accidental contact with persons, children or animals.**

To store the machine vertically, release the levers (1 - Type "I") or loosen the knobs (2 - Type "II") and turn the handle forward so the tooth marked with «>» matches EXCLUSIVELY with the compartment marked «S» of the teeth, then lock the levers (1 - Type "I") or the knobs (2 - Type "II"). The position must be the same for both sides.

The position must be the same for both sides.

**4.2** Each adjustment made to the blade is best if done at a specialised Centre that has the most appropriate tools. Only blades with the following code must be used on this machine:

81004154/0 (for model 380)

81004155/0 (for model 420)

Blades must always be marked «GGP». Given product evolution, the above mentioned blades may be replaced in time by others, with similar interchangeable and operating safety features.

Reassemble the blade (2) with the code and markings facing the ground, following the steps indicated in the illustration.

Tighten the central screw (1) using a torque wrench set to 16-20 Nm.

**4.3** Do not spray water onto and avoid wetting the motor and electrical components.

Do not use aggressive liquids to clean the chassis.

#### 5. ENVIRONMENTAL PROTECTION

Environmental protection should be a priority of considerable importance when using the machine, for the benefit of both social coexistence and the environment in which we live.

- Try not to cause any disturbance to the surrounding area.
- Scrupulously comply with local regulations for the disposal of waste materials after mowing.
- Scrupulously comply with local regulations for the disposal of packaging, deteriorated parts or any elements with a strong environmental impact; this waste must not be disposed of as normal waste, it must be separated and taken to specified waste disposal centres where the material will be recycled.
- When decommissioning, do not pollute the environment with the machine, hand it over to a disposal centre, in accordance with the local regulations in force.

For any doubts or problems, please do not hesitate to contact your nearest Customer Service Centre or Your Dealer.

# DE SICHERHEITSVORSCHRIFTEN

UNBEDINGT ZU BEACHTEN

## WICHTIG – VOR GEBRAUCH DER MASCHINE AUFMERKSAM DURCHLESEN FÜR ZUKÜNFTIGES NACHSCHLAGEN AUFBEWAHREN

**WICHTIG – Der Rasenmäher darf nur für den vorgesehenen Einsatzzweck, d.h. das Mähen und Sammeln von Gras,** verwendet werden. Jede andere Verwendung kann sich als gefährlich erweisen und Personen- und/oder Sachschäden verursachen. Als unsachgemäßer Gebrauch gelten (beispielfhaft):

- Transport von Personen, Kindern oder Tieren auf der Maschine;
- Mitfahren auf der Maschine;
- Verwenden der Maschine zum Ziehen oder Schieben von Lasten;
- Verwenden der Maschine für das Sammeln von Laub oder Abfall;
- Verwenden der Maschine zum Schneiden von Hecken oder zum Schneiden von anderen Pflanzen außer Rasen;
- Verwenden der Maschine durch mehr als eine Person;
- Betätigen des Messers in graslosen Bereichen.

### A) ALLGEMEINE HINWEISE

- 1) Lesen Sie die Anleitungen aufmerksam durch. Machen Sie sich mit den Bedingungsstellen und dem richtigen Gebrauch des Rasenmähers vertraut. Lernen Sie, den Motor schnell abzustellen.
- 2) Erlauben Sie niemals Kindern oder Personen, die nicht über die erforderlichen Kenntnisse dieser Gebrauchsanweisung verfügen, den Rasenmäher zu benutzen. Ortliche Bestimmungen können das Mindestalter des Benutzers festlegen.
- 3) Benutzen Sie nie den Rasenmäher:
  - Während Personen, besonders Kinder oder Tiere in der Nähe sind.
  - Wenn der Benutzer Medikamente oder Mittel eingenommen hat, die seine Reaktionsfähigkeit und seine Aufmerksamkeit beeinträchtigen können.
- 4) Denken Sie daran, dass der Maschinenführer oder der Benutzer für Unfälle mit anderen Personen oder Schäden an deren Eigentum verantwortlich ist.

### B) VORBEREITENDE MASSNAHMEN

- 1) Während des Mähens sind immer festes Schuhwerk und lange Hosen zu tragen. Mähen Sie nicht barfuß oder in leichten Sandalen. Tragen Sie keine Kleidung mit flatternden Teilen oder Bändern und keine Kravatten.
- 2) Überprüfen Sie sorgfältig das ganze Gelände, auf dem die Maschine eingesetzt wird, und entfernen Sie alle Gegenstände, die von der Maschine weggeschleudert werden oder die Schneideeinheit und den Motor beschädigen könnten (Steine, Äste, Eisendrähte, Knochen usw.).
- 3) Vor jedem Gebrauch eine allgemeine Kontrolle durchführen, durch Sichtkontrolle den Zustand der Messer prüfen und sicherstellen, dass die Schrauben und die Schneideeinheit nicht abgenutzt oder beschädigt sind. Zur Vermeidung einer Unwucht dürfen abgenutzte oder beschädigte Messer und Schrauben nur satzweise ausgetauscht werden.
- 4) Vor jedem Gebrauch sicherstellen, dass das Netzkabel und die Verlängerung nicht beschädigt sind oder Zeichen von Verschleiß oder Alterung aufweisen. Den Stecker sofort aus der Steckdose ziehen, falls das Netzkabel oder das Verlängerungskabel während des Gebrauchs beschädigt werden. DAS KABEL NICHT BERÜHREN, BEVOR MAN ES AUS DER STECKDOSE ZIEHT. Die Maschine nicht verwenden, wenn das Kabel beschädigt oder abgenutzt ist.

### C) HANDHABUNG

- 1) Mähen Sie nur bei Tageslicht oder bei guter Beleuchtung.
- 2) Vermeiden Sie es nasses Gras zu mähen oder bei Regen zu arbeiten.
- 3) Achten Sie immer auf einen guten Stand an Hängen.
- 4) Führen Sie die Maschine nur im Schrittempo und lassen Sie sich nicht vom Rasenmäher ziehen.
- 5) Mähen Sie quer zum Hang und niemals auf- oder abwärts.
- 6) Seien Sie besonders vorsichtig, wenn Sie die Fahrtrichtung am Hang ändern.
- 7) Mähen Sie nicht an sehr steilen Hängen.
- 8) Seien Sie besonders vorsichtig, wenn Sie den Rasenmäher zu sich heranziehen.
- 9) Halten Sie das Schneidwerkzeug an, wenn der Mäher beim Transport über andere Flächen als Gras anzukippen ist und wenn Sie den Rasenmäher zur Mähfläche hin- und wieder abtransportieren.
- 10) Benutzen Sie niemals den Rasenmäher mit beschädigten Schutzeinrichtungen bzw. ohne Grasfangeinrichtung oder Prallblech.
- 11) Bei den Modellen mit Motorantrieb, lösen sie die Kupplung des Radantriebs, bevor Sie den Motor starten.
- 12) Starten Sie den Motor mit Vorsicht entsprechend den Anweisungen. Achten Sie auf ausreichenden Abstand der Füße zum Schneidwerkzeug.
- 13) Den Rasenmäher nicht kippen wenn der Motor anspringt, es sei denn, dies ist zum Starten notwendig. In diesem Fall den Rasenmäher nicht weiter kippen als absolut notwendig und nur den Teil anheben, der fern vom Benutzer ist. Vergewissern Sie sich immer, dass beide Hände sich in der Betriebsposition befinden, bevor Sie den Rasenmäher wieder herunter lassen.
- 14) Bringen Sie niemals Hände oder Füße in die Nähe von sich drehenden Teilen. Halten Sie sich immer entfernt von der Auswurföffnung.
- 15) Heben oder tragen Sie den Rasenmäher nie mit laufendem Motor.
- 16) Halten Sie die Maschine an und ziehen Sie das Netzkabel heraus. Vergewissern Sie sich, dass alle bewegten Teile vollständig stillstehen:
  - Während des Transports der Maschine;
  - Wenn Sie die Maschine unbewacht lassen;
  - Bevor Sie Verstopfungen beseitigen oder den Auswurfkanal reinigen;
  - Bevor Sie die Maschine überprüfen, reinigen oder Arbeiten an ihr durchführen;
  - Nachdem ein Fremdkörper getroffen wurde. Prüfen Sie, ob am Rasenmäher Schäden entstanden sind und führen Sie die notwendigen Reparaturen aus, bevor Sie die Maschine wieder benutzen.
- Falls der Rasenmäher auf ungewöhnliche Weise zu vibrieren beginnt (Sofort kontrollieren):
  - Prüfen, ob eventuell Beschädigungen vorhanden sind;
  - Die beschädigten Teile bei einem Fachbetrieb ersetzen oder reparieren lassen;
  - Kontrollieren, ob Teile sich gelöst haben und diese festziehen.
- 17) Der Motor ist abzustellen:
  - Jedes Mal, wenn die Grasfangeinrichtung abgenommen oder wieder montiert wird;

– Vor Einstellung der Schnitthöhe.

- 18) Behalten Sie während der Arbeit immer den Sicherheitsabstand vom rotierenden Schneidwerkzeug. Dieser Abstand entspricht der Länge des Handgriffs.
- 19) ACHTUNG – Im Fall von Brüchen oder Unfällen während der Arbeit, sofort den Motor abstellen und die Maschine entfernen, damit sie keine weiteren Schäden anrichtet. Wenn bei einem Unfall man selbst oder Dritte verletzt werden, unverzüglich die der Situation angemessene Hilfe leisten und zur notwendigen Behandlung im Krankenhaus aufsuchen. Entfernen Sie sorgfältig alle eventuellen Rückstände, die - falls sie unbeaufsichtigt bleiben - Schäden oder Verletzungen an Personen oder Tieren verursachen könnten.

### D) WARTUNG UND LAGERUNG

- 1) Während der Arbeiten zur Einstellung der Maschine darauf achten, dass die Finger nicht zwischen dem sich drehenden Schneidwerkzeug und den festen Teilen der Maschine eingeklemmt werden.
- 2) Die Maschine erst wegstellen, wenn sie abgekühlt ist.
- 3) Während der Arbeiten am Schneidwerkzeug daran denken, dass das Messer sich bewegen kann, auch wenn die Maschine nicht ans Netz angeschlossen ist.
- 4) Sorgen Sie dafür, dass alle Muttern und Schrauben fest angezogen sind, um sicher zu sein, dass sich die Maschine immer unter guten Bedingungen arbeitet. Eine regelmäßige Wartung ist unerlässlich für die Sicherheit und die Erhaltung der Leistungsfähigkeit.
- 5) Um das Brandrisiko zu vermindern, den Rasenmäher und insbesondere den Motor von Grasresten, Blättern oder übermäßigem Fett freihalten. Keine Behälter mit gemätetem Gras in einem Raum aufbewahren.
- 6) Prüfen Sie regelmäßig Prallblech und Grasfangeinrichtung auf Verschleiß oder Verlust der Funktionsfähigkeit.
- 7) Verwenden Sie, aus Sicherheitsgründen, die Maschine nie mit abgenutzten oder beschädigten Teilen. Die Teile müssen ersetzt und dürfen niemals repariert werden. Original-Ersatzteile verwenden. Nicht gleichwertige Ersatzteile können die Maschine beschädigen und Ihre Sicherheit gefährden.

### E) ALLGEMEINE VORSICHTSMASSNAHMEN

- 1) Vor jedem Gebrauch sicherstellen, dass die Maschine keine Zeichen von Beschädigung aufweist. Eventuelle Reparaturen müssen bei einem Fachbetrieb ausgeführt werden. Falls die Maschine auf ungewöhnliche Weise zu vibrieren beginnt, sie ausschalten, den Netzstecker aus der Steckdose ziehen und sich an einen Fachbetrieb wenden, um sie überprüfen zu lassen.
- 2) Während des Anlassens müssen sich beide Hände am Griff befinden.
- 3) Die Verschleißteile dürfen nur bei einem Fachbetrieb ausgewechselt werden.
- 4) Die Maschine nie verwenden, wenn das Netzkabel oder die Verlängerung beschädigt oder abgenutzt sind.
- 5) Nie ein beschädigtes Kabel an die Steckdose anschließen und ein an die Steckdose angeschlossen, beschädigtes Kabel nicht anfassen. Ein beschädigtes oder abgenutztes Kabel kann den Kontakt mit unter Spannung stehenden Teilen verursachen.
- 6) Das Schneidwerkzeug nicht berühren, solange die Maschine noch an die Steckdose angeschlossen ist und das Messer nicht völlig stillsteht.
- 7) Das Verlängerungskabel vom Schneidwerkzeug fernhalten. Das Messer kann das Kabel beschädigen und den Kontakt mit unter Spannung stehenden Teilen verursachen.
- 8) Zum sicheren Gebrauch der Maschine, lesen Sie die Anweisungen aufmerksam durch.
- 9) Das Gerät muss über einen FI-Schutzschalter (RCD - Residual Current Device) mit einem Auslösestrom von nicht mehr als 30 mA gespeist werden.
- 10) Das Netzkabel der Maschine muss, falls beschädigt, sofort bei Ihrem Händler oder einem autorisierten Kundendienst durch ein Original-Ersatzteil ersetzt werden.

### F) WEITERE HINWEISE

- 1) Der dauerhafte Anschluss eines Elektrogeräts an das Stromnetz des Gebäudes muss durch qualifizierten Elektriker gemäß den geltenden Vorschriften ausgeführt werden. Ein unsachgemäßer Anschluss kann zu schweren Unfällen und ggf. zum Tode führen.
- 2) ACHTUNG: GEFAHRI Feuchtigkeit und Elektrizität vertragen sich nicht:
  - Die Handhabung und das Anschließen der elektrischen Kabel muss im Trockenen erfolgen;
  - Niemand eine Steckdose oder ein Kabel mit einem nassen Bereich (Pflütze oder feuchtes Gras) in Berührung bringen;
  - Die Verbindungen zwischen den Kabeln und den Steckdosen müssen wasserdicht ausgeführt sein. Benutzen Sie Verlängerungskabel mit integrierten, wasserdichten und zugelassenen Steckerbindungen, die im Handel erhältlich sind.
- 3) Die Netzkabel müssen mindestens Typ H05RN-F oder H05VV-F mit einem minimalen Querschnitt von 1,5 mm<sup>2</sup> entsprechen, und sollten nicht länger als 25 m sein.
- 4) Vor dem Einschalten der Maschine das Kabel am Kabelhalter befestigen.
- 5) Bevor Sie mit der Arbeit beginnen, sind die Schutzeinrichtungen an der Auswurföffnung zu montieren (Grasfangeinrichtung oder Prallblech).
- 6) Fahren Sie mit dem Rasenmäher niemals über das Kabel. Während des Mähens muss man das Kabel immer hinter dem Rasenmäher auf der Seite des bereits gemähnten Grass nachziehen. Den Kabelhalter wie bereits in diesem Handbuch angegeben benutzen, um zu verhindern, dass sich das Kabel versehentlich löst. Vergewissern Sie sich, dass es richtig und ohne Kraftanwendung eingesteckt ist.
- 7) Den Rasenmäher niemals am Netzkabel ziehen oder an das Kabel fassen, um den Stecker aus der Steckdose zu ziehen. Das Kabel keinen Wärmequellen aussetzen oder mit Öl, Lösungsmitteln oder scharfen Gegenständen in Verbindung bringen.
- 8) Ziehen Sie feste Arbeitshandschuhe an, wenn Sie das Schneidwerkzeug abnehmen und wieder einbauen.
- 9) Beim Schließen des Messers ist auf dessen Auswuchtung zu achten. Alle Arbeiten, die das Messer betreffen (Ausbau, Schärfen, Auswuchten, Einbau und/oder Auswechseln), sind aufwändige Arbeiten, die außer der Verwendung spezieller Werkzeuge auch ein bestimmtes Fachkönnen erfordern. Aus Sicherheitsgründen müssen diese Arbeiten daher immer in einem Fachbetrieb ausgeführt werden.

### G) TRANSPORT UND HANDHABUNG

- 1) Folgende Hinweise müssen bei jedem Bewegen, Heben, Transportieren oder Kippen der Maschine beachtet werden:
  - Feste Arbeitshandschuhe benutzen;
  - Die Maschine unter Berücksichtigung des Gewichts und seiner Aufteilung an festen Haltepunkten befestigen, die eine sichere Aufnahme garantieren;
  - Eine dem Gewicht und den Eigenschaften des Transportmittels bzw. der Aufstellposition entsprechende Anzahl Personen einsetzen.
- 2) Sichern Sie die Maschine während des Transports auf geeignete Weise mit Seilen oder Ketten.

# DE GEBRAUCHSANLEITUNG

**HINWEIS** - Die Übereinstimmung zwischen den Verweisen im Text und den entsprechenden Abbildungen (auf S. 2 ff.) wird durch die Nummer vor jedem Abschnitt gegeben.

## 1. VERVOLLSTÄNDIGUNG DES ZUSAMMENBAUS

**HINWEIS** - Einige Komponenten können bei der Lieferung bereits montiert sein.

**ACHTUNG** - Das Auspacken und die Montage müssen auf einer ebenen und stabilen Oberfläche erfolgen. Es müssen genügend Platz zur Bewegung der Maschine und der Verpackung sowie die geeigneten Werkzeuge zur Verfügung stehen. Die Entsorgung der Verpackung muss gemäß den örtlichen Vorschriften erfolgen.

### 1.1a Griff Typ "I"

Die beiden schon vormontierten unteren Teile des Griffs (11) und (12) in Arbeitsstellung bringen, indem man den mit «>» gekennzeichneten Zahn AUSSCHLIESSLICH mit einer der beiden mit «1» oder «2» gekennzeichneten Aussparungen der Verzahnung in Übereinstimmung bringt, je nach gewünschter Höhe; daraufhin die beiden unteren Handgriffe (13) blockieren.

Die Position muss auf beiden Seiten die gleiche sein.

Den oberen Teil des Griffs (14) montieren und an den beiden unteren Teilen (11) und (12) mit den (zuvor aus ihren Löchern gelösten) oberen Handgriffen (15) blockieren, die in eines der beiden Löcher (3) oder (4) eingefügt werden, je nach gewünschter Arbeitshöhe.

Um die Haltekraft einzustellen, muss jeder Handgriff (15) gelöst und an seiner Achse so weit wie nötig an- oder abgeschraubt werden, um einen festen Halt des oberen Teils (14) an den beiden unteren Teilen des Griffs (11) und (12) zu gewährleisten, ohne dass allzu viel Kraft für das Ver- oder Entriegeln erforderlich ist.

Das Kabel (16) wie abgebildet an den Kabelhaltern (17) und (18) befestigen.

### 1.1b Griff Typ "II"

Die schon vormontierten beiden unteren Teile des Griffs (11) und (12) in Arbeitsstellung bringen, indem man den mit «>» gekennzeichneten Zahn AUSSCHLIESSLICH mit einer der beiden mit «1» oder «2» gekennzeichneten Aussparungen der Verzahnung in Übereinstimmung bringt, je nach gewünschter Höhe; daraufhin die beiden unteren Drehknöpfe (13) blockieren.

Die Position muss auf beiden Seiten die gleiche sein.

Den oberen Teil des Griffs (14) montieren und an den beiden unteren Teilen (11) und (12) mit den (zuvor aus ihren Löchern gelösten) oberen Drehknöpfen (15) blockieren, welche in eines der beiden Löcher (3) oder (4) eingefügt werden, je nach gewünschter Arbeitshöhe. Das Kabel (16) wie abgebildet an den Kabelhaltern (17) und (18) befestigen.

Die korrekte Position der Kabelbefestigung (19) ist die dargestellte.

**1.2** Die beiden Seitenteile (1) und (2) des Grasfangsacks verbinden, dann das Oberteil (3) montieren, dabei darauf achten, dass alle umlaufenden Haken korrekt einrasten.

Den Handgriff (4) am oberen Teil der Grasfangeinrichtung montieren, indem man ihn in den entsprechenden Aussparungen einrasten lässt.

## 2. BESCHREIBUNG DER BEDIENELEMENTE

**2.1** Der Motor wird durch einen Schalter mit Doppelfunktion betätigt, um ein ungewolltes Einschalten zu verhindern.

Zum Starten, die Taste (2) drücken und den Hebel (1) oder einen der beiden Hebel (1a) ziehen.

Beim Loslassen des Hebels (1) oder beider Hebel (1a) bleibt der Motor automatisch stehen.

**2.2** Die Einstellung der Schnitthöhe erfolgt mit Hilfe des dafür bestimmten Hebels (1).

DER ARBEITSGANG IST BEI STILLSTEHENDEM SCHNEIDWERKZEUG DURCHZUFÜHREN.

## 3. MÄHEN DES GRASES

**HINWEIS** - Mit dieser Maschine kann der Rasen auf unterschiedliche Weisen gemäht werden; vor Arbeitsbeginn sollte die Maschine entsprechend der gewünschten Schnittart eingestellt werden.

DER ARBEITSGANG IST BEI AUSGESCHALTETEM MOTOR DURCHZUFÜHREN.

### 3.1a Vorbereitung für das Mähen und Sammeln des Grases in der Grasfangeinrichtung

– Das hintere Prallblech (1) anheben und die Grasfangeinrichtung (2) wie in der Abbildung gezeigt einhängen.

### 3.1b Vorbereitung für das Mähen und hinterer Auswurf des Grases

– Die Grasfangeinrichtung abnehmen und sicherstellen, dass das hintere Prallblech (1) stabil abgesenkt bleibt.

### 3.1c Vorbereitung für das Mähen und Feinschnitt des Grases ("Mulching" Funktion - falls vorgesehen)

– Das hintere Prallblech (1) anheben, die Ablenkklappe (5) in die Auswurföffnung einsetzen und fest hineindrücken, bis das untere Profil korrekt am Rand der Auswurföffnung eingehängt ist.

Um die Ablenkklappe (5) zu entfernen, den Prallschutz (1) anheben und herausziehen, indem man ihn angehoben hält, so dass das untere Profil vom Rand der Auswurföffnung abgelöst wird.

**3.2** Das Verlängerungskabel korrekt befestigen, wie angegeben. Zum Starten des Motors den Sicherheitsschalter (2) drücken und den Hebel (1) des Schalters oder einen der beiden Hebel (1a) ziehen.

**WICHTIG** - Beim Starten der Maschine können vorübergehende Spannungsabfälle auftreten.

Um eventuelle Störungen an anderen, an das Stromnetz angeschlossenen Geräten zu vermeiden, versichern Sie sich, dass dies eine Impedanz unter 0,42 Ohm hat.

**3.3** Während des Mähens darauf achten, dass man das elektrische Kabel immer hinter sich und auf der Seite des schon geschnittenen Rasens hat.

Der Rasen sieht besser aus, wenn man immer mit gleicher Schnitthöhe und abwechselnd in beide Richtungen mäht.

• Beim "Mulching": Stets vermeiden, eine übermäßige Menge Gras zu schneiden. Es darf nie mehr als ein Drittel der Gesamthöhe



des Grasses auf einmal geschnitten werden! Die Fahrgeschwindigkeit ist dem Zustand des Rasens und der Menge des zu mähenden Grasses anzupassen.

**3.4** Nach der Arbeit den Hebel (1) oder beide Hebel (1a) loslassen.

Nach der Arbeit den Hebel (1) loslassen.

ZUERST den Stecker aus der Steckdose (2) und ANSCHLIESSEND aus dem Schalter des Rasenmähers (3) ziehen.

WARTEN SIE BIS DAS MESSER STILLSTEHT, bevor Sie irgendeinen Eingriff am Rasenmäher durchführen.

**WICHTIG** - Falls der Motor wegen Überhitzung während des Betriebs anhält, muss man ca. 5 Minuten warten, bevor man ihn wieder starten kann.

#### 4. AUFBEWAHRUNG UND WARTUNG

**WICHTIG** - Eine korrekte und sorgfältige Wartung ist notwendig, um die Einsatzsicherheit und die ursprünglichen Leistungen der Maschine aufrechtzuerhalten.

**Den Rasenmäher an einem trockenen Ort lagern.**

- 1) Tragen Sie bei allen Reinigungs-, Wartungs- oder Einstellarbeiten immer feste Arbeitshandschuhe.
- 2) Entfernen Sie nach jedem Mähvorgang Gras- und Schlammreste, die sich im Inneren des Chassis angesammelt haben, um zu vermeiden, dass diese in getrocknetem Zustand das Anlassen erschweren.
- 3) Vergewissern Sie sich immer, dass die Lufteinlässe frei von Schmutz sind.

**4.1** Bei Bedarf kann die Maschine senkrecht, an einem Haken aufgehängt, verwahrt werden.

**ACHTUNG** - Stellen Sie sicher, dass der Haken und das entsprechende Befestigungssystem geeignet und in der Lage sind, das Gewicht der Maschine zu tragen; achten Sie darauf, dass Kinder oder Tiere nicht auf die Maschine klettern und das am Haken aufgehängte Gewicht belasten.

**Hängen Sie die Maschine so auf, dass das Schneidwerkzeug zu einer Wand gerichtet oder angemessen abgedeckt ist, damit es auch bei unbeabsichtigter oder zufälliger Berührung von Personen, Kindern oder Tieren keine Gefahr darstellt.**

Um die Maschine in senkrechter Position zu verwahren, die Handgriffe (1 - Typ "I") freigeben oder die Drehknöpfe (2 - Typ "II") lösen und den Griff nach vorne drehen, so dass der mit «>» gekennzeichnete Zahn AUSSCHLIESSLICH mit der mit «S» gekennzeichneten Aussparung der Verzahnung übereinstimmt. Dann die Handgriffe (1 - Typ "I") oder die Drehknöpfe (2 - Typ "II") blockieren. Die Position muss auf beiden Seiten die gleiche sein.

Die Position muss auf beiden Seiten die gleiche sein.

**4.2** Alle Arbeiten am Messer sollten bei einem Fachbetrieb ausgeführt werden, wo die geeigneten Ausrüstungen zur Verfügung stehen.

Bei dieser Maschine ist der Einsatz von Messern mit folgendem Code vorgesehen:

81004154/0 (für Modell 380)

81004155/0 (für Modell 420)

Das Schneidwerkzeug muss immer mit dem Logo «GGP» gekennzeichnet sein. Aufgrund der Weiterentwicklung des Produkts könnten die oben genannten Messer im Laufe der Zeit durch andere ersetzt werden, die gleiche Eigenschaften der Austauschbarkeit und Betriebssicherheit aufweisen.

Das Messer (2) mit dem Code und der Kennzeichnung dem Boden zugewandt wieder montieren und dabei wie in der Abbildung gezeigt vorgehen.

Die Zentralschraube (1) mit einem Drehmomentschlüssel, der auf 16-20 Nm eingestellt ist, festziehen.

**4.3** Keine Wasserstrahlen benutzen und vermeiden, dass der Motor und die elektrischen Bauteile nass werden.

Für die Reinigung des Chassis keine ätzenden Flüssigkeiten verwenden.

#### 5. UMWELTSCHUTZ

Der Umweltschutz muss ein wesentlicher und vorrangiger Aspekt bei der Verwendung der Maschine sein, zum Vorteil des zivilen Zusammenlebens und unserer Umgebung.

- Vermeiden Sie es, Ihre Nachbarschaft zu stören.
- Halten Sie sich strikt an die örtlichen Vorschriften für die Entsorgung der Schneidreste.
- Halten Sie sich strikt an die örtlichen Vorschriften für die Entsorgung von Verpackungen, beschädigten Teilen bzw. allen weiteren umweltschädlichen Stoffen. Diese Abfälle dürfen nicht zusammen mit dem Hausmüll entsorgt werden, sondern müssen getrennt gesammelt und zum Wertstoffhof gebracht werden, der für die Wiederverwendung der Stoffe sorgt.
- Bei Außerbetriebnahme darf die Maschine nicht einfach in der Umwelt abgestellt werden, sondern muss gemäß den örtlichen Vorschriften an einen Wertstoffhof übergeben werden.

Wenden Sie sich im Zweifelsfall an die nächste Kundendienststelle oder an Ihren Fachhändler.

# NL VEILIGHEIDSNORMEN

DIE STRIKT OPGEVOLGD MOETEN WORDEN

## BELANGRIJK - LEES DIT AANDACHTIG VOORALEER DE MACHINE TE GEBRUIKEN. BEWAAR DEZE HANDLEIDING VOOR DE TOEKOMST

**BELANGRIJK - Gebruik de grasmaaier enkel voor het doel waarvoor deze bestemd is, namelijk gras maaien en opvangen.** Eender welk ander gebruik kan gevaarlijk zijn en schade berokkenen aan personen en/of zaken. De volgende situaties behoren tot het ongeschikt gebruik (bijvoorbeeld, maar niet uitsluitend):

- vervoer van personen, kinderen of dieren op de machine;
- zich door de machine laten vervoeren;
- gebruik van de machine voor het aanslepen of aanduwen van een last;
- gebruik van de machine voor het verzamelen van bladeren of afval;
- gebruik van de machine voor het knippen van heggen of voor het maaien van andere vegetatie dan gras;
- gebruik van de machine door meer dan één persoon tegelijk;
- het mes aanschakelen op zones zonder gras.

### A) VOORBEREIDING

- 1) Lees aandachtig de **gebruiksaanwijzingen**. Zorg dat u vertrouwd raakt met de bedieningsknoppen en in staat bent de grasmaaier op de juiste wijze te gebruiken. Leer de motor snel af te zetten.
- 2) Laat nooit toe dat de grasmaaier gebruikt wordt door kinderen of door personen die niet vertrouwd zijn met deze aanwijzingen. De minimale leeftijd van de gebruiker kan landelijk gereguleerd zijn.
- 3) Gebruik de grasmaaier in geen geval:
  - als er personen, in het bijzonder kinderen, of dieren in de buurt zijn;
  - indien de gebruiker geneesmiddelen ingenomen heeft of substanties die negatieve invloed hebben op de reflexen en het aandachtvermogen.
- 4) Denk eraan dat de persoon die de machine bedient of de gebruiker aansprakelijk is voor ongevallen en onvoorziene gebeurtenissen die personen of hun eigendommen kunnen overkomen.

### B) VÓÓR HET GEBRUIK

- 1) Draag, tijdens het maaien altijd stevige schoenen en een lange broek. Bedien de grasmaaier niet met blote voeten of met open sandalen. Draag geen kledij met loshangende delen, of met veters of dassen.
- 2) Controleer grondig de hele werkzone en verwijder alles wat van de machine weg zou kunnen springen of de snijgroep en de motor zou kunnen beschadigen (keien, takken, ijzerdraad, beenderen, enz.).
- 3) Vóór het gebruik dient er een algemene controle verricht te worden, in het bijzonder op het uitzicht van de messen, en dient men te controleren of de schroeven en de snijgroep niet versleten of beschadigd zijn. Vervang de beschadigde of versleten messen en schroeven in bloc om ervoor te zorgen dat het maaiëde in balans blijft.
- 4) Voor ieder gebruik dient men na te gaan of de toevoerkabel en het verlengsnoer niet beschadigd zijn en geen tekens van slijtage of veroudering vertonen. 4) De stekker onmiddellijk uit het stopcontact halen indien de kabel of verlengsnoer beschadigd zijn. **RAAK DE KABEL NIET AAN VOORALEER DEZE UIT HET STOPCONTACT GEHAALD WERD.** Gebruik de machine niet wanneer de kabel beschadigd of versleten is.

### C) TIJDENS HET GEBRUIK

- 1) Werk alleen bij daglicht of bij goed kunstlicht.
- 2) Maai geen nat gras of bij regen.
- 3) Zorg er voor dat U steeds een goed steunpunt hebt op hellende terreinen
- 4) Loop nooit, maar stap; laat U niet door de grasmaaier trekken
- 5) Maai steeds dwars op een helling en nooit op-en-neer.
- 6) Let goed op bij de verandering van richting op hellingen.
- 7) Maai niet op bijzonder steile hellingen
- 8) Wees zeer voorzichtig wanneer u de grasmaaier naar u toe trekt.
- 9) Zet het mes stil indien de grasmaaier gekanteld moet worden voor het vervoer, bij het oversteken van zones zonder gras en wanneer de grasmaaier vervoerd wordt van of naar de zone die gemaaid moet worden.
- 10) Stel de grasmaaier nooit in werking wanneer de beschermingen beschadigd zijn, of zonder opvangzak of steenbeschermkap.
- 11) Bij de modellen met aandrijving, dient men de koppeling van de transmissie aan de wielen uit te schakelen vooraleer de motor te starten.
- 12) Start de motor voorzichtig volgens de aanwijzingen en houd uw voeten ver van de messen verwijderd.
- 13) Kantel de grasmaaier niet wanneer U de motor aanschakelt, tenzij dit noodzakelijk is voor het opstarten. In dit geval, mag de grasmaaier niet verder gekanteld worden dan wat strikt noodzakelijk is en enkel aan de tegenovergestelde kant van de bediener. Verzeker U er steeds van dat beide handen in werkpoging zijn vooraleer de grasmaaier weer omlaag te brengen.
- 14) Breng uw handen en voeten nooit nabij of onder de draaiende delen. Blijf steeds op afstand van de uitlaatopening.
- 15) Hef de grasmaaier niet op en vervoer hem niet wanneer de motor in werking is.
- 16) Schakel de motor uit en koppel de toevoerkabel los. Verzeker U ervan dat alle bewegende delen volledig stilstaan:
  - tijdens het vervoer van de machine
  - telkens wanneer u de grasmaaier onbeheerd achterlaat;
  - vóór het verhelpen van blokkeringen of het vrijmaken van het windkanaal;
  - vóórdat u de machine controleert, schoonmaakt of eraan werkt;
  - nadat er op een vreemd voorwerp gestoten is. Controleer de grasmaaier op eventuele beschadigingen en voer de nodige reparaties uit alvorens de machine opnieuw te gebruiken.

- Als de grasmaaier op abnormale wijze begint te trillen. (Onmiddellijk controleren):
- controleer eventuele beschadigingen;
  - Vervang of herstel de beschadigde delen nabij een gespecialiseerd centrum;
  - controleer of er delen losgekomen zijn en schroef ze weer vast.
- 17) Schakel de motor uit:
    - elke keer wanneer u de opvangzak verwijderd of hermonteert;
    - vooraleer de snijhoofte af te stellen.
  - 18) Behoud tijdens het werk steeds de veiligheidsafstand ten opzichte van het draaiende

mes, gegeven door de lengte van de steel.

- 19) LET OP - In geval van breuken of ongevallen tijdens het werk, dient men de motor onmiddellijk stil te zetten en de machine te verwijderen om geen verdere schade te berokkenen; in geval van ongevallen met persoonlijke letsels of letsels aan derden, dient men onmiddellijk de meest geschikte eerste-hulp-procedures te volgen voor de situatie en zich tot een gezondheidsstructuur te richten voor de nodige zorgen. Verwijder zorgvuldig eventuele resten die schade of letsels aan personen of dieren kunnen veroorzaken indien ze onopgemerkt blijven.

### D) ONDERHOUD EN OPSLAG

- 1) Tijdens de afstellingen van de machine, moet men erop letten te vermijden dat de vingers tussen het bewegende mes en de vaste delen van de machine verklemd geraken.
- 2) Vooraleer de machine weg te zetten, moet men wachten tot ze afgekoeld is.
- 3) Tijdens de werken aan het mes, moet men erop letten dat het mes ook kan bewegen wanneer de machine van het netwerk afgekoppeld is.
- 4) Laat bouten en schroeven vastgedraaid zitten om er zeker van te zijn dat de machine altijd op een veilige manier gebruiksklaar is. Een regelmatig onderhoud is fundamenteel voor de veiligheid en om het prestatieniveau bewaard te houden.
- 5) Houd de grasmaaier, en in het bijzonder de motor vrij van resten gras, bladeren of teveel vet, om het risico op brand tot een minimum te herleiden. Laat geen houders met gemaaid gras in een ruimte achter.
- 6) Controleer de steenbeschermkap en de grasopvangbak regelmatig op slijtage of beschadigingen.
- 7) Gebruik de machine om veiligheidsredenen nooit met versleten of beschadigde onderdelen. De onderdelen moeten vernieuwd en niet gerepareerd worden. Gebruik uitsluitend originele reserveonderdelen. Onderdelen van een niet gelijkwaardige kwaliteit kunnen de machine beschadigen en kunnen gevaarlijk zijn voor uw veiligheid.

### E) ALGEMENE VOORZORGSMAATREGELEN

- 1) Voor ieder gebruik, moet men nagaan of de machine geen tekens van beschadiging vertoont. Eventuele herstellingen moeten nabij een gespecialiseerd centrum uitgevoerd worden. Schakel de machine uit en haal de stekker uit het stopcontact indien de machine op abnormale wijze begint te trillen en richt u tot een gespecialiseerd centrum voor controle.
- 2) Tijdens het opstarten, moeten beide handen zich op de handgreep bevinden.
- 3) De delen die onderhevig zijn aan slijtage mogen enkel nabij een gespecialiseerd centrum vervangen worden.
- 4) Gebruik de machine nooit als de toevoerkabel of het verlengsnoer beschadigd of versleten zijn.
- 5) Verbind nooit een beschadigde kabel aan het stopcontact en raak een beschadigde kabel die verbonden is aan het stopcontact nooit aan. Een beschadigde of versleten kabel kan contact met de delen onder spanning veroorzaken.
- 6) Raak het mes niet aan totdat de machine losgekoppeld is van het stopcontact en het mes volledig stilstaat.
- 7) Houd het verlengsnoer ver van het mes. Het mes kan de kabel beschadigen en contact veroorzaken met de delen onder spanning.
- 8) Lees de instructies aandachtig om de machine in veiligheid te gebruiken.
- 9) Voed het apparaat met een differentiaalschakelaar (RCD - Residual Current Device) met een ontkoppelingstroom van maximum 30 mA.
- 10) Wanneer de voedingskabel van de machine beschadigd is, dient hij enkel door een origineel nieuwe kabel vervangen, door een gekwalificeerd technicus of nabij een geautoriseerd servicecentrum.

### F) BIJKOMENDE VOORSCHRIFTEN

- 1) De blijvende aansluiting van om het even welk elektrisch apparaat op het elektriciteitsnet van het gebouw moet uitgevoerd worden door een gekwalificeerd elektricien, conform de geldende wetgeving. Een niet correct uitgevoerde aansluiting kan ernstige persoonlijke letsels veroorzaken en zelfs de dood tot gevolg hebben.
- 2) LET OP: GEVAAR! Vocht en elektriciteit gaan niet samen:
  - de elektrische kabels worden altijd in droge omstandigheden gehanteerd en aangesloten;
  - breng een elektrisch stopcontact of kabel nooit in contact met een natte zone (plas of vochtig gras);
  - de aansluitingen tussen de kabels en de contacten moeten altijd van het waterdichte type zijn. Gebruik verlengkabels met volledige waterdichte en gehomologeerde stekkers, die verkrijgbaar zijn in de handel.
- 3) De toevoerkabels moeten van goede kwaliteit zijn, m.a.w. niet minder dan het type H05RN-F of H05VV-F met een minimale doorsnede van 1.5 mm<sup>2</sup> en een maximaal aanbevolen lengte van 25 m.
- 4) Haak de kabel vast aan de kabelhouder vooraleer de machine in te schakelen.
- 5) Vooraleer te beginnen werken, worden de beschermingen gemonteerd bij de uitgang (opvangzak of steenbeschermkap).
- 6) Rijf nooit met de grasmaaier over de elektrische kabel. Tijdens het maaien, dient men de kabel steeds achter de grasmaaier te houden en steeds langs de kant van het reeds gemaaide gras. Gebruik de kabelhouderhaak zoals aangegeven in dit handboekje, om te voorkomen dat de kabel per ongeluk loskomt maar zorg ervoor dat de stekker correct en zonder te forceren in het stopcontact gevoerd wordt.
- 7) Trek de grasmaaier nooit aan de toevoerkabel en trek nooit aan de kabel om deze uit het stopcontact te halen. Stel de kabel niet bloot aan warmtebronnen of laat hem niet in aanraking met olie, oplosmiddelen of scherpe voorwerpen.
- 8) Draag werkhandschoenen voor de montage en hermontage van het mes.
- 9) Let op de balans van het mes, wanneer dit geslepen wordt. Alle handelingen die betrekking hebben op het mes (demontage, slijpen, in balans brengen, hermontage en/of vervanging) vergen een specifieke vaardigheid en het gebruik van geschikt gereedschap; uit veiligheidsoverwegingen moeten deze handelingen daarom steeds uitgevoerd worden in een gespecialiseerd centrum.

### G) TRANSPORT EN VERPLAATSING

- 1) Telkens wanneer de machine verplaatst, gegeven, vervoerd of overgeheld moet worden, is het noodzakelijk:
  - stevige werkhandschoenen te dragen;
  - de machine vast te nemen op punten waar u een stevige greep hebt, rekening houdend met het gewicht en de spreiding van het gewicht;
  - doe een beroep op een toereikend aantal personen die het gewicht van de machine kunnen heffen, volgens de kenmerken van het transportmiddel of de plaats waar de machine opgenomen of opgesteld moet worden.
- 2) Bevestig de machine tijdens het vervoer goed met touwen of kettingen.

**OPMERKING** - De overeenstemming tussen de verwijzingen in de tekst en de daarbij horende afbeeldingen (op de pagina 2 en daaropvolgende) wordt gegeven door het nummer dat elk paragraaf voorafgaat.

## 1. VERVOLLSTÄNDIGUNG DES ZUSAMMENBAUS

**HINWEIS** - Einige Komponenten können bei der Lieferung bereits montiert sein.

**ACHTUNG** - Das Auspacken und die Montage müssen auf einer ebenen und stabilen Oberfläche erfolgen. Es müssen genügend Platz zur Bewegung der Maschine und der Verpackung sowie die geeigneten Werkzeuge zur Verfügung stehen. Die Entsorgung der Verpackung muss gemäß den örtlichen Vorschriften erfolgen.

### 1.1a Steel type "I"

Breng de twee voorgemonteerde onderste delen van de steel (11) en (12), in de werkpositie en zorg ervoor dat de tand die gekenmerkt is met «>» UITSLUITEND overeenstemt met een van de twee holtes van de vertanding die aangegeven zijn met «1» of «2», in functie van de gewenste hoogte, en blokkeer dan beide onderste handvaten (13).

De positie moet voor beide zijden gelijk zijn.

Monteer het bovenste deel van de steel (14) en blokkeer het aan de twee onderste delen (11) en (12) met behulp van de bovenste handvaten (15) (die voordien uit hun openingen gehaald werden), die in een van de twee openingen (3) of (4) gestoken worden al naargelang de gewenste uiteindelijke hoogte.

Om de bevestigingskracht te regelen, moet u elk handvat (15) losmaken en naar behoefte op zijn as los- of vastdraaien om een stabiele bevestiging te garanderen van het bovenste deel (14) aan de twee onderste delen van de steel (11) en (12), zonder een overdreven kracht te vergen om ze vast of los te draaien.

Haak de kabel (16) vast aan de kabelhouders (17) en (18) zoals aangegeven.

### 1.1b Steel type "II"

Breng de twee voorgemonteerde onderste delen van de steel (11) en (12), in de werkpositie en zorg ervoor dat de tand die gekenmerkt is met «>» UITSLUITEND overeenstemt met een van de twee holtes van de vertanding die aangegeven zijn met «1» of «2», in functie van de gewenste hoogte, en blokkeer dan beide onderste knopjes (13).

De positie moet voor beide zijden gelijk zijn.

Monteer het bovenste deel van de steel (14) en blokkeer het aan de twee onderste delen (11) en (12) met behulp van de bovenste knopjes (15) (die voordien uit hun openingen gehaald werden), die in een van de twee openingen (3) of (4) gestoken worden al naargelang de gewenste uiteindelijke hoogte.

Haak de kabel (16) vast aan de kabelhouders (17) en (18) zoals aangegeven.

De correcte positie van de haak van de kabel (19) is aangeduid.

**1.2** Verbind de twee componenten (1) en (2) aan de zijkanten van de zak onderling en monteer dan de bovenkant (3) en maak alle haken rondom goed vast.

Monteer de handgreep (4) op het bovenste gedeelte van de zak, door het vast te klikken in de daartoe bestemde uitsparingen.

## 2. BESCHREIBUNG DER BEDIENELEMENTE

**2.1** Der Motor wird durch einen Schalter mit Doppelfunktion betätigt, um ein ungewolltes Einschalten zu verhindern.

Voor het opstarten, drukt men de toets (2) in en trekt men aan de hendel (1), ofwel een van de twee hendels (1a).

De motor valt automatisch stil wanneer de hendel (1), of beide hendels (1a) losgelaten worden.

**2.2** Die Einstellung der Schnitthöhe erfolgt mit Hilfe des dafür bestimmten Hebels (1).

DER ARBEITSGANG IST BEI STILLSTEHENDEM SCHNEIDWERKZEUG DURCHZUFÜHREN.

## 3. MÄHEN DES GRASES

**OPMERKING** - Met deze machine kan men het gras op verschillende wijzen maaien; vooraleer het werk aan te vangen, raadt men aan de machine af te stellen al naargelang de wijze waarop men het gras wil maaien.

U MAG DIT ENKEL DOEN ALS DE MOTOR UITGESCHAKELD IS.

### 3.1a Vorbereidung für het maaien en opvangen van het gras in de zak

– Plaats de achterste steenbeschermkap (1) omhoog en bevestig de zak (2) correct zoals aangegeven op de afbeelding.

### 3.1b Vorbereidung für het maaien en uitlaat van het gras achteraan

– Verwijder de zak en zorg ervoor dat de achterste steenbeschermkap (1) stabiel omlaag blijft.

### 3.1c Vorbereidung für het maaien en fijnmalen van het gras ("mulching" functie - indien voorzien)

– Til de achterste steenbeschermkap (1) op, voer de deflectordop (5) in de uitlaatopening en duw hem goed aan totdat de onderste rand correct aan de boord van de uitlaatopening vastgehaakt wordt.

Om de deflectordop (5) te verwijderen, tilt u de steenbeschermkap (1) op en verwijdert u de dop door deze omhoog getrokken te houden om de onderste rand van de boord van de uitlaatopening los te maken.

**3.2** Das Verlängerungskabel korrekt befestigen, wie angegeben.

Voor het opstarten van de motor, drukt men de veiligheidstoets (2) in en trekt men aan de hendel (1) van de schakelaar, ofwel aan een van de twee hendels (1a).

**BELANGRIJK** - Wanneer de machine opgestart wordt, kunnen er zich tijdelijke spanningsdalingen voordoen.

Om eventuele storingen te vermijden aan andere apparaten die aan het toevoernet verbonden zijn, moet men zich ervan verzekeren dat de impedantie lager is dan 0,42 Ohm.

**3.3** Während des Mähens darauf achten, dass man das elektrische Kabel immer hinter sich und auf der Seite des schon geschnittenen Rasens hat.

Der Rasen sieht besser aus, wenn man immer mit gleicher Schnitthöhe und abwechselnd in beide Richtungen mäht.

- **In geval van "mulching"**: Stets vermeiden, eine übermäßige Menge Gras zu schneiden. Es darf nie mehr als ein Drittel der Gesamthöhe des Grases auf einmal geschnitten werden! Die Fahrgeschwindigkeit ist dem Zustand des Rasens und der Menge des zu mähenden Grases anzupassen.

**3.4** Na het werk, laat men de hendel (1), ofwel beide hendels (1a) los.

ZUERST den Stecker aus der Steckdose (2) und ANSCHLIESSEND aus dem Schalter des Rasenmähers (3) ziehen.

WARTEN SIE BIS DAS MESSER STILLSTEHT, bevor Sie irgendeinen Eingriff am Rasenmäher durchführen.

**BELANGRIJK** - Falls der Motor wegen Überhitzung während des Betriebs anhält, muss man ca. 5 Minuten warten, bevor man ihn wieder starten kann.

#### 4. ONDERHOUD EN OPSLAG

**WICHTIG - Eine korrekte und sorgfältige Wartung ist notwendig, um die Einsatzsicherheit und die ursprünglichen Leistungen der Maschine aufrechtzuerhalten.**

**Den Rasenmäher an einem trockenen Ort lagern.**

- 1) Tragen Sie bei allen Reinigungs-, Wartungs- oder Einstellarbeiten immer feste Arbeitshandschuhe.
- 2) Entfernen Sie nach jedem Mähvorgang Gras- und Schlammreste, die sich im Inneren des Chassis angesammelt haben, um zu vermeiden, dass diese in getrocknetem Zustand das Anlassen erschweren.
- 3) Vergewissern Sie sich immer, dass die Lufteinlässe frei von Schmutz sind.

**4.1** Indien nodig, kan de machine verticaal opgeborgen worden, door ze aan een haak te hangen.

**LET OP - Verzeker u ervan dat de haak en zijn bevestigingsstelsel geschikt zijn en in staat zijn het gewicht van de machine te dragen; wees voorzichtig en let goed op dat er geen kinderen of dieren op de machine kruipen, die de belasting van de haak zouden verhogen.**

**Haak de machine zo vast dat het mes naar een wand gericht is of degelijk bedekt is, zodat dit geen gevaar kan vormen in geval van, ook onvoorziene of ongewilde, aanraking door personen, kinderen of dieren.**

Om de machine verticaal te plaatsen, zet men de handvaten (1 - Type "I") los of draait men de knopjes los (2 - Type "II") en draait men de steel vooruit zodat de tand die gekenmerkt is met «>» UITSLUITEND overeenstemt met de holte van de vertanding die aangegeven is met «S», blokkeer dan de handvaten (1 - Type "I") of de knopjes (2 - Type "II"). De positie moet voor beide zijden gelijk zijn. De positie moet voor beide zijden gelijk zijn.

**4.2** Alle Arbeiten am Messer sollten bei einem Fachbetrieb ausgeführt werden, wo die geeigneten Ausrüstungen zur Verfügung stehen.

Bei dieser Maschine ist der Einsatz von Messern mit folgendem Code vorgeesehen:

81004154/0 (voor model 380)  
81004155/0 (voor model 420)

Das Schneidwerkzeug muss immer mit dem Logo «GGP» gekennzeichnet sein. Aufgrund der Weiterentwicklung des Produkts könnten die oben genannten Messer im Laufe der Zeit durch andere ersetzt werden, die gleiche Eigenschaften der Austauschbarkeit und Betriebssicherheit aufweisen.

Das Messer (2) mit dem Code und der Kennzeichnung dem Boden zugewandt wieder montieren und dabei wie in der Abbildung gezeigt vorgehen.

Die Zentralschraube (1) mit einem Drehmomentschlüssel, der auf 16-20 Nm eingestellt ist, festziehen.

**4.3** Keine Wasserstrahlen benutzen und vermeiden, dass der Motor und die elektrischen Bauteile nass werden.

Für die Reinigung des Chassis keine ätzenden Flüssigkeiten verwenden.

#### 5. UMWELTSCHUTZ

Der Umweltschutz muss ein wesentlicher und vorrangiger Aspekt bei der Verwendung der Maschine sein, zum Vorteil des zivilen Zusammenlebens und unserer Umgebung.

- Vermeiden Sie es, Ihre Nachbarschaft zu stören.
- Halten Sie sich strikt an die örtlichen Vorschriften für die Entsorgung der Schneidreste.
- Halten Sie sich strikt an die örtlichen Vorschriften für die Entsorgung von Verpackungen, beschädigten Teilen bzw. allen weiteren umweltschädlichen Stoffen. Diese Abfälle dürfen nicht zusammen mit dem Hausmüll entsorgt werden, sondern müssen getrennt gesammelt und zum Wertstoffhof gebracht werden, der für die Wiederverwendung der Stoffe sorgt.
- Bei Außerbetriebnahme darf die Maschine nicht einfach in der Umwelt abgestellt werden, sondern muss gemäß den örtlichen Vorschriften an einen Wertstoffhof übergeben werden.

Wenden Sie sich im Zweifelsfall an die nächste Kundendienststelle oder an Ihren Fachhändler.

# ES NORMAS DE SEGURIDAD

QUE DEBEN CUMPLIRSE Estrictamente

**IMPORTANTE - LEER ATENTAMENTE ANTES DE USAR LA MÁQUINA. CONSERVAR PARA LAS EVENTUALES FUTURAS NECESIDADES.**

**IMPORTANTE - Usar la cortadora de césped sólo para la finalidad para la que fue diseñada: el corte y la recogida de hierba.** Cualquier otro tipo de uso puede ser peligroso y causar daños a personas y/o cosas. Es inapropiado (ejemplos son excluyentes):

- transportar en la máquina personas, niños o animales;
- usar la máquina para transportarse;
- usar la máquina para arrastrar o empujar cargas;
- usar la máquina para recoger hojas o residuos;
- usar la máquina para recortar setos o para el corte de vegetación no herbosa;
- el uso de la máquina por parte de más de una persona;
- accionar la cuchilla en los tramos sin hierba.

## A) APRENDIZAJE

- 1) **Leer atentamente las instrucciones.** Familiarizarse con los mandos y el uso correcto de la cortadora de césped. Aprender a parar rápidamente el motor.
- 2) No permita que los niños o personas que no tengan la práctica necesaria según las instrucciones usen la máquina. Las leyes locales pueden fijar una edad mínima para el usuario.
- 3) No utilizar nunca la cortadora de césped:
  - cuando haya personas, especialmente niños, o animales en las cercanías;
  - si ha consumido fármacos o sustancias consideradas nocivas para la capacidad de atención y para los reflejos.
- 4) Recuerde que el operador o el usuario es el responsable por los accidentes y daños no previstos que pudieran ocasionarse a personas o a sus posesiones.

## B) OPERACIONES PRELIMINARES

- 1) Durante el corte, utilizar siempre calzado robusto y pantalones largos. No usar la cortadora de césped con los pies descalzos o con calzado abierto. Evitar el uso de vestimenta con partes sueltas, lazos o corbatas.
- 2) Inspeccionar a fondo toda la zona de trabajo y eliminar todo lo que pueda lanzar la máquina o dañar el grupo de corte y el motor (piedras, ramas, alambres, huesos, etc.)
- 3) Antes del uso, realizar una inspección general, especialmente de las cuchillas, y controlar que los tornillos y el grupo de corte no estén desgastados o dañados. Sustituir in situ las cuchillas y los tornillos dañados o desgastados para mantener el balanceo.
- 4) Antes de usar, controlar siempre que el cable de alimentación y la extensión no presenten señales de daños, deterioro o envejecimiento. Desconectar inmediatamente el enchufe de la toma de corriente si el cable o la extensión se dañaran durante el uso. **NO Tocar el cable antes de desconectarlo de la toma de corriente.** No usar la máquina si el cable estuviera dañado o deteriorado.

## C) DURANTE EL USO

- 1) Trabajar sólo con luz diurna o con una buena luz artificial.
  - 2) Evitar siempre los trabajos sobre hierba mojada y bajo la lluvia.
  - 3) Verificar siempre el punto de apoyo del usuario sobre los terrenos inclinados.
  - 4) Al usar la máquina, no se debe correr nunca; se debe caminar. Evitar que la cortadora de césped tire del usuario.
  - 5) Cortar en sentido transversal de la pendiente; nunca cortar hacia arriba y abajo.
  - 6) Prestar la máxima atención durante el cambio de dirección sobre pendientes.
  - 7) No cortar sobre pendientes excesivamente pronunciadas.
  - 8) Prestar la máxima atención al tirar de la cortadora de césped hacia uno mismo.
  - 9) Detener la cuchilla si la cortadora de césped debe ser inclinada para el transporte, al transitar sobre superficies sin hierba y cuando debe desplazarse hacia o desde la superficie que debe cortar.
  - 10) No accionar nunca la cortadora de césped si las protecciones están dañadas, sin la bolsa de recolección de hierba o sin la protección contra piedras.
  - 11) En los modelos con tracción, desactivar la transmisión de las ruedas antes de activar el motor.
  - 12) Arrancar el motor con cuidado respetando las instrucciones y manteniendo una distancia considerable entre los pies y las cuchillas.
  - 13) No inclinar la cortadora de césped al encender el motor, a menos que sea indispensable para el arranque. En este caso, no inclinarla más allá de lo indispensable y levantar sólo la parte más alejada del operador. Verificar siempre que ambas manos estén en posición de funcionamiento antes de volver a bajar la cortadora de césped.
  - 1) No acercarse manos o pies al costado de las partes giratorias o debajo de estas. Mantenerse siempre lejos de la abertura de descarga.
  - 15) No levantar ni transportar la cortadora de césped cuando el motor está en funcionamiento.
  - 16) Parar la máquina y quitar el cable de alimentación: Verificar que todas las partes en movimiento estén completamente paradas:
    - durante el transporte de la máquina
    - cada vez que se deje la cortadora de césped sin vigilancia.
    - antes de retirar las causas de bloqueo o desatascar el transportador de salida;
    - antes de controlar, limpiar o trabajar con la máquina;
    - después de golpear un cuerpo extraño. Verificar los posibles daños y efectuar las reparaciones necesarias antes de usar nuevamente la cortadora de césped.
- Si la cortadora de césped empieza a vibrar de forma anómala (controlar inmediatamente):
- verificar eventuales daños;
  - cambiar o reparar las partes dañadas en un centro especializado;
  - controlar que no haya partes flojas y apretarlas si las hubiera.
- 17) Parar el motor:
    - cada vez que se retire o se coloque la bolsa de recolección de hierba;
    - antes de regular la altura de corte.
  - 18) Mientras se trabaja, por medio de la longitud del mango, conservar siempre una dis-

tancia de seguridad con respecto a la cuchilla giratoria.

19) **ATENCIÓN** - En el caso de roturas o accidentes durante el trabajo, parar inmediatamente el motor, alejar la máquina para no provocar otros daños; en el caso de accidentes con lesiones personales o a terceros, activar inmediatamente los procedimientos de primeros auxilios más adecuados para la situación e ir a un Centro de salud para recibir atención. Retirar cuidadosamente los residuos que podrían causar daños o lesiones a personas o animales si no se los retirara.

## D) MANTENIMIENTO Y ALMACENAMIENTO

- 1) Durante las operaciones de regulación de la máquina, prestar mucha atención para evitar que queden atrapados los dedos entre la cuchilla en movimiento y las partes fijas de la máquina.
- 2) Antes de volver a usar la máquina, esperar hasta que se enfríe.
- 3) Durante las intervenciones en la cuchilla, prestar atención porque podría moverse la cuchilla, aún con la máquina desconectada de la red eléctrica.
- 4) Mantener bien apretados tuercas y tornillos para garantizar que la máquina esté siempre en condiciones seguras de funcionamiento. Un mantenimiento regular es esencial para la seguridad y para conservar el nivel de las prestaciones.
- 5) Para reducir el riesgo de incendios, eliminar los residuos de hierba, hojas o grasa excesiva de la cortadora de césped y especialmente del motor. No dejar los contenedores con hierba cortada en dentro de un local.
- 6) Controlar frecuentemente la bolsa de recolección para verificar su desgaste o deterioro.
- 7) Por motivos de seguridad, no usar nunca la máquina con partes desgastadas o dañadas. Las piezas dañadas se deben sustituir, nunca deben repararse. Utilizar sólo recambios originales. Las piezas de calidad inferior pueden dañar la máquina y atentar contra su seguridad.

## E) PRECAUCIONES GENERALES

- 1) Antes de cada uso, controlar que la máquina no presente signos de daños. Las eventuales reparaciones deben realizarse en un centro especializado. Apagar la máquina y retirar el enchufe de la toma de corriente si la máquina empieza a vibrar de forma anormal e ir a un centro especializado para el control.
- 2) Durante el arranque, ambas manos deben estar en la empuñadura.
- 3) Las partes sujetas a desgaste deben ser cambiadas en un centro especializado únicamente.
- 4) Nunca usar la máquina si el cable de alimentación o la extensión estuvieran dañados o desgastados.
- 5) Nunca conectar un cable dañado a la toma de corriente. Nunca tocar un cable dañado conectado a la toma de corriente. Un cable dañado o deteriorado puede causar contacto con las partes en tensión.
- 6) No tocar la cuchilla mientras la máquina esté conectada a la toma de corriente y hasta que la cuchilla esté completamente detenida.
- 7) Mantener el cable de prolongación alejado de la cuchilla. La cuchilla puede dañar el cable y provocar el contacto con las partes en tensión.
- 8) Leer las instrucciones para usar la máquina en condiciones de seguridad.
- 9) Alimentar el aparato mediante un diferencial (RCD - Residual Current Device) con una corriente de disparo no superior a 30 mA.
- 10) El cable de alimentación de la máquina, si estuviera dañado, debe ser sustituido únicamente con un recambio original, por su distribuidor o en un centro autorizado.

## F) ADVERTENCIAS ADICIONALES

- 1) La conexión permanente de cualquier aparato eléctrico a la red eléctrica del edificio debe ser realizada por un electricista especializado, conforme a las normativas vigentes. Una conexión incorrecta puede provocar serios daños personales, incluso la muerte.
- 2) **ATENCIÓN; ¡PELIGRO!** Humedad y electricidad no son compatibles:
  - La manipulación y la conexión de los cables eléctricos deben efectuarse en ambientes secos.
  - No se debe poner nunca en contacto una toma eléctrica o un cable con una zona mojada (charco o hierba húmeda);
  - Las conexiones entre los cables y las tomas deben ser tipo estanco. Utilizar prolongadores con tomas integrales estancas y homologadas, disponibles en el mercado.
- 3) Los cables de alimentación deben ser de calidad igual o superior al tipo H05RN-F 0 H05VV-F con una sección mínima de 1,5 mm<sup>2</sup> y una longitud máxima aconsejada de 25 m.
- 4) Enganchar el cable en el sujetacables antes de poner en marcha la máquina.
- 5) Antes de empezar un trabajo, montar las protecciones en la salida (bolsa o protección contra piedras).
- 6) No pasar jamás con la cortadora sobre el cable eléctrico. Durante el corte, arrastrar siempre el cable detrás de la cortadora de césped y de la parte en la que ya se cortó la hierba. Utilizar el sujetacables para evitar que el cable de prolongación se desconecte accidentalmente, asegurándose al mismo tiempo de la correcta introducción en la toma.
- 7) No arrastrar jamás la cortadora de césped del cable; no tirar jamás del cable para desconectar el enchufe. No exponer el cable de alimentación a fuentes de calor o al contacto con aceite, solventes u objetos cortantes.
- 8) Utilizar guantes de trabajo para desmontar o montar la cuchilla.
- 9) Al afilar la cuchilla, prestar atención para que quede equilibrada. Todas las operaciones relacionadas con las cuchillas (desmontaje, afilado, equilibrado, remontado y/o sustitución) son tareas que requieren una competencia específica y el empleo de equipos especiales. Por razones de seguridad, es necesario efectuarlas en un centro especializado.

## G) TRANSPORTE Y DESPLAZAMIENTO

- 1) Cada vez que sea necesario realizar maniobras, levantar o transportar la máquina, será necesario:
  - usar guantes robustos de trabajo;
  - aferrar el motor desde los puntos que ofrezcan una sujeción segura, teniendo en cuenta el peso y la distribución;
  - emplear la cantidad de personas adecuada para el peso de la máquina y para las características del medio de transporte o del lugar donde será colocada o retirada.
- 2) Durante el transporte, sujetar la máquina adecuadamente con cuerdas o cadenas.

**NOTA** - La correspondencia entre las referencias contenidas en el texto y las respectivas figuras (ubicada en la página 2 y siguientes) está indicada por el número que precede cada parágrafo.

## 1. COMPLETAR EL MONTAJE

**NOTA** - La máquina puede ser suministrada con algunos componentes ya montados.

**ATENCIÓN:** El desembalaje y el cumplimiento del montaje deben ser efectuados sobre una superficie plana y sólida, con espacio suficiente para el desplazamiento de la máquina y de los embalajes, utilizando siempre herramientas apropiadas.

La eliminación de los embalajes debe efectuarse según las disposiciones locales vigentes.

### 1.1a Mango tipo "I"

Colocar en posición de trabajo las dos partes inferiores del mango (11) y (12), ya premontadas, haciendo coincidir el diente marcado con «>» EXCLUSIVAMENTE con uno de los dos alojamientos marcados con «1» o «2» de la dentadura, según la altura deseada; después, bloquear las dos manijas inferiores (13). La posición debe ser igual para ambos lados.

Montar la parte superior del mango (14) y bloquearla a las dos partes inferiores (11) y (12) mediante las manijas superiores (15) (precedentemente retiradas de los orificios correspondientes), introducidas en uno de los dos orificios (3) o (4) según la altura final deseada.

Para regular la fuerza de retención, es necesario desbloquear cada manija (15) y atornillarla o aflojarla de su eje lo necesario de manera que asegure una fijación estable de la parte superior (14) a las dos partes inferiores del mango (11) y (12), sin requerir un esfuerzo excesivo para bloquear y desbloquear.

Enganchar el cable (16) al sujetacables (17) y (18) según se indica.

### 1.1b Mango tipo "II"

Colocar en posición de trabajo las dos partes inferiores del mango (11) y (12), ya premontadas, haciendo coincidir el diente marcado con «>» EXCLUSIVAMENTE con uno de los dos alojamientos marcados con «1» o «2» de la dentadura, según la altura deseada; después, bloquear los dos pomos inferiores (13). La posición debe ser igual para ambos lados.

Montar la parte superior del mango (14) y bloquearla a las dos partes inferiores (11) y (12) mediante los pomos superiores (15) (precedentemente retirados de los orificios correspondientes), introducidos en uno de los dos orificios (3) o (4) según la altura final deseada.

Enganchar el cable (16) al sujetacables (17) y (18) según se indica.

La correcta posición del enganche del cable (19) es la indicada.

**1.2** Juntar los dos componentes laterales (1) y (2) de la bolsa y luego montar la parte superior (3), encajando correctamente todos los enganches perimetrales.

Monte el manillar (4) en la parte superior de la bolsa, insertándola a presión en la sede correspondiente.

## 2. DESCRIPCIÓN DE LOS MANDOS

**2.1** El motor es controlado por un interruptor de doble acción para evitar arranques accidentales.

Para el arranque, presionar el pulsador (2) y tirar de la palanca (1), o bien de una de las palancas (1a).

El motor se para automáticamente al soltar la palanca (1), o bien, ambas palancas (1a).

**2.2** La altura del corte se regula por medio de la palanca correspondiente (1).

EJECUTAR LA OPERACIÓN CON LA CUCHILLA DETENIDA.

## 3. CORTE DE HIERBA

**NOTA** - Esta máquina permite cortar el césped de modos diferentes; antes de iniciar el trabajo es oportuno preparar la máquina según el cortado que se desea llevar a cabo.

EJECUTAR LA OPERACIÓN CON EL MOTOR APAGADO.

### 3.1a Predisposición para el corte y la recogida de la hierba en la bolsa

– Levantar la protección contra piedras posterior (1) y enganchar correctamente la bolsa (2) como se indica en la figura.

### 3.1b Predisposición para el corte y la descarga posterior de la hierba

– Retirar la bolsa y asegurarse de que la pantalla de protección posterior (1) permanezca bajada de forma estable.

### 3.1c Predisposición para el corte y el desmenuzamiento de la hierba (función "mulching" - si estuviera prevista)

– Elevar la protección contra piedras posterior (1), introducir el tapón deflector (5) en la boca de salida y empujar a fondo hasta enganchar correctamente el perfil inferior al borde de la boca de salida.

Para retirar el tapón deflector (5), elevar la protección contra piedras (1) y retirarla manteniéndola levantado de modo tal de desenganchar del perfil inferior del borde de la boca de salida.

**3.2** Enganchar correctamente el cable prolongador como se indica.

Para arrancar el motor, presionar el pulsador de seguridad (2) y tirar de la palanca (1) del interruptor, o bien de una de las dos palancas (1a).

**IMPORTANTE** - Al arrancar la máquina, pueden verificarse caídas momentáneas de tensión.

Para evitar eventuales trastornos en otros aparatos conectados a la red de alimentación, verificar que esta tenga una impedancia inferior a 0,42 Ohm.

**3.3** Durante el corte, hacer que siempre el cable eléctrico esté a sus espaldas y de la parte del prado que ya se ha cortado. El aspecto del césped será mejor si los cortes se efectúan siempre a la misma altura y alternativamente en las dos direcciones.

• **En el caso de "mulching":** no retirar grandes cantidades de césped ¡No eliminar más de un tercio de la altura total de la

hierba en una sola pasada! Ajustar la velocidad de avance de acuerdo con las condiciones del prado y la cantidad de hierba cortada.

**3.4** Al final del trabajo, soltar la palanca (1), o bien ambas palancas (1a).

Desconectar el alargador ANTES de la toma de corriente general (2) y DESPUÉS del lado del interruptor de la cortadora de pasto (3).

ESPERAR HASTA QUE SE DETENGA LA CUCHILLA antes de efectuar cualquier tipo de intervención en la cortadora de césped.

**IMPORTANTE** - Si el motor se detiene por sobrecalentamiento durante el trabajo, es necesario esperar 5 minutos aproximadamente antes de reencenderlo.

#### 4. CONSERVACIÓN Y MANTENIMIENTO

**IMPORTANTE** - El mantenimiento regular y atento es indispensable para mantener a lo largo del tiempo los niveles de seguridad y las prestaciones originales de la máquina. Conservar la cortadora de césped en un lugar seco.

- 1) Usar guantes robustos de trabajo antes de cada intervención de limpieza, mantenimiento o regulación en la máquina.
- 2) Después de cada corte, extraer los restos de hierba y el fango acumulados en el interior del chasis para evitar que, al secarse, dificulten el sucesivo arranque.
- 3) Verificar siempre que las tomas de aire estén libres de residuos.

**4.1** Si fuera necesario, es posible guardar la máquina verticalmente, colgada de un gancho.

**ATENCIÓN** - Verificar que el gancho y el correspondiente de fijación sean aptos y capaces de sostener el peso de la máquina; prestar atención y supervisar adecuadamente para que los niños o los animales no se trepen a la máquina, aumentando la carga aplicada al gancho.

Enganchar la máquina de modo tal que la cuchilla permanezca orientada hacia una pared o adecuadamente cubierta, para que no constituya un peligro en caso de contacto, incluso accidental o fortuito, para las personas, niños o animales.

Para guardar la máquina verticalmente, desbloquear las manijas (1 - Tipo "I") o bien aflojar los pomos (2 - Tipo "II") y girar el mango hacia delante para hacer coincidir el diente marcado con «>» EXCLUSIVAMENTE con el alojamiento marcado con «S» de la dentadura; después, bloquear las manijas (1 - Tipo "I") o los pomos (2 - Tipo "II"). La posición debe ser igual para ambos lados. La posición debe ser igual para ambos lados.

**4.2** Es conveniente que se efectúe toda intervención en la cuchilla en un Centro especializado, que dispone de los equipos apropiados.

En esta máquina está previsto el uso de cuchillas con el código:

81004154/0 (para modelo 380)  
81004155/0 (para modelo 420)

Las cuchillas deberán estar marcadas siempre «GGP». Dada la evolución del producto, las cuchillas arriba indicadas podrán ser sustituidas por otras, con características análogas de intercambiabilidad y seguridad de funcionamiento.

Volver a montar la cuchilla (2) con el código y la marca dirigidos hacia el terreno, siguiendo la secuencia indicada en la figura.

Apretar a fondo el tornillo central (1) con una llave dinamométrica, calibrada a 16-20 Nm.

**4.3** No usar chorros de agua y evitar mojar el motor y las partes eléctricas.

No usar líquidos agresivos para limpiar el chasis.

#### 5. TUTELA DEL MEDIO AMBIENTE

La protección del ambiente debe ser un aspecto relevante y prioritario en el uso de la máquina, a beneficio de la convivencia civil y del ambiente en el que vivimos.

- Evitar ser un elemento de disturbio para los vecinos.
- Respetar escrupulosamente las normas locales sobre la eliminación de los materiales después del corte.
- Respetar escrupulosamente las normas locales sobre la eliminación de embalajes, aceites, gasolina, baterías, filtros, partes deterioradas o cualquier elemento con fuerte impacto ambiental; estos residuos deben separarse y entregarse a los centros de recogida específicos que realizarán al reciclaje de los materiales,
- En el momento de la puesta fuera de servicio, no abandonar la máquina en el ambiente, deberá contactar con un centro de recogida, según las normas locales vigentes.

En caso de dudas o problemas, contactar con el Servicio de Asistencia más cercano o a su Distribuidor.

# PT NORMAS DE SEGURANÇA

DEVEM SER OBSERVADAS RIGOROSAMENTE

## IMPORTANTE – LEIA COM ATENÇÃO ANTES DE USAR A MÁQUINA GUARDE PARA NECESSIDADES FUTURAS

**IMPORTANTE** - Utilize o cortador de relva exclusivamente para a finalidade à qual é destinado, isto é, o corte e a recolha da relva. Qualquer outro uso pode ser perigoso e causar danos a pessoas e/ou coisas. Incluem-se no uso impróprio (como por exemplo, mas não só):

- transportar pessoas, crianças ou animais na máquina;
- fazer-se transportar pela máquina;
- usar a máquina para rebocar ou empurrar cargas;
- usar a máquina para a recolha de folhas ou detritos;
- usar a máquina para aparar as sebes, ou para cortar a vegetação que não é do tipo relvado;
- utilizar a máquina por mais de uma pessoa;
- acionar a lâmina nas áreas sem relva.

### A) TREINAMENTO

- 1) Leia as instruções com atenção. Familiarize-se com os comandos e o uso apropriado do cortador de relva. Aprenda a parar rapidamente o motor.
- 2) Nunca permita que o cortador de relva seja utilizado por crianças ou por pessoas que não tenham a capacidade necessária para entender as instruções. As leis locais podem estabelecer uma idade mínima para o utilizador.
- 3) Nunca utilize o cortador de relva:
  - se houver pessoas, sobretudo crianças, ou animais nos arredores;
  - se o utilizador tomou fármacos ou substâncias consideradas nocivas às suas capacidades de reflexos e atenção.
- 4) Lembre-se que o operador ou o utilizador é responsável por acidentes e imprevistos que possam ocorrer com outras pessoas ou com a sua propriedade.

### B) OPERAÇÕES PRELIMINARES

- 1) Durante o corte, use sempre calçados robustos e calça comprida. Não acione o cortador de relva com os pés descalços ou com sandálias. Evite o uso de roupas com partes soltas ou com laços ou gravatas.
- 2) Verifique a fundo toda a área de trabalho e retire tudo o que possa ser ejetado pela máquina ou danificar o grupo de corte e o motor (pedras, ramos, arames, ossos, etc.).
- 3) Antes de qualquer utilização, faça uma verificação geral e específica do aspecto das lâminas, e controle que os parafusos e o mecanismo de corte não estejam gastos ou danificados. Lâminas ou parafusos gastos ou danificados devem ser trocados em bloco, a fim de manter o balanceamento.
- 4) Antes de cada utilização, verifique que o cabo de alimentação e a extensão não estejam danificados e não apresentem marcas de deterioração ou envelhecimento. Desligue imediatamente a ficha da tomada de corrente se o cabo ou a extensão danificarem-se durante o uso. **NÃO TOQUE O CABO ANTES DE DESLIGÁ-LO DA TOMADA DE CORRENTE.** Não use a máquina se o cabo estiver danificado ou consumido.

### C) DURANTE A UTILIZAÇÃO

- 1) Corte a relva somente com a luz do dia ou com boa iluminação artificial.
- 2) Evite trabalhar na relva molhada ou com chuva.
- 3) Verifique sempre o próprio ponto de apoio nos terrenos em declive.
- 4) Nunca corra, mas ande; evite ser puxado pelo cortador de relva.
- 5) Corte no sentido transversal ao declive e nunca para cima e para baixo.
- 6) Preste a máxima atenção na troca de direção nos declives.
- 7) Não corte em declives excessivamente íngremes.
- 8) Preste a máxima atenção quando puxar o cortador de relva na própria direção.
- 9) Pare a lâmina se o cortador de relva deve ser inclinado para o transporte, ao atravessar superfícies sem relva, e quando o cortador de relva for transportado de ou para a área que deve ser cortada.
- 10) Nunca acione o cortador de relva se as proteções estiverem danificadas ou sem o saco de recolha da relva ou o para-pedras.
- 11) Nos modelos com tração, desengate o engate da transmissão às rodas, antes de acionar o motor.
- 12) Arranque o motor com cuidado conforme as instruções e mantendo os pés bem distantes da lâmina.
- 13) Não incline o cortador de relva quando ligar o motor, a não ser que isso seja necessário para o arranque. Neste caso, não incline-o mais de quanto necessário e erga somente a parte longe do operador. Verifique sempre que ambas as mãos estejam em posição de funcionamento antes de abaixar de novo o cortador de relva.
- 14) Não aproxime mãos e pés ao lado ou em baixo das partes rotativas. Fique sempre longe da abertura de escape.
- 15) Não erga o transporte o cortador de relva quando o motor está a funcionar.
- 16) Pare a máquina e desligue o cabo de alimentação. Verifique que todas as partes em movimento estejam totalmente paradas:
  - durante o transporte da máquina
  - todas as vezes que o cortador de relva for deixado sem vigilância,
  - antes de eliminar as causas de bloqueio ou desobstruir o canal de descarga;
  - antes de controlar, limpar ou trabalhar na máquina;
  - depois de ter batido contra um corpo estranho. Verifique eventuais danos no cortador de relva e efetue as reparações necessárias antes de usar novamente a máquina.

Se o cortador de relva inicia a vibrar de forma anormal (Controle imediatamente):

- verifique eventuais danos;
  - troque ou repare as partes danificadas junto a um centro especializado;
  - controle se há partes afrouxadas e aperte-as.
- 17) Pare o motor:
    - todas as vezes que for tirado ou recolocado o saco de recolha da relva;
    - antes de regular a altura de corte.
  - 18) Durante o trabalho, mantenha sempre a distância de segurança da lâmina rotativa, dada pelo comprimento do guardião.
  - 19) **ATENÇÃO** – No caso de quebras ou acidentes durante o trabalho, pare imedia-

tamente o motor e afaste a máquina de forma a não provocar outros danos; no caso de acidentes com lesões pessoais ou a terceiros, ative imediatamente os procedimentos de socorro imediato mais adequados à situação existente e procure um Atendimento Médico para o tratamento necessário. Remova cuidadosamente eventuais detritos que poderão causar danos ou lesões a pessoas ou animais se permanecerem inobservados.

### D) MANUTENÇÃO E ARMAZENAGEM

- 1) Durante as operações de regulação da máquina, preste atenção para evitar que os dedos fiquem presos entre a lâmina em movimento e as partes fixas da máquina.
- 2) Antes de guardar a máquina, espere que esteja fria.
- 3) Durante as operações na lâmina, preste atenção que a lâmina pode mover-se, mesmo se a máquina estiver desligada da rede.
- 4) Mantenha bem apertados os parafusos e as porcas, para ter certeza que a máquina esteja sempre em condições seguras de funcionamento. Uma manutenção regular é indispensável para a segurança e para manter o nível do rendimento.
- 5) Para reduzir o risco de incêndio, remova do cortador de relva, e sobretudo do motor, os resíduos de relva, folhas ou excesso de grama. Nunca deixe relva cortada em recipientes num local fechado.
- 6) Verifique regularmente o para-pedras e o saco de recolha da relva, para verificar o seu desgaste ou danificação.
- 7) Por motivos de segurança, nunca use a máquina com partes consumidas ou danificadas. As peças devem ser substituídas e nunca reparadas. Use peças sobressalentes originais. As peças de qualidade não equivalente podem danificar a máquina e prejudicar a sua segurança.

### E) PRECAUÇÕES GERAIS

- 1) Antes de cada utilização, controle que a máquina não apresente marcas de danificação. As eventuais reparações devem ser realizadas junto a um centro especializado. Desligue a máquina e desprenda a ficha da tomada de corrente se a máquina iniciar a vibrar de forma anormal e dirija-se a um centro especializado para as verificações.
- 2) Durante o arranque, ambas as mãos devem estar na pega.
- 3) As partes sujeitas a desgaste devem ser trocadas somente junto a um centro especializado.
- 4) Nunca use a máquina se o cabo de alimentação ou a extensão estiverem danificados ou consumidos.
- 5) Nunca conecte um cabo danificado à tomada de corrente e não toque um cabo danificado ligado à tomada de corrente. Um cabo danificado ou deteriorado pode provocar o contato com partes sob tensão.
- 6) Não toque a lâmina enquanto a máquina não estiver desligada da tomada de corrente e que a lâmina não esteja totalmente parada.
- 7) Mantenha o cabo de extensão longe da lâmina. A lâmina pode danificar o cabo e provocar o contato com partes sob tensão.
- 8) Leia com atenção as instruções para usar a máquina com segurança.
- 9) Alimente o aparelho mediante um diferencial (RCD - Residual Current Device) com uma corrente de arranque não superior a 30 mA.
- 10) O cabo de alimentação da máquina, se estiver danificado, deve ser trocado somente com um sobressalente original, pelo seu revendedor ou junto a um centro autorizado.

### F) OUTROS AVISOS

- 1) A ligação permanente de qualquer aparelho elétrico à rede elétrica do edifício deve ser realizada por um eletricitista qualificado, em conformidade com as normas em vigor. Uma ligação incorreta pode provocar danos pessoais sérios, inclusive a morte.
- 2) **ATENÇÃO: PERIGO!** Humidade e electricidade não são compatíveis:
  - a manipulação e a ligação dos cabos elétricos devem ser efetuados no seco.
  - nunca coloque em contato uma tomada elétrica ou um cabo com uma área molhada (poça de água ou relva húmida);
  - as ligações entre os cabos e as tomadas devem ser de tipo estanque. Utilize extensões com tomadas integras estanques e homologadas, que são encontradas no comércio.
- 3) Os cabos de alimentação deverão ser de qualidade não inferior ao tipo H05RN-F ou H05VV-F com uma seção mínima de 1,5 mm<sup>2</sup> e um comprimento máximo recomendado de 25 m.
- 4) Enganche o cabo no fixador de cabo, antes de iniciar a máquina.
- 5) Antes de iniciar o trabalho, monte as proteções na saída (saco ou para-pedras).
- 6) Nunca passe com o cortador de relva sobre o cabo elétrico. Durante o corte é preciso arrastar sempre o cabo atrás do cortador de relva e sempre pela parte da relva já cortada. Utilize o gancho fixador de cabo como indicado neste manual, para evitar que o cabo se desprenda por acidente, garantindo ao mesmo tempo a introdução correta sem forçar na tomada.
- 7) Nunca puxe o cortador de relva pelo cabo de alimentação e nem puxe o cabo para extrair a ficha. Não exponha o cabo a fontes de calor nem deixe em contato com óleo, solventes ou objetos que cortam.
- 8) Use luvas de trabalho para a desmontagem e remontagem da lâmina.
- 9) Preste atenção no balanceamento da lâmina quando for afiada. Todas as operações relativas à lâmina (desmontagem, afiação, balanceamento, remontagem e/ou substituição) são trabalhos difíceis que exigem uma competência específica para além do uso de ferramentas apropriadas; por razões de segurança, é preciso, portanto, que sejam sempre realizadas por um serviço especializado.

### G) TRANSPORTE E MOVIMENTAÇÃO

- 1) Todas as vezes que for necessário movimentar, elevar, transportar ou inclinar a máquina, é preciso:
  - usar luvas de trabalho resistentes;
  - segurar a máquina nos pontos que oferecem uma garra segura, levando em consideração o peso e a sua distribuição.
  - usar um número de pessoas adequado ao peso da máquina e às características do meio de transporte ou do lugar no qual deve ser colocada ou removida.
- 2) Durante o transporte, fixe adequadamente a máquina por meio de cabos ou cintos.



**NOTA - A correspondência entre as referências contidas no texto e as respectivas figuras (situadas na pág. 2 e seguintes) é dada pelo número que antecede cada parágrafo.**

### 1. FINALIZAÇÃO DA MONTAGEM

**NOTA - A máquina pode ser fornecida com alguns componentes já montados.**

**ATENÇÃO - A desembalagem e a finalização da montagem devem ser efetuadas sobre uma superfície plana e sólida, com espaço suficiente para a movimentação da máquina e das embalagens, sempre com a utilização das ferramentas apropriadas.**

**A eliminação das embalagens deve ocorrer segundo as disposições locais vigentes.**

#### 1.1a Guiador tipo "I"

Coloque na posição de trabalho as duas partes inferiores do guiador (11) e (12), já pré-montadas, fazendo coincidir o dente marcado com «>» EXCLUSIVAMENTE com um dos dois alojamentos marcados com «1» ou «2» da dentadura, em função da altura desejada, depois bloqueie as duas alças inferiores (13). A posição deve ser a mesma para ambos os lados.

Monte a parte superior do guiador (14) e bloqueie-a nas duas partes inferiores (11) e (12) com as alças superiores (15) (removidas anteriormente dos respectivos furos), introduza em um dos dois duros (3) ou (4) em função da altura final desejada.

Para regular a força de retenção, é preciso desbloquear cada alça (15) e aparafusá-la ou desparafusá-la no seu eixo o quanto necessário de forma a garantir uma fixação estável da parte superior (14) nas duas partes inferiores do guiador (11) e (12), sem exigir um esforço excessivo para bloqueá-las ou desbloqueá-las.

Enganche o cabo (16) nos fixadores de cabos (17) e (18) como indicado.

#### 1.1b Guiador tipo "II"

Coloque na posição de trabalho as duas partes inferiores do guiador (11) e (12), já pré-montadas, fazendo coincidir o dente marcado com «>» EXCLUSIVAMENTE com um dos dois alojamentos marcados com «1» ou «2» da dentadura, em função da altura desejada, depois bloqueie os dois pequenos manipuladores inferiores (13).

A posição deve ser a mesma para ambos os lados.

Monte a parte superior do guiador (14) e bloqueie-a nas duas partes inferiores (11) e (12) com os pequenos manipuladores (15) (removidas anteriormente dos respectivos furos), introduza em um dos dois duros (3) ou (4) em função da altura final desejada.

Enganche o cabo (16) nos fixadores de cabos (17) e (18) como indicado.

A posição correta do enganche do cabo (19) é aquela indicada.

**1.2** Junte entre si os dois componentes laterais (1) e (2) do saco e depois monte a parte superior (3), encaixando corretamente todos os enganches perimetrais.

Monte a alça (4) na parte superior do saco, inserindo-a por encaixe nos alojamentos apropriados.

### 2. DE DESCRIÇÃO DOS COMANDOS

**2.1** O motor é comandado por um interruptor de ação dupla, a fim de evitar um arranque acidental.

Para o arranque, carregue o botão (2) e puxe a alavanca (1), ou uma das duas alavancas (1a).

O motor para automaticamente ao soltar a alavanca (1), ou ambas as alavancas (1a).

**2.2** A regulação da altura de corte é realizada mediante a respectiva alavanca (1).

EXECUTE A OPERAÇÃO COM A FACA PARADA.

### 3. CORTE DA RELVA

**NOTA - Esta máquina permite efetuar o corte do relvado em várias modalidades; antes de iniciar o trabalho é oportuno predispor a máquina conforme como se deseja executar o corte da relva.**

EXECUTE A OPERAÇÃO COM O MOTOR DESLIGADO.

#### 3.1a Predisposição para o corte e a recolha da relva no saco

– Erga o para-pedras traseiro (1) e enganche corretamente o saco (2) como indicado na figura.

#### 3.1b Predisposição para o corte e a descarga traseira da relva

– Remova o saco e verifique que o para-pedras traseiro (1) fique abaixado estavelmente.

#### 3.1c Predisposição para cortar e picar a relva (função "mulching" - se prevista)

– Erga o para-pedras traseiro (1), introduza a tampa deflectora (5) na boca de saída e empurre-o a fundo até enganchar corretamente o perfil inferior na borda da boca de saída.

Para remover a tampa inferior (5), erga o para-pedras (1) e extraia-o segurando-o erguido de forma a desenganchar o perfil inferior da borda da boca de saída.

**3.2** Coloque corretamente o cabo de extensão conforme indicado.

Para arrancar o motor, prima o botão de segurança (2) e puxe a alavanca (1) do interruptor, ou uma das duas alavancas (1a).

**IMPORTANTE - Arrancando a máquina podem ocorrer quedas temporárias de tensão.**

Para evitar possíveis interferências em outras aparelhagens ligadas à rede de alimentação, verifique que a rede tenha uma impedância inferior a 0,42 Ohm.

**3.3** Durante o corte, faça com que o cabo elétrico esteja sempre atrás de si e no lado de relvado já cortado.

O aspecto do relvado será melhor se os cortes forem efetuados sempre na mesma altura e alternadamente nas duas direções.

• **No caso de "mulching":** evite sempre de remover uma grande quantidade de relva. Não remova mais do que um

terço da altura total da relva numa só passada! Adapte a velocidade de avanço com as condições do relvado e com a quantidade de relva removida.

**3.4** No fim do trabalho, solte a alavanca (1), ou ambas as alavancas (1a).

Desprenda a extensão ANTES da tomada geral (2) e EM SEGUIDA pelo lado do interruptor do cortador de relva (3).

ESPERE A PARAGEM DA LÂMINA antes de efetuar qualquer tipo de operação no cortador de relva.

**IMPORTANTE** - Se o motor parar devido a superaquecimento durante o trabalho, é preciso esperar aproximadamente 5 minutos antes de reiniciá-lo.

#### 4. ARMAZENAMENTO E MANUTENÇÃO

**IMPORTANTE - A manutenção regular e minuciosa é indispensável para manter ao longo do tempo os níveis de segurança e os desempenhos originais da máquina.**

**Guarde o cortador de relva em lugar seco.**

- 1) Use luvas de trabalho resistentes antes de qualquer operação de limpeza, manutenção ou regulação da máquina.
- 2) Depois de cada corte, remova os detritos de relva e a lama acumulados dentro do chassis para evitar que, ao secar, possam dificultar o arranque sucessivo.
- 3) Verifique sempre que as tomadas de ar estejam sem detritos.

**4.1** Em caso de necessidade, a máquina pode ser armazenada verticalmente, pendurada em um gancho.

**ATENÇÃO - Verifique que o gancho e o relativo sistema de fixação sejam adequados e capazes de suportar o peso da máquina; preste atenção e vigile adequadamente para que crianças ou animais não se pendurem na máquina, com o próprio peso na carga aplicada no gancho.**

**Enganche a máquina de forma que a lâmina fique direcionada para uma parede ou coberta adequadamente, de forma a não constituir perigo em caso de contato, mesmo accidental ou fortuito, com pessoas, crianças ou animais.**

Para guardar a máquina na vertical, desbloqueie as alças (1 - Tipo "I") ou afrouxe os pequenos manípulos (2 - Tipo "II") e rode o guiador para a frente de forma a fazer coincidir o dente marcado com «>» EXCLUSIVAMENTE com o compartimento marcado com «S» da dentadura, depois bloqueie as alças (1 - Tipo "I") ou os pequenos manípulos (2 - Tipo "II"). A posição deve ser a mesma para ambos os lados.

A posição deve ser a mesma para ambos os lados.

**4.2** Cada operação na lâmina deve ser feita junto a um Centro especializado, que dispõe das ferramentas mais apropriadas. Nesta máquina está previsto o uso de lâminas com o código:

81004154/0 (para modelo 380)  
81004155/0 (para modelo 420)

As lâminas deverão sempre ser marcadas «GGP». Devido à evolução do produto, as lâminas acima citadas poderão ser substituídas com o tempo por outras com características semelhantes de intercâmbio e segurança de funcionamento.

Remonte a lâmina (2) com o código e a marcação viradas na direção do terreno, seguindo a sequência indicada na figura.

Aperte o parafuso central (1) com uma chave dinamométrica, calibrada a 16-20 Nm.

**4.3** Não use jatos de água e evite molhar o motor e componentes elétricos.

Não utilize líquidos agressivos para a limpeza do chassis.

#### 5. PROTEÇÃO DO MEIO AMBIENTE

A proteção do ambiente deve ser um aspecto relevante e prioritário no uso da máquina, para o benefício da convivência civil e do ambiente no qual vivemos.

- Evite ser um elemento de incómodo para com a vizinhança.
- Siga rigorosamente as normas locais para a eliminação dos materiais residuais depois do corte.
- Siga rigorosamente as normas locais para a eliminação de embalagens, partes deterioradas ou qualquer elemento com forte impacto ambiental; estes resíduos não devem ser jogados no lixo, mas devem ser separados e entregues nos centros de recolha apropriados, que providenciarão a reciclagem dos materiais.
- No momento da colocação fora de serviço, não abandone a máquina no meio ambiente, mas dirija-se num centro de recolha, em conformidade com as normas locais vigentes.

No caso de qualquer dúvida ou problemas, entre em contato com o Serviço de Assistência mais próximo ou o seu Revendedor.

## ΣΗΜΑΝΤΙΚΟ - ΔΙΑΒΑΣΤΕ ΠΡΟΣΕΚΤΙΚΑ ΠΡΙΝ ΤΗΝ ΧΡΗΣΗ ΤΗΣ ΜΗΧΑΝΗΣ ΔΙΑΤΗΡΗΣΤΕ ΤΟ ΓΙΑ ΜΕΛΛΟΝΤΙΚΗ ΑΝΑΓΚΗ ΣΥΜΒΟΥΛΑΣ

**ΣΗΜΑΝΤΙΚΟ - Χρησιμοποιείτε το χλοοκοπτικό για το σκοπό για τον οποίο προορίζεται, δηλαδή για την κοπή και περιουλοποίηση της χλόης.** Οποιαδήποτε άλλη χρήση μπορεί να είναι επικίνδυνη και να προξενήσει βλάβες ή ατυχήματα. Ως ακατάλληλη χρήση (σαν παράδειγμα, αλλά όχι μόνο) θεωρείται:

- η μεταφορά πάνω στο μηχανήματα ατόμων, παιδιών ή ζώων,
- η μεταφορά σας από το μηχανήματα,
- η χρήση του μηχανήματος για τη ρυμούλκηση ή το στρώσιμο φορτίων,
- η χρήση του μηχανήματος για το μάζεμα φύλλων ή υπολειμμάτων,
- η χρήση του μηχανήματος για το κόψιμο θάμνων ή για το κόψιμο φυτών,
- η χρήση του μηχανήματος από περισσότερα άτομα,
- η χρήση του μαχαιριού σε περιοχές χωρίς χλόη.

### A) ΕΚΠΑΙΔΕΥΣΗ

- 1) Διαβάστε προσεκτικά τις οδηγίες. Εξοικειωθείτε με τους χειρισμούς και με την κατάλληλη χρήση του χλοοκοπτικού. Μάθετε να σταματάτε γρήγορα τον κινητήρα.
- 2) Ποτέ μην επιτρέψετε τη χρήση του χλοοκοπτικού σε παιδιά ή σε άτομα που δεν έχουν κατανοήσει τις οδηγίες. Η τοπική νομοθεσία μπορεί να ορίζει την ελάχιστη ηλικία του χειριστή.
- 3) Ποτέ μη χρησιμοποιείτε το χλοοκοπτικό:
  - με άτομα, ειδικά παιδιά, ή ζώα γύρω από το
  - σε περίπτωση που ο χειριστής έχει πάρει φάρμακα ή ουσίες που μειώνουν τα αντανακλαστικά και την προσοχή του.
- 4) Να θυμάστε ότι ο χειριστής ή ο χρήστης είναι υπεύθυνος για τα ατυχήματα και τα απρόοπτα που μπορεί να συμβούν σε άλλα άτομα ή στην ιδιοκτησία τους.

### B) ΠΡΟΚΑΤΑΡΚΤΙΚΕΣ ΕΝΕΡΓΕΙΕΣ

- 1) Κατά την κοπή, φοράτε πάντα γερά υποδήματα και μακριά πανταλόνια. Μη βάζετε σε λειτουργία το χλοοκοπτικό εμπόλαιοι ή φορώντας πέδιλα. Αποφύγετε την χρήση ματιού με αιωρούμενα μέρη ή που διαθέτουν κορδόνια ή γραβιάς.
- 2) Ελέγξτε καλά όσο το χώρο εργασίας και αφαιρέστε οτιδήποτε θα μπορούσε να εκτοξευτεί από το μηχανήματα ή να καταστρέψει τη μονάδα κοπής και τον κινητήρα (πέτρες, σύρματα, κόκαλα, κλπ.).
- 3) Πριν από τη χρήση, κάνετε έναν γενικό έλεγχο και συγκεκριμένα ελέγξτε τις λάμες και αν οι βίδες και η μονάδα κοπής έχουν υποστεί φθορά ή ζημιά. Αντικαταστήστε εξ ολοκλήρου τις λεπίδες και τις βίδες που έχουν υποστεί ζημιά ή φθαρεί ώστε να διατηρήσετε την ισορροπία.
- 4) Πριν από κάθε χρήση, ελέγξτε εάν ο ηλεκτρικό καλώδιο και οι προεκτάσεις έχουν υποστεί ζημιές ή παρουσιάζουν σημεία γήρανσης ή φθοράς. Αποσυνδέστε αμέσως το φως από την πρίζα ρεύματος εάν έχει υποστεί ζημιά το καλώδιο ή η προέκταση κατά την χρήση. ΜΗΝ ΑΓΙΣΤΕΙΤΕ ΠΟΤΕ ΤΟ ΚΑΛΩΔΙΟ ΠΡΙΝ ΤΟ ΑΠΟΣΥΝΔΕΣΤΕ ΑΠΟ ΤΗΝ ΕΠΕΚΤΑΣΗ. Μη χρησιμοποιείτε ποτέ το μηχανήματα αν το καλώδιο είναι κατεστραμμένο ή ξεφτισμένο.

### C) ΚΑΤΑ ΤΗ ΧΡΗΣΗ

- 1) Εργάζεστε μόνο στο φως της ημέρας ή με καλό τεχνητό φωτισμό.
- 2) Αποφεύγετε να εργάζεστε πάνω σε βρεγμένο χορτάρι ή κάτω από τη βροχή.
- 3) Σε επικλινή εδάφη προσέξτε να μη χάσετε την ισορροπία σας.
- 4) Ποτέ να μην τρέχετε, αλλά να περπατάτε. Αποφεύγετε να σας τραβά το χλοοκοπτικό.
- 5) Στις πλαγιές να κόβετε τη χλόη λοξά και ποτέ από τα πάνω προς τα κάτω.
- 6) Χρειάζεται ιδιαίτερη προσοχή όταν αλλάζετε κατεύθυνση σε πλαγιές.
- 7) Μην κόβετε σε εδάφη με πολύ μεγάλη κλίση.
- 8) Απαιτείται ιδιαίτερη προσοχή όταν τραβάτε το χλοοκοπτικό προς το μέρος σας.
- 9) Σταματήστε το μαχαιριό κοπής όταν γυρνάτε το χλοοκοπτικό για τη μεταφορά, όταν διασχίζετε επιφάνειες χωρίς χλόη και όταν μεταφέρετε το χλοοκοπτικό από ή προς την περιοχή που πρέπει να κόψετε
- 10) Μη χρησιμοποιείτε το χλοοκοπτικό με ελαττωματικές προσαυξήσεις ή χωρίς το σάκο περιουλοποίησης χλόης ή την προστασία για τις πέτρες.
- 11) Στα μοντέλα με ασσέν, απεμπλοκάρτε τη μετάδοση κίνησης στους τροχούς, πριν βάλετε σε λειτουργία τον κινητήρα.
- 12) Εκκινήστε τον κινητήρα με προσοχή ακολουθώντας τις οδηγίες και κρατώντας τα πόδια μακριά από τη λεπίδα.
- 13) Μη γυρνάτε το χλοοκοπτικό όταν βάζετε εμπρός τον κινητήρα, εκτός και αν είναι αναγκαίο για την εκκίνηση. Σε αυτήν την περίπτωση, γυρните το όσο είναι αναγκαίο και ανασηκώστε μόνο την πλευρά απέναντι από το χειριστή. Βεβαιωθείτε πάντα ότι και τα δύο χέρια βρίσκονται σε θέση χρήσης πριν καταβείσετε το χλοοκοπτικό.
- 14) Μην πλησιάζετε χέρια ή πόδια δίπλα ή κάτω από τα περιστρεφόμενα τμήματα. Να στέκεστε πάντα μακριά από την έξοδο της χλόης.
- 15) Μη σηκώνετε ή μεταφέρετε το χλοοκοπτικό όταν ο κινητήρας βρίσκεται σε λειτουργία.
- 16) Σβήστε τον κινητήρα και αποσυνδέστε το καλώδιο τροφοδοσίας: Βεβαιωθείτε ότι όλα τα κινούμενα μέρη έχουν σταματήσει πλήρως:
  - κατά τη μεταφορά του μηχανήματος,
  - κάθε φορά που αφήνετε αφύλακτο το χλοοκοπτικό,
  - πριν την αφαίρεση της αιτίας φραγμού ή απεμπλοκής της μεταφοράς αποβολής,
  - πριν ελέγξετε, καθαρίσετε ή εργαστείτε επάνω στο μηχανήματα.
- 17) Όταν γυμνάζετε ένα ξένο σώμα. Ελέγξτε αν ενδεχομένως το χλοοκοπτικό έχει υποστεί ζημιές και εκτελέστε τις απαραίτητες επισκευές πριν χρησιμοποιήσετε και πάλι το μηχανήματα.  
(Ελέγξτε άμεσα):
  - ελέγξτε ενδεχομένως ζημιές.
  - αντικαταστήστε ή επιδιορθώστε τα κατεστραμμένα εξαρτήματα σε ένα εξειδικευμένο κέντρο.
  - ελέγξτε αν υπάρχουν λασκαρισμένα εξαρτήματα και συσφίξτε.
- 17) Σταματήστε τον κινητήρα:
  - κάθε φορά που αφαιρείτε ή τοποθετείτε το σάκο περιουλοποίησης χλόης;

- πριν ρυθμίσετε το ύψος κοπής.
- 18) Κατά την εργασία, διατηρείτε πάντα την απόσταση ασφαλείας από την περιστρεφόμενη λεπίδα, που σας παρέχεται από το τη χειρολαβή.
- 19) ΠΡΟΣΟΧΗ - Σε περίπτωση θραύσης ή ατυχημάτων κατά την διάρκεια της εργασίας, απενεργοποιήστε άμεσα τον κινητήρα και απομακρύνετε την μηχανή με τρόπο που να μην προκαλέσει άλλα ατυχήματα. Σε περίπτωση ατυχημάτων με ατομικούς τραυματισμούς ή προς τρίτους, ενεργοποιήστε άμεσα τις καταλληλότερες για την περίπτωση διαδικασίες πρώτων βοηθειών και επικοινωνήστε με ένα νοσοκομείο για την κατάλληλη θεραπεία. Αφαιρέστε σχολαστικά θραύσματα που μπορεί να προκαλέσουν ζημιές ή τραυματισμούς σε άτομα ή ζώα αν μείνουν δεν παρατηρηθούν.

### D) ΣΥΝΤΗΡΗΣΗ ΚΑΙ ΑΠΟΘΗΚΕΥΣΗ

- 1) Κατά τις διαδικασίες ρύθμισης της μηχανής, δώστε προσοχή για την αποφυγή πιθανέου των δακτύλων ανάμεσα στην λεπίδα σε κίνηση και τα σταθερά μέρη της μηχανής.
- 2) Πριν εναποθέσετε την μηχανή, αναμεινάτε την ψύξη της.
- 3) Κατά τις παρεμβάσεις στην λεπίδα, δώστε προσοχή στην δυνατότητα κίνησης της λάμας, ακόμα και αν η μηχανή έχει αποσυνδεθεί από το δίκτυο.
- 4) Τα παξιμάδια και οι βίδες πρέπει να είναι καλά σφηνωμένα, ώστε να είστε σίγουροι ότι το μηχανήματα λειτουργεί με ασφάλεια. Μια τακτική συντήρηση είναι σημαντική για τη ασφάλεια και για τη διατήρηση των επιδόσεων.
- 5) Για να μειωθεί ο κίνδυνος πυρκαγιάς, να καθαρίζετε το χλοοκοπτικό, και συγκεκριμένα τον κινητήρα, από χορτάρι, φύλλα ή υπερβολικό γράσο. Μην αφήνετε δοχεία με κομμένη χλόη μέσα σε κλειστούς χώρους.
- 6) Ελέγξτε συχνά την προστασία για τις πέτρες και το σάκο περιουλοποίησης χλόης, για να βεβαιωθείτε αν έχουν φθαρεί.
- 7) Για λόγους ασφαλείας, ποτέ μη χρησιμοποιείτε το μηχανήματα με εξαρτήματα που έχουν φθαρεί ή υποστεί ζημιά. Τα εξαρτήματα δεν πρέπει να επισκευάζονται αλλά να αντικαθίστανται. Χρησιμοποιείτε γνήσια ανταλλακτικά. Ανταλλακτικά κακής ποιότητας μπορούν να προξενήσουν ζημιά στο μηχανήματα και να θέσουν σε κίνδυνο την ασφάλειά σας.

### E) ΓΕΝΙΚΕΣ ΠΡΟΕΙΔΟΠΟΙΗΣΕΙΣ

- 1) Πριν από κάθε χρήση, ελέγξτε αν η μηχανή παρουσιάζει σημεία φθοράς. Οι επεμβάσεις αυτές πρέπει να εκτελούνται μόνο από το εξειδικευμένο Συνεργείο. Απενεργοποιήστε την μηχανή και βγάλτε το φως από την πρίζα αν η μηχανή αρχίζει να δονείται με ανώμαλο τρόπο και επικινδυνότητα σε ένα εξειδικευμένο κέντρο για έλεγχο.
- 2) Κατά την εκκίνηση και τα δύο χέρια θα πρέπει να βρίσκονται στην λαβή.
- 3) Οι επεμβάσεις αυτές πρέπει να εκτελούνται μόνο από το εξειδικευμένο Συνεργείο.
- 4) Μη χρησιμοποιείτε ποτέ το μηχανήματα αν τα καλώδια ή οι επεκτάσεις είναι κατεστραμμένα ή έχουν φθαρεί.
- 5) Μην συνδέετε ποτέ ένα κατεστραμμένο καλώδιο στην πρίζα ρεύματος και μην αγγιάζετε ένα κατεστραμμένο καλώδιο στην πρίζα ρεύματος. Ένα κατεστραμμένο ή φθαμένο καλώδιο μπορεί να προκαλέσει επαφή με εξαρτήματα υπό τάση.
- 6) Μην αγγιάζετε την λεπίδα μέχρι να αποσυνδέσετε την μηχανή από την πρίζα ρεύματος και μέχρι την πλήρη ακινητοποίηση της.
- 7) Κρατήστε το καλώδιο της προέκτασης μακριά από την λεπίδα. Η λεπίδα μπορεί να προκαλέσει φθορές στο καλώδιο και την επαφή με εξαρτήματα υπό πίεση.
- 8) Διαβάστε προσεκτικά τις οδηγίες για την χρήση της μηχανής με ασφάλεια.
- 9) Η τροφοδοσία του μηχανήματος πρέπει να γίνεται μέσω διαφορικού διακόπτη (RCD - Residual Current Device) με ρεύμα επέμβασης κάτω από 30 mA.
- 10) Το καλώδιο τροφοδοσίας της μηχανής, αν καταστραφεί, θα πρέπει να αντικατασταθεί μαζί με το γνήσιο ανταλλακτικό, από πλευράς ενός πωλητή μας ή ενός εξουσιοδοτημένου κέντρου.

### F) ΕΠΙΠΡΟΣΘΕΤΕΣ ΠΡΟΕΙΔΟΠΟΙΗΣΕΙΣ

- 1) Η μόνη σύνθεση οποιασδήποτε ηλεκτρικής συσκευής στο ηλεκτρικό δίκτυο ενός κτιρίου πρέπει να γίνει από έναν έμπειρο ηλεκτρολόγο, σύμφωνα με τους ισχύοντες κανονισμούς. Μια λανθασμένη σύνθεση μπορεί να προκαλέσει σοβαρά τραύματα, ακόμα και θάνατο.
- 2) ΠΡΟΣΟΧΗ: ΚΙΝΔΥΝΟΣ! Υγρασία και ηλεκτρισμός δεν συμβιβάζονται:
  - η σύνθεση των ηλεκτρικών καλωδίων πρέπει να εκτελείται σε στεγνό μέρος,
  - ποτέ μην ακουμπάτε μια ηλεκτρική πρίζα ή ένα καλώδιο σε βρεγμένες περιοχές (λακκούβες με νερό ή υγρό χορτάρι),
  - οι συνδέσεις μεταξύ καλωδίων και πριζών πρέπει να είναι ομόρροχες. Χρησιμοποιείτε προεκτάσεις με ομόρροχες πριζές, που θα βρείτε εύκολα στην αγορά.
- 3) Η ποιότητα των ηλεκτρικών καλωδίων πρέπει να είναι τουλάχιστον τύπου H05RN-F ή H05VV-F με ελάχιστη διατομή 1.5 mm<sup>2</sup> και μέγιστο συνιστώμενο μήκος 25 m.
- 4) Γαντζώστε το καλώδιο, πριν θέσετε σε λειτουργία το μηχανήματα.
- 5) Πριν αρχίσετε την εργασία, τοποθετήστε τα προστατευτικά στην έξοδο του (σάκου ή της προστασίας για τις πέτρες).
- 6) Ποτέ μην περνάτε το χλοοκοπτικό πάνω από το ηλεκτρικό καλώδιο. Κατά την κοπή, πρέπει πάντα να τραβάτε το καλώδιο πίσω από το χλοοκοπτικό και πάντα από την πλευρά του ήδη κομμένου γρασίδιου. Η χρήση του γάντζου για το καλώδιο, όπως αναφέρεται στο παρόν εγχειρίδιο, εμποδίζει την κατά λάθος αποσύνδεση του καλωδίου, εξασφαλίζοντας ταυτόχρονα τη σωστή σύνθεση χωρίς να ζορίζεται η πρίζα.
- 7) Ποτέ μην τραβάτε το χλοοκοπτικό από το καλώδιο τροφοδοσίας ή το ίδιο το καλώδιο για αποσυνδέστε από την πρίζα. Μην εκθέτετε το καλώδιο σε πηγές θερμότητας, διαλύτες ή κοφτερά αντικείμενα.
- 8) Για την τοποθέτηση και αφαίρεση του μαχαιριού κοπής πρέπει να φοράτε γάντια εργασίας.
- 9) Φροντίστε την ισορροπία της λεπίδας, όταν τριχίζετε. Όλες οι ενέργειες που αφορούν την λεπίδα (αφαίρεση, πρόχυμα, ζυγοστάθμιση, τοποθέτηση ή/και αντικατάσταση) είναι εργασίες που απαιτούν ειδικές γνώσεις καθώς και τη χρήση ειδικού εξοπλισμού. Για λόγους ασφαλείας θα πρέπει συνεισώς να εκτελούνται από εξειδικευμένο συνεργείο.

### G) ΜΕΤΑΦΟΡΑ ΚΑΙ ΜΕΤΑΚΙΝΗΣΗ

- 1) Κάθε φορά που είναι αναγκαίο να μετακινήσετε, να ανυψώσετε, να μεταφέρετε ή να γυρίσετε το μηχανήματα:
  - φορέστε ανθεκτικά γάντια εργασίας,
  - πιέστε το μηχανήματα σε σημεία που προσφέρουν ασφαλή κράτημα λαμβάνοντας υπόψη το βάρος και την κατανομή του,
  - χρησιμοποιήστε κατάλληλο αριθμό ατόμων για το βάρος του μηχανήματος, τα χαρακτηριστικά του μεταφορικού μέσου ή του σημείου φόρτωσης και εκφόρτωσης.
- 2) Κατά τη μεταφορά, στερεώστε κατάλληλα το μηχανήματα με σχοινιά ή αλυσίδες.

**ΣΗΜΕΙΩΣΗ** - Η αντιστοιχία μεταξύ των αναφορών του κειμένου και των αντίστοιχων εικόνων (στις σελ. 2 και επόμενες) βασίζεται στον αριθμό που προηγείται κάθε παραγράφου.

### 1. ΟΛΟΚΛΗΡΩΣΤΕ ΤΗ ΣΥΝΑΡΜΟΛΟΓΗΣΗ

**ΣΗΜΕΙΩΣΗ** - Το μηχάνημα μπορεί να διατίθεται με ορισμένα εξαρτήματα μονταρισμένα.

**ΠΡΟΣΟΧΗ** - Η αποσυσκευασία και η ολοκλήρωση της συναρμολόγησης πρέπει να γίνονται πάνω σε μια επίπεδη και σταθερή επιφάνεια, με επαρκή χώρο για τη μετακίνηση του μηχανήματος και των υλικών συσκευασίας, χρησιμοποιώντας πάντα τα κατάλληλα εργαλεία.

Η απόρριψη των υλικών συσκευασίας πρέπει να γίνεται σύμφωνα με την ισχύουσα νομοθεσία.

#### 1.1a Τιμόνι τύπου "I"

Μετακινήστε στη θέση εργασίας τα δυο κάτω μέρη του τιμονιού (11) και (12), ήδη μονταρισμένα, συνταιριάζοντας το δόντι που φέρει το σήμα «>» ΑΠΟΚΛΕΙΣΤΙΚΑ με ένα από τους δυο θαλάμους που φέρουν το σήμα «1» ή «2» των δοντιών, σε σχέση με το επιθυμητό ύψος και στην συνέχεια μπλοκάρτε με τις κατώτερες χειρολαβές (13).

Η θέση θα πρέπει να είναι η ίδια και στις δυο πλευρές. Συναρμολογήστε το άνω τμήμα του τιμονιού (14) και μπλοκάρτε το στα δυο κάτω μέρη (11) και (12) διαμέσου των άνω χειρολαβών (15) (που προηγουμένως αφαιρέσατε από τις αντίστοιχες οπές), εισάγετε σε μια από τις οπές (3) ή (4) σε σχέση με το τελικό επιθυμητό ύψος.

Για την ρύθμιση της ισχύος κατακράτησης, θα πρέπει να απεμπλοκαριστεί κάθε μια χειρολαβή (15) και να βιδωθεί ή να ξεβιδωθεί στον άξονά της πράγμα αναγκαίο για να βεβαιωθεί μια σταθερή στήριξη από το επάνω μέρος (14) στα δυο κάτω μέρη της λαβής (11) και (12) χωρίς την αίτηση υπερβολικής προσπάθειας για την εμπλοκή ή απεμπλοκή.

Εφαγκιστρώστε το καλώδιο (16) και τους στυπιοθλίπτες (17) και (18) όπως υποδεικνύεται.

#### 1.1b Τιμόνι τύπου "II"

Τιμόνι τύπου "I"- χωρίς ρύθμιση ύψους  
Μετακινήστε στη θέση εργασίας τα δυο κάτω μέρη του τιμονιού (11) και (12), ήδη μονταρισμένα, συνταιριάζοντας το δόντι που φέρει το σήμα «>» ΑΠΟΚΛΕΙΣΤΙΚΑ με ένα από τους δυο θαλάμους που φέρουν το σήμα «1» ή «2» των δοντιών, σε σχέση με το επιθυμητό ύψος και στην συνέχεια μπλοκάρτε με τα κατώτερα πόμολα (13).

Η θέση θα πρέπει να είναι η ίδια και στις δυο πλευρές. Συναρμολογήστε το άνω τμήμα του τιμονιού (14) και μπλοκάρτε το στα δυο κάτω μέρη (11) και (12) διαμέσου των άνω πόμολων (15) (που προηγουμένως αφαιρέσατε από τις αντίστοιχες οπές), εισάγετε σε μια από τις οπές (3) ή (4) σε σχέση με το τελικό επιθυμητό ύψος.

Εφαγκιστρώστε το καλώδιο (16) και τους στυπιοθλίπτες (17) και (18) όπως υποδεικνύεται.

Η σωστή θέση σύζευξης του ηλεκτρικού καλωδίου (19) είναι εκείνη που υποδεικνύεται.

**1.2** Ενώστε μεταξύ τους τα δύο πλαϊνά εξαρτήματα (1) και (2) του σκληρού σάκου και στη συνέχεια τοποθετήστε το πάνω μέρος (3), ασφαλιζοντας σωστά όλους τους περιμετρικούς γάντζους. Συναρμολογήστε τη χειρολαβή (4) στο πάνω τμήμα του κάδου, έως ότου ασφαλίσει στις ειδικές υποδοχές.

## 2. ΠΕΡΙΓΡΑΦΗ ΤΩΝ ΧΕΙΡΙΣΤΗΡΙΩΝ

**2.1** Το μοτέρ ελέγχεται από ένα διπλό διακόπτη ώστε να αποφεύγεται η ακούσια εκκίνηση. Για την εκκίνηση, πατήστε το κουμπί (2) και τραβήξτε το μοχλό (1) ή ένα από τους δυο μοχλούς (1a). Ο κινητήρας σταματά αυτόματα αφήνοντας το μοχλό (1), ή και από τους δυο μοχλούς (1a).

**2.2** Η ρύθμιση του ύψους κοπής επιτυγχάνεται μέσω του ειδικού μοχλού (1).  
ΕΚΤΕΛΕΣΤΕ ΑΥΤΗΝ ΤΗΝ ΕΝΕΡΓΕΙΑ ΜΕ ΤΟ ΜΑΧΑΙΡΙ ΣΤΑΜΑΤΗΜΕΝΟ.

## 3. ΚΟΠΗ ΤΗΣ ΧΛΩΗΣ

**ΣΗΜΕΙΩΣΗ** - Το μηχάνημα επιτρέπει την κοπή της χλόης με ποικίλους τρόπους. Πριν ξεκινήσετε την εργασία είναι σκόπιμο να προετοιμάσετε το μηχάνημα αναλόγως με τον επιθυμητό τρόπο κοπής.  
ΕΚΤΕΛΕΣΤΕ ΤΗΝ ΕΝΕΡΓΕΙΑ ΜΕ ΤΟΝ ΚΙΝΗΤΗΡΑ ΣΒΗΣΤΟ.

### 3.1a Προετοιμασία για κοπή και περισυλλογή της χλόης στον σάκο

– Σηκώστε την πίσω προστασία για πέτρες (1) και γαντζώστε σωστά το σάκο (2), όπως φαίνεται στην εικόνα.

### 3.1b Προετοιμασία για κοπή και αποβολή της χλόης στο πίσω μέρος

– Αφαιρέστε τον σάκο και βεβαιωθείτε ότι το οπίσθιο προστατευτικό κάλυμμα (1) παραμένει σταθερά χαμηλωμένο.

### 3.1c Προετοιμασία για κοπή και φιλοτεμαχισμό της χλόης (λειτουργία "mulching" - αν προβλέπεται)

– Ανασηκώστε την πίσω προστασία για πέτρες (1) και τοποθετήστε την τάπα εκτροπής (5) στο στόμιο εξόδου, στρώνοντας μέχρι να ασφαλίσει σωστά το κατώτερο προφίλ στο πλαϊνό του στομίου εξόδου.

Για να αφαιρέσετε την τάπα εκτροπής (5), ανασηκώστε την προστασία για πέτρες (1) και πιέστε στο κέντρο έτσι ώστε να ασφαλίσει το κατώτερο προφίλ του στομίου εξόδου.

### 3.2 Γαντζώστε σωστά την προέκταση του καλωδίου όπως υποδεικνύεται.

Για να θέσετε σε λειτουργία τον κινητήρα, πατήστε το κουμπί ασφαλείας (2) και τραβήξτε το μοχλό (1) του διακόπτη ή ένα από τους δυο μοχλούς (1a).

**ΣΗΜΑΝΤΙΚΟ** - Κατά την εκκίνηση της μηχανής μπορεί να πραγματοποιηθούν στιγμιαίες πτώσεις τάσης.

Για την αποφυγή ενδεχόμενων διαταραχών σε άλλες συσκευές που έχουν συνδεθεί στο δίκτυο τροφοδοσίας, βεβαιωθείτε ότι αυτό έχει μια εμπέδηση μικρότερη των 0,42 Ohm.

**3.3** Κατά την κοπή, προσέξτε ώστε το ηλεκτρικό καλώδιο να βρίσκεται πάντα πίσω σας και από την πλευρά του γκαζόν που έχει ήδη κοπή. Ο χορτοτάπητας θα είναι καλύτερος αν κάνετε πάντα το κόψιμο στο ίδιο ύψος και εναλλακτικά προς τις δύο κατευθύνσεις.

• Στην περίπτωση του "mulching": αποφεύγετε πάντα την κοπή μεγάλης ποσότητας χλόης. Μην κόβετε ποτέ πάνω από το ένα

τρίτο του συνολικού ύψους της χλόης σε ένα μόνο πέρασμα! Προσαρμόστε την ταχύτητα κίνησης στις συνθήκες του γκαζόν και στην ποσότητα της χλόης για κοπή.

**3.4** Στο τέλος της εργασίας, ελευθερώστε το μοχλό (1), ή και τους δυο μοχλούς (1a).

Αποσυνδέστε ΠΡΩΤΑ την προέκταση από τη γενική πρίζα (2) και ΜΕΤΑ από την πλευρά του διακόπτη του χλοοκοπτικού (3).

ΑΝΑΜΕΙΝΑΤΕ ΤΗΝ ΑΚΙΝΗΤΟΠΟΙΗΣΗ ΤΗΣ ΛΕΠΙΔΑΣ πριν από οποιαδήποτε επέμβαση στο χλοοκοπτικό.

**ΣΗΜΑΝΤΙΚΟ** - Σε περίπτωση που ο κινητήρας υπερθερμανθεί και σταματήσει κατά τη διάρκεια της εργασίας, πρέπει να περιμένετε περίπου 5 λεπτά πριν τον ξαναθέσετε σε λειτουργία.

#### 4. ΑΠΟΘΗΚΕΥΣΗ ΚΑΙ ΣΥΝΤΗΡΗΣΗ

**ΣΗΜΑΝΤΙΚΟ** – Η τακτική και επιμελής συντήρηση είναι απαραίτητη για να διατηρείται το επίπεδο ασφαλείας και οι αρχικές επιδόσεις του μηχανήματος με την πάροδο του χρόνου.

**Φυλάσσετε το χλοοκοπτικό σε στεγνό μέρος.**

- 1) Φορέστε ανθεκτικά γάντια εργασίας πριν από κάθε επέμβαση καθαρισμού, συντήρησης ή ρύθμισης του μηχανήματος.
- 2) Μετά από κάθε κοπή καθαρίζετε τα υπολείμματα χλόης και λάσπης που συγκεντρώνονται στο εσωτερικό του πλαισίου ούτως ώστε να μην ξεραθούν καθιστώντας δύσκολη την επόμενη εκκίνηση.
- 3) Βεβαιωθείτε ότι οι είσοδοι αέρα είναι πάντοτε ελεύθερες από υπολείμματα.

**4.1** Σε περίπτωση ανάγκης, η μηχανή μπορεί να τοποθετηθεί κάθετα, κρεμασμένη σε ένα γάντζο.

**ΠΡΟΣΟΧΗ** - Βεβαιωθείτε ότι το άγκιστρο και το σχετικό σύστημα στήριξης είναι κατάλληλοι και ικανοί να κρατήσουν το βάρος της μηχανής. Δώστε προσοχή και επιτηρήστε κατάλληλα ώστε παιδιά ή ζώα να μην ανέβουν επάνω στην μηχανή προκαλώντας προβλήματα στο φορτίο του γάντζου.

Εφαγκιστρώστε την μηχανή με τρόπο ώστε η λεπίδα να παραμένει προσανατολισμένη προς ένα τοίχιο ή κατάλληλα καλυμμένη, ώστε να μην αποτελεί κίνδυνο σε περίπτωση επαφής, τυχαίας ή συμπτωματικής με άτομα, παιδιά ή ζώα.

Για να επαναφέρετε την μηχανή στην κατακόρυφη θέση, απεμπλοκάρετε τις χειρολαβές (1 - Τύπου "I") ή λασκάρτε τα πόμολα (2 - Τύπου "II") και περιστρέψατε το τιμόνι μπροστά με τρόπο ώστε να αντιστοιχεί το δόντι που διαθέτει σήμα «>» ΑΠΟΚΛΕΙΣΤΙΚΑ με το θάλαμο που διαθέτει σήμα «S» δοντιών, στην συνέχεια μπλοκάρτε τις χειρολαβές (1 - Τύπου "I") ή τα πόμολα (2 - Τύπου "II"). Η θέση θα πρέπει να είναι η ίδια και στις δυο πλευρές. Η θέση θα πρέπει να είναι η ίδια και στις δυο πλευρές.

**4.2** Κάθε επέμβαση στην λάμα θα πρέπει να εκτελείται από εξειδικευμένο Κέντρο τεχνικής υποστήριξης, το οποίο διαθέτει πιο κατάλληλο εξοπλισμό παρέμβασης.

Σε αυτό το μηχανήμα προβλέπεται η χρήση μαχαιριών με τον κωδικό:

81004154/0 (για το μοντέλο 380)

81004155/0 (για το μοντέλο 420)

Οι λάμες θα πρέπει να διαθέτουν το σήμα «GGP». Δοθείσας της εξέλιξης του προϊόντος, οι εν λόγω λάμες μπορούν με τον καιρό να αντικαθίστανται από άλλες, με ανάλογα χαρακτηριστικά ανταλλαξιμότητας και ασφαλείας στην λειτουργία.

Επανεγκαταστήσατε την λάμα (2) με τον κωδικό και το σήμα προς το έδαφος, ακολουθώντας την υποδεικνυόμενη ακολουθία που υποδεικνύεται στην εικόνα.

Σφίξτε την κεντρική βίδα (1) με δυναμομετρικό κλειδί ρυθμισμένο στα 16-20 Nm.

**4.3** Μη χρησιμοποιείτε νερό υπό πίεση για να μη βρέξετε το μοτέρ και τα ηλεκτρικά εξαρτήματα.

Μην χρησιμοποιείτε διαβρωτικά απορρυπαντικά για τον καθαρισμό του πλαισίου.

#### 5. ΠΡΟΣΤΑΣΙΑ ΤΟΥ ΠΕΡΙΒΑΛΛΟΝΤΟΣ

Η προστασία του περιβάλλοντος πρέπει να αποτελεί μια σημαντική και πρωταρχική πλευρά στη χρήση του μηχανήματος, προς όφελος της πολιτισμένης συμβίωσης και του περιβάλλοντος στο οποίο ζούμε.

- Αποφύγετε την πρόκληση ενοχλήσεων στους γείτονες.
- Τηρείτε αυστηρά την τοπική νομοθεσία για τη διάθεση των υλικών από την κοπή.
- Τηρείτε αυστηρά την τοπική νομοθεσία για τη διάθεση υλικών συσκευασίας, λαδιών, βενζίνης, μπαταριών, φίλτρων, ελαττωματικών εξαρτημάτων και οποιουδήποτε στοιχείου μπορεί να μολύνει το περιβάλλον. Αυτά τα απορρίμματα δεν πρέπει να διατίθενται με τα οικιακά απορρίμματα, αλλά πρέπει να συγκεντρώνονται χωριστά και να παραδίδονται στα ειδικά κέντρα συλλογής, που θα φροντίσουν για την ανακύκλωση των υλικών.
- Εάν αποφασίσετε να μην ξαναχρησιμοποιήσετε το μηχανήμα, μην το εγκαταλείπετε στο περιβάλλον, αλλά απευθυνθείτε σε ένα εξουσιοδοτημένο κέντρο περισυλλογής σύμφωνα με την ισχύουσα νομοθεσία.

Σε περίπτωση που έχετε αμφιβολίες ή κάποιο πρόβλημα, μη διστάσετε να απευθυνθείτε στον Αντιπρόσωπό μας.

# TR ÖZENLE UYULMASI GEREKEN GÜVENLİK KURALLARI

## ÖNEMLİ - MAKİNEYİ KULLANMADAN ÖNCE DİKKATLİCE OKUYUN GELECEKTEKİ HER TÜRLÜ İHTİYAÇ İÇİN SAKLAYIN

**ÖNEMLİ - Çim biçme makinesini sadece ve sadece tasarlanmış olduğu amaca yönelik olarak, yani çim biçmek ve toplamak için kullanın.** Her türlü farklı kullanım tehlikeli olabilir ve kişilere ve/veya eşyalara hasar verebilir. Aşağıda belirtilenler (örnek olarak, ancak sadece bunlarla sınırlı olmaksızın) uygunuz kullanım olarak addedilir:

- Makine üzerinde insan, çocuk veya hayvan taşınması;
- kendinizin makine tarafından taşınması;
- makinenin yükleri çekmek veya itmek için kullanılması;
- makinenin yanlış veya kalınlırla toplamak için kullanılması;
- makinenin girerli düzenlemeye veya çimsiz tipte bitkileri kesmek için kullanılması;
- makinenin birden fazla kişi tarafından kullanılması;
- biçmenin çimsiz kısımlarda harekete geçirilmesi.

## A) EĞİTİM

- 1) **Talimatları dikkatle okuyun.** Kumandaları ve çim biçme makinesinin uygun kullanımını iyi öğrenin. Motoru hızlı bir şekilde durdurmayı öğrenin.
- 2) Çocukların veya kullanılmayan talimatlarını yeterli derecede bilmeyen kişilerin çim biçme makinesini kullanmalarına asla izin vermeyin. Yerel kanunlar, kullanıcı için minimum bir yaş sınırı tespit edebilir.
- 3) Çim biçme makinesini asla aşağıdaki koşullarda kullanmayın:
  - insanlar, özellikle de çocuklar veya hayvanların yakınında;
  - kullanıcının ilaç veya, refleks ve dikkat kapasitesi üzerinde olumsuz etki yaratabileceği düşünülen maddeler almış olması halinde;
- 4) Başka kişilere veya onların mallarına gelebilecek kazalardan ve beklenmedik olaylardan operatörün veya kullanıcının sorumlu olduğunu unutmayın.

## B) HAZIRLIK

- 1) Kesim esnasında daima sağlam ayakkabılar ve uzun pantolonlar giyin. Çim biçme makinesini çıplak ayakla veya açık sandaletlerle çalıştırmayın. Uçuşan parçalara sahip veya bağcıklı giysiler giymeyin ve kravat takmayın.
- 2) Bütün çalışma sahasını iyi kontrol edin ve makine tarafından fırlatılabilecek veya kesim grubuna ve motora hasar verebilecek her türlü nesneyi uzaklaştırın (taşlar, dalar, demir teller, kemikler, vs.).
- 3) Kullanım öncesinde, özellikle biçimlerin görüntüsü olmak üzere, vidalarını ve kesim grubunun aşınmış veya hasarlı olmadığına dair genel bir kontrol gerçekleştirin. Balansı korumak için aşınmış, veya hasarlı bıçakları ve vidaları blok halinde değiştirin.
- 4) Her kullanımdan önce, besleme kablosunun ve uzatma kablosunun hasar görmemiş olduklarını ve aşınma veya eskime belirtileri göstermediklerini kontrol edin. Kullanım esnasında kablolu veya uzatma kablosunun hasar görmesi durumunda, fişi derhal elektrik prizinden çekin. ELEKTRİK PRİZİNDEN ÇIKARMADAN EVVEL KABLOYA DOKUNMAYIN. Kablo hasar görmüş veya aşınmış ise makineyi kullanmayın.

## C) KULLANIM ESNASINDA

- 1) Sadece gün ışığında veya yeterli yapay ışık ile çalışın.
- 2) Islak çimde veya yağmur altında çalışmaktan kaçının.
- 3) Eğimli arazilerde daima sağlam bastığınızdan emin olun.
- 4) Asla koşmayın, yürüyün; çim biçme makinesinin sizi sürüklemesine izin vermemeyin.
- 5) Eğimli yokuşlarda önüne yönde kesim yapın ve asla yukarı ve aşağı doğru kesim yapmayın.
- 6) Eğimli yerlerde yön değiştirirken son derece dikkatli davranın.
- 7) Aşırı dik yokuşlarda kesim yapmayın.
- 8) Çim biçme makinesini kendinize doğru çekerken son derece dikkatli olun.
- 9) Aşınmış esnasında çim biçme makinesini eğmeniz gerekirse, çimsiz yüzeyler üzerinden geçerken ve çim biçme makinesini kesim yapacak alana veya oradan başka yere götürürken biçme makinesini durdurun.
- 10) Karterler hasar görmüş veya çim toplama sepeti veya taş siperi takılmamış ise, çim biçme makinesini asla çalıştırmayın.
- 11) Çekişli modellerde, motoru çalıştırmadan önce, tekerleklerdeki transmisyon kavramasını devreden çıkartın.
- 12) Motoru, talimatlarla uygun olarak ve ayaklarınızı bıçaktan iyice uzak tutarak çalıştırın.
- 13) Çalıştırılması için eğilmesinin gerekli olması hariç olarak, motoru çalıştıran çim biçme makinesini eğmeyin. Bu durumda, çim biçme makinesini asla gerektiğinden daha fazla eğmeyin ve sadece operatörden uzak kısımdan kaldırın. Çim biçme makinesini yeniden algalımdan önce, her iki elin de çalışma pozisyonunda olduğundan daima emin olun.
- 14) Döner parçaların yanına veya altına ellerinizi veya ayaklarınızı yaklaştırmayın. Daima tahliye ağzından uzak durun.
- 15) Motor çalışırken çim biçme makinesini kaldırmayın veya başka bir yere taşımayın.
- 16) Makineyi durdurun ve besleme kablosunu çıkartın: Aşağıdaki durumlarda hareketli tüm kısımların tamamen durduklarından emin olun:
  - makinenin taşınması esnasında;
  - çim biçme makinesinin denetimsiz bırakıldığı her defasında;
  - bloke sebeplerini gidermeden veya tıkanıklığı açmadan önce;
  - makineyi kontrol etmeden, temizlemeden veya makineye müdahale etmeden önce;
  - yabancılara bir cisme çarptıktan sonra. Çim biçme makinesini yeniden kullanılmadan önce olası hasarları kontrol edin ve gerekli onarımları gerçekleştirin.Çim biçme makinesi anormal şekilde titremeye başlarsa (Derhal kontrol edin):
  - olası hasarları kontrol edin;
  - hasarlı kısımları yetkili uzman bir merkez nezdinde değiştirmeniz veya onarıp; gevşemiş kısımlar olup olmadığını kontrol edin ve bunları sıkıştırın.

- 17) Aşağıdaki durumlarda motoru durdurun:
  - çim toplama sepeti her çıkarıldığında veya yeniden takıldığında;
  - kesim yüksekliğini ayarlamadan önce.
- 18) Çalışma esnasında, sap uzunluğu ile tespit edilen döner biçimin güvenli mesafesini daima koruyun.
- 19) DİKKAT - Çalışma esnasında kırılma veya kaza durumunda, derhal motoru durdurun ve başka hasarlara sebep olmamak için makineyi uzaklaştırın; kişilerde veya üçüncü şahıslarda yaralanmalara neden olan kazalar durumunda, derhal edilmiş bulundulan duruma en uygun ilk yardım prosedürlerini uygulayın ve gerekli tedavileri için bir Sağlık Ocağına başvurun. Gözden kaçmaları durumunda kişilerde veya hayvanlarda hasar veya yaralanmalara yol açabilecek olası kalınlırla dikkatlice gidin.

## D) BAKIM VE DEPOLAMA

- 1) Makinenin ayar işlemleri esnasında, parmakların hareketli bıçak ve makinenin sabit kısımları arasında sıkışıp kalmasını önlemeye dikkat edin.
- 2) Makineyi kaldırmadan önce soğumasını bekleyin.
- 3) Bıçak üzerindeki müdahaleler esnasında, makinenin elektrik beslemesi kesilmiş olsa bile, biçimin hareket edebileceğine dikkat edin.
- 4) Makinenin her zaman güvenli çalışma şartlarında bulunduğundan emin olmak için, somunların ve vidaların sıkıştırılması gerekir. Güvenlik ve yüksek performans için düzenli bakım şarttır.
- 5) Yangın tehlikesini azaltmak için, çim biçme makinesini ve özellikle motoru, çim, yaprak ve aşırı gres kalıntılarının arındırın. Kesilmiş çim dolu kapları bir oda içinde bırakmayın.
- 6) Taş siperinin ve çim toplama sepetinin aşınmasını veya yıpranmasını denetlemek için sık sık kontrol edin.
- 7) Güvenlik nedenlerinden ötürü, aşınmış veya hasar görmüş parçalar bulunuyorsa asla makineyi kullanmayın. Parçalar değiştirilmeli ve asla onarılmamalıdır. Orjinal yedek parçaları kullanın. Eş değeri kalitede olmayan parçalar, makineye hasar verebilir ve güvenliğinizi açısından tehlikeli olabilir.

## E) GENEL TEDBİRLER

- 1) Her kullanımdan önce, makinede hasar izleri olmadığına kontrol edin. Olası onarımlar uzman bir merkez nezdinde gerçekleştirilmelidir. Makineyi kapatın ve fişi elektrik prizinden çekip çıkartın, makine anormal bir şekilde titremeye başlarsa, kontrol için uzman bir merkeze başvurun.
- 2) Ateşleme esnasında, her iki el de tutamak üzerinde olmalıdır.
- 3) Aşınmaya tabi parçalar sadece uzman bir merkez nezdinde değiştirilmelidir.
- 4) Besleme kablosu veya uzatma kablosu hasar görmüş veya aşınmış ise, makineyi asla kullanmayın.
- 5) Elektrik prizine asla hasarlı bir kablo takmayın ve elektrik prizine takılı hasarlı bir kabloya dokunmayın. Hasarlı veya aşınmış bir kablo gerilim altındaki parçalar ile kontak yapabilir.
- 6) Makinenin elektrik beslemesi kesilmeden ve bıçak tamamen durmadan evvel biçmeye dokunmayın.
- 7) Uzatma kablosunu bıçaktan uzak tutun. Bıçak kabloya hasar verebilir ve gerilim altındaki parçalar ile kontak yapabilir.
- 8) Makineyi güvenli bir şekilde kullanmak için bilgileri dikkatlice okuyun.
- 9) Cihazı, salma akımı 30mA'yı aşmayan bir diferansiyel (RCD - Residual Current Device) aracılığı ile besleyin.
- 10) Makinenin besleme kablosu, hasar görmüş ise, satıcınız veya yetkili bir merkez nezdinde sadece ve sadece orijinal yenisi ile değiştirilmelidir.

## F) EK UYARILAR

- 1) Herhangi bir elektrikli cihazın, bir binanın elektrik şebekesine sürekli bağlantısı, yürürlükteki yönetmeliklere uygun olarak kalifiye bir elektrikli tarafından gerçekleştirilmelidir. Doğru yapılmayan bir bağlantı, ölüm dahil olmak üzere, ciddi kişisel zararlara yol açabilir.
- 2) DİKKAT: TEHLİKE! Nem ve elektrik birbirleriyle uyumlu değildir:
  - elektrik kabloları ile çalışma ve bunların bağlantılarının yapılırsa kuru yerlerde gerçekleştirilmelidir.
  - bir elektrik prizini veya bir kabloyu asla ıslak bir bölge (su biriktirilen veya nemli çimler) ile temas ettirmeyin.
  - kablolar ve prizler arasındaki bağlantılar su geçirmez tipten olmalıdır. Piyasada mevcut su geçirmez ve onaylanmış entegre prizli uzatma kablolarını kullanın.
- 3) Besleme kablolarının kalitesi H05RN-F veya H05VV-F tipten daha düşük olmamalı ve minimum 1,5 mm<sup>2</sup> kesit ile tavsiye edilen maksimum 25 m uzunluğu aşmamalıdır.
- 4) Makineyi çalıştırmadan önce kabloyu kablo tutucuya tutturun.
- 5) Çalışmaya başlamadan önce, çıkışa karterleri monte edin (sepet veya taş siperi).
- 6) Elektrik kablosunun üzerinden asla çim biçme makinesi ile geçmeyin. Kesim sırasında, kablo daima çim biçme makinesinin arkasında ve kesilmiş çimlerin bulunduğu tarafta olmalıdır. Kablolu kazara çözümlenmesi önlemek için, işbu kilavuzda belirtilmiş olduğu gibi, kablo askı çengelini kullanın, aynı zamanda, zorlanmadan prize doğru takıldığınından emin olun.
- 7) Çim biçme makinesini asla besleme kablosundan tutarak çekmeyin veya fişi prizden çıkarmak için kabloyu çekmeyin. Kabloyu işi kaynaklı maruz bırakmayın veya yağ, solvent veya keskin nesnelere temas ettirmeyin.
- 8) Bıçakların sökülmesi ve yeniden monte edilmesi için iş eldivenleri giyin.
- 9) Bıçağı bilediktikten sonra balansı kontrol edin. Bıçak ile ilgili tüm işlemler (sökme, bileme, balans, tekrar monte etme ve/veya değiştirme) güvenlik nedeniyle özel aletlerin kullanımını yanısıra, özel uzmanlık gerektiren önemli işlemler, bu nedenle, her zaman yetkili merkez nezdinde gerçekleştirilmeleri gerekir.

## G) TAŞIMA VE HAREKETE ETTİRME

- 1) Makinenin hareket ettirilmesi, kaldırılması, taşınması veya eğilmesi gerektiğinde aşağıdakileri yapmak gerekir:
  - sağlam iş eldivenleri giyin;
  - ağırlığına ve ağırlığının dağılımına dikkat ederek, makineyi emin bir kavrama imkanı tanıyan noktalardan tutun;
  - makinenin ağırlığına ve taşıma aracının özelliklerine veya makinenin yerleştirileceği ağırlığa yerin özelliklerine uygun sayıda kişiden faydalanın.
- 2) Taşıma esnasında, makineyi halatlar veya zincirler ile uygun şekilde sağlamla alın.

# TR KULLANIM KURALLARI

**NOT** - Metinde bulunan referanslar ve ilişkin resimler (2. ve sonraki sayfalarda belirtilen) arasındaki ilişki, beher paragraf-tan önceki sayı ile belirlenir.

## 1. MONTAJIN TAMAMLANMASI

**NOT** - Makine, bazı komponentleri önceden monte edilmiş olarak tedarik edilebilir.

**DİKKAT** - Ambalajın açılması ve montajın tamamlanması düz ve sağlam bir yüzey üzerinde gerçekleştirilmelidir, makinenin ve ambalajların hareket ettirilmeleri için yeterli derecede yer bulunmalıdır ve daima uygun aletler kullanılmalıdır.

**Ambalajların imha edilmesi yürürlükteki yerel yönetmeliklere göre gerçekleştirilmelidir.**

### 1.1a "I" tipi sap

Sapın önceden monte edilmiş iki alt kısmını (11) ve (12), «>» ile belirtilen dişi, SADECE VE SADECE, dişlinin «1» veya «2» ile belirtilen iki yuvasından biri ile çakıştırarak, istenilen yükseklığe göre çalışma pozisyonuna getirin, iki alt kolu (13) sıkıştırın.

Pozisyon her iki taraf için de aynı olmalıdır.

Sapın üst kısmını (14) monte edin ve, elde edilmek istenen yükseklığe göre, iki delikten (3) veya (4) birine geçirilmiş üst kollar (15) aracılığıyla (önceden ilişkin deliklerden çıkarılmış), iki alt kısma (11) ve (12) bloke edin.

Tutma gücünü ayarlamak için, her bir kolu (15) çözmek ve, bunları sıkıştırmak veya çözmek için aşırı gayret gerekmezsiniz, sapın üst kısmının (14), iki alt kısma (11) ve (12) sağlam şekilde sabitlenmesini garanti edecek şekilde, kendi ekseninde gerektiği kadar sıkıştırmak veya gevşetmek gerekir. Kabloyu (16) kablo tutucularına (17) ve (18) belirtildiği şekilde tutturun.

### 1.1b "II" tipi sap

Sapın önceden monte edilmiş iki alt kısmını (11) ve (12), «>» ile belirtilen dişi, SADECE VE SADECE, dişlinin «1» veya «2» ile belirtilen iki yuvasından biri ile çakıştırarak, istenilen yükseklığe göre çalışma pozisyonuna getirin, iki alt ufak sapı (13) sıkıştırın.

Pozisyon her iki taraf için de aynı olmalıdır.

Sapın üst kısmını (14) monte edin ve, elde edilmek istenen yükseklığe göre, iki delikten (3) veya (4) birine geçirilmiş üst ufak saplar (15) aracılığıyla (önceden ilişkin deliklerden çıkarılmış), iki alt kısma (11) ve (12) bloke edin.

Kabloyu (16) kablo tutucularına (17) ve (18) belirtildiği şekilde tutturun.

Kablo bağlantısının (19) doğru pozisyonu gösterilmiş olan pozisyonudur.

**1.2** Sepetin iki yanal komponentini (1) ve (2) kendi aralarında birleştirin ve sonra tüm çevresel kancaları doğru şekilde yerlerine oturtturarak üst kısmı (3) monte edin. Hamle gerçekleşecek şekilde ilişkin yuvalara yerleştirerek, kolu (4) sepetin üst kısmına monte edin.

## 2. KUMANDALARIN TANIMI

**2.1** Motor, kazaen çalışmasının önlenmesi amacı ile, çift yönlü şalter tarafından işletilir.

Ateşleme için butona (2) basın ve levveyi (1), veya iki levyeden birini (1a) çekin

Motor, levye (1) veya her iki levye (1a) bırakıldığında otomatik olarak stop eder.

**2.2** Kesim yüksekliğinin ayarı özel levye (1) aracılığı ile yapılır.

İŞLEMİ, KESİCİ STOP KONUMUNDA İKEN GERÇEKLEŞTİRİN.

## 3. ÇİM KESİMİ

**NOT** - Bu makine, çimenliğin farklı şekillerde biçilmesine imkan tanır; çalışmaya başlamadan önce, makinenin, yapılmak istenen biçme tipine göre hazırlanması tavsiye edilir.

İŞLEMİ, MOTOR KAPALI İKEN GERÇEKLEŞTİRİN.

### 3.1a Çim kesimi ve kesilen çimin sepette toplanması için hazırlık

– Arka taş siperini (1) kaldırın ve sepeti (2) resimde belirtilmiş olduğu gibi doğru şekilde tutturun.

### 3.1b Çim kesimi ve arkadan boşaltma için hazırlık

– Sepeti çıkarın ve arka taş siperinin (1) sabit şekilde alçaltılmış pozisyonunda kaldığından emin olun.

### 3.1c Çim kesimi ve ufanılması ("malçlama") işlevi – öngörülümüş ise için hazırlık

– Arka taş siperini (1) kaldırın, deflektör kapağını (5) çıkış ağzına geçirin ve alt profili doğru bir şekilde çıkış ağzının kenarına tutturuncaya kadar itin.

Deflektör kapağını (5) çıkarmak için, taş siperini (1) kaldırın ve alt profili çıkış ağzının kenarından çözecek şekilde yukarı kalık tutarak çıkarın.

**3.2** Uzatma kablosunu belirtilmiş olduğu gibi doğru şekilde tutturun.

Motoru ateşlemek için, güvenlik butonuna (2) basın ve şalterin levyesini (1), veya iki levyeden birini (1a) çekin.

**ÖNEMLİ** - Makine çalıştırıldığında anlık gerilim düşüşleri meydana gelebilir.

Besleme şebekesine bağlı diğer cihazlarda meydana gelebilecek olası problemleri önlemek amacıyla, besleme şebekesinin 0,42 Ohm altında bir empedans değerine sahip olduğundan emin olunuz.

**3.3** Kesim esnasında, elektrik kablosunun hep arkanızda ve çimenliğin kesilmiş olan kısmında bulunmasını sağlayın. Çimenliğin görüntüsü, kesimler hep aynı boyda ve alternatif olarak iki yönde yapılırsa daha güzel olacaktır.

• **"Malçlama" durumunda:** aşırı fazla miktarda çim kesmekten daima kaçınınız. Asla tek bir geçişte çimin toplam

yüksekliğinin üçte birinden fazlasını kesmeyin! İlerleme hızını çimenliğin şartlarına ve kesilen çim miktarına uyarlayın.

**3.4** Çalışma sonunda, levyeyi (1) veya her iki levyeyi (1a) bırakın.

ÖNCE uzatma kablosunu genel prizden (2) çıkarın ve SONRA çim biçme makinesinin (3) şalter tarafından çıkarın. Çim biçme makinesi üzerinde herhangi bir müdahalede bulunmadan önce BİÇAĞIN DURMASINI BEKLEYİN.

**ÖNEMLİ** - Motorun çalışma esnasında aşırı ısınma sebebi stop etmesi halinde, motoru yeniden çalıştırmadan önce yaklaşık 5 dakika beklemek gerekir.

#### 4. SAKLAMA VE BAKIM

**ÖNEMLİ** - Makinenin güvenlik seviyesini ve orijinal verimliliğini zaman içinde muhafaza etmek için, düzenli ve titiz bir bakım yapılması elzemdir.

**Çim biçme makinesini kuru bir yerde muhafaza edin.**

- 1) Makine üzerindeki her temizlik, bakım veya ayarlama müdahalesinden önce sağlam iş eldivenleri giyin.
- 2) Her kesim sonrasında, şasi içinde birikmiş çim kalıntılarını ve çamuru giderin, aksi taktirde, bunlar kuruyup bir sonraki çalıştırmayı zorlaştıracaktır.
- 3) Hava girişlerinin kalıntılardan serbest olduğundan daima emin olun.

**4.1** Gerekliğinde, makine bir kancaya asılarak dikey şekilde kaldırılabilir.

**DİKKAT** - Kancanın ve ilişkin sabitleme sisteminin uygunluğundan ve makine ağırlığını kaldırabilecek kapasiteye sahip olduklarından emin olun; çocukların veya hayvanların kancaya asılı yükü artıracak şekilde makine üzerine çıkmalarına dikkat edin ve uygun şekilde denetleyin.

**Makineyi, kişiler, çocuklar veya hayvanlar ile kazaan veya istemeden de olsa temas etmesi halinde herhangi bir tehlike oluşturmaması için, bıçak duvara doğru çevrilmiş veya uygun şekilde örtülmüş olarak asın.**

Makineyi dikey kaldırmak için, kolları (1 - "I" Tipi) çözün veya ufak sapları (2 - "II" Tipi) gevşetin ve, «>» ile belirtilen dişi, SADECE VE SADECE, dişlinin «S» ile belirtilen yuvası ile çakıştırarak şekilde, sapı ileri doğru çevirin, kolları (1 - "I" Tipi) veya ufak sapları (2 - "II" Tipi) sıkıştırın. Pozisyon her iki taraf için de aynı olmalıdır.

Pozisyon her iki taraf için de aynı olmalıdır.

**4.2** Bıçak üzerindeki her müdahalenin, en uygun donanımlara sahip yetkili bir Merkez nezdinde gerçekleştirilmesi uygun olur.

Bu makine üzerinde aşağıdaki kodu taşıyan bıçakların kullanılması öngörülmüştür:

81004154/0 (380 modeli için)  
81004155/0 (420 modeli için)

Bıçakların daima «GGP» damgalı olmaları gerekir. Ürünün gelişimi dikkate alınarak, yukarıda belirtilen bıçaklar, zaman içinde, benzer değiştirilebilirlik ve çalışma güvenliği özelliklerine sahip başka bıçaklar ile değiştirilebilirler. Bıçağı (2), resimde belirtilen sırayı izleyerek, kod ve damga zeminine dönük olacak şekilde tekrar monte edin. Merkezi vidayı (1), 16-20 Nm değerinde kalibre edilmiş dinamometrik bir anahtar ile sıkıştırın.

**4.3** Su jetleri kullanmayın ve motorun ve elektrikli komponentlerin ıslanmasını önleyin. Şasiyi temizlemek için agresif sıvılar kullanmayın.

#### 5. ÇEVRE KORUMA

Medeni bir ortak yaşam ve yaşadığımız çevreye saygı ilkeleri çerçevesinde, makinenin kullanımında çevre koruması önemli rol oynamalı ve öncelik taşınmalıdır.

- Komşularınız için bir rahatsızlık kaynağı olmaktan kaçının.
- Kesim sonrasında ortaya çıkan malzemelerin imha edilmesinde yerel yönetmeliklere titizlikle uyun.
- Ambalajların, aşınmış parçaların veya çevreye zarar verebilecek herhangi bir parçanın imha edilmesinde yerel yönetmeliklere titizlikle uyun; bu atıklar çöpe atılmamalı, ayrıştırılmalı ve malzemelerin geri kazanımı için, özel toplama merkezlerine götürülmelidirler.
- Hurdaya çıkarma durumunda, makineyi dışarıya terketmeyin, yürürlükteki yerel yönetmelikler uyarınca bir toplama merkezine başvurun.

Herhangi bir şüphe veya problem halinde, en yakın Teknik Servis veya Satıcınıza başvurmadan çekinmeyin.



# МК БЕЗБЕДНОСНИ МЕРКИ

ДО КОИ ТРЕБА СТРОГО ДА СЕ ПРИДРЖУВАТЕ

## ВАЖНО - ПРОЧИТАЈТЕ ВНИМАТЕЛНО ПРЕД ДА ЈА КОРИСТИТЕ МАШИНАТА ЗАЧУВАЈТЕ ГО ИДНИ НАВРАЌАЊА

**ВАЖНО - Користете ја тревкосачката исклучиво за она за што е наменета, т.е. за косење трева.** Која и да е друга употреба може да претставува опасност и да предизвика повреди и штети за лица и/или предмети. Настануваат при неправилна употреба (како на пример, но не е ограничено на следното):

- превоз на лица, деца или животни врз машината,
- при транспорт на машината,
- употреба на машината за влечење или буткање товар,
- употреба на машината за собирање лисја или гранки,
- употреба на машината за порамнување огради или за сечење вегетација што не е трева,
- употреба на машината од страна на повеќе луѓе,
- вклучување на сечивото врз терени на кои нема трева.

## А) ОБУКА

- 1) **Внимателно прочитајте ги упатствата.** Запознајте се со командите и со правилното користење на машината. Научете бргу да го запирате моторот.
- 2) Не дозволувајте никогаш деца да ја употребуваат машината или други лица кои не се детално запознаени со упатствата. Локалните законски прописи ја одредуваат минималната возраст на корисникот.
- 3) Никогаш не користете ја тревкосачката:
  - кога во непосредна близина има други лица, особено деца или животни;
  - доколку корисникот користел лекови или други штетни супстанции што влијаат врз капацитетот за навремено реагирање и внимание.
- 4) Имајте на ум дека корисникот или операторот се одговорни за незгодите или опасностите по други лица или нивниот имот.

## Б) ВОВЕДНИ ОПЕРАЦИИ

- 1) Во текот на косењето, секогаш носете цврсти обувки и долги панталони. Не избегнувајте работа на мокра трева или додека врне.
- 2) Проверете ја темелно целата површина за работа и отстранете се што би можело да биде отфрлено од машината и да ги оштети сечивото и моторот (камења, гранки, железни остатоци, носки, итн.).
- 3) Пред употреба, направете детален преглед со особено внимание на сечивата и проверете дали навртните и уредот за косење се изабени или оштетени. Заменете ги сите сечива и оштетени или истрошени навртки за да ја одржите рамнотежата.
- 4) Пред своја употреба, проверете дали кабелот за напојување и на продолжниот приклучок имаат знаци на оштетување или знаци на истрошеност/застареност.
- 5) Веднаш исклучете го приклучокот од штекер ако кабелот (или продолжниот кабел) се оштетени или пресечени. **НЕ ДОПИРАЈТЕ ГО КАБЕЛОТ ПРЕД ДА ГО ИСКЛУЧИТЕ ОД ИЗВОР НА НАПОЈУВАЊЕ.** Не користете ја машината ако кабелот е оштетен или изабен.

## В) ЗА ВРЕМЕ НА РАБОТАТА

- 1) Работете само на дневна светлина или при добро вештачко осветление.
- 2) Избегнувајте работа на мокра трева или додека врне.
- 3) Секогаш обезбедувајте правилно потпориште на законски терени.
- 4) Никогаш не трајчајте, туну одете избегнувајќи при тоа да ве влече тревкосачката.
- 5) Носете попречно на законен терен, никогаш нагоре – надолу.
- 6) Обрнете максимално внимание на промена на теренот при законеност.
- 7) Не косете на терени што се многу закоснати.
- 8) Обрнете максимално внимание кога ја влечете тревкосачката кон себе.
- 9) Застанете го сечивото ако тревкосачката треба да се закоси при транспорт, кога се појавува прену терени без трева и кога тревкосачката се носи кон теренот на кој треба да се коси и обратно.
- 10) Никогаш не вклучувајте ја тревкосачката ако заштитата е оштетена или без штитнички или вреќа за покосената трева.
- 11) Кај доделите на погон, исклучете ја спојницата за пренос на тркалата пред да го вклучите моторот.
- 12) Внимателно вклучете го моторот според упатството и држете ги носете подлаку од сечивото.
- 13) Не закосувајте ја тревкосачката кога го палите моторот освен ако тоа не е неопходно за палењето. Во тој случај, не закосувајте ја повеќе од потребното и подигнете го само делот што е подлаку од операторот. Секогаш проверувајте дали двете раце се во позиција за работа пред да ја спушите тревкосачката.
- 14) Не приближувајте ги рацете или носете до или под деловите што ротираат. Секогаш стојте оддалечено од отворот за празнење.
- 15) Не подигнувајте ја или не транспортирајте ја тревкосачката кога работи моторот.
- 16) Запрете ја машината и исклучете го кабелот за напојување. Проверете дали сите делови што се движат се застанати целосно:
  - при транспорт на тревкосачката,
  - секојпат кога ја оставате тревкосачката без надзор,
  - пред да ги отстранувате причините за блокирање или чистење на испусниот канал,
  - пред проверка, чистење или работа врз машината,
  - по удар во страни предмети. Проверете дали има евентуални оштетувања на тревкосачката и поправете ги пред да обново да ја користите машината.
- 17) Доколку машината почне да вибрира на ненормален начин (проверете веднаш):
  - проверете дали има оштетувања,
  - заменете или поправете ги оштетените делови во специјализиран сервисен центар.
- 18) Проверете дали деловите се разлабавени и затегнете ги.
- 19) Запрете го моторот:
  - секојпат кога ја vadите или поставувате корпата за покосена трева,
  - пред да ја регулирате висината на косење.
- 20) Во текот на работата, секогаш одржувајте безбедно растојание од ротирачките сечива која се определува со должината на ракофатот.
- 21) **ВНИМАНИЕ -** Во случај на дефект или инциденти во текот на работата, веднаш исклучете го моторот и оддалечете ја машината внимавајќи да не предизвикате

други оштетувања. Во случај на инцидент со лична повреда или повреда на трето лице, пристапете веднаш кон постапката за давање најсоодветна прва помош за дадената состојба и обратете се во соодветен центар за здравствена заштита за неопходно лекување. Отстранете ги темелно сите остатоци од косењето што може да предизвикаат дефект или повреди на лица или животни ако останат незабележано во машината.

## Г) ОДРЖУВАЊЕ И ЧУВАЊЕ

- 1) Во текот на операциите за регулирање на машината, обрнете внимание и избегнувајте прстите да ви се наоѓаат заглавени меѓу сечивото во движење и фиксните делови на машината.
- 2) Пред одлагање на машината, проверете дали се издала.
- 3) Во текот на интервенциите врз сечивото, внимавајте бидејќи сечивото може да се придвижи и проверете дали машината е исклучена од струја.
- 4) Сите завртки и навртки одржувајте ги соодветно зацврстени за да бидете сигурни дека машината е безбедна за работа. Редовното одржување е основен предуслов за безбедност и за одржување на нивото на ефикасност.
- 5) За намалување на ризикот од запалување, ослободете ја тревкосачката, а особено моторот од остатоци од трева, лисови и прекумерно масло. Не оставајте ги корите со покосена трева во затворен простор.
- 6) Честопати проверувајте ги штитничките или вреќата за покосена трева за да се обезбедите дека не се истрошени или оштетени.
- 7) Заради безбедност, не употребувајте ја машината никогаш ако некои делови се во лоша состојба или се оштетени. Деловите треба да се заменат, никогаш да не се поправаат. Користете оригинални резервни делови. Деловите со несоодветен квалитет може да ја оштетат машината и да ја загрозат личната безбедност.

## Д) ОПШТИ БЕЗБЕДНОСНИ МЕРКИ

- 1) Пред секоја употреба, проверете дали машината покажува знаци на оштетеност. Евентуалните поправки треба да се направат во специјализиран сервисен центар. Застанете ја машината и исклучете ја од извор на напојување ако почне да вибрира на ненормален начин и обратете се во специјализиран сервисен центар.
- 2) За време на палењето, двете раце треба да се ракофатот.
- 3) Изабените делови треба да се заменат во специјализиран сервисен центар.
- 4) Никогаш не користете ја машината ако кабелот за напојување или продолжниот кабел се оштетени или изабени.
- 5) Никогаш не поврзувајте оштетен кабел во извор за напојување и не допирајте оштетен кабел што е велик поврзан во струја. Оштетен или изабен кабел може да предизвика контакт со делови под напон.
- 6) Не допирајте го сечивото додека е машината поврзана во извор на напојување и додека сечивото не запре да се движи докрај.
- 7) Држете го продолжниот кабел подлаку од сечивото. Сечивото може да го оштети кабелот и да предизвика контакт со делови под напон.
- 8) Прочитајте ги внимателно сите упатства за употреба на машината на безбеден начин.
- 9) Уредот напојувајте го само преку диференцијал (RCD - уред за наизменична струја) со струја на прекин која не надминува 30 mA.
- 10) Ако кабелот за електрично напојување на машината е оштетен, треба да се замени само со оригинален резервен дел од страна на застанатникот или во специјализиран сервисен центар.

## Г) ДОПОЛНИТЕЛНИ ПРЕДУПРЕДУВАЊА

- 1) Трајното поврзување на кој и да било електричен апарат во ел. мрежа на даден објект треба да го направи квалификуван електричар следејќи ги најстрогите соодветните одредби. Некоректно поврзување може да предизвика сериозни повреди, вклучувајќи и смрт.
- 2) **ВНИМАНИЕ: ОПАСНОСТ!** Влажноста и ел. струја не се компатибилни:
  - ракувањето и поврзувањето на електричните кабли мора да се изведува на суво место,
  - никогаш не спојувајте извор на електрична енергија или кабел во мокра зона (бара или влажен терен);
  - поврзувањето меѓу каблите и штекерите мора да биде од водоотпорен материјал. Користете продолжен кабел од интегрирани и водоотпорни делови, кои може да се набават во трговија.
- 3) Каблите за напојување треба да се со квалитет не помал од типот H05RN-F или H05VV-F со минимален пресек од 1,5 mm<sup>2</sup> и со препорачана максимална должина од 25 м.
- 4) Пред да ја вклучите машината, прицврстете го кабелот за водилката.
- 5) Пред да започнете со работа, поставете ги заштитите на излезот (вреќа или штитник).
- 6) Никогаш не поминувајте со тревкосачката врз електричниот кабел. За време на косење, треба секогаш да го влечете кабелот зад тревкосачката и секогаш кај шпунту покосената трева. Користете ја стегалката за кабелот како што е прикажано во ова упатство за да избегнете кабелот случајно да се заглави, обезбедувајќи истовремено правилно приклучување без притисок врз приклучокот.
- 7) Никогаш не влечете ја тревкосачката за кабелот за напојување или не влечете го кабелот за да го исклучите од штекерот. Не изложувајте го кабелот на извори на топлина и не оставајте го близу масло, растворувачи или остри предмети.
- 8) Носете заштитни ракавици при вадење или повторно ставање на сечивото.
- 9) Проверете ја изедначеноста на сечивото по острење. Сите операции што се поврзани со сечивото (вадење, острење, изедначување, повторно ставање и/или замена) се одговорни работи и изискуваат специфична компетентност покрај соодветни алати. Од безбедносни причини, истите треба секогаш да ги извршува специјализиран сервисен центар.

## Д) ТРАНСПОРТ И ДВИЖЕЊЕ

- 1) Секојпат кога е потребно движење, подигнување, транспорт или закосување на машината, треба:
  - да носите заштитни ракавици,
  - да ја зафатите машината на места кои нудат сигурен зафат, имајќи ја предвид нејзината тежина и распределба на истата;
  - да ангажирате соодветен број луѓе во согласност со тежината на машината и карактеристиките на средството за транспорт или за местото на кое треба да се донесе или земе истата.
- 2) За време на транспорт, обезбедете ја соодветно машината со помош на јакиња или сицири.

**ЗАБЕЛЕШКА** - Соодветноста меѓу ставките што се дадени во упатството и соодветните слики (дадени на страницата 2 и следните) е претставена со број што претходи на соодветниот пасус.

## 1. КОМПЛЕТИРАЊЕ НА МОНТАЖАТА

**ЗАБЕЛЕШКА** - машината може да се доставува со некои веќе монтирани делови.

**ВНИМАНИЕ** – распакувањето и целата монтажа треба да се извршат на цврста и рамна површина со доволно простор за поместување на машината и на амбалажата користејќи секогаш соодветни алати.

Фрлањето на амбалажата треба да се изведува во согласност со важечките локални закони.

### 1.1a Ракофат тип “I”

Поставете ги во позиција за работа двата задни дела на ракофатот (11) и (12) коишто се веќе поставени внимавајќи да се совпадне клинот обележен со «>» ИСКЛУЧИВО со еден од двата жлеба обележени со «1» или «2» на забалото за да се постигне саканата висина, а потоа блокирајте ги двете задни дршки (13).

Позицијата треба да биде иста за двете страни.

Поставете ја горната страна на ракофатот (14) и блокирајте го за двата задни дела (11) и (12) меѓу горните дршки (15) (претходно извадени од нивните лежишта), вметнати во еден од двата отвора (3) или (4) со цел да се постигне крајната сакана висина.

За да се регулира силата на отпорот, треба да се деблокира секоја од дршките (15) и да се зашрафи или отшрафи на вратилото до каде што е потребно за да се обезбеди стабилно фиксирање на горниот дел (14) врз двата задни дела на ракофатите (11) и (12) без примена на прекумерна сила за блокирање или деблокирање.

Приклучете ги кабелот (16) и стегалките (17) и (18) како што е посочено.

### 1.1b Ракофат тип “II”

Поставете ги во позиција за работа двата задни дела на ракофатот (11) и (12) коишто се веќе поставени внимавајќи да се совпадне клинот обележен со «>» ИСКЛУЧИВО со еден од двата жлеба обележени со «1» или «2» на забалото за да се постигне саканата висина, а потоа блокирајте ги двата задни регулатори (13).

Позицијата треба да биде иста за двете страни.

Поставете ја горната страна на ракофатот (14) и блокирајте го за двата задни дела (11) и (12) меѓу горните регулатори (15) (претходно извадени од нивните лежишта), вметнати во еден од двата отвора (3) или (4) со цел да се постигне крајната сакана висина.

Приклучете ги кабелот (16) и стегалките (17) и (18) како што е посочено.

Правилната позиција на куката за кабелот (19) е како што е прикажано.

**1.2** Спојте ги меѓу себе двете странични компоненти (1) и (2) на вреќата и потоа поставете го горниот дел (3) закачувајќи ги правилно сите периметрални спојници.

Монтирајте ја дршката (4) на горниот дел од вреќата и вметнете ја на соодветните места со кликување.

## 2. ОПИС НА КОМАНДИТЕ

**2.1** Моторот се вклучува со помош на двостепен прекинувач за да се избегне случајно придвижување.

За вклучување, притиснете го копчето (2) и повлечете ја рачката (1) или една од двете рачки (1a).

Моторот автоматски се гаси со ослободување на рачката (1) или на двете рачки (1a).

**2.2** Регулацијата на висината за косење се изведува со помош на дадените рачки (1).

ИЗВЕДУВАЈТЕ ЈА ОПЕРАЦИЈАТА КОГА НОЖОТ Е ВО МИРУВАЊЕ.

## 3. КОСЕЊЕ ТРЕВА

**ЗАБЕЛЕШКА** - оваа машина дозволува косење на тревникот на различни начини. Пред да започнете со работа, потребно е да ја поставите машината во правецот како што имате намера да косите.

ИЗВЕДУВАЈТЕ ЈА ОПЕРАЦИЈАТА КОГА МОТОРОТ Е ИЗГАСНАТ.

### 3.1a Подготовка за косење и собирање на тревата во вреќа

– Подигнете го задниот штитник (1) и приврзете ја вреќата правилно (2) како што е посочено на сликата.

### 3.1b Подготовка за косење и заден испуст на тревата

– Извадете ја вреќата и проверете дали задните штитници (1) останале стабилно спуштени.

### 3.1c Подготовка за косење и дробење на тревата (функција „дробење“ - mulching, ако е предвидено)

– Подигнете го задниот браник (1), вметнете го капакот на дефлекторот (5) во отворот на излезот и буткајќи го додека не го закачите правилно за задниот профил на работ од отворот на излезот.

За да го извадите капакот на дефлекторот (5), подигнете го браникот (1) и извлечете го држејќи го подигнато за да се откачи од задниот профил на работ од отворот на излезот.

**3.2** Закачете го продолжниот кабел правилно како што е посочено.

За вклучување на моторот, притиснете го безбедносното копче (2) и повлечете ја рачката (2) на прекинувачот или една од двете рачки (1a).

**ВАЖНО** - Со палење на машината може да се појават моментални опаѓања во напонот.

За да се избегнат евентуални оштетувања на другата апаратура што е поврзана во струјата за напојување, обезбедете струјата да има отпор помал од 0,42 Ohm.

**3.3** При косење, ел. кабел треба секогаш да се наоѓа одзади и на веќе покосениот терен.

Изгледот на тревникот ќе има поубав изглед ако косењето се изведува секогаш на иста висина и наизменично во два правци.

• **Во случај на „дробење“ - mulching:** секогаш избегнувајте да косите огромна количина на трева. Никогаш не косете повеќе

од една третина од вкупната висина на едно поминување! Прилагодете ја брзината на движење во согласност со условите на тревникот и со количината на положената трева.

**3.4** На крајот на работата, отпуштете ја рачката (1) или двете рачки (1а). Исклучете го продолжниот кабел ПРВО од главниот штекер (2) а ПОТОА од прекинувачот на тревокосачката (3). **ПОЧЕКАЈТЕ СЕЧИВОТО ДА ЗАСТАНЕ** пред да извршите каква било интервенција на тревокосачката.

**ВАЖНО** - Во случај кога во текот на работата моторот ќе престане да работи заради презагревање, неопходно е да почекате приближно 5 мин. пред повторно да го вклучите.

#### 4. КОНЗЕРВАЦИЈА И ОДРЖУВАЊЕ

**ВАЖНО** - неопходно е редовно и правилно одржување за долготрајно задржување на безбедносното ниво и првобитната исполнителност на машината. **Чувајте ја тревокосачката на суво место.**

- 1) Носете заштитни ракавици за работа при секоја интервенција за чистење, одржување или регулација на машината.
- 2) По секое косење, отстранете ги остатоците од трева и кал што се наталожиле од внатрешната страна на куќиштето за да избегнете тие да предизвикаат потешкотии при подолжно палење заради исушување.
- 3) Секогаш проверувајте дали отворите за вентилација се ослободени од остатоци од косењето.

**4.1** Ако е неопходно, машината може да се одложи вертикално закачена за кука.

**ВНИМАНИЕ** - обезбедете нуката или соодветниот систем за фиксирање да се аденватни за да ја издржат тежината на машината. Обрнете внимание и надгледувајте соодветно за да се спречи деца или животни да се качуваат по машината со што ќе додадат дополнителен товар на нуката. **Закачете ја машината на начин сечивото да остане насочено кон ѕид или соодветна заштита за да не претставува опасност во случај на случаен или ненамерен контакт со возрасни лица, деца или животни.**

При вертикално одложување на машината, деблокирајте ги дршките (1 - Тип „I“) или разлабавете ги регулаторите (2 - Тип „II“) и свртете го ракофатот напред за да се совпадне клинот обележен со «>» ИСКЛУЧИВО со жлебот означен со «S» на забалото, а потоа деблокирајте ги дршките (1 - Тип „I“) или регулаторите (2 - Тип „II“). Позицијата треба да биде иста за двете страни. Позицијата треба да биде иста за двете страни.

**4.2** Секоја интервенција врз сечивата мора да се извршува во специјализиран сервис каде што има посоодветна опрема. За оваа машина се предвидени сечивата што го носат знакот:

81004154/0 (за модел 380)  
81004155/0 (за модел 420)

Сечивата треба секогаш да се обележани со знакот «GGP». Заради развојот на производот, горенаведените сечива треба со време да се заменат со други со соодветни карактеристики за замена и функционална безбедност.

Поставете го сечивото одново (2) со знакот и обележувањето свртени кон теренот, следејќи го посочениот редослед на сликата.

Затегнете ја централната навртка (1) со динамометрички клуч со калибрација од а 16-20 Nm.

**4.3** Не полевајте вода и избегнувајте мокрење на моторот и на електричните делови. Не користете абразивни течности за чистење на куќиштето.

#### 5. ЗАШТИТА НА ЖИВОТНАТА СРЕДИНА

Заштитата на животната средина треба да се извршува релевантно и приоритетно при употреба на машината во корист на граѓанските погодности и на просторот во кој живееме.

- Избегнувајте постојење на елементи што го нарушуваат непосредното опкружување.
- Следете ги во целост локалните закони за фрлање на материјалите што се резултат на сечењето.
- Доследно следете ги локалните закони за фрлање на амбалажата, делови во распаѓање или какви било елементи со штетно влијание врз животната средина. Овие отпадоци не смеат да се фрлаат во ѓубре, туку треба да се селектираат и да се однесат во соодветни собирни центри за рециклирање материјали.
- При исфрлање од употреба, не оставајте ја машината каде било во природата, туку предајте ја во собирен центар во согласност со важечките локални закони.

Во случај на какво било двоумење или проблем, контактирајте со Овластениот сервис во непосредна близина или со Застапникот.

# **NO** SIKKERHETSREGLER

SKAL OVERHOLDES SVÆRT NØYE

**VIKTIG - SKAL LESES NØYE FØR MASKINEN TAS I BRUK  
SKAL BEVARES FOR FREMTIDIGE BEHOV**

**VIKTIG - Bruk kun gressklipperen til det den er beregnet til, dvs. til klipping og oppsamling av gress.** Enhver annen bruk kan være farlig og forårsake skader på personer og/eller gjenstander. Ukjent bruk omfatter (for eksempel, men ikke utelukkende):

- transportere andre personer, barn eller dyr på maskinen;
- la seg transportere av maskinen;
- bruke maskinen til å taue eller skuve last;
- bruke maskinen til oppsamling av blader eller skitt;
- bruke maskinen til å klippe hekker eller vegetasjon av annen type enn gress;
- bruke maskinen sammen med flere personer;
- bruke knivene på strekninger uten gress.

## **A) OPPLÆRING**

- 1) **Les nøye gjennom instruksjonene.** Gjør deg kjent med betjeningskontrollene og riktig bruk av gressklipperen. Lær deg å stanse motoren hurtig.
- 2) La aldri barn eller andre som ikke kjenner til disse bestemmelsene bruke gressklipperen. Lokale bestemmelser kan angi en tillatt minstealder for bruk.
- 3) Bruk aldri gressklipperen:
  - i nærheten av personer, spesielt barn eller dyr;
  - hvis brukeren har tatt legemidler eller andre stoffer som kan redusere brukerens refleks og oppmerksomhet.
- 4) Husk på at føreren eller brukeren er ansvarlig for ulykker som påføres andre mennesker eller deres eiendom.

## **B) KLARGJØRING**

- 1) Bruk alltid godt fotøy og lange benklær når det klippes. Bruk aldri gressklipperen barfotet eller med åpne sandaler. Unngå å kle deg i klær med flagrende deler, reimer eller slips.
- 2) Undersøk grundig hele arbeidsområdet, og fjern alt som kan bli støtet ut av maskinen eller skade skjæreelementet og motoren (stein, grener, ståltråd, ben, osv.).
- 3) For bruk, skal du utføre en generell kontroll, spesielt av knivenes utseende, og kontrollere at skruene og skjæreelementene ikke er slitt eller skadet. Skift ut slitte eller skadde kniver og skruer gruppevis for å opprettholde balansen.
- 4) For bruk, skal du kontrollere at strømledningen og skjøteledningen ikke er skadet og at de ikke viser tegn til forringelse eller forelding. Dra støpselet ut av strømuttaket øyeblikkelig dersom ledningen eller skjøteledningen blir skadet under bruk. **IKKE TA PÅ LEDNINGEN FØR DEN ER FRAKOBLET STRØMUTTAKET.** Bruk ikke maskinen hvis ledningen er skadet eller slitt.

## **C) UNDER BRUK**

- 1) Klipp bare i dagslys eller i godt kunstig lys.
- 2) Unngå å arbeide når gresset er vått eller når det regner.
- 3) Sørg for godt feste når du klipper i skråninger.
- 4) Løp aldri, men gå når du klipper; unngå å la deg trekke etter gressklipperen.
- 5) Klipp på tvers av skråningen, og aldri rett opp og ned.
- 6) Vær ekstremt oppmerksom når du endrer retning i skråninger.
- 7) Klipp ikke gresset i skråninger som er altfor bratte.
- 8) Vær ekstremt oppmerksom når du drar gressklipperen mot deg.
- 9) Stopp kniven hvis gressklipperen må stilles på skrå for transport, for å krysse områder med annet dekke enn gress, og når gressklipperen transporteres til og fra området som skal klippes.
- 10) Bruk aldri gressklipperen dersom beskyttelsene er skadet, eller uten gressoppsamleren eller steinsprutbeskyttelsen.
- 11) Koble fra transmisjonen til hjulene før du starter motoren på modeller med trekraft.
- 12) Start motoren forsiktig og i henhold til instruksjonene, og pass på at du holder føttene på god avstand fra knivbladet.
- 13) Gressklipperen må ikke skråstilles når den skal startes, bortsett fra hvis dette er nødvendig for å starte. I dette tilfellet, skal den ikke skråstilles mer enn absolutt nødvendig, og kun den delen som er lengst borte fra operatøren skal løftes opp. Forsikre deg alltid om at begge hendene er i funksjonsstilling før du senker gressklipperen.
- 14) Stikk aldri hender og føtter i nærheten av, eller under de roterende delene. Hold alltid god avstand fra utkasteråpningen.
- 15) Gressklipperen skal ikke løftes eller transporteres når motoren er på.
- 16) Stopp maskinen og koble fra strømledningen: Forsikre deg om at alle bevegelige deler har stoppet helt:
  - under transport av maskinen
  - hver gang gressklipperen blir stående uten tilsyn.
  - før du fjerner årsaken til tilstopping, eller før du fjerner tilstoppingen fra utkasteren;
  - før kontroll, rengjøring eller arbeid på maskinen;
  - etter å ha kjørt på et fremmedlegeme. Kontroller eventuelle skader på gressklipperen, og reparer den om nødvendig, før maskinen tas i bruk igjen.Hvis gressklipperen begynner å vibrere uregelmessig (skal kontrolleres øyeblikkelig):
  - sjekk om det har oppstått skader;
  - skift eller reparer de skadede delene hos et spesialverksted;
  - kontroller om det finnes deler som har løsnet, og stram dem godt.
- 17) Stopp motoren:
  - hver gang gressoppsamleren skal tas av eller settes tilbake på plass;
  - før regulering av klippehøyden.

- 18) Hold alltid sikkerhetsavstanden fra den roterende kniven når du arbeider, dvs. håndtakets lengde.
- 19) **ADVARSEL** - Ved skader eller ulykker under arbeidet, skal motoren stanses øyeblikkelig og maskinen fjernes fra stedet for å unngå å den ikke påfører mer skade; ved ulykker med personskader eller skader på tredjeparter, skal du øyeblikkelig aktivere de førstehjelpsprosedyrene som er mest passende for den aktuelle situasjonen, og henvende deg til legevakten for nødvendig behandling. Fjern nøye eventuelt avfall som kan føre til skader, personskader eller skader på dyr, hvis det blir forlatt uten tilsyn.

## **D) VEDLIKEHOLD OG OPPBEVARING**

- 1) Ved justeringer på maskinen, skal man være svært oppmerksom på å unngå å fingrene fanges mellom kniven i bevegelse og maskinens faste deler.
- 2) Vent til maskinen er nedkjølt før den settes bort.
- 3) Vær oppmerksom på at kniven kan bevege seg når arbeid utføres på denne, selv om maskinen er frakoblet strømmotet.
- 4) Hold bolter, skruer og mutrer trukket godt til, slik at maskinen alltid holdes driftssikker. Et regelmessig vedlikehold er viktig for sikkerheten og for å opprettholde prestasjonsnivået.
- 5) For å redusere brannfaren skal gressklipperen, og spesielt motoren, holdes fri for gressrester, løv eller overflødig fett. Ikke forlat beholderne med klippet gress i lukkede rom.
- 6) Kontroller steinsprutbeskyttelsen og gressoppsamleren ofte for å sjekke om det finnes slitasje eller forringelse.
- 7) Av sikkerhetsgrunner skal du aldri bruke maskinen med slitte eller skadede deler. Skadede deler må byttes ut, aldri repareres. Bruk originale reservedeler. Deler med annen kvalitet kan skade maskinen og redusere din sikkerhet.

## **E) GENERELLE FORHOLDSREGLER**

- 1) Kontroller at maskinen ikke viser tegn til skader før hver bruk. Eventuelle operasjoner skal foretas ved spesialverksteder. Slå av maskinen og trekk støpselet ut av strømuttaket hvis maskinen begynner å vibrere uregelmessig, og henvend deg til et spesialverksted for å få den kontrollert.
- 2) Hold begge hendene på håndtaket under oppstart.
- 3) Delene som er utsatt for slitasje skal kun skiftes av spesialverksted.
- 4) Bruk aldri maskinen hvis strømledningen eller skjøteledningen er skadet eller slitt.
- 5) Koble aldri en skadet ledning til strømuttaket og berør ikke en skadet ledning som er tilkoblet strømuttaket. En ledning som er skadet eller forringet kan skape kontakt med deler under spenning.
- 6) Berør ikke knivbladet før maskinen er fullstendig frakoblet strømuttaket og kniven har stoppet helt.
- 7) Holdt skjøteledningen på god avstand fra kniven. Knivbladet kan skade ledningen og skape kontakt med deler under spenning.
- 8) Les nøye instruksjonene for en sikker bruk av maskinen.
- 9) Apparatet strømforsynes med en differensial (RCD - Residual Current Device) med en brytestrøm som ikke overstiger 30 mA.
- 10) Hvis maskinens strømledning blir skadet, skal den kun skiftes ut med en original reserveledning, enten av forhandleren din eller av et autorisert servicesenter.

## **F) TILLEGGSMERKNADER**

- 1) Permanent kabling av et hvilket som helst elektrisk apparat til el-nettet i bygningen må utføres av en kvalifisert elektriker, i henhold til gjeldende normer. En riktig kabling kan medføre alvorlige personskader og død.
- 2) **ADVARSEL: FARE!** Fuktighet og elektrisitet er ikke kompatible:
  - håndtering og kabling av strømledningen må utføres på et tørt sted;
  - la aldri en strømkontakt eller en strømledning komme i kontakt med et vått område (vanndam eller fuktig gress);
  - koblingene mellom ledningene og kontaktene må være vanntett. Bruk skjøteledninger med vannrette og godkjente helstøpte kontakter som er tilgjengelige i handelen.
- 3) Strømledningene skal ha en kvalitet som ikke er lavere enn typen H05RN-F eller H05VV-F med et minimumstverrsnitt på 1,5 mm<sup>2</sup> og en maks anbefalt lengde på 25 m.
- 4) Fest ledningen til kabelklemmen før du starter maskinen.
- 5) Før du tar fatt på arbeidet, monter beskyttelsene ved utkasteråpningen (oppsamler eller steinsprutbeskyttelse).
- 6) Kjør aldri gressklipperen over strømledningen. Under klippingen skal ledningen alltid sleses etter gressklipperen, og alltid på den siden der gresset allerede er klippet. Bruk kabelklemmen, som indikerer i denne instruksjonsboken, for å unngå at ledningen løser ved et uhell, samtidig som du sikrer at den tilkobles korrekt uten å skape spenninger i kontaktene.
- 7) Dra aldri i strømledningen for å flytte gressklipperen eller for å trekke ut støpselet. Strømledningen og skjøteledningen skal ikke utsettes for varmekilder eller komme i kontakt med olje, løsemidler eller skarpe gjenstander.
- 8) Bruk arbeidshansker for å demontere og feste tilbake kniven.
- 9) Sørg for at kniven balanseres når den slipes. Alle operasjoner som har med kniven å gjøre (demontering, sliping, balansering og/eller utskifting) er krevende arbeid som forutsetter spesialkompetanse, foruten bruk av særskilt utstyr. Av sikkerhetsgrunner er det derfor nødvendig at disse alltid utføres av et spesialverksted.

## **G) TRANSPORT OG FLYTTING**

- 1) Hver gang maskinen skal flyttes, løftes, transporteres eller stilles på skrå, skal man gjøre følgende:
  - bruk robuste arbeidshansker;
  - ta tak i maskinen på steder som gir godt tak, og ta hensyn til maskinens vekt, samt fordelingen av vekten;
  - få hjelp av et tilstrekkelig antall personer, gitt maskinens vekt og transportmiddelets egenskaper, samt stedene der den skal settes og flyttes fra.
- 2) Sikre maskinen på en god vis med tau eller kjetting under transport.

# NO BRUKSREGLER

**MERK** - Sammenhengen mellom referansene i teksten og de respektive figurene (på s. 2 og påfølgende sider) er gitt ved tall som står foran hvert avsnitt.

## 1. FULLFØRING AV MONTERINGEN

**MERK** - Maskinen kan være levert med noen deler allerede monterte.

**ADVARSEL** - Utpakking og fullføring av monteringen skal foretas på en plan og solid overflate, med tilstrekkelig plass for flytting av maskinen og emballasjen, og alltid ved hjelp av velegnet utstyr.

**Avfallshåndtering av emballasjen må skje i samsvar med gjeldende lokale bestemmelser.**

### 1.1a Styre av typen "I"

Sett styrets to nedre deler (11) og (12), som allerede er monterte, i arbeidsstilling, og pass på at tannen merket med «>» KUN passer inn i ett av rommene mellom tennene som er merket med «1» eller «2». Blokker deretter de to nedre håndtakene (13) avhengig av ønsket høyde.

Stillingen skal være den samme på begge sider.

Monter styrets øvre del (14) og blokker den til de to nedre delene (11) og (12) ved hjelp av de øvre håndtakene (15) (på forhånd fjernet fra de respektive åpningene), som er satt inn i en av de to åpningene (3) eller (4) avhengig av ønsket endelig høyde.

For å regulere bremskraften, er det nødvendig å løse hvert håndtak (15), og stramme eller løsne dem rundt sin egen akse så mye som nødvendig, for å sikre at den øvre delen (14) festes stabilt til styrets to nedre deler (11) og (12), uten at det er behov for overdreven makt for å blokkere eller løsne dem. Hekt ledningen (16) i kabelklemmene (17) og (18) som indikert.

### 1.1b Styre av typen "II"

Sett styrets to nedre deler (11) og (12), som allerede er monterte, i arbeidsstilling, og pass på at tannen merket med «>» KUN passer inn i ett av rommene mellom tennene som er merket med «1» eller «2». Blokker deretter de to nedre knottene (13) avhengig av ønsket høyde.

Stillingen skal være den samme på begge sider.

Monter styrets øvre del (14) og blokker det til de to nedre delene (11) og (12) ved hjelp av de øvre knottene (15) (på forhånd fjernet fra de respektive åpningene), som er satt inn i en av de to åpningene (3) eller (4), avhengig av ønsket høyde. Hekt ledningen (16) i kabelklemmene (17) og (18) som indikert.

Korrekte stilling for kabelkroken (19), er den som er angitt.

**1.2** Sett sammen de to sidedelene (1) og (2) til den tilhørende oppsamleren, monter deretter den øvre delen (3), og pass på at alle de ytre hekemekanismene festes korrekt. Monter håndtaket (4) på øvre del av oppsamleren, smekk det på plass i de dertil bestemte festene.

## 2. BESKRIVELSE AV KONTROLLENE

**2.1** Motoren styres av en 2-funksjonsbryter, for å unngå at den starter ved et uhell.

For oppstart, trykk på knappen (2) og trekk i spaken (1), eller i en av de to spakene (1a).

Motoren stanser automatisk idet spaken slippes (1), eller idet begge spakene slippes (1a).

**2.2** Klippehøyden reguleres med den tilhørende spaken (1).

FORETA OPERASJONEN NÅR KNIVEN IKKE ROTERER.

## 3. KLIPPING AV GRESS

**MERK** - Denne maskinen gjør det mulig å gjennomføre plenklipping på forskjellige måter; for du begynner arbeidet er det en fordel å tilrettelegge maskinen avhengig av hvordan du ønsker å utføre klippingen.

FORETA OPERASJONEN MED MOTOREN AVSLÅTT.

### 3.1a Tilrettelegging for klipping og oppsamling av gresset i oppsamleren

– Løft opp den bakre steinsprutbeskyttelsen (1) og hekt oppsamleren (2) korrekt på som anvist i figuren.

### 3.1b Tilrettelegging for klipping og bakutkast

– Fjern oppsamleren og pass på at den bakre steinsprutbeskyttelsen (1) forblir senket.

### 3.1c Tilrettelegging for klipping og oppmaling av gresset ("mulching"-funksjon - hvis slik finnes)

– Løft opp bakre steinsprutbeskyttelse (1), før deflektoren (5) inn i utkasteråpningen, og skyv den helt inn, helt til nedre kant hektes på utkasteråpningens kant.

For å fjerne deflektoren (5), løft steinsprutbeskyttelsen (1) og trekk den ut ved å holde den løftet opp, slik at den nedre kanten hektes løs fra utkasteråpningens kant.

### 3.2 Hekt skjøteledningen korrekt på plass som angitt.

For å starte motoren, trykk inn sikkerhetsknappen (2) og trekk i spaken til bryteren (1), eller i en av de to spakene (1a).

**VIKTIG** - Ved oppstart av maskinen kan det oppstå sporadiske spenningstap.

For å unngå eventuelle forstyrrelser på apparater som er tilkoblet strømmettet, skal man forsikre seg om at dette har en impedans som er lavere enn 0,42 Ohm.

**3.3** Under klippingen, skal du passe på at strømledningen alltid befinner seg bak deg, på den siden av plenen som allerede er klippet.

Plenens utseende vil bli bedre dersom klippingen alltid gjøres i samme høyde og man veksler mellom de to retningene.

• **Med "mulching":** unngå alltid å fjerne ekstremt store gressmengder. Fjern aldri mer enn en tredjedel av gressets totale

høyde på en gang! Tilpass fremdriftshastigheten til plenens tilstand og mengden klippet gress.

**3.4** Når arbeidet er ferdig, slipp opp spaken (1), eller begge spakene (1a).

Koble FØRST skjøteledningen fra strømuttaket (2) og DER-ETTER fra siden der bryteren på gressklipperen sitter (3).

VENT TIL KNIVEN STOPPER før du foretar et hvilket som vedlikeholdsingrep på gressklipperen

**VIKTIG** - Hvis motoren stopper under arbeidet på grunn av overoppheting, er det nødvendig å vente i ca. 5 minutter før den kan startes på nytt.

#### 4. VEDLIKEHOLD OG OPPBEVARING

**VIKTIG** - Et regelmessig og nøyaktig vedlikehold er avgjørende for opprettholdelse av maskinens opprinnelige sikkerhets- og ytelsesnivå over tid.

**Oppbevar gressklipperen på et tørt sted.**

- 1) Ta på solide arbeidshansker før du utfører ethvert inngrep i form av rengjøring, vedlikehold eller justering på maskinen.
- 2) Fjern gressrester og søle som har samlet seg på innsiden av chassiset etter hver bruk for å unngå at disse tørker og lager vanskeligheter ved neste oppstart.
- 3) Pass alltid på at luftinntakene er fri for partikler.

**4.1** Ved behov, kan maskinen stilles loddrett, ved å hekte den fast på en krok.

**ADVARSEL** - Forsikre deg om at kroken og den tilhørende festemekanismen er adekvat, og at de tåler maskinens vekt; vær oppmerksom, og pass på å overvåke maskinen, for å unngå at barn eller dyr klatrer på den, og dermed øker belastningen på kroken.

**Hekt maskinen fast med bladet vendt mot en vegg eller med bladet tilstrekkelig tildekket, for å unngå farlige hendelser ved kontakt, selv uheldig eller tilfeldig, med personer, barn eller dyr.**

For å sette maskinen i loddrett stilling, løsne håndtakene (1 - Type "1") eller løsne på knottene (2 - Type "II") og vri styret forover slik at tannen som er merket med «>» KUN passer sammen med rommet mellom tennene som er merket med «S», blokker deretter håndtakene (1 - type "1") eller knottene (2 - Type "II"). Stillingen skal være den samme på begge sider. Stillingen skal være den samme på begge sider.

**4.2** Det er en fordel at ethvert inngrep på kniven blir utført av et spesialverksted, som har det mest egnede verktøyet til disposisjon.

Denne maskinen er tilrettelagt for bruk av kniver som har påført koden:

81004154/0 (for modell 380)

81004155/0 (for modell 420)

Knivene skal alltid være merket «GGP». På grunn av produktets utvikling kan det hende at de ovennevnte knivene med tiden blir erstattet av andre kniver med tilsvarende egenskaper hva angår kompatibilitet og sikker funksjon.

Sett på igjen kniven (2) med koden og merkingen vendt nedover mot bakken, og hold deg til rekkefølgen angitt i figuren. Trekk den midtre skruen (1) med en momentnøkkel stillt inn på 16-20 Nm.

**4.3** Bruk ikke vannstråler og unngå å få vann på motoren og elektriske deler.

Bruk ikke aggressive rengjøringsmidler for å rengjøre chassiset.

#### 5. MILJØVERN

Miljøvern må være et relevant og prioritert aspekt ved bruk av maskinen, til fordel for den siviliserte sameksistens og miljøet vi lever i.

- Unngå å være et forstyrrende element for omgivelsene.
- Følg omhyggelig de lokale bestemmelsene for deponering av materialet som resulterer av skjæringen.
- Følg nøye de lokale reglene for avfallshåndtering av emballasje, forringede deler eller ethvert element med stor innvirkning på miljøet; slikt avfall må ikke kastes sammen med vanlig søppel, men skilles ut og leveres ved dertil egnede gjenvinningsstasjoner, som vil sørge for resirkulering av materialene.
- Når maskinen tas ut av bruk, skal den ikke etterlates i naturen. Henvend deg hos en autorisert gjenvinningsstasjon i samsvar med gjeldende lokale regler.

# SV SÄKERHETS NORMER

## SKA NOGGRANT FÖLJAS

**VIKTIGT - SKA NOGGRANT LÄSAS IGENOM INNAN MASKINEN ANVÄNDS. SKA BEHÅLLAS FÖR FRAMTIDA BEHOV**

**VIKTIGT - Använd gräsklipparen endast för det syfte som den förutsetts för, det vill säga för att klippa och samla upp gräs. Vilken som helst annan användning anses som farlig och orsakar kroppsskador och/eller materialskador. Följande anses som felaktig användning (som exempel, men inte uteslutande):**

- transportera personer, barn eller djur på maskinen;
- transportera sig själv på maskinen;
- använda maskinen för att släpa eller skjuta laster;
- använda maskinen för att samla in löv eller skräp;
- använda maskinen för att klippa buskar eller annan vegetation än gräs;
- maskinen används av flera personer;
- aktivera kniven på platser utan gräs.

### A) INSKOLNING

- 1) **Läs noggrant igenom instruktionerna.** Vänj dig vid reglerna och använd gräsklipparen på lämpligt sätt. Lär dig att snabbt stänga av motorn.
- 2) Tillåt aldrig att gräsklipparen används av barn eller av personer utan kunskap om instruktionerna. Lokala bestämmelser kan ange en minimiålder för dess användning.
- 3) Använd aldrig gräsklipparen:
  - i närheten av personer, speciellt barn, eller djur;
  - om användaren tagit medicin eller andra medel som försämrar omdömet och uppmärksamheten.
- 4) Kom ihåg att operatören eller användaren ansvarar för oförutsedda olyckor som kan uppstå på andra personer eller deras egendom.

### B) FÖRBEREDELSE

- 1) Bär stadiga skor och långbyxor under klippningen. Aktivera inte gräsklipparen barfota eller med öppna sandaler. Undvik att bära kläder med fladdrande delar eller med snören eller slipsar.
- 2) Undersök arbetsområdet noggrant och avlägsna allt som kan slungas ut från maskinen eller skada skärenheten och motorn (stenar, järntrådar, ben, osv.).
- 3) Gör en allmän granskning och speciellt av bladens tillstånd innan användningen. Kontrollera även att skruvarna och skärinsatsen inte är slitna eller skadade. Byt ut bladen i block och skadade eller slitna skruvar för att bibehålla en balans.
- 4) Innan någon slags användning, kontrollera att elsladden och förlängningsladdan inte är skadade och att de inte visar tecken på förlitning eller att de är gamla. Koppla omedelbart ur kontakten från strömuttaget om elsladden eller förlängningsladdan skadas under användningen. **VIDRÖR INTE ELSLADDEN INNAN DEN KOPPLAS UR FRÅN STRÖMUTTAGET** Använd inte maskinen om elsladden är skadad eller nött.

### C) UNDER ANVÄNDNINGEN

- 1) Arbeta endast vid dagsljus eller med en god belysning.
- 2) Undvik att arbeta i blött gräs eller under regn..
- 3) Se alltid till att du står stadigt på lutande mark.
- 4) Spring aldrig och gå lugnt och undvik att du dras med av gräsklipparen.
- 5) Klipp värgående med sluttningen och aldrig upp och ner.
- 6) Var mycket uppmärksam vid byte av riktningen i sluttningar,
- 7) Klipp inte i sluttningar med kraftig lutning.
- 8) Var mycket uppmärksam när du drar gräsklipparen mot dig.
- 9) Stanna upp bladet om gräsklipparen ska lutas för transport, när du går över ytor utan gräs och när gräsklipparen transporteras från eller till ett område som ska klippas.
- 10) Sätt aldrig på gräsklipparen om skydden är skadade eller utan uppsamlingspåsen eller stenskyddet.
- 11) I modellerna med dragkraft, koppla ur kopplingen för hjulens transmission innan motorn startas.
- 12) Starta motorn försiktigt enligt instruktionerna och håll benen på avstånd från bladet.
- 13) Luta inte gräsklipparen när motorn sätts igång, förutom om det är nödvändigt för starten. I de här fallen ska den inte lutas med är nödvändigt och lyft endast delen som är på avstånd från operatören. Se alltid till att du håller händerna riktigt innan gräsklipparen sänks ner.
- 14) Gå inte nära med händerna eller fötterna vid eller under de roterande delarna. Håll dig alltid borta från tömningsöppningen.
- 15) Lyft eller transportera inte gräsklipparen när motorn är i funktion.
- 16) Stäng av maskinen och koppla ur elsladden. Se till att alla delar i rörelse har stannat upp helt.
  - under transport av maskinen
  - var gång gräsklipparen står obevakad.
  - innan orsakerna till blockeringen åtgärdas eller innan utkastningsrännan rensas;
  - innan du kontrollerar, rengör eller utför arbeten på maskinen;
  - efter att du slagit till ett främmande föremål. Kontrollera eventuella skador och förbered nödvändiga reparationer, innan maskinen används på nytt.
- Om gräsklipparen börjar att vibrera på onormalt sätt (kontrollera omedelbart):
  - kontrollera om det finns skador;
  - byt ut eller reparera de skadade delarna på en serviceverkstad;
  - kontrollera om det finns lösa delar och dra åt dem.
- 17) Stoppa motorn:
  - varje gång som du avlägsnar eller monterar tillbaka uppsamlingspåsen;
  - innan klipphöjden ställs in.

- 18) Håll alltid ett säkerhetsavstånd från det roterande bladet under arbetet på grund av handtagets längd.
- 19) **VARNING -** Vid förstörelse eller olyckor under arbetet, stäng omedelbart av motorn och ställ maskinen på avstånd för att inte orsaka fler skador. Vid olyckor som medför kroppsskador, ge omedelbart första hjälpen och kontakta ett sjukhus för nödvändig vård. Ta noggrant bort eventuella rester som kan orsaka materialskador eller skador på människor eller djur om de inte tas bort.

### D) UNDERHÅLL OCH FÖRVARING

- 1) Under inställningar av maskinen, var mycket uppmärksam för att undvika att fingrarna fångas in mellan bladet i rörelse och maskinens fasta delar.
- 2) Vänta tills maskinen skylts ner innan den ställs undan.
- 3) Under ingrepp på bladet, kom ihåg att bladet kan sättas i rörelse, även om maskinen är urkopplad.
- 4) Se till att muttrar och skruvar är åtdragna för att alltid ha en maskin under säkra funktionsförhållanden. Ett regelbundet underhåll är väsentligt för säkerheten och för att upprätthålla prestandanivån.
- 5) För att minska brandrisken, ta bort rester av gräs, blad eller överskottsfett från gräsklipparen och speciellt motorn. Lämna inte behållarna med klippt gräs inne i en lokal.
- 6) Kontrollera ofta om stenskyddet och uppsamlingspåsen är slitna eller skadade.
- 7) Av säkerhetsskäl, använd aldrig maskinen med slitna eller skadade delar. Delarna ska bytas ut och aldrig repareras. Använd originella reservdelar. Delar som inte är av samma kvalitet kan skada maskinen och ställa din och andras säkerhet på spel.

### E) ALLMÄNNA FÖRSIKTIGHETSÅTGÄRDER

- 1) Innan varje användning, kontrollera att det inte finns några tecken på skador på maskinen. Eventuella reparationer ska utföras på en serviceverkstad. Stäng av maskinen och koppla ur kontakten från strömuttaget om maskinen börjar att vibrera onormalt och kontakta en serviceverkstad för kontroll.
- 2) Båda händerna ska hålla i handtaget under starten.
- 3) Delarna som kan slitas ska endast bytas ut på en serviceverkstad.
- 4) Använd aldrig maskinen om elsladden eller förlängningsladdan är skadade eller slitna.
- 5) Koppla aldrig en skadad kabel till strömuttaget och vidrör inte en skadad kabel som är kopplad till ett strömuttag. En skadad eller trasig kabel kan komma i kontakt med spänningssatta delar.
- 6) Vidrör inte bladet så länge som maskinen inte är urkopplad från strömuttaget och som bladet inte står helt still.
- 7) Håll elsladden på avstånd från bladet. Bladet kan skada elsladden och orsaka en kontakt med spänningssatta delar.
- 8) Läs noggrant igenom instruktionerna för att använda maskinen i säkerhet.
- 9) Apparaten skall försörjas genom en differentiaalbrätare (RCD - Residual Current Device) med fränsningsöppning på högst 30 mA.
- 10) Maskinens nätkabel ska bytas ut om den är skadad med en originell reservdel, av din återförsäljaren eller ett auktoriserat center.

### F) YTTERLIGARE VARNINGAR

- 1) En permanent anslutning av vilken som helst elektrisk apparat till byggnadens elnät ska göras av en kvalificerad elektriker enligt gällande normer. En felaktig anslutning kan orsaka allvariga kroppsskador, även döden.
- 2) **VARNING: FARA!** Fukt och elektricitet är inte kompatibla:
  - hanteringen och anslutningen av elsladdar ska utföras på torr plats;
  - låt aldrig ett eluttag eller kabel komma i kontakt med ett blött område (vattenpöjl eller fuktigt gräs);
  - anslutningarna mellan kablarna och uttaget ska vara vattentäta. Använd förlängningsladdar med vattentäta och godkända uttag, som finns i handeln.
- 3) Elsladdarna ska vara av en kvalitet som inte är under H05RN-F eller H05VV-F med ett minimalt tvärsnitt på 1,5 mm<sup>2</sup> och en maximal längd på 25 m.
- 4) Innan maskinen sätts igång, haka fast sladden först i kabelhållaren.
- 5) Innan arbetet inleds, montera skydden vid utgången (påse eller stenskydd).
- 6) Kör aldrig gräsklipparen över elsladden. Dra alltid elsladden bakom gräsklipparen under klippningen och alltid på sidan där gräset redan klippts. Använd kabelhållaren enligt anvisningen i den här handboken för att undvika att den oavsiktligt lossnar vilket även garanterar att den sätts i riktigt i uttagen utan att du behöver trycka för hårt.
- 7) Dra aldrig gräsklipparen med elsladden eller dra aldrig i elsladden för att dra ut den ur uttaget. Utsätt inte sladden för värmekällor eller lämna den i kontakt med olja, lösningsmedel eller vassa delar.
- 8) Bär arbetshandskar för nedmonteringen och monteringen av bladet.
- 9) Balansera bladet när det slippas. Alla åtgärder gällande bladet (nedmontering, slipning, återmontering och/eller byte) är tunga arbeten som kräver en specifik kompetens och användning av lämpliga stödustrustningar. Av säkerhetsskäl krävs det därför att de alltid utförs hos ett specialiserat center.

### G) TRANSPORT OCH FÖRFLYTNING

- 1) Varje gång som maskinen ska förflyttas, lyftas, transporteras eller lutas ska du:
  - bära kraftiga arbetshandskar;
  - ta tag i maskinen i punkter som ger ett säkert grepp med tanke på vikten och dess fördelning;
  - få hjälp av andra personer med tanke på maskinens vikt och transportmedlets egenskaper eller platsen på vilken gräsklipparen ska placeras eller hämtas.
- 2) Under transporten, spänn fast maskinen med vagnar eller kedjor.

**ANMARKNING** - Motsvarigheten mellan referenserna i texten och motsvarande figurer (på sidan 2 och följande) anges med numret som står innan varje avsnitt.

## 1. SLUTFÖRA MONTERINGEN

**ANMARKNING** - Maskinen kan levereras med vissa komponenter monterade.

**VARNING** - Uppackningen och slutförandet av monteringen ska utföras på en plan och stabil yta, med utrymme som är tillräckligt för att flytta maskinen och emballagen med hjälp av lämpliga utrustningar. Bortskaffandet av emballagen ska göras enligt gällande lokala bestämmelser.

### 1.1a Handtag av typ "I"

Ställ handtagets två nedre delar, förmonterade, på arbetsläget (11) och (12), och anpassa tanden som markerats med ">" ENDAST med ett av uttagen som markerats "1" eller "2" på kuggningen i funktion till den önskade höjden och blockera därefter de två nedre spakarna (13).

Läget ska vara samma för de båda sidorna.

Montera handtagets övre del (14) och blockera den med de två nedre delarna (11) och (12) med de övre spakarna (15) (som tidigare avlägsnades från respektive hål), som sitter i ett av de två hålen (3) eller (4) i funktion till den slutliga önskade höjden.

För att ställa in hållkraften ska varje spak blockeras (15) och skruva fast den eller loss den på sin axel så att en stabil fastsättning kan garanteras för den övre delen (14) till de två nedre delarna på handtaget (11) och (12), utan att en överdriven kraft krävs för att blockera eller frigöra dem.

Fäst kabeln (16) till kabelhållarna (17) och (18) enligt anvisningen.

### 1.1b Handtag av typ "II"

Ställ handtagets två nedre delar, förmonterade, på arbetsläget (11) och (12), och anpassa tanden som markerats med «>» ENDAST med en av uttagen som markerats «1» eller «2» på kuggningen i funktion till den önskade höjden och blockera därefter de två nedre vridhandtagen (13).

Läget ska vara samma för de båda sidorna.

Montera handtagets övre del (14) och blockera den med de två nedre delarna (11) och (12) med de övre vridhandtagen (15) (som tidigare avlägsnades från respektive hål), som sitter i ett av de två hålen (3) eller (4) i funktion till den slutliga önskade höjden.

Fäst kabeln (16) till kabelhållarna (17) och (18) enligt anvisningen.

Kabelhakens korrekta position (19) är den som anges.

**1.2** Sammanför påsens två sidodelar (1) och (2) och montera därefter den övre delen (3), genom att korrekt sätta dit alla kringliggande hakar.

Montera handtaget (4) på påsens övre del och för in det tills det klickar på plats i sätena.

## 2. BESKRIVNING AV REGLAGEN

**2.1** Motorn styrs av en brytare med dubbel effekt för att undvika en oavsiktlig start.

För starten, tryck på knappen (2) och dra i spaken (1), eller i en av de två spakarna (1a).

Motorn stannar upp automatiskt när spaken släpps (1), eller när båda spakarna släpps (1a).

**2.2** Regleringen av klipphöjden görs med hjälp av motsvarande spak (1).

UTFÖR ARBETSMOMENTET MED STILLASTÅENDE KNIV..

## 3. GRÄSKLIPPNING

**ANMARKNING** - Denna maskin gör att du kan klippa gräs på olika sätt. Innan arbetet inleds ska maskinen ställas in beroende på hur du vill utföra gräsklippningen.

UTFÖR ARBETSMOMENTET MED AVSTÅNGD MOTOR.

### 3.1a Inställning för klippningen och bakre avlastning av gräs

– Lyft det bakre stenskyddet (1) och haka fast påsen (2) riktigt som på figuren.

### 3.1b Inställning för klippningen och bakre avlastning av gräs

– Ta bort påsen och se till att det bakre stenskyddet (1) förblir stabilt nedsänkt.

### 3.1c Inställning för klippningen och malningen av gräs (funktionen "mulching" - om förutsedd)

– Lyft det bakre stenskyddet (1), för in riktplattans plugg (5) i öppningen och tryck den i botten tills den nedre profilen fästs riktigt på öppningens kant.

För att ta bort riktplattans plugg (5), lyft stenskyddet (1) och dra ut det genom att hålla den lyft så att den nedre profilen på kanten av öppningen lossnar.

**3.2** Fäst förlängningssladden riktigt enligt anvisningen.

För att starta motorn, tryck på säkringsknappen (2) och dra i brytarens spak (1), eller i en av de två spakarna (1a).

**VIKTIG** - När maskinen startas kan det uppstå tillfälliga spänningsfall.

För att undvika eventuella störningar på andra apparater som är kopplade till elnätet, se till att det har en impedans som är lägre än 0,42 Ohm.

**3.3** Under klippningen, se till att elsladden alltid ligger bakom dig och på den redan klippta gräsmattan.

Gräsmattans yttre förbättras om skärningarna alltid utförs på samma höjd och alternativt i de två riktningarna.

• **Vid "mulching"**: undvik alltid att klippa en stor mängd gräs. Avlägsna aldrig mer än en tredjedel av grässets totala



höjd på en enda gång! Anpassa körhastigheten till gräsmattans tillstånd och till mängden gräs som klippts.

**3.4** Släpp spaken (1) eller de båda spakarna (1a) efter arbetet.

Koppla FÖRST bort förlängningsladdan från huvuduttaget (2) och SEDAN från sidan på gräsklipparens brytare (3). VÄNTA TILLS BLADET STANNAT UPP innan du utför något som helst ingrepp på gräsklipparen.

**VIKTIG** - Om motorn stannar upp på grund av överhettning under arbetet, måste du vänta i ungefär 5 minuter innan den kan startas om.

#### 4. FÖRVARING OCH UNDERHÅLL

**VIKTIGT** - Ett regelbundet och noggrant underhåll måste utföras för att bibehålla maskinens säkerhetsnivåer och ursprungliga prestationer.

**Förvara gräsklipparen på torr plats.**

- 1) Bär kraftiga arbetshandskar innan någon som helst rengöring, underhåll eller reglering på maskinen.
- 2) Ta bort gräsresterna och lera som samlats inuti chassit för att undvika att de kan försvåra nästa start då de torkat.
- 3) Se alltid till att det inte finns skräp i luftöppningarna.

**4.1** Vid behov kan maskinen förvaras vertikalt genom att hänga den i en krok.

**WARNING** - Se till att kroken och motsvarande fästainordning är lämpliga och kan motstå maskinens vikt. Var uppmärksam och övervaka att barn eller djur inte kan klättra upp på maskinen och överbelasta kroken.

**Haka fast maskinen så att bladet förblir horisontellt mot en vägg eller riktigt täckt så att det inte medför en fara vid kontakt, även oavsiktligt eller oförutsett, med personer, barn eller djur.**

För att ställa maskinen vertikalt, frigör spakarna (1 - typ "I") eller lossa vridhandtagen (2 - typ "II") och vrid handtaget framåt så att tanden som markerats ">" ENDAST anpassas med uttaget markerat med "S" på kuggningen och blockera därefter spakarna (1 - typ "I") eller vridhandtagen (2 - typ "II"). Läget ska vara samma för de båda sidorna.

Läget ska vara samma för de båda sidorna.

**4.2** Varje ingrepp på kniven ska utföras hos ett specialiserat center som har de lämpliga utrustningarna.

På denna maskin har en användning av kniven med följande kod förutsetts:

81004154/0 (för modell 380)

81004155/0 (för modell 420)

Knivarna ska alltid vara markerade med «GGP». På grund av produktens utveckling kan de ovannämnda knivarna ersättas med andra som har liknande egenskaper ifråga om utbytbarhet och funktionssäkerhet.

Montera kniven (2) med koden och markeringen vända mot marken. Följ sekvensen som anges i figuren.

Dra åt den mittre skruven (1) med en momentnyckel inställd på 16-20 Nm.

**4.3** Använd inte vattenstrålar och undvik att blöta ner motorn och de elektriska komponenterna.

Använd inte aggressiva vätskor för att göra rent chassit.

#### 5. MILJÖSKYDD

Miljöskyddet ska vara en betydande aspekt och prioritet vid användningen av maskinen, till fördel för den civila samlevnaden och miljön i vilken vi lever.

- Undvik att störa grannskapet.
- Följ noggrant lokala bestämmelser för bortförskaffande av material som finns kvar efter klippningen.
- Följ lokala bestämmelser noggrant för bortförskaffande av emballage, trasiga delar och andra enheter som kan medföra kraftiga miljöeffekter. Dessa avfall får inte kastas i soptorna utan skall separeras och överlämnas till insamlingscentraler som återvinner materialen.
- När maskinen tas ur drift, lämna inte maskinen i miljön, utan kontakta en insamlingscentral enligt gällande lokala förordningar.

Vid tvivel eller problem, tveka inte att kontakta närmaste serviceverkstad eller din återförsäljare.

# DA SIKKERHEDSNORMER

SKAL OVERHOLDES OMHYGDELIGT

## VIGTIGT - LÆSES OMHYGDELIGT. INDEN MASKINEN TAGES I BRUG OPBEVARES TIL EVENTUEL SENERE BRUG

**VIGTIGT - Plæneklipperen skal anvendes til det formål den er tiltænkt, nemlig klipning og opsamling af græsset.** Enhver anden brug er farlig og kan medføre kvæstelser og/eller materielle skader. Ukorrekt brug er for eksempel (men ikke udelukkende):

- transport af personer (inklusive børn) eller dyr på maskinen;
- at lade sig transportere af maskinen;
- anvendelse af maskinen til at trække eller skubbe laster;
- anvendelse af maskinen til at opsamle blade eller rester;
- anvendelse af maskinen til at udtynde hække eller til at klippe planter, der ikke er græssagte;
- når maskinen anvendes af flere brugere;
- anvendelse af kniven på terræner uden græs.

### A) TRÆNING

- 1) Læs brugsanvisningen omhyggeligt. Bliv fortrolig med plæneklipperens styring og dermed selve brugen af plæneklipperen. Lær at slukke hurtigt for motoren.
- 2) Lad aldrig børn eller personer, som ikke har det nødvendige kendskab til plæneklipperen, bruge den. Der kan lokalt være fastsat en minimum aldersgrænse for brug af maskinen.
- 3) Brug aldrig plæneklipperen:
  - med personer, specielt børn, eller dyr i nærheden;
  - hvis De har indtaget lægemidler eller andre stoffer, som kan påvirke Deres reflekser eller opmærksomhed.
- 4) Vær opmærksom på, at operatøren er ansvarlig for ulykker, som påføres andre personer eller deres ejendom.

### B) FORBEREDELSE

- 1) Sørg altid for at bære solide sko og lange bukser under arbejde med maskinen. Arbejd aldrig med bare fødder eller sandaler. Undgå at bære slips eller løststående tøj med snore.
- 2) Kontrollér hele arbejdsområdet grundigt, og fjern alt det, som kan slynges ud af maskinen eller kan beskadige de skærende dele og motoren (sten, grene, ståltråd, knogler osv.).
- 3) For brug af maskinen, foretag da et generelt eftersyn for at kontrollere, at knivene, skruerne og de skærende dele ikke er slidte eller beskadigede. Ved beskadigelse erstattes alle slidte eller ødelagte knive eller skruer for at bevare balancen.
- 4) Kontrollér hver gang inden brug, at el-kablet og forlængerledningen ikke er beskadiget eller viser tegn på slid eller ældning. Fjern øjeblikkeligt stikket fra stikkontakten, hvis el-kablet eller forlængerledningen beskadiges i forbindelse med brug. **KABLET MÅ IKKE BERØRES, INDEN STIKKET ER FJERNET FRA STIKKONTAKTEN.** Maskinen må ikke anvendes, hvis kablet er beskadiget eller slidt.

### C) UNDER BRUGEN

- 1) Arbejd kun ved dagslys eller godt kunstigt lys.
- 2) Brug ikke plæneklipperen i fugtigt græs eller i regnvejr.
- 3) Kontrollér altid, at støttepunktet er korrekt på skråninger.
- 4) Løb aldrig, men gå. Undgå at blive trukket af plæneklipperen.
- 5) Klip på tværs af skrånningen - aldrig op og ned.
- 6) Udvis stor forsigtighed i forbindelse med retningsskift på skråninger.
- 7) Klip ikke græs på meget stejle skråninger.
- 8) Udvis stor forsigtighed, når De trækker plæneklipperen ind mod Dem selv.
- 9) Sluk kniven, hvis plæneklipperen skal skråstilles i forbindelse med transport samt i forbindelse med kørsel på arealer uden græs, og når plæneklipperen transporteres fra eller til det græsareal, som skal klippes.
- 10) Plæneklipperen må aldrig anvendes, hvis skærmene er beskadiget, eller uden opsamlingspose eller beskyttelsesplade.
- 11) I modellerne med træk skal trækkeket til hjulene frakobles inden start af motoren.
- 12) Start motoren forsigtigt ifølge anvisningerne, og sørg for, at fødderne befinder sig i god afstand fra kniven.
- 13) Skråstil ikke plæneklipperen, når motoren startes, medmindre dette er nødvendigt for at kunne starte. Skråstil den kun i det omfang, som er nødvendigt, og løft kun den del, der vender bort fra Dem. Kontrollér altid, at begge hænder er i betjeningspositionen, inden plæneklipperen igen sænkes.
- 14) Sæt ikke hænder eller fødder ved siden af eller under de roterende dele. Hold Dem altid på afstand fra udkasteråbningen.
- 15) Loft eller transportér ikke plæneklipperen, mens motoren kører.
- 16) Sluk maskinen, og frakobl el-kablet. Kontrollér, at ingen dele er i bevægelse:
  - i forbindelse med transport af maskinen;
  - når plæneklipperen bliver efterladt uden opsyn;
  - inden afhjælpning af en blokering eller rensning af udkasteråbningen;
  - inden kontrol, rengøring eller reparation af maskinen;
  - efter påkørsel af et fremmedlegeme. Undersøg om plæneklipperen er beskadiget, og reparér den eventuelt, inden arbejdet genoptages.Hvis plæneklipperen begynder at vibrere unormalt (kontrollér straks årsagerne her til):
  - kontrollér, om der er tegn på beskadigelse.
  - få de beskadigede dele udskiftet eller repareret af et specialiseret servicecenter.
- 17) Sluk motoren:
  - hver gang opsamlingsposen fjernes eller monteres;
  - inden indstilling af klippehøjden.
- 18) Overhold altid sikkerhedsafstanden i forhold til den roterende kniv under arbejdet pga. styrehåndtagets længde.

19) ADVARSEL - Sluk straks motoren i tilfælde af brud eller ulykker under arbejde, og flyt maskinen væk fra stedet for at undgå yderligere skader eller kvæstelser. Yd straks den nødvendige førstehjælp, hvis ulykken har medført kvæstelser. Kontakt sygehus o.l. vedrørende den nødvendige behandling. Fjern omhyggeligt alle rester, som i tilfælde af uagtsomhed kan medføre skader eller kvæstelser af personer og dyr.

### D) VEDLIGEHOLDELSE OG OPBEVARING

- 1) Vær forsigtig i forbindelse med justering af maskinen for at undgå at klemme fingrene mellem kniven i bevægelse og maskinens fastmonterede dele.
- 2) Parkér først maskinen på dens opbevaringssted, når den er afkølet.
- 3) Vær opmærksom på, at kniven kan bevæge sig i forbindelse med indgreb på den, selv om strømmen er koblet fra maskinen.
- 4) Lad motorkik og skruer forblive korrekt tilspændte, så maskinen altid er klar til sikker brug. Det er vigtigt for sikkerheden og ydelsen, at der foretages en regelmæssig vedligeholdelse.
- 5) For at mindske brandfaren skal plæneklipperen - og specielt motoren - holdes fri for græsrester, blade eller overskydende smørefedt. Efterlad ikke kasser med afklippet græs i et lukket rum.
- 6) Kontrollér ofte beskyttelsespladen og opsamlingsposen for slid eller beskadigelse.
- 7) Af sikkerhedsgrunde må maskinen aldrig anvendes med slidte eller defekte dele. Defekte dele bør altid udskiftes og ikke repareres. Brug originale reservedele. Reservedele af anden kvalitet kan beskadige maskinen og forringe Deres sikkerhed.

### E) GENERELLE FORHOLDSREGLER

- 1) Kontrollér hver gang inden brug, at maskinen ikke viser tegn på skader. Eventuelle reparationer må kun udføres af et specialiseret servicecenter. Sluk maskinen, og fjern stikket fra stikkontakten, hvis maskinen begynder at vibrere unormalt. Ret henvendelse til et specialiseret servicecenter vedrørende de nødvendige kontroller.
- 2) Hold begge hænder på håndtaget i forbindelse med start.
- 3) Sliddelen må kun udskiftes af et specialiseret servicecenter.
- 4) Maskinen må ikke anvendes, hvis el-kablet eller forlængerledningen er beskadiget eller slidt.
- 5) Slut aldrig et beskadiget kabel til stikkontakten, og berør aldrig et beskadiget el-kabel, hvis det er sluttet til stikkontakten. Et beskadiget eller slidt kabel kan medføre kontakt med spændingsførende dele.
- 6) Berør ikke kniven, før maskinen er koblet fra strømmen, og kniven er standset fuldstændigt.
- 7) Placér forlængerledningen i god afstand fra kniven. Kniven kan beskadige forlængerledningen og medføre kontakt med spændingsførende dele.
- 8) Læs brugsanvisningen omhyggeligt med henblik på sikker brug af maskinen.
- 9) Maskinen skal forsynes igennem en fejlstromafbryder (RCD - Residual Current Device) med en brydestrøm på maks. 30 mA.
- 10) Hvis maskinens el-kabel beskadiges, skal det udelukkende udskiftes med en original reservedel, og udskiftningen må kun udføres af Deres forhandler eller et autoriseret servicecenter.

### F) YDERLIGERE ANVISNINGER

- 1) Den permanente forbindelse mellem et hvilket som helst elektrisk apparat og bygningens strømforsyning skal udføres af en kvalificeret elektriker i henhold til de gældende normer. En ukorrekt forbindelse kan forårsage alvorlige kvæstelser, heriblandt døden.
- 2) ADVARSEL: FARE! Fugt og elektricitet er ikke compatible.
  - Håndtering og forbindelse af el-kablerne skal udføres i tør tilstand.
  - Et el-kabel eller et stik må aldrig bringes i kontakt med et vådt område (vandpyt eller fugtigt græs).
  - Forbindelserne mellem kablerne og stikkene skal være vandtætte. Anvend forlængerledninger med integrerede og vandtætte stikkontakter, som kan fås på markedet.
- 3) El-kabernes kvalitet må ikke være ringere end typen H05RN-F eller H05VV-F og skal have et min. tværsnit på 1,5 mm<sup>2</sup> og en anbefalet maks. længde på 25 m.
- 4) Inden maskinen startes, skal kablet fastgøres til kabelholderen.
- 5) Inden arbejdet påbegyndes, monter de beskyttelsesplader på udkasteråbningen (opsamlingspose eller beskyttelsesplade).
- 6) Kør aldrig plæneklipperen hen over el-kablet. I forbindelse med plæneklipping skal kablet altid trækkes bag plæneklipperen og den side, hvor græsset er blevet klippet. Anvend kabelholderens krog som beskrevet i denne brugsanvisning for at undgå, at el-kablet rives af, og forvis Dem om, at den er korrekt sat ind i stikkontakten uden forcering.
- 7) Hiv ikke i plæneklipperen ved at hive i el-kablet. Hiv heller ikke i kablet for at tage stikket ud af stikkontakten. Udsæt ikke kablet for varmekilder, og bring det aldrig i kontakt med olie, opløsningsmidler eller skarpe genstande.
- 8) Anvend arbejdshandsker under afmontering og montering af kniven.
- 9) Det er vigtigt at bibeholde knivens balance, når den slibes. Samtlige operationer, der involverer kniven (afmontering, slibning, balancering, genmontering og/eller udskiftning), er kritiske og kræver specifik kompetence og anvendelse af specielle redskaber. Af sikkerhedshensyn er det derfor nødvendigt, at de altid udføres af et specialiseret servicecenter.

### G) TRANSPORT OG HÅNTERING

- 1) Hver gang maskinen skal sættes i bevægelse, løftes, transporteres eller skråstilles, skal De:
  - bære kraftige arbejdshandsker;
  - tage fat i maskinen på steder, der muliggør et sikkert greb, under hensyntagen til vægten og fordeling af denne;
  - udføre indgrebet i samarbejde med et antal personer, der er passende i forhold til maskinens vægt og transportmidlets egenskaber, samt til egenskaberne ved de steder, hvor maskinen skal placeres eller hentes.
- 2) Under transporten skal maskinen sikres på passende vis ved hjælp af wrier eller kæder.

**BEMÆRK** - Sammenhængen mellem henvisningerne i teksten og de tilsvarende figurer (på side 2 ff.) fås ved hjælp af tallene foran hvert afsnit.

## 1. FULDSTÆNDIGGØR SAMLINGEN

**BEMÆRK** - Maskinen kan leveres med nogle dele, der allerede er monteret.

**ADVARSEL** - Udpakningen og fuldstændiggørelsen af samlingen skal udføres på et plant og solidt underlag, hvor der er tilstrækkelig plads til at flytte maskinen og emballagen, og altid med anvendelse af egnet værktøj. Emballagen skal bortskaffes i overensstemmelse med de lokale gældende normer.

### 1.1a Styrehåndtag af type "I"

Sæt de allerede monterede to nederste dele (11) og (12) af styrehåndtaget i arbejdsposition, og sørg for, at tanden med mærket »>« KUN indføres i et af mellemrummene »1« eller »2« mellem tænderne afhængigt af den ønskede højde. Fastspænd herefter de to nederste greb (13).

Positionen skal være ens på begge sider.

Monér den øverste del af styrehåndtaget (14), og spænd den fast til de to nederste dele (11) og (12) ved hjælp af de øverste greb (15) (som forinden skal fjernes fra deres huller), som indsættes i et af de to huller (3) eller (4) afhængigt af den ønskede sluthøjde.

For at indstille spændekraften er det nødvendigt at løsne hvert af grebene (15), og eventuelt fastspænde eller løsne grebet på sin akse, således at den øverste del (14) fastgøres stabilt til de to nederste dele (11) og (12) af styrehåndtaget, uden overdreven anstrengelse for at fastspænde eller frigøre dem.

Fastgør kablet (16) til kabelholderne (17) og (18) som vist.

### 1.1b Styrehåndtag af type "II"

Sæt de allerede monterede to nederste dele (11) og (12) af styrehåndtaget i arbejdsposition, og sørg for, at tanden med mærket »>« KUN indføres i et af mellemrummene »1« eller »2« mellem tænderne afhængigt af den ønskede højde. Fastspænd herefter de to nederste drejeknapper (13).

Positionen skal være ens på begge sider.

Monér den øverste del af styrehåndtaget (14), og spænd den fast til de to nederste dele (11) og (12) ved hjælp af de øverste drejeknapper (15) (som forinden skal fjernes fra deres huller), som indsættes i et af de to huller (3) eller (4) afhængigt af den ønskede sluthøjde.

Fastgør kablet (16) til kabelholderne (17) og (18) som vist.

Den korrekte position til kablets krog (19) er den, der er vist.

**1.2** Forbind opsamlingsposens to sidedele (1) og (2) indbyrdes, og monter derefter den øverste del (3). Sørg for, at samtlige omkredskroge er koblet korrekt.

Monér grebet (4) på posens øverste del, indtil den klikker på plads i de dertil beregnede sæder.

## 2. BESKRIVELSE AF KONTROLLER

**2.1** Motoren styres af en kombi-afbryder, som hindrer utilsigtet start.

Tryk på knappen (2), og træk i håndtaget (1) eller i et af de to håndtag (1a) for at starte.

Når der gives slip på håndtaget (1) eller på begge håndtag (1a), standser motoren automatisk.

**2.2** Klippehøjden indstilles ved hjælp af håndtaget (1).  
UDFØR INDGREBET MED KNIVEN I TOTAL STILSTAND.

## 3. PLÆNEKLIPNING

**BEMÆRK** - Denne maskine gør det muligt at klippe græsplænen på forskellige måder. Inden man går i gang med arbejdet, er det hensigtsmæssigt at indstille maskinen i overensstemmelse med den måde, klipningen skal udføres på.  
UDFØR INDGREBET MED MOTOREN SLUKKET.

### 3.1a Indstilling til klipning og opsamling af græsset i opsamlingsposen

– Løft bagbeskyttelsespladen (1), og fastgør opsamlingsposen (2) korrekt som vist i figuren.

### 3.1b Indstilling til klipning og udkastning af græsset bagud

– Fjern opsamlingsposen, og kontrollér, at bagbeskyttelsespladen (1) forbliver sænket.

### 3.1c Indstilling til klipning og bioklip (mulching - findes ikke i alle modeller)

– Løft bagbeskyttelsespladen (1), stik prelpladens prop (5) ind i udkasteråbningen, og pres den i bund, indtil den nederste profil er fasthæftet korrekt på udkasteråbningens kant.

Løft beskyttelsespladen (1) for at fjerne prelpladens prop (5). Fjern pladen ved at holde den løftet, således at den nederste profil frigøres fra udkasteråbningens kant.

**3.2** Fastgør forlængerledningen korrekt som vist.

Start motoren ved at trykke på sikkerhedsknappen (2), og trække i afbryderens håndtag (1) eller i et af de to håndtag (1a).

**VIGTIGT** - Ved opstart af maskinen kan foreløbige spændingsfald opstå.

Kontrollér, at forsyningsnettet har en impedans på under 0,42 Ohm for at undgå driftsforstyrrelser for andre apparater, som er tilsluttet samme net.

**3.3** Sørg i forbindelse med klipningen for, at el-kablet altid befinder sig ved skuldrene og på den del af plænen, som allerede er blevet klippet.

Plænen vil få et bedre udseende, hvis klipningerne altid udføres ved samme højde og skiftevis i de to retninger.

• **Ved bioklip (mulching):** undgå at fjerne alt for store mængder græs. Fjern aldrig mere end en tredjedel af græssets

samlede højde på én gang! Afpas fremdriftshastigheden i forhold til græsplænen og græsmængden, som skal klippes.

**3.4** Giv slip på håndtaget (1) eller på begge håndtag (1a) ved afsluttet arbejde.

Sørg for FØRST at koble forlængerledningen fra stikkontakten (2) og DEREFTER fra siden med plæneklipperens afbryder (3).

VENT, INDTIL KNIVEN ER FULDSTÆNDIGT STANDSET, inden der foretages et hvilket som helst indgreb i plæneklipperen.

**VIGTIGT** - Hvis motoren standser pga. overophedning under arbejdet, er det nødvendigt at vente ca. 5 minutter, inden den kan genstartes.

#### 4. VEDLIGEHOLDELSE OG OPBEVARING

**VIGTIGT** - En regelmæssig og nøje vedligeholdelse er absolut nødvendig for at opretholde maskinens oprindelige sikkerhedsniveau og ydelse.

**Plæneklipperen skal opbevares på et tørt sted.**

- 1) Bær kraftige arbejdshandsker, inden en hvilken som helst type rengøring, vedligeholdelse eller indstilling påbegyndes på maskinen.
- 2) Fjern græsrester og mudder, der måtte have samlet sig inde i chassiset efter hver klipning - ellers vil dette materiale tørre ud og vanskeliggøre den efterfølgende start.
- 3) Kontrollér altid, at der ikke er rester i luftindtagene.

**4.1** Maskinen kan eventuelt opbevares lodret ved ophængning i en krog.

**ADVARSEL** - Kontrollér, at kroen og det tilhørende fastgørelsessystem er egnet og i stand til at bære maskinens vægt. Vær forsigtig og hold øje med, at børn eller husdyr ikke kravler op på maskinen og herved øger belastningen på kroen.

Hæng maskinen således, at kniven vender ind mod en væg eller er dækket på passende måde således, at den ikke udgør en fare, hvis voksne, børn eller husdyr ved et uheld kommer i kontakt med den.

Løsn grebene (1 - type "I"), eller løsn drejeknapperne (2 - type "II") for at anbringe maskinen lodret. Drej styrehåndtaget fremad for KUN indføre tanden med mærket »><« i mellemrummet »S« mellem tænderne. Fastspænd herefter grebene (1 - type "I") eller drejeknapperne (2 - type "II"). Positionen skal være ens på begge sider.

Positionen skal være ens på begge sider.

**4.2** Et hvilket som helst indgreb på kniven bør udføres af et specialiseret servicecenter, der råder over egnede redskaber. Denne maskine er tiltænkt anvendelse af knive med varenummer:

81004154/0 (til model 380)

81004155/0 (til model 420)

Knivene skal altid være «GGP» mærket. I betragtning af produktets udvikling kan førnævnte knive efter nogen tid udskiftes med andre, som har lignende egenskaber hvad angår ombyttelighed og funktionssikkerhed.

Montér kniven (2) med varennummeret og afmærkningen, der vender mod jorden. Følg rækkefølgen som vist i figuren.

Fastspænd den midterste skrue (1) ved hjælp af en momentnøgle indstillet til 16-20 Nm.

**4.3** Brug ikke vandstråler, og undgå at gøre motoren og de elektriske dele våde.

Brug ikke kraftige rengøringsmidler til rengøring af chassiset.

#### 5. MILJØBESKYTTELSE

Miljøbeskyttelsen er et relevant aspekt, som bør have høj prioritet under anvendelse af maskinen - dette vil gavne både vores fællesskab med andre mennesker og det miljø, vi lever i.

- Undgå at være til gene for de nærmeste omgivelser.
- Overhold nøje de lokale normer, når De bortskaffer restmaterialet efter klipningen.
- Overhold nøje de lokale bestemmelser hvad angår bortskaffelse af emballage, slidte dele og enhver del, som kan påvirke miljøet. Disse typer affald må ikke bortskaffes sammen med husholdningsaffaldet men skal i stedet holdes adskilt og afleveres til genbrugsstationer.
- Efterlad ikke maskinen i miljøet, når den skrottes, men henvend Dem i stedet til en genbrugsstation i henhold til de gældende lokale bestemmelser.

I tilfælde af tvivl eller problemer er De altid velkommen til at kontakte Deres nærmeste servicecenter eller Deres forhandler.

# F TURVALLISUUSMÄÄRÄYKSET

## NOUDATTETTAVA TARKASTI

**TÄRKEÄÄ - LUE HUOLELLISESTI ENNEN LAITTEEN KÄYTTÖÄ. SÄILYTÄ MYÖHEMÄÄ TARVETTA VARTEN.**

**TÄRKEÄÄ - Käytä ruohonleikkuria ainoastaan alkuperäiseen tarkoitukseen eli ruohon leikkaamiseen ja ruohon keräämiseen.** Käyttö mihin tahansa muuhun tarkoitukseen saattaa olla vaarallista ja aiheuttaa vahinkoja henkilöille ja/tai esineille. Sopimattomaksi käyttöä katsotaan (esimerkiksi, mutta ei ainoastaan):

- aikuisten, lasten tai eläinten kuljettaminen koneella;
- itsensä kuljettaminen koneella;
- koneen käyttäminen kuormien vetoon tai työntämiseen;
- koneen käyttäminen lehtien tai jätteiden keräämiseen;
- koneen käyttäminen pensaiden tai muun kuin ruohomaisen kasvillisuuden leikkaamiseen;
- koneen käyttäminen samanaikaisesti yhdessä useamman henkilön kanssa;
- terän käyttö alueilla, joissa ei kasva ruohoa.

## A) KOULUTUS

- 1) **Lue ohjeet huolellisesti.** Tutustu ohjaimiin ja ruohonleikkurin oikeaan käyttöön. Opi pysäyttämään moottori nopeasti.
- 2) Älä anna lasten tai kokemattomien henkilöiden käyttää ruohonleikkuria. Paikalliset lait voivat määrätä laitteen käytölle minimi-ikärajan.
- 3) Älä ikinä käytä ruohonleikkuria:
  - muiden henkilöiden, etenkin lasten tai eläinten läheisyydessä;
  - jos käyttäjä on ottanut lääkkeitä tai muita aineita, jotka vaikuttavat henkilön reaktio- ja huomiokykyyn.
- 4) Muista, että käyttäjä on vastuussa tapaturmista tai vahingoista, jotka hän aiheuttaa muille ihmisille tai heidän omaisuuksilleen.

## B) ESIVALMISTELUT

- 1) Käytä tukevia jalkineita ja pitkiä housuja ruohonleikkuun aikana. Älä koskaan käynnistä ruohonleikkuria paljain jaloin tai sandaalit jalassa. Vältä asuja, joissa liehuvia osia tai nauhoja tai solmioita.
- 2) Tarkista työskentelyalue ja poista kaikki asiat, jotka laite voisi singota tai jotka voisivat vahingoittaa leikkuukyksikköä ja moottoria (kivet, oksat, rautalangat, luut jne.).
- 3) Suorita aina yleistarkistus ennen käyttöä erityisesti terien kunto ja tarkista etteivät ruuvit ja leikkuukyksiköt ole kuluneet tai vaurioituneet. Vaihda vioittuneet tai kuluneet terät ja ruuvit yhdessä, jotta laitteen tasapaino säilyy muuttumattomana.
- 4) Ennen laitteen käyttämistä tarkista, että syöttökaapeli ja jatkojohto ovat ehjiä ja ettei niissä näy kulumisen merkkejä. Irrota pistoke pistorasiasta välittömästi, jos kaapeli tai jatkojohto vahingoittuu käytön aikana. **ÄLÄ KOSKE KAAPELIN ENNEN KUIN OLET IRROTTANUT PISTOKKEEN PISTORASIASTA.** Älä käytä laitetta, jos kaapeli on vahingoittunut tai kulunut.

## C) KÄYTÖN AIKANA

- 1) Työskentele ainoastaan päivänvalossa tai kyllin riittävässä keinovalossa.
- 2) Vältä työskentelemistä satenessa tai kun ruoho on kostea.
- 3) Varmista aina hyvä näky työskennellessäsi kaltevilla pinoilla.
- 4) Älä juokse vaan kävele; älä anna ruohonleikkurin vetää sinua.
- 5) Leikkaa ruohoa rinteissä poikittain, älä ikinä ylös-alas -suunnassa.
- 6) Ole erityisen huolellinen vaihtaessasi suuntaa kaltevilla pinoilla.
- 7) Älä leikkaa liian jyrkillä rinteillä.
- 8) Ole varovainen vetäessäsi ruohonleikkuria itseäsi kohti.
- 9) Pysäytä terä jos ruohonleikkuria on kallistettava kuljetusta varten, kuljettaessa ilman ruohoa olevien alueiden läpi ja kun ruohonleikkuri kuljetetaan leikkattavalle alueelle tai sieltä pois.
- 10) Älä ikinä käynnistä ruohonleikkuria, jos suojukset ovat vahingoittuneet tai kivi-uojat tai ruohonkeruusäkki puuttuvat.
- 11) Vetomalleissa, kytkie irti pyörän voimansiirto ennen moottorin käynnistämistä.
- 12) Käynnistä moottori varovaisesti ohjeiden mukaan ja pitämällä jalat etäällä terästä.
- 13) Älä kallista ruohonleikkuria, kun käynnistät moottorin paitsi jos se on tarpeellista käynnistämistä varten. Tässä tapauksessa älä kallista enempää kuin on tarvetta ja nosta ainoastaan se osa leikkuria, joka on etäällä käyttäjältä. Varmista aina, että molemmat kädet ovat käyttöasennossa ennen ruohonleikkurin laskemista.
- 14) Älä laita käsiä ja jalkoja pyörivien osien viereen tai alle. Pysy aina kaukana poistoaukosta.
- 15) Älä nosta tai kuljeta ruohonleikkuria moottorin ollessa käynnissä.
- 16) Pysäytä laite ja irrota sähköjohto: Varmista, että kaikki liikkuvat osat ovat pysähdyksissä:
  - laitteen kuljetuksen ajaksi
  - joka kerta, kun jätät ruohonleikkurin vartioimatta.
  - ennen puhdistusta tai jätteidenkerääjän vapauttamista
  - ennen laitteen tarkistusta, puhdistusta tai huoltoa;
  - jos osut vieraseen esineeseen. Tarkista mahdolliset vauriot ja korjaa ne ennen laitteen uudelleenkäyttöä;Jos ruohonleikkuri aikaa tärkeitä poikkeavalla tavalla (Tarkista välittömästi):
  - tarkista mahdolliset vauriot;
  - vaihda tai korjaa vaurioituneet osat huoltokeskuksessa;
  - tarkista onko laitteessa löystyneitä osia ja kiristä ne.
- 17) Pysäytä moottori:
  - joka kerta, kun irrotat tai asenat ruohonkeruusäkin;
  - ennen leikkuukohteen säätämistä.

- 18) Työskentelyn aikana, pidä aina turvallinen etäisyys pyörivästä terästä, joka riippuu kahvan pituudesta.
- 19) HUOMAUTUS - Jos työskentelyn aikana osia menee rikki tai tapahtuu onnettomuus, pysäytä heti moottori ja mene pois laitteen läheltä lisävahinkojen välttämiseksi. Jos tapahtuu loukkaantuminen, ryhdy tarvittaviin ensiaputoimenpiteisiin ja ota yhteyttä sairaanhoitohenkilökuntaan. Poista huolellisesti mahdolliset jätteet, jotka saattavat vahingoittaa henkilöitä tai eläimiä, jos niitä ei huomaa.

## D) HUOLTO JA SÄILYTYS

- 1) Suorittaessa säätöjä laitteeseen varo sormien joutumista liikkuvan terän ja laitteen kiinteiden osien väliin.
- 2) Ennen laitteen varastoimista, odota sen jäähtymistä.
- 3) Suorittaessa toimenpiteitä terään, ole varovainen koska terä voi liikkua vaikka laite olisi irti sähköverkosta.
- 4) Varmista aina, että ruuvit ja mutterit ovat tiukasti kiinni, jotta laite olisi aina turvallinen ja käyttövalmis. Säännöllinen huolto on ehdoton turvallisuudelle ja suoritustason ylläpidolle.
- 5) Vähentääksesi tulipalon riskiä puhdista ruohonleikkuri ja erityisesti moottori ruohonjätteistä, lehdistä tai liiallisesta rasvasta. Älä jätä ruohon jätteitä sisältäviä säiliöitä sisätiloihin.
- 6) Tarkista kivisuojaus ja ruohonkeruusäkki usein sen kulumisen varalta.
- 7) Turvallisuusystiä älä koskaan käytä laitetta, jos siinä on kuluneita tai vioittuneita osia. Vaurioituneet osat täytyy vaihtaa, eikä koskaan korjata. Käytä vain alkuperäisiä varaosia. Alkuperäisistä laadultaan poikkeavat osat voivat vahingoittaa laitetta ja heikentää käyttäjän turvallisuutta.

## E) YLEISET VAROTOIMENPITEET

- 1) Ennen jokaista käyttökertaa tarkista, että laitteessa ei näy merkkejä vahingoittumisesta. Mahdolliset korjaukset tulee suorittaa huoltokeskuksessa. Sammuta laite ja irrota pistoke pistorasiasta, jos laite alkaa tärähtää poikkeavalla tavalla ja käänny huoltokeskuksen puoleen tarkistusta varten.
- 2) Käynnistyksen aikana molempien käsien on oltava kahvassa kiinni.
- 3) Kulumiselle alttiit osat on vaihdettava huoltokeskuksessa.
- 4) Älä ikinä käytä laitetta, jos syöttökaapeli tai jatkojohto on vaurioitunut tai kulunut.
- 5) Älä ikinä kytkie vaurioitunutta kaapelia pistorasiaan äläkä koske pistorasiaan kytkettyä vaurioitunutta kaapelia. Vahingoittunut tai kulunut kaapeli saattaa aiheuttaa kontaktin jännitteen alaisien osien kanssa.
- 6) Älä koske terään niin kauan kuin laite on kytketty pistorasiassa ja terä ei ole kokonaan pysähtynyt.
- 7) Pidä jatkojohto kaukana terästä. Terä saattaa vahingoittaa kaapelia ja aiheuttaa kontaktin jännitteen alaisien osien kanssa.
- 8) Lue huolellisesti ohjeet laitteen käyttämiseksi turvallisella tavalla.
- 9) Syötä laitteeseen virtaa tasauslaitteen kautta (RCD - Residual Current Device) laukaisuvirralla, joka ei ole yli 30 mA.
- 10) Jos laitteen syöttökaapeli on viallinen, tulee se vaihtaa alkuperäiseen varaosaan jälleenmyyjän tai valtuutetun myyjän toimesta.

## F) LISÄVAROITUKSET

- 1) Minkä tahansa sähkölaitteen pysyvän liitännän sähköverkkoon saa tehdä ainoastaan pätevä sähkömiehen voimassa olevien säännösten mukaan. Virheellinen kytkentä saattaa aiheuttaa henkilövahinkoja mukaan lukien kuoleman.
- 2) HUOMAUTUS: VAARA! Kosteus ja sähkö eivät sovi yhteen:
  - sähköjohtojen käsittely ja liitännät on suoritettava kuivassa paikassa;
  - älä ikinä anna sähköpistokkeen tai sähköjohtojen joutua kosketuksiin kostean alueen kanssa (lätäkkö tai kostea maa).
  - johtojen ja pistokkeiden välisten liitännöiden on oltava vedenpitäviä. Käytä jatkojohtoja, joiden pistokkeet ovat vedenpitäviä ja tyyppilyhäksytyt, myytävänä kaupoissa.
- 3) Jatkojohtojen on oltava vähintään laadultaan tyyppiä H05RN- F tai H05VV- F minimileikkauksella 1,5 mm2 ja niiden suositeltava maksimipituus on 25m.
- 4) Kiinnitä jatkojohto johdon pysäyttimeen ennen laitteen käynnistystä.
- 5) Ennen työskentelyn aloittamista asenna ulostulon suoja (säkki tai kivisuoja)
- 6) Älä ikinä aja ruohonleikkurilla sähkökaapelin yli. Leikkuun aikana johtoa on vedettävä ruohonleikkurin perässä ja aina leikatun ruohon puolella. Käytä johdon pysäytintä tässä ohjekirjassa kerrotulla tavalla välttääksesi, että johto irtoaa vahingossa, varmistaen samalla, että johto on oikein pistorasiassa ilman pakottamista.
- 7) Älä ikinä vedä ruohonleikkuria sähköjohtosta tai irrota pistorasiasta vetämällä. Älä altista syöttöjohtoa lämpölähteille ja vältä niiden joutumista kosketuksiin öljyn, liuotimien tai terävien esineiden kanssa.
- 8) Käytä työhanakoja irrottaessasi ja asentaessasi terää.
- 9) Huolehdi terän tasapainotuksesta, kun terä teroitetaan. Kaikki terää koskevat toimenpiteet (irrotus, teroitus, tasapainotus, uudelleenkiinnitys ja/tai vaihto) ovat vaativia toimenpiteitä, jotka vaativat oikeiden työkalujen käytön lisäksi erityispätevyyttä. Turvallisuuden vuoksi suosittelemme, että nämä toimenpiteet suoritetaan tähän erikoistuneissa keskuksissa.

## G) KULJETUS JA LIIKUTTAMINEN

- 1) Aina kun laitetta on tarpeen liikuttaa, nostaa, kuljettaa tai kallistaa tulee:
  - käyttää paksumia työhanakoja;
  - ottaa kiinni laitteesta sellaisista kohdista, joista saa tukevan otteen huomioiden laitteen painon ja sen jakautumisen;
  - huolehdi, että mukana on riittävä määrä henkilöitä huomioiden laitteen painon ja kuljetusvälineen tai paikan ominaisuudet, johon laite viedään tai josta se haetaan.
- 2) Kuljetuksen ajaksi laite on kiinnitettävä huolellisesti köysillä tai kettingeillä.

# FI KÄYTTÖÖN LIITTYVÄT SÄÄNNÖT

**HUOMAUTUS** - Tekstissä olevien viitteiden ja vastaavien kuvien vastaavuus (annettu sivulta. 2 alkaen ) annetaan numerossa, joka edeltää jokaista kappaletta.

## 1. ASENNUKSEN LOPPUUNSAATTAMINEN

**HUOMAUTUS** - Laite voidaan toimittaa niin, että jotkut osat ovat valmiiksi asennettuina.

**TÄRKEÄÄ** - Laitteen poisto pakkauksesta ja asennus tulee suorittaa tasaisella ja kiinteällä alustalla. Lisäksi tulee olla riittävästi tilaa laitteen ja pakkausten liikutteluun. Käytä aina sopivia välineitä pakkausten ja laitteen liikutteluun.

**Pakkausten hävitys on suoritettava voimassa olevia säännöksiä noudattaen.**

### 1.1a Kahva tyyppiä ”I”

Vie kaksi valmiiksi asennettua kahvan alaosaa (11) ja (12) työasentoon niin, että merkillä «>» merkitty hammas osuu ALNOASTAAN toiseen numeroilla «1» tai «2» merkityistä hammasruksessa olevista aukoista riippuen halutusta korkeudesta. Lukitse sitten kaksi alakahvaa (13).

Asennon on oltava sama molemmille puolille.

Asenna kahvan yläosa (14) ja lukitse se kahteen alaosaan (11) ja (12) yläriivan (15) avulla (aikaisemmin irrotettu aukoistaan), laita toiseen kahdesta aukosta (3) tai (4) riippuen halutusta loppukorkeudesta.

Pitovoiman säätämiseksi on jokainen ripa (15) lukittava ja kiristettävä tai väännettävä löysemmäksi akselillaan niin paljon, että saadaan varmistettua yläosan (14) vakaa kiinnitys kahvan kahteen alaosaan (11) ja (12), ilman että niiden löysäminen tai lukitseminen vaatii voimaa.

Kiinnitä kaapeli (16) kaapelinpitimiin (17) ja (18) kuten näytetty.

### 1.1b Kahva tyyppiä ”II”

Vie kaksi valmiiksi asennettua kahvan alaosaa (11) ja (12) työasentoon niin, että merkillä «>» merkitty hammas osuu ALNOASTAAN toiseen numeroilla «1» tai «2» merkityistä hammasruksessa olevista aukoista riippuen halutusta korkeudesta. Lukitse sitten kaksi alanappulaa (13).

Asennon on oltava sama molemmille puolille.

Asenna kahvan yläosa (14) ja lukitse se kahteen alaosaan (11) ja (12) ylänappuloiden (15) avulla (aikaisemmin irrotettu aukoistaan), laita toiseen kahdesta aukosta (3) tai (4) riippuen halutusta loppukorkeudesta.

Kiinnitä kaapeli (16) kaapelinpitimiin (17) ja (18) kuten näytetty. Johdon koukun (19) oikea asento on näytetty.

**1.2** Yhdistä toisiinsa säkin kaksi sivukappaletta (1) ja (2) ja asenna sitten yläosa (3). Kiinnitä huolellisesti kaikki ympäröivät kiinnittimet.

Asenna kädensija (4) säkin yläosaan, laittamalla sen nykyksittään paikoilleen.

## 2. KÄSKYJEN KUVAUS

**2.1** Moottoria ohjaa kaksitoiminen kytkin vahingossa käynnistymisen välttämiseksi.

Käynnistystä varten paina painiketta (2) ja vedä vivusta (1) tai toisesta kahdesta vivusta (1a).

Moottori pysähtyy automaattisesti, kun vipu (1) vapautetaan tai kun molemmat vivut (1a) vapautetaan.

**2.2** Leikkuukorkeuden säätö tapahtuu vastaavan vivun (1) avulla.

SUORITA TOIMENPIDE VEITSI PAIKOILLAAN.

## 3. RUOHON LEIKKUU

**HUOMAUTUS** - Tällä laitteella on mahdollista leikata nurmikko eri tavoin. Ennen työskentelyn aloittamista on laite valmistettava etukäteen sen perusteella miten aiotaan leikata. SUORITA TOIMENPIDE MOOTTORI SAMMUTETTUNA.

### 3.1a Esivalmistelu leikkausta varten ja ruohon keräämiseksi säkkiin

– Nosta takakivisuoja (1) ja kiinnitä säkki (2) kuvan osoittamalla tavalla.

### 3.1b Esivalmistelut leikkausta varten ja ruohon tyhjentämiseksi takaa

– Irrota säkki ja varmista, että takakivisuoja (1) pysyy lasketuna.

### 3.1c Esivalmistelut leikkausta varten ja ruohon silppuamiseen (silppuamistoiminto - jos varusteena)

– Nosta takakivisuojusta (1), laita läppäkorkin tappi (5) poistoaukkoon ja työnnä se pohjaan saakka niin, että se kiinnittyy poistoaukon alaprofiiliin oikein.

Irrottaaksesi läppäkorkin tapin (5) nosta kivisuojusta (1) ja vedä se ulos pitämällä sitä nostettuna niin, että alustan alaprofiili irtoaa poistoaukosta.

**3.2** Kiinnitä jatkojohto kuten annettu.

Käynnistääksesi moottorin paina turvapainiketta (2) ja vedä kytkimen vivusta (1) tai toisesta kahdesta vivusta (1a).

**TÄRKEÄÄ** - Laitetta käynnistettäessä saattaa ajoittain esiintyä jännitteen laskua.

Häiriöiden välttämiseksi muissa verkkoon kytketyissä laitteissa varmista, että verkon impedanssi on alle 0,42 ohmia.

**3.3** Leikkauksen aikana huolehdi, että sähkökaapeli on aina takana ja jo leikatulla puolella nurmikkoa.

Nurmikon ulkonäkö on kauniimpi, jos leikkauskorkeus on aina sama ja leikkaus suoritetaan kahteen eri suuntaan vuorotellen.

• **Silputtaessa:** vältä leikkaamasta suurta määrää ruohoa. Älä ikinä leikkaa enempää kuin 1/3 ruohon kokonaiskor-

keudesta yhdellä kerralla! Säädä etenemisnopeus nurmikon olosuhteiden ja leikattavan ruohomäärän mukaan.

**3.4** Työskentelyn loppuksi, vapauta vipu (1) tai molemmat viivut (1a).

Irrota jatkojohto ENSIN yleispistorasiasta (2) ja SITTEN ruohonleikkurin katkaisijan puolelta (3).

ODOTA TERÄN PYSÄHTYMISTÄ ennen minkäänlaisen toimenpiteen suorittamista ruohonleikkuriin.

**TÄRKEÄÄ** - Jos moottori pysähtyy ylikuumentumisen vuoksi työskentelyn aikana, on odotettava noin 5 minuuttia ennen kuin moottorin voi käynnistää uudelleen.

#### 4. VARASTOINTI JA HUOLTO

**TÄRKEÄÄ** - Säännöllinen ja huolellinen huolto on välttämätöntä laitteen alkuperäisen suorituskyvyn ja turvataso säilyttämiseksi.

**Säilytä ruohonleikkuri kuivassa paikassa.**

- 1) Käytä paksuja työhanskoja suorittaessasi puhdistus-, huolto- tai säätötoimenpiteitä laitteeseen.
- 2) Jokaisen leikkauskerran jälkeen, poista ruohon jäänteet ja kura rungon sisäpuolelta. Näin ehkäiset niiden kuivumisen mikä saattaa vaikeuttaa laitteen käynnistämistä.
- 3) Varmista aina, että ilmanottoaukot ovat puhtaat.

**4.1** Tarvittaessa laite voidaan varastoida pystysuunnassa laittaen sen roikkumaan koukusta.

**HUOMIO** - Varmista, että koukku ja siihen liittyvä kiinnitysjärjestelmä ovat sopivat ja kestävät laitteen painon. Huolehdi etteivät lapset ja eläimet kiipeile laitteen päällä, koska tämä lisäisi koukkuun kohdistuvaa painoa. Kiinnitä laite niin, että terä on kohti seinää tai hyvin peitetty ja niin ettei laitteesta ole vaaraa sen osuessa vaikka vahingossa henkilöihin, lapsiin tai eläimiin.

Varastoidaksesi laitteen pystysuorassa asennossa, vapauta rivat (1 - Tyypit "I") tai löysää nuppeja (2 - Tyypit "II") ja käännä kahvaa eteenpäin niin, että se aiheuttaa merkillä «>» olevan hampaan osumisen AINOASTAAN merkillä «S» merkittyyn aukkoon hammastuksessa ja lukitse sitten kahvat (1 - Tyypit "I") tai nappulat (2 - Tyypit "II"). Asennon on oltava sama molemmille puolille.

Asennon on oltava sama molemmille puolille.

**4.2** Terälle tehtävät toimenpiteet on aina parasta jättää erikoistuneiden huoltoliikkeiden suoritettaviksi, koska näillä on hallussaan asianmukaiset työvälineet.

Tässä laitteessa tulee käyttää teriä, joissa koodi:

81004154/0 (mallille 380)

81004155/0 (mallille 420)

Terissä tulee aina olla merkintä «GGP». Jatkuvan tuotekehityksen vuoksi nämä terät saatetaan ajan kuluessa vaihtaa uudenlaisiin, mutta terät pysyvät aina keskenään vaihtokelpoisina ja käyttöturvallisuuden kannalta samanarvoisina.

Asenna terä (2) paikalleen siten, että koodi ja merkintä tulevat maata kohti, kuvassa näkyvän työjärjestyksen mukaisesti. Kiinnitä keskusruuvi (1) dynamometrisellä avaimella, joka on kalibroitu arvoon 16 - 20 Nm.

**4.3** Älä käytä vesisuihkuja ja vältä kastamasta moottoria ja sähköosia.

Älä käytä voimakkaita nesteitä rungon puhdistamisessa.

#### 5. YMPÄRISTÖNSUOJELU

Ympäristönsuojelun tulee olla keskeisellä sijalla käytettäessä laitetta.

- Vältä aiheuttamasta häiriötä naapureille.
- Noudata tarkasti paikallisia säädöksiä, koskien leikkausjätteiden hävitystä.
- Noudata tarkasti paikallisia säädöksiä, koskien pakkausten, hajonneiden osien tai minkä tahansa ongelmajätteen hävitystä. Näitä jätteitä ei saa heittää tavalliseen roskikseen vaan ne on kerättävä talteen erikseen ja vietävä niitä varten olevaan erilliseen jätteiden keräyspaikkaan, jossa niiden kierrätyksestä huolehditaan.
- Kun laite otetaan pois käytöstä älä hylkää sitä luontoon vaan vie se kaatopaikalle paikallisia säädöksiä noudattaen.

Jos sinulla on kysymyksiä tai epäselvyyksiä, ota yhteyttä asiakasneuvontaan tai lähimpään jälleenmyyjään.

# CS BEZPEČNOSTNÍ POKYNY

## VYŽADUJÍ DŮSLEDNÉ DODRŽOVÁNÍ

### DŮLEŽITÁ INF. - K POZORNÉMU PŘEČTENÍ PŘED POUŽITÍM STROJE USCHOVEJTE KVŮLI DALŠÍMU POUŽITÍ

**DŮLEŽITÁ INF. - Sekačku používejte výhradně k účelu, ke kterému je určena, to znamená k sečení a sběru trávy.** Jakákoli jiné použití může být nebezpečné a může způsobit ublížení na zdraví osob a/nebo škody na majetku. Do nevhodného použití patří (například, ale nejen):

- převážení osob, dětí nebo zvířat na stroji;
- nechat se převážet strojem;
- používání stroje k tažení nebo tlačení nákladů;
- používání stroje pro sběr listů nebo sítě;
- používání stroje pro úpravu živých plotů nebo pro sečení netrvaných porostů;
- používání stroje více než jednou osobou;
- aktivace nože na úsecích bez travnatého porostu.

### A) INSTRUKTÁŽ

- 1) **Pečlivě si prostudujte uvedené pokyny.** Seznamte se s ovládacími prvky a s vhodným použitím sekačky. Naučte se rychle zastavit motor.
- 2) Nikdy nepřipusťte, aby sekačku používaly děti nebo osoby, které nejsou dokonale seznámeny s pokyny pro její použití. Zákony v jednotlivých zemích upřesňují minimální předepsaný věk pro uživatele.
- 3) Nikdy nepoužívejte sekačku:
  - jestliže se v blízkosti stroje nacházejí osoby, především děti nebo zvířata;
  - když uživatel poží látky nebo látky, které mají škodlivý vliv na jeho reflexní schopnosti a pozornost.
- 4) Pamatujte, že obsluha nebo uživatel nese odpovědnost za nehody a nepředvídané události způsobené jiným osobám nebo jejich majetku.

### B) PŘÍPRAVNÉ ÚKONY

- 1) Při sečení noste pevnou obuv a dlouhé kalhoty. Neuvádějte sekačku do činnosti bosí nebo v otevřených sandálech. Vyhnete se použití oděvu s vlajícími součástmi nebo oděvu vybaveného šňůrkami a také se vyhnete použití kravaty.
- 2) Důkladně prohleďte celou pracovní plochu a sejměte z ní vše, co by mohlo být vymrštno ze stroje nebo co by mohlo poškodit řezací jednotku a motor (kameny, větve, železné třísky, kosti apod.).
- 3) Před zahájením sečení vždy proveďte celkové ověření stavu stroje, především vzhledu nože, a zkontrolujte, zda nejsou opotřebené ani poškozené šrouby a řezací jednotka. Vyměňte jako celek poškozené nebo opotřebené nože a šrouby, aby bylo zachováno vyvážení.
- 4) Před každým použitím zkontrolujte, zda nedošlo k poškození napájecího kabelu a prodlužovacího kabelu a zda na nich nejsou viditelné stopy opotřebování nebo zestrnutí. V případě poškození kabelu nebo prodlužovacího kabelu proveďte jeho okamžitě odpojení ze zásuvky elektrické sítě. **NEDOTÝKEJTE SE KABELU PŘED JEHO ODPOJENÍM ZE ZÁSUVKY ELEKTRICKÉ SÍTĚ.** Nepoužívejte stroj, pokud je jeho napájecí kabel poškozený nebo opotřebený.

### C) BĚHEM POUŽITÍ

- 1) Pracujte pouze při denním světle nebo při dobrém umělém osvětlení.
- 2) Vyhnete se pracovní činnosti v mokré trávě nebo za deště.
- 3) Na terénech ve svahu se pokaděte ujistěte o svém opěrném bodu.
- 4) Nikdy neběhejte, ale kráčejte; nedovolte, aby vás sekačka tahala.
- 5) Sekání provádějte příčně vůči svahu, a nikdy ne nahoru a dolů.
- 6) Věnujte maximální pozornost změnám směru na svazích.
- 7) Nikdy neprovádějte sečení na příliš strmých svazích.
- 8) Věnujte mimořádnou pozornost přitahování sekačky směrem k vám.
- 9) Když má být sekačka nakloněna za účelem přepravy, při překonávání netrvaných povrchů a při přepravě sekačky směrem k oblasti, kterou je třeba posekat, zastavte nůž.
- 10) Nikdy neuvádějte sekačku do činnosti, pokud jsou poškozené ochranné kryty nebo pokud není namontován sběrný koš nebo zadní ochranný kryt.
- 11) U modelu s náhonem před nastartováním motoru vyřaďte náhon na kola.
- 12) Opatrně nastartujte motor a postupujte přitom opatrně a udržujte chodidla v dostatečné vzdálenosti od nože.
- 13) Při startování motoru nikdy nenakláníte sekačku, není-li to potřebné pro nastartování. V tomto případě ji nenakláníte víc, než je jednoznačně nezbytné, a zvedněte pouze část vzdálenou od obsluhy. Před opětovným spuštěním sekačky dolů se pokaděte ujistěte, že se obě ruce nacházejí v poloze odpovídající činnosti.
- 14) Nepřiblížte ruce ani chodidla vedle nebo pod otáčející se součásti. Vždy se držte v dostatečné vzdálenosti od výfukového otvoru.
- 15) Nezvedejte ani nepřepařujte sekačku, když je motor v činnosti.
- 16) Zastavte stroj a odpojte napájecí kabel. Ujistěte se, že všechny pohybující se součásti jsou úplně zastaveny:
  - během přepravy stroje
  - při každém opuštění sekačky a jejím ponechání bez dozoru.
  - před odstraňováním příčin zablokování nebo před odstraňováním upcání vyhovovacího kanálu;
  - před kontrolou, čištěním nebo prováděním jakýchkoli prací na stroji;
  - po zásahu cizím předmětem. Před opětovným použitím stroje zkontrolujte případné škody na sekačce a proveďte potřebné opravy.
- 17) Když sekačka začne vibrovat neobvyklým způsobem, poukazujícím na poruchu (Proveďte okamžitou kontrolu):
  - zkontrolujte případná poškození;
  - nechte vyměnit nebo opravit poškozené součásti ve specializovaném středisku;
  - zkontrolujte, zda některé součásti nejsou uvolněné, a dle potřeby je utáhněte.
- 17) Zastavte motor:
  - při každém sejmutí nebo zpětném nasazení sběrného koše;
  - před nastavováním výšky sekání.
- 18) Během pracovní činnosti udržujte bezpečnostní vzdálenost od otáčejícího se nože, vymezenou délkou rukojeti.
- 19) **UPOZORNĚNÍ** - V případě zlomení nebo nehody během pracovní činnosti

okamžitě zastavte motor a oddalte stroj, aby se zabránilo dalším škodám; v případě nehod s ublížením na zdraví třetím osobám okamžitě uveďte do praxe postupy první pomoci nejvhodnější pro danou situaci a obraťte se na Zdravotní středisko ohledně potřebného ošetření. Odstraňte jakoukoli případnou sut', která by mohla způsobit škody a ublížení na zdraví osob nebo zvířat ponechaných bez dozoru.

### D) ÚDRŽBA A SKLADOVÁNÍ

- 1) Během operací seřizování stroje věnujte pozornost zabránění uvíznutí prstu mezi pohybujícími se nožem a pevnými součástmi stroje.
- 2) Před odložením stroje vyčkejte na jeho ochladnutí.
- 3) Během zásahu na noži dávejte pozor na to, že nůž se může pohybovat, i když je stroj odpojen ze sítě.
- 4) Pravidelně kontrolujte úroveň útažení matic a šroubů, abyste si mohli být stále jisti bezpečným a funkčním stavem stroje. Pravidelná údržba je zásadou pro bezpečnost a pro zachování původních vlastností.
- 5) Abyste snížili riziko požáru, očistěte sekačku, a zejména motor, od zbytků trávy, listů a přebytkového maziva. Nenechávejte nádoby s posečenou trávou uvnitř místnosti.
- 6) Pravidelně kontrolujte zadní ochranný kryt a sběrný koš, abyste ověřili jeho poškození nebo opotřebení.
- 7) Z bezpečnostních důvodů nikdy nepoužívejte stroj s opotřebenými nebo poškozenými součástmi. Díly musí být vyměněny, a nikdy nesmí být opravovány. Používejte pouze originální náhradní díly. Díly, které nemají stejnou kvalitu, mohou způsobit poškození stroje a ohrozit vaši bezpečnost.

### E) ZÁKLADNÍ OPATŘENÍ

- 1) Před každým použitím zkontrolujte, zda stroj nevykazuje známky poškození. Při-  
padné opravy musí být provedeny ve specializovaném středisku. Když stroj začne  
vibrovat neobvyklým způsobem, poukazujícím na poruchu, vypněte jej a odpojte  
zástrčku ze zásuvky, a obraťte se na specializované středisko kvůli kontrole.
- 2) Během uvádění do činnosti musí být obě ruce na rukojeti.
- 3) Části vystavené opotřebení mohou být vyměněny pouze ve specializovaném  
středisku.
- 4) Nikdy nepoužívejte stroj s poškozeným nebo opotřebeným napájecím ka-  
belem nebo prodlužovacím kabelem.
- 5) Nikdy nezapojíte poškozený kabel do zásuvky elektrické sítě a nedotýkejte se  
poškozeného kabelu připojeného do zásuvky elektrické sítě. Poškozený nebo  
opotřebený kabel by mohl způsobit styk se součástmi pod napětím.
- 6) Nedotýkejte se nože, pokud je stroj připojen do zásuvky elektrické sítě a dokud  
samotný nůž není úplně zastaven.
- 7) Udržujte prodlužovací kabel v dostatečné vzdálenosti od nože. Nůž může po-  
škodit kabel a způsobit styk se součástmi pod napětím.
- 8) Pozorně si přečtěte pokyny pro bezpečné použití stroje.
- 9) Zajistěte napájení zařízení prostřednictvím proudového chrániče (RCD - Resi-  
dual Current Device) s vypínacím proudem max. 30 mA.
- 10) Napájecí kabel stroje se v případě jeho poškození musí vyměnit výhradně za  
originální náhradní díl a výměnu musí provést váš prodejce, nebo autorizované se-  
rvisní středisko.

### F) DODATEČNÁ OPATŘENÍ

- 1) Trvalé připojení jakéhokoli elektrického zařízení do elektrického rozvodu budovy  
musí být zrealizováno kvalifikovaným elektrikářem v souladu s platnými předpisy.  
Nesprávné provedené zapojení může způsobit vážná ublížení na zdraví včetně  
smrti.
- 2) **UPOZORNĚNÍ: NEBEZPEČÍ!** Vlhkost a elektřina nejsou slučitelné. A proto:
  - manipulace s elektrickými kabely a jejich zapojení musí být provedeny v suchém  
prostředí;
  - nikdy neumožněte styk zásuvky elektrického rozvodu nebo kabelu s mokrou zó-  
nou (kaluží nebo vlhkou trávou);
  - spojení mezi kabely a zásuvkami musí být vodotěsné. Používejte prodlužovací  
kabely s vestavěnými vodotěsnými a homologovanými zásuvkami, dostupnými  
v prodeji.
  - 3) Napájecí kabely nesmí být nižší kvality než typ H05RN-F nebo H05VV-F s mi-  
nimálním průřezem 1,5 mm<sup>2</sup> a maximální doporučenou délkou 25 m.
  - 4) Před spuštěním stroje uchyťte kabel do kabelové příchytky.
  - 5) Před zahájením pracovní činnosti namontujte výstupní ochranu (koš nebo  
ochranný kryt).
  - 6) Nikdy nepřejíždějte sekačkou přes elektrický kabel. Během sekání je třeba vždy  
tahat kabel za sekačku a vždy ze strany již posečené trávy. Používejte kabelovou  
příchytku v souladu s pokyny uvedenými v tomto návodu, abyste zabránili ná-  
hodnému odpojení kabelu a abyste zároveň zajistili správné zasunutí do zásuvky  
bez použití síly.
  - 7) Nikdy netahujte sekačku za napájecí kabel ani netahajte za kabel při odpojo-  
vání zástrčky ze zásuvky. Nevystavujte kabel zdrojům tepla ani jej nenechávejte ve  
styku s olejem, rozpouštědly nebo feznými předměty.
  - 8) Při demontáži a zpětné montáži nože mějte nasazené pracovní rukavice.
  - 9) Při ostření nože je nezbytné dodržet jeho správné vyvážení. Všechny operace  
týkající se nože (demontáž, ostření, vyvážení, zpětná montáž a/nebo výměna)  
představují velice náročné práce, které vyžadují specifické znalosti a použití pří-  
slušných zařízení; z bezpečnostních důvodů je proto zapotřebí, aby byly pokaděte  
provedeny ve specializovaném středisku.

### G) PŘEPRAVA A MANIPULACE

- 1) Při příležitosti každé manipulace se strojem, jeho zvedání, přepravy nebo na-  
klánění je třeba:
  - používat silné pracovní rukavice;
  - uchopit stroj v místech, která umožňují bezpečný úchop, a mít přitom na pa-  
měti hmotnost stroje a její rozložení;
  - použít počet osob úměrný hmotnosti stroje a charakteristikám přepravního  
prostředku nebo místa, do kterého má být stroj umístěn, nebo ze kterého má  
být odebrán.
- 2) Během přepravy náležitě zajistěte stroj lany nebo řetězy.



**POZNÁMKA** - Vztah mezi odkazy uvedenými v textu a příslušnými obrázky (uvedenými na str. 2 a následujících) je dán číslem, které předchází každý odstavec.

## 1. UKONČENÍ MONTÁŽE

**POZNÁMKA** - Stroj může být dodán s některými již namontovanými součástmi.

**UPOZORNĚNÍ** - Rozbalení a dokončení montáže musí být provedeno na rovné a pevné ploše s dostatečným prostorem pro manipulaci se strojem a s obaly a za použití vhodného náradí.

Likvidace obalů musí proběhnout v souladu s platnými místními předpisy.

### 1.1a Rukojeť typu „I“

Uvedte do pracovní polohy dvě již předmontované spodní části rukojeti (11) a (12) tak, aby se zub označený «>» shodoval VÝHRADNĚ s jedním ze dvou prostorů ozubení označených «1» nebo «2» v závislosti na požadované výšce, a poté je zajistíte dvěma spodními úchyty (13).

Nastavená poloha musí být stejná na obou stranách.

Namontujte horní část rukojeti (14), zajistíte ji ke dvěma spodním částem rukojeti (11) a (12) prostřednictvím horních úchytných (15) (předem vyjmutých z příslušných otvorů), vložených do jednoho ze dvou otvorů (3) nebo (4) v závislosti na požadované finální výšce.

Pro seřízení přidržovací síly je třeba odjistit každé držadlo (15) a podle potřeby jej zašroubovat nebo odšroubovat podél jeho osy tak, aby zajišťovalo stabilní upevnění horní části (14) ke dvěma spodním částem rukojeti (11) a (12) bez nadměrné námahy potřebné k jejich zajištění nebo odjištění.

Uchyťte kabel (16) naznačeným způsobem ke kabelovým příchýtkám (17) a (18).

### 1.1b Rukojeť typu „II“

Uvedte do pracovní polohy dvě již předmontované spodní části rukojeti (11) a (12) tak, aby se zub označený «>» shodoval VÝHRADNĚ s jedním ze dvou prostorů ozubení označených «1» nebo «2» v závislosti na požadované výšce, a poté je zajistíte dvěma spodními plastovými maticemi (13). Nastavená poloha musí být stejná na obou stranách.

Namontujte horní část rukojeti (14), zajistíte ji ke dvěma spodním částem rukojeti (11) a (12) prostřednictvím horních plastových matic (15) (předem vyjmutých z příslušných otvorů), vložených do jednoho ze dvou otvorů (3) nebo (4) v závislosti na požadované finální výšce.

Uchyťte kabel (16) naznačeným způsobem ke kabelovým příchýtkám (17) a (18).

Správná poloha přichycení kabelu (19) je uvedena na obrázku.

**1.2** Spojte navzájem oba boční komponenty (1) a (2) koše, poté namontujte horní část (3) a správně zacvakněte všechny obvodové úchyty.

Namontujte držadlo (4) na horní část koše jeho zacvaknutím do příslušných uložení.

## 2. POPIS OVLÁDACÍCH PRVKŮ

**2.1** Motor je ovládán vypínačem s dvoji funkcí, aby se předešlo náhodnému rozjezdu.

Za účelem nastartování stiskněte tlačítko (2) a potáhněte páku (1) nebo jednu z obou pák (1a).

K zastavení motoru dojde automaticky po uvolnění páky (1) nebo obou pák (1a).

**2.2** Nastavení výšky se provádí prostřednictvím příslušné páky (1).

OPERACI PROVEĎTE PŘI ZASTAVENÉM NOŽI.

## 3. SEČENÍ TRÁVY

**POZNÁMKA** - Tento stroj umožňuje provést sekání trávníku různými způsoby; před zahájením pracovní činnosti je vhodné připravit stroj podle toho, jak hodláte provést sekání.

OPERACI PROVÁDĚJTE POUZE PŘI VYPNUTÉM MOTORU.

### 3.1a Příprava pro sečení a sběr trávy do koše

– Nadzvedněte zadní ochranný kryt (1) a uchyťte správně koš (2); postupujte přitom dle obrázku.

### 3.1b Příprava pro sečení trávy a její vyhazování dozadu

– Odložte koš a ujistěte se, že zadní ochranný kryt (1) zůstane stabilně spuštěný.

### 3.1c Příprava pro sečení trávy a její posečení nadrobnou (funkce „mulching“ - je-li součástí)

– Nadzvedněte zadní ochranný kryt (1) a zaveďte vychylovací uzávěr (5) do výstupního otvoru tak, že jej zatlačíte až do správného zacvaknutí spodního profilu do okraje výstupního otvoru.

Demontáž vychylovacího uzávěru (5) se provádí tak, že nadzvednete ochranný kryt (1) a vytáhnete jej při jeho přidržení ve zvednuté poloze, aby došlo k odpojení spodního profilu z okraje výstupního otvoru.

**3.2** Správně uchyťte prodlužovací kabel znázorněným způsobem.

Pro nastartování motoru stiskněte pojistné tlačítko (2) a potáhněte páku (1) vypínače nebo jednu z obou pák (1a).

**DŮLEŽITÁ INF.** - Při uvedení stroje do činnosti se mohou vyskytnout chvilkové poklesy napětí.

Aby se zabránilo rušení jiných zařízení připojených do stejné napájecí sítě, je třeba se ujistit, že tato síť se vyznačuje impedancí nižší než 0,42 Ohm.

**3.3** Během sekání postupujte tak, aby se elektrický kabel vždy nacházel za vašimi zády a ze strany již posečené trávy. Trávník bude mít lepší vzhled v případě, že bude vždy posečen do stejné výšky a střídavě ve dvou směrech.

• **V případech použití systému „mulching“:** pokaždé zabraňte odstraňování příliš velkého množství trávy. Nikdy ne-

odstraňujte více než jednu třetinu celkové výšky trávy při jednom průjezdu! Přizpůsobte rychlost pojezdu stavu trávníku a množství trávy.

**3.4** Po ukončení pracovní činnosti uvolněte páku (1) nebo obě páky (1a).

Odpojte prodlužovací kabel NEJPRVE z hlavní zásuvky (2) a POTÉ ze strany vypínače sekačky (3).

Před provedením jakéhokoli zásahu na sekačce VYČKEJTE NA ZASTAVENÍ NOŽE.

**DŮLEŽITÁ INF.** - V případě zastavení motoru během pracovní činnosti v důsledku přehřátí je třeba vyčkat 5 minut před jeho opětovným startováním.

#### 4. SKLADOVÁNÍ A ÚDRŽBA

**DŮLEŽITÁ INF.** - Pro dlouhodobé zajištění úrovně bezpečnosti a původních vlastností stroje je nezbytná pravidelná a důkladná údržba.

**Sekačku skladujte na suchém místě.**

- 1) Před každým zásahem čištění, údržby nebo seřizování stroje si nasad'te silné pracovní rukavice.
- 2) Po každém sečení odstraňte zbytky trávy a bahna nahromaděné uvnitř skříně, aby se zabránilo jejich zaschnutí, které by mohlo ztížit následné startování.
- 3) Pokaždé se ujistěte, že jsou otvory pro nasávání vzduchu volné a nejsou ucpané sutí.

**4.1** V případě potřeby může být stroj uložen svisle, zavěšený na háku.

**UPOZORNĚNÍ** - Ujistěte se, že hák a příslušný upevňovací systém jsou vhodné a schopné udržet hmotnost stroje; věnujte pozornost přítomnosti dětí a zvířat a dohlížejte na ně, aby nešplhaly na stroj a dále nezatěžovaly náklad aplikovaný na hák.

**Uchyťte stroj tak, aby nůž zůstal nasměrovaný na stěnu nebo vhodně zakrytý, aby nepředstavoval nebezpečí v případě styku s osobami, dětmi nebo zvířaty, včetně náhodného nebo nečekaného styku.**

Za účelem uložení stroje do svislé polohy odjistěte držadla (1 - Typ „I“) nebo povolte plastové matice (2 - Typ „II“) a otočte rukojeť dopředu tak, aby se zub označený «>» shodoval VÝHRADNĚ s prostorem ozubení označeným «S», a poté zajistěte držadla (1 - Typ „I“) nebo plastové matice (2 - Typ „II“). Nastavená poloha musí být stejná na obou stranách. Nastavená poloha musí být stejná na obou stranách.

**4.2** Každý zásah na noži je vhodné nechat provést ve Specializovaném středisku, které má k dispozici vhodnější vybavení.

Na tomto stroji je určeno použití nožů označených kódem:

81004154/0 (pro model 380)

81004155/0 (pro model 420)

Nože musí být vždy označeny «GGP». Vzhledem k vývoji výrobku by mohly být uvedené nože časem vyměněny za jiné s obdobnými vlastnostmi, vzájemně zaměnitelné a s bezpečnou činností.

Proved'te zpětnou montáž nože (2) s kódem a označením obrácenými směrem k terénu podle postupu uvedeného na obrázku.

Utáhněte centrální šroub (1) momentovým klíčem, nastaveným na 16-20 Nm.

**4.3** Nepoužívejte proud vody a zabraňte namočení motoru a elektrických součástí.

Nepoužívejte agresivní kapaliny pro čištění skříně.

#### 5. OCHRANA ŽIVOTNÍHO PROSTŘEDÍ

Ochrana životního prostředí musí představovat významný a prioritní aspekt použití stroje ve prospěch občanského společenství a prostředí, v němž žijeme.

- Vyvarujte se toho, abyste byli rušivým prvkem ve vztahu s vašimi sousedy.
- Důsledně dodržujte místní předpisy týkající se likvidace materiálu vzniklého sečením.
- Důkladně dodržujte místní normy pro likvidaci obalů, opotřebovaných součástí nebo jakéhokoli prvku se silným dopadem na životní prostředí; tento odpad nesmí být odhozen do běžného odpadu, ale musí být oddělen a odevzdán do příslušných sběrných středisek, která zajistí recyklaci materiálů.
- Při vyřazení stroje z provozu jej nenechávejte volně v přírodě, ale obraťte se na sběrné středisko v souladu s platnými místními předpisy.

V případě výskytu jakékoli pochybnosti nebo problému se obraťte na nejbližší Středisko servisní služby nebo na Vašeho Prodejce.

# PL ZASADY BEZPIECZEŃSTWA DO BEZWZGLĘDNEGO PRZESTRZEGANIA

## WAŻNE - UWAŻNIE PRZECZYTAĆ PRZED UŻYCIEM MASZYNYZACHOWAĆ DO WYKORZYSTANIA W PRZYSZŁOŚCI

**WAŻNE - Używać kosiarki wyłącznie do celu do którego jest przeznaczona, to znaczy do ścinania i zbioru trawy.** Jakikolwiek inne zastosowanie może okazać się niebezpieczne i powodować szkody wobec osób i/lub obiektów. Stanowią niewłaściwe użycie maszyny (przykładowo podane czynniki, ale nie tylko):

- przewożenie na urządzeniu osób, dzieci lub zwierząt;
- być przewożonym przez maszynę;
- używanie maszyny do holowania lub popychania ciężarów;
- używanie maszyny do zbioru liści czy pozostałości;
- używanie maszyny do uregulowania krzewów lub do ścinania roślinności, która nie jest rodzaju trawstego;
- używanie maszyny przez więcej niż jedną osobę;
- uruchamianie noża na odcinankach nie trawistych.

### A) INSTRUKTAŻ

- 1) **Przeczytać uważnie instrukcje.** Zapoznać się z systemem sterowania i właściwym sposobem stosowania niniejszej kosiarki. Nauczyć się natychmiastowo zatrzymywać silnik.
- 2) W żadnym wypadku nie należy pozwalać na użytkowania maszyny przez dzieci czy osoby, którzy nie są zaznajomieni z niezbędnymi instrukcjami. Miejscowe przepisy prawne mogą określić najniższą granicę wieku dla użytkowników.
- 3) Nigdy nie używać kosiarki:
  - kiedy osoby, zwłaszcza dzieci lub zwierzęta znajdują się w pobliżu;
  - jeżeli użytkownik zażył lekarstwa lub substancje uznane za szkodliwe dla jego zdolności koncentracji i refleksu.
- 4) Należy pamiętać, że operator lub użytkownik jest odpowiedzialny za wypadki i nieoczekiwane wydarzenia, które mogą zaistnieć wobec innych osób lub ich własności.

### B) PRZYGOTOWANIE DO PRACY

- 1) Podczas koszenia należy zawsze nosić solidne buty i długie spodnie. Nie uruchamiać kosiarki na bosą lub w sandałach. Unikać noszenia odzieży z powiewnymi częściami, lub zaopatrzonej w sznurówka lub krawaty.
- 2) Dokładnie sprawdzić cały obszar pracy i usunąć wszystko to, co mogłyby być wyrzucone przez maszynę lub uszkodzić zespół tnący i silnik (kamienie, gałęzie, druty żelazne, kości, itp).
- 3) Przed użyciem należy przeprowadzić generalną inspekcję, a w szczególności wyglądu noży oraz sprawdzić czy śruby i zespół tnący nie są zużyte czy uszkodzone. Należy wymienić w całości noże i śruby w przypadku ich uszkodzenia lub zużycia, w celu utrzymania równowagi.
- 4) Przed każdym użyciem sprawdzić, czy przewód zasilający i przedłużacz nie są uszkodzone i nie mają odznak oznak zniszczenia lub zużycia. Odłączyć natychmiast wtyczkę z gniazda prądu jeżeli przewód lub przedłużacz niszczy się w trakcie użytkowania. **NIE DO-TYKAĆ PRZEWODU ZANIM NIE ODŁĄCZY SIĘ GO Z GNAZDA WTYKOWEGO.** Nie używać maszyny, gdy przewód jest uszkodzony lub zużyty.

### C) PODCZAS UŻYTKOWANIA

- 1) Pracować tylko przy świetle dziennym lub dobrym oświetleniu sztucznym.
- 2) Należy unikać pracy na mokrej trawie lub w deszczu.
- 3) Należy zawsze być pewnym swojego punktu oparcia na terenach pochyłych.
- 4) Nigdy nie biegać, lecz chodzić; unikać sytuacji, aby być ciągniętym przez kosiarkę.
- 5) Nosić w poprzek zbocza i nigdy w górę i w dół.
- 6) Należy zachować szczególną ostrożność podczas zmiany kierunku na zboczech.
- 7) Nie kosić na zboczach zbyt stromych.
- 8) Zachować szczególną ostrożność przy przyciąganiu kosiarki w kierunku do siebie.
- 9) Zatrzymać nóż, jeśli kosiarka musi być nachylny do przewożenia przy przekraczaniu powierzchni nierówności i gdy kosiarka jest przewożona do lub z obszaru ścinania.
- 10) Nigdy nie uruchamiać kosiarki, jeżeli osłony są uszkodzone, lub bez worka do zbioru trawy lub osłony przeciwkamienną.
- 11) W modelach z napędem, odłączyć sprzęgło napędu na koła, przed uruchomieniem silnika.
- 12) Uruchamiać silnik z ostrożnością, według instrukcji i trzymając stopy z dala od noża.
- 13) Nigdy nie przechylać kosiarki podczas włączania silnika, chyba że jest to konieczne do uruchomienia. W tym przypadku nie należy jej przechylać więcej niż to absolutnie konieczne i podnieść tylko część z dala od operatora. Zawsze upewnić się, że obie ręce są w pozycji funkcjonowania przed obniżeniem kosiarki.
- 14) Nie zbliżać rąk lub stóp do, lub pod części obrotowe. Trzymać się zawsze z dala od otworu wylotowego.
- 15) Nie podnosić lub przewozić kosiarki z włączonym silnikiem.
- 16) Zatrzymać maszynę i odłączyć przewód zasilający. Upewnić się, że wszystkie ruchome części całkowicie się zatrzymały:
  - podczas transportu kosiarki
  - za każdym razem kiedy kosiarka jest pozostawiona bez nadzoru.
  - przed usunięciem przyczyny zablokowania lub odepnięciem żłobu odprowadzającego;
  - przed kontrolą, czyszczeniem lub pracą na maszynie;
  - po uderzeniu o jakiś twardy przedmiot. Sprawdzić ewentualne uszkodzenia kosiarki i dokonać potrzebnych napraw przed powtórny użytkowaniem maszyny.Jeżeli kosiarka zacznie drgać w nieprawidłowy sposób (Sprawdzić natychmiast):
  - sprawdzić ewentualne uszkodzenia;
  - wymienić lub naprawić uszkodzone części w specjalistycznym serwisie;
  - sprawdzić, czy występują części poluzowane i dokręcić je.
- 17) Wylączyć silnik:
  - za każdym razem, gdy zdejmując lub zakładając siekacz zbiorczy trawy;
  - przed wykonaniem regulacji wysokości ścinania.
- 18) Podczas pracy, zachować zawsze bezpieczną odległość od wirującego noża, biorąc pod uwagę długość uchwytu.

19) **OSTRZEŻENIE** - W przypadku uszkodzeń lub wypadków przy pracy, natychmiast wylączyć silnik i oddalić maszynę tak, aby nie powodować dalszych szkód; w przypadku wypadków z obrażeniami ciała obsługującego lub osoby trzeciej, natychmiast aktywować procedurę pierwszej pomocy, najbardziej właściwą do zaistniałej sytuacji i zwrócić się do Placówki zdrowia dla niezbędnej kuracji. Dokładnie usunąć wszelkie pozostałości, które mogłyby spowodować szkody lub obrażenia wobec osób lub zwierząt, gdyby pozostały niezauważone.

### D) KONSERWACJA I PRZECHOWYWANIE

- 1) Podczas czynności regulacyjnych maszyny, zwracać uwagę, aby zapobiec uwięzieniu palców pomiędzy nożem w ruchu i częściami stałymi maszyny.
- 2) Przed odstawieniem maszyny do przechowania, odczekać aż ostygnie.
- 3) Podczas prac przy nożu, uważać ponieważ ostre może się poruszać, nawet jeśli maszyna jest odłączona od sieci.
- 4) Utrzymywać dokręcone śruby i nakrętki, aby być pewnym, że maszyna znajduje się zawsze w stanie bezpiecznym do eksploatacji. Regularna kontrola stanu technicznego jest podstawowym warunkiem dla bezpieczeństwa oraz zachowania wydajności urządzenia.
- 5) W celu obniżenia ryzyka pożaru, oczyścić kosiarkę, a w szczególności silnik od pozostałości trawy, liści lub nadmiaru smaru. Nie pozostawiać zbiornika ze skoszona trawą wewnątrz pomieszczenia.
- 6) Kontrolować często osłonę przeciwkamienną i worek zbiorczy trawy w celu sprawdzenia ich zużycia lub uszkodzenia.
- 7) Ze względów bezpieczeństwa, nigdy nie używać maszyny z częściami zużytymi lub uszkodzonymi. Elementy muszą być wymieniane, a nie naprawiane. Należy stosować wyłącznie oryginalne części zamienne. Części zamienne o nieodpowiedniej jakości mogą uszkodzić maszynę lub stanowić zagrożenie dla Waszego bezpieczeństwa.

### E) OGÓLNE ŚRODKI OSTROŻNOŚCI

- 1) Przed każdym użyciem maszyny, sprawdzić czy nie ma ona oznak uszkodzenia. Ewentualne naprawy muszą być wykonywane w specjalistycznym serwisie. Wylączyć maszynę i wyjąć wtyczkę z gniazda prądu jeśli maszyna zacznie drgać w nieprawidłowy sposób i zwrócić się do specjalistycznego serwisu w celu kontroli.
- 2) Podczas rozruchu, obie ręce muszą znajdować się na uchwycie.
- 3) Części ulegające zużyciu należy wymieniać tylko w specjalistycznym serwisie.
- 4) Nigdy nie używać maszyny, gdy przewód zasilający lub przedłużacz jest uszkodzony lub zużyty.
- 5) Nigdy nie podłączać uszkodzonego przewodu zasilającego do gniazda wtykowego i nie dotykać uszkodzonego przewodu zasilającego podłączonego do gniazda wtykowego. Przewód uszkodzony lub zniszczony może powodować kontakt z częściami pod napięciem.
- 6) Nie dotykać noża dopóki maszyna nie jest odłączona z gniazda wtykowego i nóż nie jest całkowicie zatrzymany.
- 7) Trzymać przewód przedłużacza z dala od noża. Nóż może uszkodzić przewód i spowodować kontakt z częściami pod napięciem.
- 8) Przeczytać uważnie instrukcję obsługi w celu bezpiecznego korzystania z maszyny.
- 9) Zasiłać urządzenie poprzez dyferencjał (RCD - Residual Current Device) z prądem zwolnienia nie większym niż 30 mA.
- 10) Przewód zasilający maszyny, jeżeli uszkodzony musi być wymieniony jedynie na oryginalną część zamienną, przez Waszego sprzedawcę lub autoryzowany serwis.

### F) DODATKOWE OSTRZEŻENIA

- 1) Stałe podłączenie jakiegokolwiek aparatu elektrycznego do sieci elektrycznej budynku musi być wykonane przez wykwalifikowanego elektryka, zgodnie z obowiązującymi przepisami. Nieprawidłowe podłączenie może spowodować poważne obrażenia ciała, w tym śmierć.
- 2) **OSTRZEŻENIE: ZAGROŻENIE! Wilgoć i elektryczność nie są kompatybilne:**
  - czynności związane z przewodami elektrycznymi i ich podłączanie muszą być wykonywane na sucho;
  - nigdy nie stykać gniazda prądu lub przewodu z mokrym obszarem (kałuża lub mokra trawa);
  - połączenia między przewodami i gniazdkami muszą być typu wodoszczelnego. Używać przedłużaczy z dodatkowymi gniazdkami wodoszczelnymi i homologowanymi, znajdującymi się w sprzedaży.
- 3) Przewody zasilające muszą być jakości nie niższej niż typ H05RN-F lub H05VV-F o przekroju minimalnym 1,5 mm<sup>2</sup> i z zalecaną długością maksymalną 25 m.
- 4) Zaczepić przewód do blokady przewodu, zanim uruchomi się maszynę.
- 5) Przed rozpoczęciem pracy należy zamontować osłonę na wyjściu (worek lub osłona przeciwkamienna).
- 6) Nigdy nie przyjeżdżać kosiarką po przewodzie elektrycznym. Podczas ścinania, należy zawsze przeciągać przewód za kosiarką i zawsze po stronie ściętej już trawy. Używać blokady przewodu, jak opisano w niniejszej instrukcji, w celu uniknięcia przypadkowego odłączenia się przewodu, gwarantując jednocześnie prawidłowe usadzenie w gniazdku bez wywierania presji.
- 7) Nigdy nie ciągnąć kosiarki za przewód zasilający lub ciągnąć za przewód w celu wyłączenia wtyczki. Nie wystawiać przewodu na działanie źródła ciepła lub pozostawiać go w kontakcie z olejem, rozpuszczalnikami lub przedmiotami tnącymi.
- 8) Zakładać rękawice robocze do demontażu i ponownego zamontowania noża.
- 9) Po naostrożeniu noża zadbać o poprawne jego wyważenie. Wszystkie czynności dotyczące noża (demontaż, ostrzenie, wyważenie, ponowne zamontowanie i/lub wymiana) są pracami odpowiedzialnymi, które wymagają odpowiedniej znajomości oprócz użycia odpowiedniego sprzętu; ze względów bezpieczeństwa, zalecane jest wykonywanie ich zawsze w specjalistycznym serwisie obsługi.

### G) TRANSPORT I PRZEMIESZCZANIE

- 1) Za każdym razem, gdy należy przesuwać, podnosić, przewozić lub przechylać maszynę, należy:
  - złożyć grube robocze rękawice;
  - ująć maszynę w miejscach pozwalających na bezpieczny uchwyt mając na uwadze ciężar i jego rozmieszczenie;
  - zaangażować ilość osób adekwatną do ciężaru maszyny oraz rodzaju środka transportu i miejsca, gdzie maszyna musi zostać ustawiona lub skąd ma być pobrana.
- 2) Podczas transportu, odpowiednio zabezpieczyć maszynę za pomocą lin lub łańcuchów.

**UWAGA** - Zgodność pomiędzy odniesieniami zawartymi w tekście i odpowiadającymi im rysunkami (zamieszczonymi na stronie 2 i następujących) zapewnia numer poprzedzający każdy paragraf.

## 1. ZAKOŃCZYĆ MONTAŻ

**UWAGA** - Maszyna może być dostarczona z niektórymi komponentami już zamontowanymi.

**OSTRZEŻENIE** - Rozpakowanie i dokończenie montażu należy wykonywać na płaskiej, stabilnej powierzchni, na obszarze wystarczająco dużym do poruszania maszyną i opakowaniem, posługując się zawsze odpowiednimi narzędziami. Opakowania należy usuwać zgodnie z obowiązującymi lokalnymi przepisami.

### 1.1a Uchwyt typu "1"

Ustawić w pozycji roboczej obie części dolne rękojeści (11) i (12), zamontowane wcześniej, w taki sposób, aby ząb ze znakiem «>» zbiegał się WYŁĄCZNIE z jednym z wrębów międzyzębnych uzębienia oznaczonych cyfrą «1» lub «2», zależnie od żądanej wysokości, a następnie zablokować oba uchwyty dolne (13).

Ich położenie musi być takie samo po obu stronach.

Zamontować górną część rękojeści (14) i zablokować ją z obiema częściami dolnymi (11) i (12) za pomocą uchwytów górnych (15) (usuniętych wcześniej z odpowiednich otworów) i wsuniętych do jednego z dwóch otworów (3) lub (4), w zależności od żądanej wysokości końcowej.

Aby wyregulować siłę retencyjną, należy odblokować każdy uchwyt (15) i wkręcić go lub wykręcić, obracając na własnej osi o tyle, ile trzeba, aby zapewnić trwałe mocowanie części górnej (14) do obu części dolnych rękojeści (11) i (12), bez potrzeby stosowania nadmiernego wysiłku w celu zablokowania lub odblokowania.

Zamocować kabel (16) za pomocą zatrzasków (17) i (18) zgodnie ze wskazówką.

### 1.1b Uchwyt typu "1"

Ustawić w pozycji roboczej obie części dolne rękojeści (11) i (12), zamontowane wcześniej w taki sposób, aby ząb ze znakiem «>» zbiegał się WYŁĄCZNIE z jednym z wrębów międzyzębnych uzębienia oznaczonych cyfrą «1» lub «2», zależnie od żądanej wysokości, a następnie zablokować oba małe pokręta dolne (13).

Ich położenie musi być takie samo po obu stronach.

Zamontować górną część rękojeści (14) i zablokować ją z obiema częściami dolnymi (11) i (12) za pomocą małych pokręteł górnych (15) (usuniętych wcześniej z odpowiednich otworów), wsuniętych do jednego z dwóch otworów (3) i (4), w zależności od żądanej wysokości końcowej.

Zamocować kabel (16) za pomocą zatrzasków (17) i (18) zgodnie ze wskazówką.

Prawidłowa pozycja zaczeplenia przewodu (19) jest ta wskazana.

**1.2** Spojte navzájem oba boční komponenty (1) a (2) koše, poté namontujte horní část (3) a správně zacvakněte všechny obvodové úchyty.

Zamontować rękojeść (4) na górnej części worka, wciskając ją do zaskoku we właściwych miejscach.

## 2. OPIS PRZYRZĄDÓW STEROWNICZYCH

**2.1** Silnik jest sterowany przez wyłącznik podwójnego działania, aby zapobiec przypadkowemu uruchomieniu.

W celu uruchomienia silnika wcisnąć przycisk (2) i pociągnąć za dźwignię (1), albo za jedną z dwu dźwigni (1a).

Silnik wyłącza się automatycznie po zwolnieniu dźwigni (1), albo obu dźwigni (1a).

**2.2** Regulacja wysokości koszenia wykonywana jest za pomocą odpowiedniej dźwigni (1).

WYKONAĆ TĄ CZYNNOŚĆ PRZY ZATRZYMANYM NOŻU.

## 3. OPIS PRZYRZĄDÓW STEROWNICZYCH

**UWAGA** - Maszyna ta umożliwia wykonanie koszenia trawnika na różne sposoby; przed rozpoczęciem pracy należy przystosować maszynę w zależności od sposobu w jaki zamierza się wykonać koszenie.

WYKONAĆ TĄ CZYNNOŚĆ PRZY ZGASZONYM SILNIKU.

### 3.1a Przygotowanie do koszenia i zbioru trawy do worka

– Unieść przeciwkamiennie osłony tylne (1) i zahaczyć prawidłowo worek (2), jak wskazano na rysunku.

### 3.1b Przygotowanie do koszenia i wylotu tylnej trawy

– Zdjąć worek i upewnić się, że przeciwkamienna osłona tylna (1) pozostaje trwale obniżona.

### 3.1c Przygotowanie do koszenia i rozdrobnienia trawy (funkcja "mulczerowanie" - jeżeli przewidziana)

– Podnieść osłonę przeciwkamienną tylną (1), wprowadzić zatyczkę odchylającą (5) w otwór wylotowy i wepchnąć ją do oporu tak, aby zaczeplić prawidłowo profil dolny na brzegu otworu wylotowego.

Aby zdjąć zatyczkę odchylającą (5), podnieść osłonę przeciwkamienną tylną (1) i wyciągnąć ją, trzymając podniesioną tak, aby odczepić profil dolny od brzegu otworu wylotowego.

### 3.2 Zaczeplić prawidłowo przewód przedłużacza jak wskazano.

Aby uruchomić silnik, wcisnąć przycisk bezpieczeństwa (2) i pociągnąć za dźwignię (1) wyłącznika, albo za obie dźwignie (1a).

**WAŻNE** - Podczas rozruchu maszyny mogą mieć miejsce chwilowe spadki napięcia.

W celu uniknięcia zakłóceń w innych urządzeniach podłączonych do sieci zasilającej, należy upewnić się, czy opór zespolony sieci zasilającej jest niższy niż 0,42 Ohm.

**3.3** Podczas koszenia, tak postępować, aby przewód elektryczny znajdował się z tyłu i od strony trawnika ze skoszoną już trawą.

Wygląd trawnika będzie lepszy jeśli koszenia zostaną przeprowadzone zawsze na tej samej wysokości i naprzemianległymi pasami idącymi w przeciwnych kierunkach.

• **W przypadku "mulczerowania"** unikać zawsze gromadzenia zbyt dużej ilości trawy. Nigdy nie usuwać więcej niż jedną trzecią

całkowitej wysokości trawy podczas jednego koszenia! Ustawić szybkość postępu maszyny w zależności od stanu łąki i ilości koszonej trawy.

**3.4** Po zakończeniu pracy zwolnić dźwignię (1), albo obie dźwignie (1a).

Odłączyć przedłużacz NAJPIERW z gniazda ogólnego (2) a NASTĘPNIE z boku wyłącznika kosiarki (3).

Przed wykonaniem jakichkolwiek czynności na kosiarce, **POCZĘKAĆ AŻ ZATRZYMA SIĘ NÓŻ.**

**WAŻNE** - Jeżeli silnik zatrzyma się z powodu przegrzania podczas pracy, należy odczekać około 5 minut, zanim będzie można ponownie uruchomić go.

#### 4. PRZECHOWYWANIE I KONSERWACJA

**WAŻNE - Regularna i skrupulatna konserwacja jest niezbędna do zachowania w czasie poziomu bezpieczeństwa i oryginalnej wydajności maszyny.**

**Przechowywać kosiarkę w suchym miejscu.**

- 1) Zakładać grube rękawice robocze przed każdym zabiegiem czyszczenia, konserwacji lub regulacji maszyny.
- 2) Po każdym koszeniu, usuwać resztki trawy i błota zebrane wewnątrz podwozia, aby zapobiec zeschnięciu się ich, co mogłoby utrudnić następny rozruch.
- 3) Upewnić się zawsze, że wloty powietrza są wolne zanieczyszczeń.

**4.1** W razie potrzeby maszynę można przechowywać w pozycji pionowej, zawieszoną na haku.

**UWAGA - Upewnić się, że hak i odpowiedni system mocowania są dostatecznie wytrzymałe, aby utrzymać ciężar maszyny; zwracać uwagę i odpowiednio zabezpieczyć przed ewentualnym wspinaniem się dzieci lub zwierząt na maszynę, powodującym dodatkowe obciążenie haka.**

**Zawiesić maszynę tak, by ostrze tnące było zwrócone ku ścianie lub odpowiednio okryte, lub zabezpieczone i nie stanowiło zagrożenia dla osób dorosłych, dzieci i zwierząt, nawet w razie mimowolnego lub przypadkowego kontaktu.**

W celu ustawienia maszyny w pozycji pionowej, odblokować uchwyty (1 - Typ "I") lub poluzować małe pokrętki (2 - Typ "II") i obrócić rękoczynając do przodu w ten sposób, aby ząb ze znakiem «>» zbiegał się WYŁĄCZNIE z wrębem międzyzębnym uzębienia oznaczonym literą «S», następnie zablokować uchwyty (1 - Typ "I") lub małe pokrętki (2 - Typ "II"). Ich położenie musi być jednakowe po obu stronach. Ich położenie musi być takie samo po obu stronach.

**4.2** Każda interwencja dotycząca noża musi być wykonana w serwisie specjalistycznym, który posiada urządzenia najbardziej odpowiednie.

W maszynie tej przewidziane jest użycie noży mających kod:

81004154/0 (per modello 380)

81004155/0 (per modello 420)

Noże muszą być zawsze oznaczone «GGP». Biorąc pod uwagę ewolucję produktu, wyżej wymienione noże mogą być zastąpione z czasem przez inne, o analogicznych cechach zamienności i bezpieczeństwa funkcjonowania.

Zamontować ponownie nóż (2) z kodem i oznakowaniem zwróconymi w stronę podłoża, postępując według kolejności wskazanej na rysunku.

Przykręcić środkową śrubę (1), przy pomocy klucza dynamometrycznego, wykalibrowanego na 16-20 Nm.

**4.3** Nie stosować strumieni wody i unikać moczenia silnika i komponentów elektrycznych.

Nie używać płynów żrących do mycia podwozia.

#### 5. OCHRONA ŚRODOWISKA

Ochrona środowiska musi być ważnym i priorytetowym czynnikiem podczas użycia maszyny, dla dobra społeczeństwa i środowiska w którym żyjemy.

- Unikać sytuacji, w której staje się ona elementem zakłócającym spokój otoczenia.
- Przestrzegać skrupulatnie lokalnych przepisów dotyczących usuwania materiału pozostałego po koszeniu.
- Przestrzegać skrupulatnie lokalnych przepisów dotyczących usuwania opakowań, zniszczonych części czy jakichkolwiek innych elementów zanieczyszczających środowisko; odpady te nie mogą być wyrzucane do śmieci, ale muszą być oddzielone i składowane w odpowiednich punktach selektywnego gromadzenia odpadów, które przeprowadzą utylizację tych materiałów.
- Po ostatecznym zaniechaniu używania maszyny, nie porzucać jej w środowisku, lecz zwrócić się do punktu selektywnego gromadzenia odpadów, zgodnie z obowiązującymi lokalnymi przepisami.

W przypadku jakiegokolwiek wątpliwości lub problemu, nie zwlekajcie ze skontaktowaniem się z najbliższym Serwisem obsługi lub z Waszym sprzedawcą.

# HU BIZTONSÁGI ELŐÍRÁSOK

SZIGORÚAN BETARTANDÓ

## FONTOS - FIGYELMESEN OLVASSA EL A GÉP HASZNÁLATA ELŐTT ŐRIZZE MEG KÉSŐBBI SZÜKSÉG ESETÉRE

**FONTOS** - A fűnyírót kizárólag rendeltetésének megfelelően, azaz fű nyírására és begyűjtésére használja. Bármilyen más használat veszélyes lehet és személyi és/vagy tárgyi károkat okozhat. Helytelen használatnak minősülnek az alábbiak (példaként és nem kizárólagosan):

- személyek, gyermekek vagy állatok szállítása a gépen;
- a gépre felszalvva haladás;
- a gép használata terhek tolasására vagy vontatására;
- a gép használata lomb vagy termékek összegyűjtésére;
- a gép használata sövények igazítására vagy nem pázsit jellegű növényzet vágására;
- a gép használata több mint egy személy által;
- a vágókés működtetése a nem fűves szakaszokon.

## A) BETANÍTÁS

- 1) **Olvassa el figyelmesen az útmutatásokat.** Ismerje meg a vezérléseket, és sajátítsa el a fűnyíró rendeltetésszerű használatát. Tanulja meg a motor gyors leállítását.
- 2) Tilos gyerekekre bízni a fűnyíró használatát, illetve olyan személyre, aki nem ismeri a gép kezelésére vonatkozó útmutatásokat. A helyi törvények szabályozhatják a gép használatához előírt minimális életkort.
- 3) Soha ne használja a fűnyírót:
  - más személyek, főleg gyermekek jelenlétében, illetve állatok közelében;
  - ha a gépet kezelő személy győzteszt, vagy a reflexüre és éberségére károsnak tartott szereket fogyasztott.
- 4) Ne felejtse, hogy a gép kezelője vagy használója felelős a más személyeket ért balesetekért és váratlan eseményekért, illetve azok tulajdonában keletkező károkat.

## B) ELŐKÉSZÍTŐ MŰVELETEK

- 1) Fűnyírás közben mindig viseljen erős cipőt és hosszúnadrágot. Ne működtesse a fűnyírót meztelán vagy nyitott szandálban. Kerülje a nyakkenő és az olyan ruházat használatát, melyen lobogó részek, szalagok vannak.
- 2) Gondosan vizsgálja át a munkavégzés teljes területét és távolítsa el minden olyan tárgyat, melyet a gép kilökhét, vagy amely sérüléseket okozhat a végtaggyógysegen illetve a motoron (kövek, gallyak, vashuzalok, csontok, stb.).
- 3) Használat előtt vizsgálja meg a gép egészét, különösen a vágókések állapotát, és ellenőrizze, hogy a csavarok és a végtaggyógysegek ne legyenek kopottak vagy sérültek. A gép kiegyensúlyozásának érdekében egyszerre cserélje ki a sérült vagy kopott vágókéseket és csavarokat.
- 4) Minden használati alkalom előtt ellenőrizze, hogy a tápvezetéken és a hosszabbított nincse sérülés, rongálódás vagy eloregredés jele. Ha a használat során a vezeték vagy a hosszabbító megsérül, haladéktalanul húzza ki a dugót a csatlakozójából. NE ÉRJEN A VEZÉTEKHEZ, AMIG KI NEM HÚZTA A DUGÓT A CSATLAKOZÓALJBÓL! Ne használja a gépet, ha a vezeték sérült vagy kopott.

## C) HASZNÁLAT KÖZBEN

- 1) Kizárólag nappal vagy jó világítás mellett dolgozzon.
- 2) Kerülje a vizes fűben vagy esőben történő munkavégzést.
- 3) Győződjön meg mindig arról, hogy lejtős felületeken rendelkezzen biztos támaszponttal.
- 4) Soha ne fusson, hanem gyalogoljon; kerülje, hogy a fűnyíró húzza magával.
- 5) Lejtőkön keresztirányba nyírja a fűvet és soha ne felfelé és lefelé haladjon.
- 6) Különösen ügyeljen a lejtőkön történő irányváltatásra.
- 7) Ne nyírjon fűvet túlságosan meredek lejtőkön.
- 8) Különösen figyeljen oda, amikor a fűnyírót maga felé húzza.
- 9) Állítsa le a vágókést, ha a fűnyírót meg kell döntenie szállításhoz, vagy nem fűves felületeken kell áthaladnia vele, illetve amikor a fűnyírót a fűnyírás helyéről, vagy helyére kell szállítania.
- 10) Soha ne indítsa el a fűnyírót, ha a védőrétegek sérültek, illetve ha nincs felhelyezve a gyújtózsák vagy a deflektor.
- 11) A meghajtással rendelkező modelleknel a motor elindítása előtt oldja ki a kerékmeghajtó tengelykapcsolót.
- 12) Óvatosan indítsa el a motort az utasításoknak megfelelően, és a lábát megfelelő távolságra tartva a vágókéstől.
- 13) Ne döntse meg a fűnyírót, amikor a motort elindítja, hacsak ez nem szükséges az elindításhoz. Ez esetben ne döntse meg az elengedhetetlenül szükségesnél jobban, és csak a kezelőtől távolabb eső részt emelje meg. Győződjön meg mindig arról, hogy mindkét kezé legyen az üzemeltetés állásban, mielőtt újra leengedné a fűnyírót.
- 14) Soha ne közelítse kezét vagy lábát a forgó részek mellé vagy alá. Tartózkodjon mindig távol a kipufogónyílástól.
- 15) Ne emelje meg, illetve ne szállítsa a fűnyírót, amikor a motor működik.
- 16) Állítsa le a gépet és húzza ki a tápvezetéket. Győződjön meg arról, hogy az összes mozgó rész teljesen állt-e:
  - a gép szállítása alatt
  - minden egyes alkalommal, amikor a fűnyírót őrizetlenül hagyja.
  - mielőtt megszüntetné a leállítás okát vagy megtisztítaná a kidobónyílást;
  - a gép ellenőrzése, tisztítása előtt, vagy mielőtt azon valamilyen munkálatot végez;
  - idegen test hozzáűródését követően. Ellenőrizze, hogy keletkezett-e károsodás a fűnyírón, és végezze el a szükséges javításokat, mielőtt újból használatba venné a gépet.
- Amennyiben a fűnyíró rendelkezlen módon vibrálni kezd (azonnal ellenőrizze):
  - ellenőrizze, hogy nincsenek-e rajta sérülések;
  - cseréltesse ki vagy javítsa meg a sérült részeket egy szakszervizzel;
  - ellenőrizze, hogy nincsenek-e meglazult részek, ha szükséges, rögzítse.
- 17) Állítsa le a motort:
  - minden egyes alkalommal, amikor eltávolítja, vagy visszahelyezi a gyújtózsákot;
  - a nyírási magasság beállítása előtt.

18) Munkavégzés közben tartsa be mindig a forgó vágókéstől a markolat hossza által megadott biztonsági távolságot.

19) FIGYELEM - Abban az esetben, ha a munka során géphiba vagy baleset történik, állítsa le azonnal a motort és távolítsa el a gépet, hogy ne okozhasson további károkat; amennyiben a kezelő vagy más személyek sérülését okozó baleset történt, nyújtson elsősegélyt az adott helyzetnek legmegfelelőbb módon és forduljon az illetékes egészségügyi intézményhez a szükséges ellátásért. Távolítsa el gondosan az esetleges törmelékeket, melyek jelenléte károkat, személyek vagy állatok sérülését okozhatja.

## D) KARBANTARTÁS ÉS TÁROLÁS

- 1) A gép beállítási műveletek során ügyeljen arra, hogy az ujjai ne szoruljanak be a forgó vágókés és a gép rögzített részei közé.
- 2) Mielőtt elrakatározza a gépet, várja meg, hogy kihűljön.
- 3) A vágókésen végzett beavatkozások során ügyeljen arra, hogy a vágókés akkor is mozoghat, amikor a gép nem csatlakozik a hálózathoz.
- 4) A csavarok és a csavaranyag mindig legyenek meghúzva, hogy a gép mindig üzemeltessen legyen. Fontos a folyamatos, alapos karbantartás a gép állandó teljesítményszintje és biztonságos működése érdekében.
- 5) A tűzveszélynek csökkentése érdekében távolítsa el a fűnyíróról és különösen a motorról a fűmaradványokat, leveleket vagy a zsírfelüleletet. Ne hagyja a levágott fűvet tartalmazó tárolóeszközöket zárt helyiségben.
- 6) Gyakran ellenőrizze a deflektor és gyújtózsák esetleges kopását vagy sérülését.
- 7) Biztonsági okokból soha ne használja a gépet elkopott vagy megrongálódott alkatrészekkel. A sérült alkatrészeket ne javítsa, hanem cserélje ki. Csak eredeti csereszereket használjon. A minőségileg nem megfelelő alkatrészek károsíthatják a gépet, és az Ön biztonságát is veszélyeztethetik.

## E) ÁLTALÁNOS ELŐVIGYÁZATOSÁGI INTÉZKEDÉSEK

- 1) Minden használati alkalom előtt ellenőrizze, hogy a gépen nincsenek-e károsodás jelei. Az esetleg szükséges javításokat szakszerviz végezze. Kapcsolja ki a gépet és húzza ki a dugót a csatlakozójából, ha a gép rendelkezlen vibrálni kezd, és forduljon szakszervizhez a szükséges ellenőrzések elvégzéséért.
- 2) A beindítás során mindkét kezét tartsa a markolatban.
- 3) A kopásnak kitett alkatrészeket kizárólag szakszervizben cseréltesse ki.
- 4) Soha ne használja a gépet, ha a tápvezeték vagy a hosszabbított sérült vagy elkopott.
- 5) Soha ne csatlakoztasson sérült vezeték a csatlakozójához és ne érjen a csatlakozójához bekötött sérült vezetékhez. A sérült vagy rongálódott vezeték a feszültség alatti részekkel való érintkezést okozhatja.
- 6) Ne érjen a vágókéshez, amíg le nem csatlakoztatja a gépet a csatlakozójáról és amíg a kék forgás jele teljesen le nem áll.
- 7) Tartsa a hosszabbító vezetékét a vágókéstől távol. A kék megsértheti a vezeték és ez a feszültség alatti részekkel való érintkezést okozhatja.
- 8) Olvassa el figyelmesen a használati utasításokat a gép biztonságos használatára érdekében.
- 9) 30 mA-nél nem magasabb áramon kioldó differenciálkapcsolón (RCD - Residual Current Device) keresztül táplálja a készüléket.
- 10) A gép tápvezetékeinek károsodása esetén kizárólag eredeti cserevezeték cseréltesse ki a márkakereskedőnél vagy szakszervizben.

## F) TOVÁBBI FIGYELMEZTETÉSEK

- 1) Bármilyen elektromos készülék állandó hálózati csatlakoztatását képesített villanyszerelőnek kell elvégeznie a hatályos jogszabályoknak megfelelően. A nem megfelelően kivitelezett csatlakoztatás súlyos személyi sérüléseket idézhet elő, akár halált is okozhat.
- 2) FIGYELEM: VESZÉLY! A nedvesség és az elektromosság nem fér össze:
  - csak szárazon nyúljon az elektromos vezetékekhez és végezze azok csatlakoztatását;
  - a csatlakozójához vagy a vezeték soha ne érintkezzen nedves felülettel (pocsolya vagy nedves fű);
  - a vezetékeknek és az aljzatoknak vízhatlan csatlakozásai legyenek. A kereskedelmi forgalomban kapható vízhatlan és szabványos hosszabbítókat használjon.
- 3) A tápvezetékek minősége feleljen meg legalább a H05RN-F vagy H05VV-F típusnak, minimális keresztmetszete 1,5 mm<sup>2</sup> és ajánlott maximális hossza 25 m legyen.
- 4) A gép beindítása előtt rögzítse a vezetékét a vezeték tartóra.
- 5) Mielőtt a munkához fogna, helyezze fel a kimeneti védőelemeket (zsákot vagy deflektort).
- 6) Soha ne hajtson rá a fűnyíróra az elektromos vezetékre. Fűnyírás közben a vezeték mindig a fűnyíró mögött kell húzni és mindig a már levágott fű területe fölül. A vezeték tartó akasztót a jelen használati útmutatóban feltüntetett módon használja, hogy elkerülje a vezeték véletlenszerű lekapcsolódását, biztosítva ugyanakkor az erőltetés nélküli beillesztését az aljzatba.
- 7) Soha ne húzza a fűnyírót a tápvezeték felé, illetve ne húzza a vezetékét a csatlakozó dugó eltávolítása céljából. Ne tegye ki a vezetékét hóforrásnak, és ne tegye lehetővé olajjal, oldószerrel, vagy éles tárgyakkal történő érintkezését.
- 8) Viseljen munkakesztyűt a vágókés le- és felszereléséhez.
- 9) A kék élézés után ellenőrizze annak kiegyensúlyozását is. Valamennyi a késlel kapcsolatos művelet (leszerelés, élézés, kiegyensúlyozás, visszaszerelés és/vagy csere) felelősségteljes munka, mely különleges hozzáértést igényel a megfelelő szerszámok használatán túl. Biztonsági okokból ezek a műveletek csak szakszervizben végezhetők.

## G) SZALLÍTÁS ÉS MOZGATÁS

- 1) Minden alkalommal, amikor szükségessé válik a gép felemelése, mozgatása, szállítása vagy megdöntése:
  - viseljen vastag munkavédelmi kesztyűt;
  - a gépet úgy fogja meg, hogy annak súlyát és súlyának eloszlását figyelembe véve biztos fogást találjon;
  - gép elhelyezési vagy raktározási helyének kialakítását figyelembe véve megfelelő számú személy végezze a gép mozgatását a gép súlyának és a szállítóeszköznek a függvényében.
- 2) A szállítást alatt megfelelően rögzítse a gépet kötelekkel vagy láncokkal.

**MEGJEGYZÉS** - A szövegben feltüntetett hivatkozások és a (2. és azt követő oldalakon található) hozzájuk tartozó ábrák közötti megegyezést az egyes fejezetek címét megelőző szám jelöli.

## 1. AZ ÖSSZESZERELÉS BEFEJEZÉSE

**MEGJEGYZÉS** - A gép bizonyos alkatrészei a szállításkor már felszerelt állapotban lehetnek.

**FIGYELEM** - A gép kicsomagolását és összeszerelését szilárd, sík felületen kell végezni, továbbá elegendő helyet kell biztosítani a gép és a csomagolás mozgatásához a megfelelő szerszámok alkalmazásával.

**A csomagolóanyagok selejtezését mindig a helyi hatályos előírásoknak megfelelően kell elvégezni.**

### 1.1a „I” típusú tolókar

Állítsa a munkaállásba a tolókar két felszerelt alsó (11) és (12) részét, állítsa a «>» jellel megjelölt fogat KIZÁRÓLAG a fogazatnak az «1» vagy «2» számmal megjelölt nyílásába a kívánt magasságnak megfelelően, majd rögzítse a két alsó fogantyút (13).

A beállítás mindkét oldalon legyen egyforma.

Szerelje fel a tolókar felső részét (14) és rögzítse a két alsó (11) és (12) részéhez a felső fogantyúkkal (15) (melyeket előzőleg kivett a furatokból) úgy, hogy a fogantyúkat behelyezi a két (3) vagy (4) furat egyikébe a kívánt magasságnak megfelelően.

A tartóerő beállításához oldja ki a fogantyúkat (15) és csavarja be vagy ki annyira, hogy biztosítsa a tolókar felső részének (14) a két alsó (11) és (12) részhez való stabil rögzítését anélkül, hogy a rögzítése vagy kioldása túl nagy erőfeszítést igényelne.

Rögzítse a vezetéket (16) a (17) és (18) vezeték tartókra az ábra szerint.

### 1.1b „II” típusú tolókar

Állítsa a munkaállásba a tolókar két felszerelt alsó (11) és (12) részét, állítsa a «>» jellel megjelölt fogat KIZÁRÓLAG a fogazatnak az «1» vagy «2» számmal megjelölt nyílásába a kívánt magasságnak megfelelően, majd rögzítse a két alsó rögzítőgombot (13).

A beállítás mindkét oldalon legyen egyforma.

Szerelje fel a tolókar felső részét (14) és rögzítse a két alsó (11) és (12) részéhez a felső rögzítőgombokkal (15) (melyeket előzőleg kivett a furatokból) úgy, hogy a rögzítőgombokat behelyezi a két furat (3) vagy (4) egyikébe a kívánt magasságnak megfelelően.

Rögzítse a vezetéket (16) a (17) és (18) vezeték tartókra az ábra szerint.

A kábelakasztó (19) helyes pozíciója az ábrán látható.

**1.2** Állítsa össze a zsák két oldalsó (1) és (2) részét, majd szerelje fel a felső részt (3), ügyeljen arra, hogy a peremen levő csatlakozásokat megfelelően illessze be. Pattintsa a gyűjtőzsák felső részén kialakított helyére a fogantyút (4).

## 2. A VEZÉRLÉSEK LEÍRÁSA

**2.1** A motort egy kettős működtetésű kapcsoló vezérli a véletlenszerű elindulások elkerülése érdekében.

Az indításhoz nyomja be a gombot (2) és húzza meg a kart (1), vagy a két kar egyikét (1a).

A motor automatikusan leáll a kar (1) vagy a két kar egyikének (1a) elengedésekor.

**2.2** A nyírási magasságot az erre szolgáló karral (1) lehet beállítani.

**A MŰVELETET ÁLLÓ KÉS MELLETT VÉGEZZE.**

## 3. FÚNYÍRÁS

**MEGJEGYZÉS** - Ezzel a fűnyíróval a pázsit nyírása többféle módon végezhető, ezért a munka megkezdése előtt a kívánt nyírási módnak megfelelően kell előkészíteni a gépet.

**A MŰVELETET ÁLLÓ MOTORRAL VÉGEZZE.**

### 3.1a A gép előkészítése a fűnyíráshoz és a fű gyűjtőzsákba való begyűjtéséhez

– Emelje fel a hátsó deflektort (1) és akassza a helyére a zsákot (2 az ábra szerint).

### 3.1b A gép előkészítése a fűnyíráshoz és a fű hátsó kidobásához

– Távolítsa el a zsákot és ellenőrizze, hogy a hátsó deflektor (1) stabilan leeresztett állásban maradjon.

### 3.1c A gép előkészítése a fűnyíráshoz és a fű aprításához („mulcsozó” funkció - ha tartozéka)

– Emelje fel a hátsó deflektort (1), helyezze be a deflektor dugót (5) a kimeneti nyílásba és tolja be, míg nem rögzül megfelelően a nyílás peremének alsó profiljára.

A deflektor dugó (5) eltávolításához emelje fel a deflektort (1) és tartsa felemelve, akassza le a nyílás peremének alsó profiljáról és eközben húzza ki.

**3.2** Akassza be megfelelően a hosszabbító vezetéket a feltüntetett ábra szerint.

A motor beindításához nyomja be a biztonsági gombot (2) és húzza meg a kapcsoló kart (1), vagy a két kar egyikét (1a).

**FONTOS** - A gép beindításakor pillanatnyi feszültségesések jelentkezhetnek.

A tápellátó hálózathoz csatlakozó egyéb készülékek zavarának elkerülése érdekében ellenőrizze, hogy a hálózat impedanciája 0,42 Ohmnál alacsonyabb legyen.

**3.3** A fűnyírás közben ügyeljen arra, hogy az elektromos vezeték mindig Ön mögött és a már levágott gyeppel szembe ne legyen.

A gyeppel szembe ne legyen, ha a fűnyírást mindig ugyanazon a magasságon és két irányba felváltva végzi.

• **A „mulcsozó” funkció esetében:** kerülje túl nagy mennyiségű fű egyszerre történő eltávolítását. Soha ne vágjon

le egy menetben a fű magasságának egyharmadánál többet! A haladási sebességet a gyeplé állapotától, és a lenyírt fű mennyiségétől függően válassza meg.

**3.4** Amikor befejezte a munkát, engedje ki a kart (1), vagy mindkét kart (1a).

A hosszabbítót ELŐSZÖR húzza ki a fő elektromos aljzattól (2), és csak ezt KÖVETŐEN a fűnyíró kapcsolójának (3) oldaláról.

VÁRJA MEG A VÁGÓKÉS LEÁLLÁSÁT, mielőtt bármilyen beavatkozást végezne a fűnyírón.

**FONTOS** - Ha a motor munkavégzés közben túlhevülés miatt leáll, 5 percet kell várni, mielőtt újra elindítaná.

#### 4. TÁROLÁS ÉS KARBANTARTÁS

**FONTOS - A szabályos időközönként végzett gondos karbantartás elengedhetetlen a biztonsági szint, és a gép eredeti teljesítményének tartós megőrzése érdekében.**

**A fűnyírót tartsa száraz helyen.**

- 1) Minden tisztítási, karbantartási művelet vagy a gépen végezendő beállítás előtt vegyen fel erős munkakesztyűt.
- 2) Minden egyes fűnyírás után távolítsa el az alvázban felhalmozódott fű- és számaradványokat, így elkerülheti, hogy száradásukat követően nehézkessé tegyék a következő elindítást.
- 3) Győződjön meg mindig arról, hogy a levegőnyílások szennyeződésektől mentesek legyenek.

**4.1** Szükség esetén a gép függőleges helyzetben, egy kampóra akasztva tárolható.

**FIGYELEM** - Ellenőrizze, hogy a kampó és az azt rögzítő eszköz megfelelő legyen és elbírja a gép súlyát, figyeljen és felügyelje a gyermekeket és állatokat, hogy ne kapaszkodjanak fel a gépre és ne terheljék súlyukkal a kampót.

**A gépet úgy akassza fel, hogy a vágókés a fal felé forduljon vagy lássa el megfelelő burkolattal, hogy ne jelenthessen veszélyt a személyekkel, gyermekekkel vagy állatokkal való véletlen vagy nem szándékos érintkezés esetén.**

A gép függőleges tárolásához oldja ki a fogantyúkat (1 - "I" típus) vagy lazítsa meg a rögzítógombokat (2 - "II" típus) és fordítsa előre a tolókart úgy, hogy a «>» jellel megjelölt fog KI-ZÁRÓLAG a fogazat «S» jelű nyílásába kerüljön, ezután rögzítse a fogantyúkat (1 - "I" típus) vagy a rögzítógombokat (2 - "II" típus). A beállítás mindkét oldalon legyen egyforma. A beállítás mindkét oldalon legyen egyforma.

**4.2** A vágókésen bármilyen beavatkozást lehetőleg a szakszerviz végezze, mely rendelkezik a megfelelő szerszámokkal.

Ezen a gépen a következő kóddal jelölt vágókészeket kell alkalmazni:

81004154/0 (380 típushoz)

81004155/0 (420 típushoz)

A vágókészeknek mindig «GGP» jelzéssel kell rendelkezniük. Mivel a gép folyamatos fejlesztés tárgyát képezi, idővel a fenti vágókészeket hasonló jellegű és tulajdonságú, az eredetivel egyenértékű és biztonságos működést biztosító készekre cserélhetjük.

Szerelje vissza a kést (2) úgy, hogy a kódot és a jelölést a talaj felé fordítsa, az ábrán látható műveletsor szerint.

Húzza meg a középső csavart (1) egy 16-20 Nm-re beállított nyomatékkulccsal.

**4.3** Ne használjon vízsugarat és ne érje víz a motort és az elektromos alkatrészeket.

Ne alkalmazzon agresszív folyadékokat az alváz tisztításához!

#### 5. KÖRNYEZETVÉDELLEM

A környezet védelmét a gép használata során elsődleges fontossági szempontként kell figyelembe venni, mivel ez a békes egymás mellett élés és környezetünk érdeke.

- Ne zavarjon másokat a szomszédságában.
- Szigorúan kövesse a helyi előírásokat a levágott növényzet megsemmisítését illetően.
- Szigorúan tartsa be a helyi előírásokat a csomagolóanyagok, használt alkatrészek vagy bármilyen egyéb, környezet-szennyező elem selejtezésére vonatkozóan; ezeket a hulladékokat ne helyezze a háztartási hulladékba, hanem szelektív hulladékkezelés keretében szállítsa a megfelelő gyűjtőtelepekre, ahol gondoskodnak azok újrahasznosításáról.
- Az üzemen kívül helyezéskor ne szennyezze a géppel a környezetet, hanem a hatályos helyi előírások értelmében adja le egy gyűjtőtelepen.

Bármilyen kétség, vagy probléma esetén lépjen kapcsolatba a legközelebbi szervizszolgálattal vagy a márkakereskedővel.



# RU ПРАВИЛА БЕЗОПАСНОСТИ

КОТОРЫЕ ДОЛЖНЫ ОБЯЗАТЕЛЬНО ВЫПОЛНЯТЬСЯ

**ВАЖНО - ВНИМАТЕЛЬНО ПРОЧИТАЙТЕ ПЕРЕД НАЧАЛОМ ЭКСПЛУАТАЦИИ МАШИНЫ. СОХРАНИТЕ ДЛЯ БУДУЩЕГО ИСПОЛЬЗОВАНИЯ**

**ВАЖНО - Используйте газоносылку только по предусмотренному назначению, то есть для скашивания и сбора травы.** Все остальные виды использования могут создать опасность и причинить ущерб людям и/или имуществу. Входит в понятие ненадлежащего пользования (как пример, но не только):

- перевозить на машине взрослых людей, детей или животных;
- пользоваться машиной для собственного перемещения;
- использовать машину для буксировки или подталкивания грузов;
- использовать машину для сбора листьев или отходов;
- использовать машину для выравнивания живой изгороди или для стрижки нетравянистых растений;
- пользоваться машиной несколькими операторами;
- приводить в действие нож на нетравянистых участках.

## A) ОБУЧЕНИЕ

- 1) **Внимательно прочтите инструкции.** Ознакомьтесь с органами управления и опробуйте газоносылку в работе. Научитесь быстро останавливать двигатель.
- 2) Ни в коем случае не разрешайте пользоваться газоносылкой детям или лицам, недостаточно хорошо знакомым с правилами обращения с ней. Местное законодательство может устанавливать минимальный возраст пользователя.
- 3) Никогда не пользуйтесь газоносылкой:
  - если вблизи находятся люди (особенно дети) или животные;
  - если пользователь принял медикаменты или вещества, которые снижают бдительность реакции и уровень внимания.
- 4) Помните, что оператор или пользователь несет ответственность за несчастные случаи или ущерб, нанесенный другим лицам или их имуществу.

## B) ПОДГОТОВИТЕЛЬНЫЕ ОПЕРАЦИИ

- 1) При скашивании всегда надевайте прочную обувь и длинные брюки. Не запускайте машину босиком или в открытых сандалиях. Избегайте широкой одежды, шарфов и галстуков.
- 2) Внимательно осмотрите рабочий участок и уберите все, что может быть выброшено машиной, либо повредить режущий узел и двигатель (камни, ветки, проволоку, кости и т.д.).
- 3) Перед использованием проведите общий осмотр и осмотр ножей, проверяя, что винты и режущий узел не изношены и не повреждены. Замените поврежденные или изношенные ножи и винты всем блоком, для сохранения балансировки.
- 4) Каждый раз перед использованием проверяйте, что на кабеле питания и на удлинителе нет следов повреждения или износа. Немедленно извлеките вилку из розетки электропитания, если кабель или удлинитель повредились во время работы. **НЕ ПРИКАСАТЬСЯ К КАБЕЛЮ, ПОКА ВЫ НЕ ИЗВЛЕЧЕТЕ ВИЛКУ ИЗ РОЗЕТКИ.** Не пользоваться машиной, если кабель поврежден или изношен.

## C) ПРИ ЭКСПЛУАТАЦИИ

- 1) Работайте только днем или при хорошем искусственном освещении.
- 2) Избегайте работы на мокрой траве или под дождем.
- 3) На склонах всегда имейте собственную точку опоры.
- 4) Никогда не работайте бегом, только шагом; избегайте ситуации, когда газоносылка тянет за собой оператора.
- 5) Носите траву на склонах только в поперечном направлении, а не вверх и вниз.
- 6) Будьте очень внимательными при перемене направления на склонах.
- 7) Не носите траву на слишком крутых участках.
- 8) Будьте чрезвычайно осторожными, если приходится тянуть газоносылку на себя.
- 9) Остановите нож, если требуется наклонить газоносылку для переноски, переключите участки без растительности или транспортировать газоносылку к месту работы и обратно.
- 10) Никогда не включайте газоносылку, если ограждения повреждены, или отсутствует мешок для сбора травы или защита от камней.
- 11) В моделях с тяговым агрегатом отключите сцепление передачи на колеса до того, как запустит двигатель.
- 12) Запускайте двигатель осторожно согласно инструкциям и держите ноги подальше от ножа.
- 13) Не наклоняйте газоносылку во время включения двигателя, если в этом нет необходимости для запуска. Если же это необходимо, не наклоняйте ее больше нужного, и поднимите только часть, находящуюся дальше от оператора. Перед тем, как опустить газоносылку убедитесь, что обе руки уже заняли рабочие положение.
- 14) Не приближайте руки и ноги к вращающимся частям и не помещайте их под ними. Всегда держитесь вдали от отверстия вывеса.
- 15) Не поднимайте и не транспортируйте газоносылку с включенным двигателем.
- 16) Остановите машину и отсоедините кабель питания. Удостоверьтесь, что все подвижные узлы полностью остановились:
  - во время перевозки машины
  - каждый раз, когда газоносылка остается без присмотра.
  - до того, как приступить к устранению причин блокировки или устранению засорения выхлопной трубы;
  - до того, как приступить к проверке, очистке или работе на машине;
  - после удара о посторонний предмет. Проверить не была ли повреждена газоносылка и провести необходимый ремонт до того, как снова использовать машину.

Если газоносылка начинает anomalно вибрировать (Проверить немедленно):

- выявить наличие возможных повреждений;
  - заменить или отрегулировать поврежденные узлы в сервисном центре;
  - проверить, нет ли ослабленных частей и затянуть их.
- 17) Останавливайте двигатель:
    - когда вы снимаете или устанавливаете мешок для сбора травы;
    - перед регулировкой высоты скашиваемой травы.
  - 18) Во время работы всегда держитесь на безопасном расстоянии от вращающегося ножа, насколько позволяет длина рукоятки.
- 19) **ВНИМАНИЕ -** В случае поломки или аварии во время работы немедленно выключите двигатель и уберите машину, чтобы она не нанесла еще больший ущерб; если произошел несчастный случай и оператор или третьи лица получили травмы, немедленно принять меры по помощи пострадавшим, наиболее подходящие в

конкретной ситуации, и обратиться в медицинское учреждение для необходимого лечения. Тщательно удалите материал, который может нанести ущерб или травмы людям и животным, поскольку они могут его не заметить.

## D) ТЕХОБСЛУЖИВАНИЕ И ХРАНЕНИЕ

- 1) Во время наладки машины необходимо работать очень внимательно во избежание попадания пальцев в щель между движущимся ножом и неподвижными узлами машины.
- 2) Перед тем, как поместить машину на хранение, необходимо дождаться, пока она остынет.
- 3) Во время обслуживания ножа следуйте учитывать, что нож может двигаться даже когда машина отключена от сети.
- 4) Следите за тем, чтобы гайки и винты были затянуты, для уверенности в том, что машина всегда безопасна при работе. Регулярное техобслуживание чрезвычайно важно для надежности и поддержания эксплуатационных характеристик на нужном уровне.
- 5) Для предотвращения опасности возгорания очистите газоносылку, и в частности двигатель, от остатков травы, листьев или излишков смазки. Не оставляйте контейнеры со скошенной травой внутри помещения.
- 6) Часто проверяйте защиту от камней и мешок для сбора травы на наличие износа или ухудшения состояния.
- 7) По соображениям безопасности никогда не пользуйтесь машиной, если ее части изношены или неисправны. Детали следует всегда заменять, их никогда не ремонтируют. Используйте только оригинальные запчасти. Запчасти другого качества могут привести к повреждению машины и нанести ущерб вашей безопасности.

## E) ОБЩИЕ МЕРЫ ПРЕДОСТОРОЖНОСТИ

- 1) Всякий раз перед использованием проверять, что машина не имеет повреждений. Если требуется ремонт, он должен быть выполнен только в специализированном сервисном центре. Выключить машину и извлечь вилку из розетки, если машина начинает anomalно вибрировать, и обратиться в сервисный центр для ее проверки.
- 2) Во время запуска обе руки должны находиться на рукоятке.
- 3) Части, подверженные износу, должны заменяться только в специализированном сервисном центре.
- 4) Никогда не пользуйтесь машиной, если кабель питания или удлинитель повреждены или изношены.
- 5) Никогда не подсоединять поврежденный кабель к розетке и не прикасаться к поврежденному кабелю, подсоединенному к розетке. Поврежденный или изношенный кабель может привести к соприкосновению с частями, находящимися под напряжением.
- 6) Не прикасаться к ною, пока машина не отключена от розетки, и до тех пор, пока нож полностью не остановился.
- 7) Удерживать кабель-удлинитель на расстоянии от ножа. Нож может повредить кабель и привести к соприкосновению с частями, находящимися под напряжением.
- 8) Внимательно прочитать правила безопасного использования машины.
- 9) Питание оборудования должно осуществляться при помощи дифференциального выключателя (RCD - Residual Current Device) с током разьединения, не превышающим 30 мА.
- 10) Кабель питания машины в случае повреждения необходимо заменить исключительно на оригинальный запасной кабель, что должен выполнить ваш дилер или персонал официального сервисного центра.

## F) ДОПОЛНИТЕЛЬНЫЕ МЕРЫ ПРЕДОСТОРОЖНОСТИ

- Стационарное подключение любого электрического прибора к электросети здания должно выполняться квалифицированным электриком, в соответствии с действующими нормами. Неправильное подключение может нанести серьезный ущерб, включая смерть.
- 2) **ВНИМАНИЕ: ОПАСНОСТЬ!** Влажность и электричество несовместимы друг с другом:
- работа с электрическими кабелями и их подсоединение должны выполняться в сухих условиях;
  - никогда не допускайте контакта электрической розетки или кабеля с влажной зоной (лужа или влажная трава);
  - соединения между кабелями и розетками должны быть герметичными. Используйте удлинитель со встроенными герметичными и сертифицированными розетками, имеющиеся в продаже.
- 3) Кабели питания должны иметь качественные характеристики не ниже типа H05RN-F или H05VV-F при минимальной площади сечения 1,5 мм<sup>2</sup> и максимальной рекомендуемой длине 25 м.
  - 4) Защепите кабель за крепление перед запуском машины.
  - 5) Перед началом работы установите ограждение на выходе (мешок или защиту от камней).
  - 6) Ни в коем случае не перезатяните газоносылку по электрическому кабелю. Во время работы необходимо, чтобы кабель находился за газоносылкой, всегда со стороны скошенной травы. Используйте крепление кабеля, как показано в данном руководстве, чтобы кабель случайно не отсоединился, обеспечивая, в то же время, правильность подключения, без усилий, к розетке.
  - 7) Ни в коем случае не тяните газоносылку за электрический кабель, и не тяните за кабель для отключения его от розетки. Не подвергайте кабель воздействию источников тепла, а также масла, растворителей и острых предметов.
  - 8) При демонтаже и монтаже ножа надевайте рабочие рукавицы.
  - 9) Выполняйте балансировку ножа при его заточке. Все выполняемые на ноже операции (демонтаж, заточка, балансировка, монтаж и/или замена) являются сложными и требуют специальных навыков, помимо использования соответствующего инструмента; в целях безопасности, они должны всегда выполняться в специализированном сервисном центре.

## G) ПЕРЕВОЗКА И ПЕРЕМЕЩЕНИЕ

- 1) Каждый раз, когда требуется передвинуть, поднять, перевезти или наклонить машину, следует:
  - использовать плотные рабочие рукавицы;
  - поднимать машину, ухватив ее в таких точках, чтобы она не выскользнула, учитывая ее вес и особенности конструкции;
  - привлекать количество людей, соответствующее весу машины и характеристикам транспортного средства или места, в котором необходимо ее установить или отсюда следует ее забрать.
- 2) Во время транспортировки закрепить машину при помощи соответствующих тросов или цепей.

**ПРИМЕЧАНИЕ** - Соответствие ссылок, содержащихся в тексте, и соответствующих рисунков (расположенных на странице 2 и последующих) определяется цифрой, предшествующей названию каждой главы.

## 1. ЗАВЕРШИТЬ МОНТАЖ

**ПРИМЕЧАНИЕ** - Машина может быть поставлена с некоторыми компонентами, уже установленными на ней.

**ВНИМАНИЕ** - Распаковка и завершение монтажа должны выполняться на твердой и ровной поверхности, имея в распоряжении пространство, достаточное для перемещения машины и ее упаковки, всегда пользуясь соответствующими инструментами.

Утилизация упаковки должна производиться в соответствии с действующими местными нормами.

### 1.1a Рукоятка типа "I"

Установить в рабочее положение две нижние части рукоятки (11) и (12), уже предварительно собранные, чтобы зубец, помеченный «>», был расположен ТОЛЬКО напротив одного из двух отсеков, помеченных «1» или «2», в зависимости от требуемой высоты, а затем заблокировать две нижние ручки (13). Положение должно быть одинаковым с обеих сторон.

Установить верхнюю часть рукоятки (14) и прикрепить ее к двум нижним частям (11) и (12) при помощи верхних ручек (15) (предварительно извлеченных из соответствующих отверстий), вставленных в одно из двух отверстий (3) или (4) в зависимости от требуемой окончательной высоты.

Для регулировки удерживающей силы необходимо разблокировать ручки по одной (15) и завинтить или отвинтить их по своей оси, насколько это необходимо, чтобы обеспечить стабильную фиксацию верхней части (14) к двум нижним частям рукоятки (11) и (12) таким образом, чтобы блокирование и разблокирование происходило без труда.

Закрепить кабель (16) на кабельном держателе (17) и (18) в указанном положении.

### 1.1b Рукоятка типа "II"

Установить в рабочее положение две нижние части рукоятки (11) и (12), уже предварительно собранные, чтобы зубец, помеченный «>», был расположен ТОЛЬКО напротив одного из двух отсеков, помеченных «1» или «2», в зависимости от требуемой высоты, а затем заблокировать две нижние ручки (13). Положение должно быть одинаковым с обеих сторон.

Установить верхнюю часть рукоятки (14) и прикрепить ее к двум нижним частям (11) и (12) при помощи верхних ручек (15) (предварительно извлеченных из соответствующих отверстий), вставленных в одно из двух отверстий (3) или (4) в зависимости от требуемой окончательной высоты.

Закрепить кабель (16) на кабельном держателе (17) и (18) в указанном положении.

Правильное положение крепления кабеля (19) показано на рисунке.

**1.2** Соединить между собой два боковых элемента (1) и (2) мешка, а затем установить верхнюю часть (3), правильно закрепив все крепления по периметру.

Установить ручку (4) на верхнюю часть мешка, вставив ее до щелчка в специальные гнезда.

## 2. ОПИСАНИЕ ОРГАНОВ УПРАВЛЕНИЯ

**2.1** Двигатель управляется выключателем двойного действия во избежание случайного запуска.

Для выполнения запуска нажать на кнопку (2) и потянуть рычаг (1) или один из двух рычагов (1a).

Двигатель останавливается автоматически при отпуске рычага (1) или обоих рычагов (1a).

**2.2** Высоту скашиваемой травы регулируют специальным рычагом (1).

ВЫПОЛНЯТЬ ОПЕРАЦИЮ ПРИ ВЫКЛЮЧЕННОМ НОЖЕ.

## 3. СКАШИВАНИЕ ТРАВЫ

**ПРИМЕЧАНИЕ** - Эта машина позволяет выполнять стрижку травы на газонах в различных режимах; перед началом работы уместно подготовить машину в соответствии с тем, как вы собираетесь выполнять скашивание.

ВЫПОЛНЯТЬ ОПЕРАЦИЮ ПРИ ВЫКЛЮЧЕННОМ ДВИГАТЕЛЕ.

### 3.1a Подготовка к скашиванию и сбор травы в мешок

– Приподнять заднюю защиту от камней (1) и правильно прикрепить мешок (2), как показано на рисунке.

### 3.1b Подготовка к скашиванию и задняя выгрузка травы

– Удалить мешок и удостовериться, что задняя защита от камней (1) прочно опущена.

### 3.1c Подготовка к скашиванию и размельчение травы (функция "мульчирование" - если она предусмотрена)

– Приподнять заднюю защиту от камней (1), вставить пробку-отражатель (5) в выходное отверстие, протолкнув ее, чтобы нижний профиль прикрепился к краю выходного отверстия.

Для того, чтобы удалить пробку-отражатель (5), необходимо поднять защиту от камней (1) и извлечь ее, держа приподнятой, чтобы нижний профиль отсоединился от края выходного отверстия.

**3.2** Правильно закрепить кабель-удлинитель согласно указаниям.

Для выполнения запуска двигателя нажать на кнопку безопасности (2) и потянуть рычаг (1) выключателя или один из двух рычагов (1a).

**ВАЖНО** - При запуске машины могут произойти временные падения напряжения.

Во избежание возможных помех для другого оборудования, подключенного к сети питания, удостоверьтесь, что ее сопротивление ниже 0,42 Ом.

**3.3** Во время скашивания необходимо, чтобы электрический кабель всегда находился за машиной, со стороны скошенной травы.

Внешний вид газона улучшится, если скашивание будет осуществляться на одной и той же высоте, попеременно в двух направлениях.

• В случае "мульчирования": всегда избегайте скашивать значительное количество травы. Никогда не скашивайте бо-

лее третьей части от высоты травы за один раз! Отрегулируйте скорость продвижения в соответствии с состоянием газона и количеством скашиваемой травы.

**3.4** По окончании работы отпустить рычаг (1) или оба рычага (1а).

Отключить СНАЧАЛА удлинитель от общей розетки (2), А ЗАТЕМ со стороны выключателя газонокосилки (3).

**ДОЖДАТЬСЯ ОСТАНОВКИ НОЖА** перед выполнением любой операции с газонокосилкой.

**ВАЖНО** - Если двигатель останавливается из-за перегрева во время работы, необходимо подождать приблизительно 5 минут перед повторным запуском.

#### 4. ХРАНЕНИЕ И ТЕХОБСЛУЖИВАНИЕ

**ВАЖНО** - Регулярное и тщательное техническое обслуживание необходимо для поддержания во времени уровня безопасности и первоначальных эксплуатационных характеристик машины.

**Хранить газонокосилку в сухом месте.**

- 1) Пользоваться прочными рабочими перчатками во время всех операций по очистке, техническому обслуживанию или регулировке машины.
- 2) Каждый раз после работы удалять остатки травы и грязи, скопившиеся внутри шасси, во избежание затруднений при последующем запуске машины.
- 3) Всегда проверять, что вентиляционные отверстия не забиты грязью.

**4.1** При необходимости машину можно хранить в вертикальном положении, подвешенной на крюк.

**ВНИМАНИЕ** - Удостоверьтесь, что крюк и система крепления подходят и в состоянии выдержать вес машины; уделять внимание и следить за тем, чтобы дети или животные не залезали на машину, увеличивая нагрузку на крюк. Закрепить машину так, чтобы нож был обращен к стене или покрыт должным образом, чтобы он не был опасным в случае прикосновения с нему, в том числе случайного, со стороны взрослых людей, детей или животных.

Для того, чтобы убрать машину на хранение в вертикальном положении, разблокируйте ручки (1 - Тип "I") или ослабьте ручки (2 - Тип "II") и поверните рукоятку вперед, чтобы зубец, помеченный «>» совпадал ТОЛЬКО с отсеком, помеченным «S», затем заблокируйте ручки (1 - Тип "I") или ручки (2 - Тип "II"). Положение должно быть одинаковым с обеих сторон. Положение должно быть одинаковым с обеих сторон.

**4.2** Выполнение каждой операции на ноже уместно производить в специализированном сервисном центре, располагающим самым подходящим для этого оборудованием. На этой машине предусмотрено применение ножей, имеющих код:

81004154/0 (для модели 380)

81004155/0 (для модели 420)

На ножах всегда должна быть маркировка «GGP». Учитывая совершенство продукции, названные выше ножи могут со временем быть заменены другими, с аналогичными характеристиками взаимозаменяемости и безопасности в работе. Установить снова нож (2) с кодом и маркировкой, обращенными к земле, в последовательности, указанной на рисунке. Затянуть центральный винт (1) при помощи динамометрического ключа, откалиброванного на 16-20 Нм.

**4.3** Не использовать струи воды и избегать попадания воды на двигатель и электрические узлы. Не использовать агрессивные жидкости для очистки шасси.

#### 5. ОХРАНА ОКРУЖАЮЩЕЙ СРЕДЫ

Охрана окружающей среды должна являться существенным и первоочередным аспектом при пользовании машиной, во благо человеческого общества и окружающей среды, в которой живем.

- Избегать служить причиной беспокойства для окружающих.
- Строго соблюдать действующие на местном уровне правила по вывозу отходов скашивания.
- Строго соблюдать местные нормы по утилизации упаковки, поврежденных частей или любых элементов со значительным влиянием на окружающую среду; эти отходы не должны выбрасываться в мусорные контейнеры, а должны быть отделены и переданы в специальные центры сбора отходов, занимающиеся их переработкой.
- После завершения срока службы машины не выбрасывайте ее, а обратитесь в центр сбора отходов в соответствии с действующим местным законодательством.

Если у Вас возникнут сомнения или проблемы, без промедления свяжитесь с ближайшим сервисным центром или с Вашим дилером.

# HR SIGURNOSNA PRAVILA

KOJIH SE TREBA SAVJESNO PRIDRŽAVATI

## VAŽNO - PAŽLJIVO PROČITAJTE PRIJE UPORABE STROJA ČUVAJTE ZA BUDUĆE POTREBE

**VAŽNO - Kosilicu za travu koristite isključivo u svrhu za koju je namijenjena, odnosno za košenje i sakupljanju trave.** Bilo koja druga primjena može se pokazati opasnom te prouzročiti štetu osobama i/ili stvarima. Neprimjerena uporaba obuhvaća (na primjer, ali ne i samo):

- prevoženje na stroju osoba, djece ili životinja;
- korištenje stroja za vlastiti prijevoz;
- korištenje stroja za vuču ili guranje tereta;
- korištenje stroja za sakupljanje lišća ili trunaka;
- korištenje stroja za uređivanje živice ili za rezanje vegetacije koja nije travnata;
- korištenje stroja od strane više osoba istovremeno;
- pokretanje noža na netravnatim mjestima.

## A) OSPOSOBLJAVANJE

- 1) **Pažljivo pročitajte upute.** Upoznajte se s upravljačkim elementima i primjerenom uporabom kosilice za travu. Naučite brzo zaustavljati motor.
- 2) **Nemojte nikad dopuštati da kosilicu za travu koriste djeca ili osobe koje nisu dovoljno upoznate s uputama.** Lokalnim zakonima može biti određena najniža dob korisnika.
- 3) **Nemojte nikad koristiti kosilicu za travu:**
  - ako se u blizini nalaze osobe, naročito djeca ili životinje;
  - ako je korisnik pod utjecajem lijekova ili sredstava za koje se smatra da utječu na brzinu refleksa i na pažnju.
- 4) **Ne zaboravite da je rukovatelj (ili korisnik) odgovoran za nesreće i nepredviđene slučajeve koji mogu oštetiti druge osobe ili njihovu imovinu.**

## B) PRIPREMNE RADNJE

- 1) Za vrijeme košenja uvijek nosite izdržljive cipele i duge hlače. Nemojte pokretati kosilicu za travu ako ste bosih nogu ili u otvorenim sandalama. Izbjegavajte nošenje odjeće s lepršavim dijelovima ili vrpčama, kao i kravate.
- 2) **Podrobno pregledajte cijelo radno područje i odstranite sve što bi stroj mogao odbaciti ili što bi moglo oštetiti rezni sklop i motor (kamenje, granje, željezne žice, kosti, itd.).**
- 3) **Prije uporabe izvršite opći pregled, a naročito provjerite izgled noževa te da vam i rezni sklop nisu istrošeni ili oštećeni.** Oštećene ili istrošene noževe i vijke zamijenite zajedno, kako bi se održala izbalansiranost.
- 4) **Prije svake uporabe provjerite da kabel za napajanje i produžni kabel nisu oštećeni te da ne pokazuju znakove propadanja ili dotrajalosti.** Ako se kabel ili produžni kabel tijekom uporabe ošteće, odmah iskopčajte utikač iz električne utičnice. **NEMOJTE DODIRIVATI KABEL PRIJE NEGO ŠTO GA ISKOPČATE IZ ELEKTRIČNE UTIČNICE.** Nemojte koristiti stroj ako je kabel oštećen ili dotrajavao.

## C) ZA VRIJEME KORIŠTENJA

- 1) Radite samo uz dnevno svjetlo ili uz dobru rasvjetu.
- 2) Izbjegavajte rad na mokroj travi ili po kiši.
- 3) Na terenima s nagibom, uvijek provjerite vlastitu točku oslonca.
- 4) Nemojte nikad trčati, nego hodajte; izbjegavajte da vas kosilica za travu vuče.
- 5) Na padinama kosite u poprečnom smjeru, nikad gore-dolje.
- 6) Promjeni smjera na padinama obratite najveću moguću pažnju.
- 7) Nemojte kositi na previše strmim padinama.
- 8) **Obratite izuzetnu pažnju prilikom povlačenja kosilice za travu prema sebi.**
- 9) **Zaustavite nož ako kosilicu za travu morate nagnuti radi prijevoza, prilikom prelaženja preko netravnatih površina te kad kosilicu za travu prenosite s ili na područje na kojem treba pokositi travu.**
- 10) **Nemojte nikad pokretati kosilicu za travu ako su zaštitne oštećene, odnosno ako nema košare za sakupljanje trave ili branika.**
- 11) **Kod modela s pogonom, prije pokretanja motora deaktivirajte uključivanje pogona na kotačima.**
- 12) **Oprezno pokrenite motor prema uputama i držeći stopala vrlo daleko od noža.**
- 13) **Nemojte nagnuti kosilicu za travu prilikom paljenja motora, osim ako to nije potrebno za pokretanje.** U tom slučaju, nemojte je nagnuti više nego što je to apsolutno potrebno i podignite samo stranu koja je daleko od rukovatelja. **Prije ponovnog puštanja kosilice za travu, uvijek se uvjerite da su vam obje ruke u položaju za rad.**
- 14) **Ruke i stopala nemojte nikad približavati niti stavljati ispod okretnih dijelova.** Uvijek se držite daleko od otvora za pražnjenje.
- 15) **Dok motor radi, nemojte podizati niti prenositi kosilicu za travu.**
- 16) **Zaustavite stroj i iskopčajte kabel za napajanje.** Uvjerite se da su se svi dijelovi u pokretu potpuno zaustavili:
  - prilikom prevoženja stroja;
  - svaki put kad kosilicu za travu ostavljate bez nadzora;
  - prije uklanjanja uzroka blokade ili prije čišćenja odvodnog kanala;
  - prije provjere, čišćenja ili vršenja nekog zahvata na stroju;
  - nakon udara u stranu tijelo. Prije ponovne uporabe stroja, utvrdite eventualna oštećenja na kosilici za travu i izvršite potrebne popravke.
- 17) **Ako kosilica za travu počne nepravilno vibrirati (odmah provjerite):**
  - utvrdite eventualna oštećenja;
  - zamijenite ili popravite oštećene dijelove u specijaliziranom centru;
  - provjerite ima li labavih dijelova i učvrstite ih.
- 18) **Zaustavite motor:**
  - prilikom svakog skidanja ili ponovnog postavljanja košare za sakupljanje trave;
  - prije podešavanja visine košnje.

- 18) **Za vrijeme rada, uvijek održavajte sigurnosnu udaljenost od rotirajućeg noža, a nju određuje dužina drške.**
- 19) **POZOR - U slučaju lomova ili nesreća za vrijeme rada, odmah zaustavite motor i udaljite stroj kako ne bi prouzročio još veću štetu; u slučaju nesreća s tjelesnim ozljedama ili ozljedama trećih, odmah se pobrinite za pružanje prve pomoći najprijevanje situaciji i obratite se zdravstvenoj ustanovi radi potrebnog liječenja.** Temeljito uklonite eventualne trunke koji bi - ukoliko ostanu neprimijećeni - mogli prouzročiti oštećenja ili nanijeti ozljede osobama ili životinjama.

## D) ODRŽAVANJE I SKLADIŠTENJE

- 1) **Za vrijeme radova na podešavanju stroja, pazite da vam prsti ne ostanu uključeni između noža u pokretu i nepomičnih dijelova stroja.**
- 2) **Prije spremanja stroja, čekajte dok se ne ohladi.**
- 3) **Pazite za vrijeme vršenja zahvata na nožu, jer se on može pomicati iako je stroj iskopčan iz električne mreže.**
- 4) **Pazite na zategnutost matice i vijaka, kako biste bili sigurni da je stroj uvijek u sigurnim radnim uvjetima.** Redovito održavanje osnovni je uvjet sigurnosti i zadržavanja razine učinkovitosti.
- 5) **Kako bi se smanjio rizik od požara, očistite kosilicu za travu, a naročito motor, od ostataka trave, lišća ili viška masnoće.** Nemojte ostavljati posude s poklošćenom travom u zatvorenim prostorijama.
- 6) **Često provjeravajte branik i košaru za sakupljanje trave, kako biste utvrdili njihovu istrošenost ili propadanje.**
- 7) **Iz sigurnosnih razloga, stroj nemojte nikad koristiti ako su pojedini dijelovi istrošeni ili oštećeni.** Dijelove treba zamijeniti, nikad popravljati. Koristite originalne pričuvne dijelove. Dijelovi koji nisu jednakovrijedne kvalitete mogu oštetiti stroj i nauditi vašoj sigurnosti.

## E) OPĆE MJERE PREDOSTROŽNOSTI

- 1) **Prije svake uporabe provjerite ima li na stroju znakova oštećenja.** Eventualne popravke treba izvršiti u specijaliziranom centru. **Ako kosilica za travu počne nepravilno vibrirati, isključite stroj i iskopčajte utikač iz električne utičnice te se obratite specijaliziranom centru radi provjere.**
- 2) **Za vrijeme pokretanja obje ruke moraju se nalaziti na ručki.**
- 3) **Zamjenu dijelova podložnih trošenju smije se vršiti samo u specijaliziranom centru.**
- 4) **Nemojte nikad koristiti stroj ako su kabel za napajanje ili produžni kabel oštećeni ili dotrajali.**
- 5) **Oštećeni kabel nemojte nikad ukopčavati u električnu utičnicu i nemojte dirati oštećeni kabel ukopčan u električnu utičnicu.** Oštećeni ili dotrajavao kabel može izazvati kontakt s dijelovima pod naponom.
- 6) **Nemojte dodirivati nož sve dok stroj ne iskopčate iz električne utičnice i dok se nož potpuno ne zaustavi.**
- 7) **Držite produžni kabel daleko od noža.** Nož može oštetiti kabel i izazvati kontakt s dijelovima pod naponom.
- 8) **Pažljivo pročitajte upute radi sigurne uporabe stroja.**
- 9) **Napajanje uređaja treba se vršiti putem diferencijalne sklopke (RCD - Residual Current Device) s iskljopnom strujom ne višom od 30 mA.**
- 10) **Ako je kabel za napajanje stroja oštećen, smije ga se zamijeniti jedino originalnim pričuvnim kabelom, a zamjenu treba izvršiti prodavač ili ovlašteni centar.**

## F) DODATNA UPOZORENJA

- 1) **Trajni priključak bilo kojeg električnog uređaja na električnu mrežu zgrade mora izvesti kvalificirani električar, sukladno važećim propisima.** Nepravilan priključak može prouzročiti teške tjelesne ozljede i smrt.
- 2) **POZOR: OPASNO!** Vlaga i električna energija nisu spojive:
  - rukovanje električnim kabelima i njihovo spajanje treba vršiti na suhom mjestu;
  - pazite da električne utičnice i kabeli nikad ne dođu u dodir s mokrim mjestima (lokvama ili vlažnom travom);
  - spojevi između kabela i utičnica moraju biti nepropusni. Koristite homologirane produžne kabele s nepropusnim utičnicama, dostupne u prodaji;
- 3) **Kvaliteta kabela za napajanje mora odgovarati najmanje tipu H05RN-F ili H05VV-F s presjekom najmanje 1,5 mm<sup>2</sup> te preporučene dužine najviše 25 m.**
- 4) **Prije pokretanja stroja, zakačite kabel na držać.**
- 5) **Prije početka rada, montirajte zaštitu na izlaz (košaru ili branik).**
- 6) **Nemojte nikad prelaziti kosilicom za travu preko električnog kabela.** Za vrijeme košenja, kabel treba uvijek povlačiti iza kosilice za travu i to uvijek s one strane na kojoj je trava već pokošena. Koristite kuku držača kabela prema naznakama u ovom priručniku kako biste izbjegli slučajno otkačivanje kabela te osigurajte pravilno ukopčavanje u utičnicu, bez primjene sile.
- 7) **Nemojte nikad povlačiti kosilicu za travu pomoću kabela za napajanje niti povlačiti kabel kako biste izvukli utikač.** Nemojte izlagati kabel izvorima topline niti ga ostavljati u dodiru s uljem, otapalima ili oštrim predmetima.
- 8) **Prilikom demontiranja i montiranja noža nosite radne rukavice.**
- 9) **Nakon brušenja, pobrinite se za balansiranje noža.** Sve radnje vezane uz nož (demontiranje, oštrenje, balansiranje, ponovno montiranje i/ili zamjena) su zahtjevni poslovi za koje je, osim uporabe posebnog alata, potrebna i specifična stručnost; stoga ih, iz sigurnosnih razloga, mora uvijek obavljati specijalizirani servisni centar.

## G) PRIJEVOZ I PREMJEŠTANJE

- 1) **Svaki put kad stroj treba pomicati, podizati, prevoziti ili nagnuti, potrebno je:**
  - nositi čvrste radne rukavice;
  - uhvatiti stroj na mjestima koja omogućuju sigurno držanje, vodeći računa o težini i njenoj raspodjeli;
  - da broj osoba koje to obavljaju bude primjeren težini stroja i karakteristikama prijevornog sredstva ili mjesta na kojem će stroj biti postavljen, odnosno s kojeg će biti preuzet.
- 2) **Za vrijeme prijevoza, stroj prikladno učvrstite pomoću užadi ili lanaca.**

**NAPOMENA** - Pojedinih navedene u tekstu pronaći ćete na odgovarajućim slikama (koje se nalaze na str. 2 i sljedećim) pomoću broja koji prethodi svakom odlomku.

## 1. DOVRŠAVANJE MONTAŽE

**NAPOMENA** - Pojedini dijelovi mogu biti već montirani na isporučenom stroju.

**POZOR** - Raspakiranje i dovršavanje montaže treba izvršiti na ravnoj i čvrstoj površini, s dovoljno prostora za pomicanje stroja i ambalaže te služeći se uvijek prikladnim alatom.

**Ambalažu treba odložiti sukladno lokalnim odredbama na snazi.**

### 1.1a Drška tipa „I“

Stavite dva donja, već predmontirana dijela drške (11) i (12) u radni položaj, pazite da se zubac s oznakom «>» podudara ISKLJUČIVO s jednim od dva otvora označena «1» ili «2» na nazubljenoj dijelu - ovisno o željenoj visini, zatim blokirajte dvije donje ručke (13).

Položaj mora biti jednak na obje strane.

Montirajte gornji dio drške (14) i blokirajte ga na dva donja donja dijela (11) i (12) pomoću gornjih ručaka (15) (koje ste prethodno izvadili iz odgovarajućih rupica), uvucite u jednu od dviju rupica (3) ili (4) ovisno o željenoj konačnoj visini.

Za podešavanje zadržajne snage treba deblokirati svaku ručku (15) i prema potrebi je naviti ili odviti po njenoj osi radi osiguravanja pouzdane učvršćenosti gornjeg dijela (14) na dva donja dijela drške (11) i (12) te da za njihovo blokiranje ili oslobađanje nije potrebno primijeniti preveliku snagu.

Zakačite kabel (16) kabelskim obujmicama (17) i (18) kako je naznačeno.

### 1.1b Drška tipa „II“

Stavite dva donja, već predmontirana dijela drške (11) i (12) u radni položaj, pazite da se zubac s oznakom «>» podudara ISKLJUČIVO s jednim od dva otvora označena «1» ili «2» na nazubljenoj dijelu - ovisno o željenoj visini, zatim blokirajte dvije donje ručke (13).

Položaj mora biti jednak na obje strane.

Montirajte gornji dio drške (14) i blokirajte ga na dva donja donja dijela (11) i (12) pomoću gornjih ručica (15) (koje ste prethodno izvadili iz odgovarajućih rupica), uvucite u jednu od dviju rupica (3) ili (4) ovisno o željenoj konačnoj visini.

Zakačite kabel (16) kabelskim obujmicama (17) i (18) kako je naznačeno.

Ispravan položaj držača kabela (19) je onaj naznačeni.

**1.2** Međusobno spojite dvije bočne komponente (1) i (2) košare, zatim montirajte gornji dio (3) ispravno uglavljujući sve vanjske kukice.

Montirajte ručku (4) na gornji dio košare tako da je uvučete dok ne škljocne u odgovarajuća sjedišta.

## 2. OPIS UPRAVLJAČKIH ELEMENATA

**2.1** Motorom se upravlja putem dvostupanjskog prekidača, kako bi se izbjeglo nehotično polazanje.

Za pokretanje, pritisnite dugme (2) i povucite ručicu (1) ili jednu od dviju ručica (1a).

Motor se automatski zaustavlja pri otpuštanju ručice (1) ili objiju ručica (1a).

**2.2** Podešavanje visine košnje se vrši pomoću odgovarajuće ručice (1).

OVU RADNJU TREBA IZVRŠITI KAD NOŽ MIRUJE.

## 3. KOŠENJE TRAVE

**NAPOMENA** - Ovaj stroj omogućuje košenje travnjaka na različite načine; prije početka rada uputno je pripremiti stroj ovisno o tome kako se namjerava obaviti košnju.

OVU RADNJU TREBA IZVRŠITI KAD JE MOTOR UGAŠEN.

### 3.1a Pripremanje za košnju i sakupljanje trave u košaru

– Podignite stražnji branik (1) te ispravno zakačite košaru (2), kako je naznačeno na slici.

### 3.1b Pripremanje za košnju i izbacivanje trave straga

– Izvadite košaru i uvjerite se da je stražnji branik (1) ostao stabilno spušten.

### 3.1c Pripremanje za košnju i usitnjavanje trave (funkcija „mulching“ – ako postoji)

– Podignite stražnji branik (1), uvucite čep usmjerivača (5) u izlazni otvor i gurnite ga do kraja sve dok se donji profil pravilno ne zakači na rub izlaznog otvora.

Za vađenje čepa usmjerivača (5), podignite branik (1) i izvucite ga držeći ga podignutog kako bi se donji profil otkao od ruba izlaznog otvora.

**3.2** Ispravno zakačite produžni kabel kako je naznačeno. Za pokretanje motora, pritisnite sigurnosno dugme (2) i povucite ručicu (1) prekidača ili jednu od dviju ručica (1a).

**VAŽNO** - Kod pokretanja stroja može doći do trenutnog pada napona.

Kako biste izbjegli eventualna ometanja ostalih uređaja spojenih na mrežu za napajanje, uvjerite se da je impedancija iste manja od 0,42 Ohm.

**3.3** Za vrijeme košnje pazite da vam se električni kabel nalazi uvijek iza leđa i s već pokošene strane travnjaka. Izgled travnjaka bit će ljepši ako kosite uvijek na istoj visini i naizmjenično u oba smjera.

• **U slučaju „mulching“:** uvijek izbjegavajte rezanje velikih količina trave. Nemojte nikad odrezati više od jedne trećine

ukupne visine trave u samo jednom prolazu! Prilagodite brzinu napredovanja stanju travnjaka i količini odrezane trave.

**3.4** Po završetku rada, otpustite ručicu (1) ili obje ručice (1a).

Produžni kabel iskopčajte PRVO iz glavne utičnice (2), a ZATIM iz prekidača kosilice za travu (3).

PRIČEKAJTE DA SE NOŽ ZAUSTAVI prije vršenja bilo kakvog zahvata na kosilici za travu.

**VAŽNO** - U slučaju zaustavljanja motora tijekom rada uslijed pregrijavanja, potrebno je pričekati oko 5 minuta da bi ga se moglo ponovno pokrenuti.

#### 4. ČUVANJE I ODRŽAVANJE

**VAŽNO** - Redovito i temeljito održavanje neophodno je za dugotrajno očuvanje sigurnosne razine i prvobitne učinkovitosti stroja.

**Kosilicu za travu čuvajte na suhom mjestu.**

- 1) Prije svakog zahvata na čišćenju, održavanju ili podešavanju stroja, stavite čvrste radne rukavice.
- 2) Nakon svakog košenja odstranite nakupljene trunke trave i blato iz unutrašnjosti kućišta, jer oni kad se osuše mogu izazvati poteškoće pri sljedećem pokretanju.
- 3) Uvijek se uvjerite da u otvorima za dovod zraka nema trunaka.

**4.1** U slučaju potrebe, stroj možete spremiti i okomito, obješen za kuku.

**POZOR** - Uvjerite se da su kuka i odgovarajući pričvršni sustav prikladni te da mogu podnijeti težinu stroja; pazite i na primjeren način nadzirite da se djeca ili životinje ne bi penjali na stroj i tako povećali težinu tereta obješenog na kuku.

**Zakačite stroj tako da nož bude usmjeren prema zidu ili prikladno pokriven kako ne bi predstavljao opasnost u slučaju dodira - pa i slučajnog ili nenadanog - osoba, djece ili životinja.**

Za spremanje stroja u okomitom položaju, deblokirajte ručke (1 - tip „I“) ili popustite ručice (2 - tip „II“) i okrenite dršku prema naprijed tako da se zubac s oznakom «>» podudara ISKLJUČIVO s otvorom označenim «S» na nazubljenom dijelu, zatim blokirajte ručke (1 - tip „I“) ili ručice (2 - tip „II“). Položaj mora biti jednak na obje strane.

Položaj mora biti jednak na obje strane.

**4.2** Preporučujemo vršenje svih zahvata na nožu u specijaliziranom servisnom centru, jer on raspolaže prikladnijom opremom.

Na ovom stroju predviđena je primjena noževa sa šifrom:

81004154/0 (za model 380)

81004155/0 (za model 420)

Noževi moraju uvijek biti označeni «GGP». S obzirom na razvoju proizvoda, gore navedeni noževi vremenom mogu biti zamijenjeni drugima, istih svojstava zamjenjivosti i radne sigurnosti.

Ponovno montirajte nož (2) tako da šifra i oznaka budu okrenute prema tlu, slijedom koji je naznačen na slici.

Zategnite središnji vijak (1) pomoću moment ključa umjerenog na 16-20 Nm.

**4.3** Nemojte koristiti mlazove vode i pazite da se motor i električne komponente ne smoče.

Za čišćenje kućišta nemojte koristiti agresivne tekućine.

#### 5. ZAŠTITA OKOLIŠA

Zaštita okoliša mora predstavljati bitan i prvenstveni vid upotrebe stroja, u korist civilnog suživota kao i okoliša u kojem živimo.

- Izbjegavajte ometanje susjeda.
- Strogo se pridržavajte lokalnih propisa o odlaganju otpadnog materijala od košnje.
- Strogo se pridržavajte lokalnih propisa o odlaganju ambalaže, propalih dijelova ili bilo kojeg drugog elementa štetnog za okoliš: te otpatke se ne smije bacati u smeće, nego ih treba razdvojiti i predati odgovarajućim centrima za sakupljanje koji će se pobrinuti za recikliranje materijala.
- U trenutku rashodovanja nemojte ostavljati stroj u okolišu, nego se obratite centru za sakupljanje sukladno lokalnim propisima na snazi.

U slučaju bilo kakve dvojbe ili problema, slobodno kontaktirajte najbliži servis ili svog prodavača. Rivenditore.

# SL VARNOSTNI PREDPISI

KI JIH MORATE OBVEZNO NATANČNO UPOŠTEVATI

## POMEMBNO - PRED UPORABO STROJA POZORNO PREBERITE NAVODILA IN JIH SHRANITE ZA V BODOČE

**POMEMBNO - Kosilnico uporabljajte samo za namene, za katere je predvidena, se pravi za košnjo in pobiranje trave.** Katerakoli druga raba je lahko nevarna in lahko povzroči poškodbe na ljudeh in/ali na kosilnici. Med nepravilno uporabo spadajo (na primer, ne samo):

- prevažanje oseb, otrok ali živali na kosilnici;
- vožnja na kosilnici;
- uporaba kosilnice za vleko ali potiskanje tovorov;
- uporaba kosilnice za zbiranje listov ali delcev;
- uporaba stroja za ravnanje živih mej ali za košnjo drugega rastlinja;
- uporaba stroja s strani dveh ali več oseb;
- vklapljanje rezila na predelih brez trave.

### A) URJENJE

- 1) **Natančno preberite navodila.** Seznanite se s komandami in s pravilno uporabo kosilnice. Naučite se hitro zaustaviti motor.
- 2) Ne pustite, da kosilnico uporabljajo otroci ali osebe, ki niso zadostno seznanjene z navodili. Lokalni zakoni lahko določajo spodnjo mejo starosti za uporabnike.
- 3) Kosilnice nikoli ne uporabljajte:
  - če so v bližini oseb, predvsem otroci ali živali;
  - če je uporabnik zaužil zdravila ali snovi, ki lahko škodijo njegovim refleksom ali zmanjšajo njegovo pozornost.
- 4) Ne pozabite, da je delavec ali uporabnik odgovoren za nesreče in nepredvidljive dogodke, ki se lahko pripetijo drugim osebam ali njihovi lastnini.

### B) POSTOPKI PRED UPORABO

- 1) Med košnjo vedno nosite močne čevlje in dolge hlače. Ne vklaplajte stroja bosi ali z odpetim obualom. Izogibajte se uporabi oblačil z opletajočimi deli ali z vrvmi in med delom ne nosite kravate.
- 2) Dobro pregledajte celotno delovno območje in odstranite vse, kar bi stroj lahko izmetal ali bi lahko poškodovalo rezilno enoto in motor (kamenje, veje, žice, kosti itd.).
- 3) Pred uporabo vedno opravite splošen pregled, predvsem pregledite rezila in preverite, da vijaki in sklop za košnjo niso obrabljeni ali poškodovani. Za ohranitev varnotežja, zamenjajte celoten sklop rezil in poškodovanih ali iztrošenih vijakov.
- 4) Pred vsako uporabo preverite, da električni kabel in podaljšek nista poškodovana in iztrošena. Če se kabel ali podaljšek med uporabo poškodujeta, takoj iztaknite vtičak iz električnega omrežja. **NE DOTIKAJTE SE KABLA, DOKLER NISTE PODALJŠKA IZVLEKLI IZ ELEKTRIČNEGA OMREŽJA.** Stroja ne uporabljajte, če je kabel poškodovan ali obrabljen.

### C) MED UPORABO

- 1) Delajte samo pri dnevni svetlobi ali pri dobri umetni svetlobi.
- 2) Ne kosite na mokri travi ali na dežju.
- 3) Vedno zagotovite svojo stabilnost na visečih površinah.
- 4) Nikoli ne tecite, vedno hodite; pazite, da vas kosilnica ne bo vlekla.
- 5) Kosite prečno z naklonom in nikoli navkreber ali v dolino.
- 6) Bodite izredno pozorni pri menjavi na naklonih.
- 7) Ne kosite na prevelikih naklonih.
- 8) Bodite izredno pozorni, ko kosilnico vlečete proti sebi.
- 9) Ustavite rezilo, če morate kosilnico nagniti zaradi probova, zaradi prečkanja nevarnatih površin in ko kosilnico prevzate od ali do območja, ki ga nameravate kositi.
- 10) Nikoli ne zaganjajte kosilnice, če so zaščitne poškodovane ali če niso nameščeni ščitniki kamenja ali košara.
- 11) Pri modelih s pogonom pred vklopom motorja odklopite vklop transmisije na kolesa.
- 12) Motor previdno zaženite skladno z navodili, in pazite, da bodo vaše noge dovolj oddaljene od rezila.
- 13) Kosilnice ne nagibajte med vžiganjem motorja, razen če je to potrebno za vžig. V tem primeru kosilnice ne nagibajte bolj kot je potrebno in dvignite samo del, ki je oddaljen od uporabnika. Preden spustite kosilnico, se vsakič prepričajte, da imate obe roki v položaju delovanja.
- 14) Ne postavljajte rok ali nog poleg ali pod vrteče se dele. Bodite vedno dovolj oddaljeni od odprtine za izmet.
- 15) Kosilnice ne dvigujte in prenašajte, ko je motor vžgan.
- 16) Ugasnite stroj in iztaknite električni kabel: Prepričajte se, da so se vsi predni deli popolnoma zaustavili:
  - med prevažanjem kosilnice
  - vedno, kadar pustite stroj brez nadzora;
  - pred čiščenjem ali pred odmašitvijo kanala za izmet;
  - pred pregledovanjem, čiščenjem ali delom na stroju;
  - potem, ko ste udarili ob tuj predmet. Pred ponovno uporabo kosilnice preverite morebitne poškodbe in izvedite potrebna popravila.
- Ob nenormalnem vibriranju stroja (takoj opravite kontrolo):
  - preverite morebitne okvare;
  - pri pooblaščenem serviserju zamenjajte ali popravite poškodovane dele;
  - preverite, da ni popuščenenih delov in jih po potrebi zatisnite.
- 17) Ustavite motor:
  - vsakič, ko smatete ali ponovno nameščate košaro.
  - preden nastavite višino košnje.
- 18) Med delom vedno držite varnostno razdaljo od vrtljivega rezila, ki je enaka dolžini držaja.
- 19) **POZOR** - V primeru zlomov ali nezgod med delom, nemudoma zaustavite mo-

tor in se oddaljite od kosilnice, da ne povzročite dodatne škode; v primeru nezgod, pri katerih se poškodujejo operater ali tretje osebe, nemudoma nudite prvo pomoč in se obrnite na zdravstveno ustanovo za ustrezno nego. Natančno odstranite morebitne drobce, ki bi lahko povzročili škodo ali poškodbe na ljudeh ali živalih, ker jih le-ti morda ne bi opazili.

### D) VZDRŽEVANJE IN SHRANJEVANJE

- 1) Med regulacijo kosilnice bodite pozorni in pazite, da se vam prsti ne zagodijo med vrtljivo rezilo in fiksne dele kosilnice.
- 2) Preden shranite kosilnico, počakajte, da se ohladi.
- 3) Med posegi na rezilu bodite previdni, ker se rezilo lahko vrti, čeprav je kosilnica izklopljena iz elektrike.
- 4) Vijaki in matice morajo ostati priti, da bo kosilnica zagotovo vedno delovala v varnih pogojih. Redno vzdrževanje je bistvenega pomena za varnost in za ohranjanje dobrega delovanja motorja.
- 5) Za zmanjšanje nevarnosti požara morate z motorja kosilnice očistiti ostanke trave, listja ali odvečne maščobe. Ne puščajte posod s pokošeno travo v zaprtem prostoru.
- 6) Pogosto pregledujte ščitnike kamenja in košaro za travo, da preverite, če so poškodovani ali obrabljeni.
- 7) Iz varnostnih razlogov nikoli ne uporabljajte kosilnice, ki ima že obrabljene ali poškodovane dele. Dele je treba zamenjati in nikoli popravljati. Uporabljajte originalne rezervne dele. Deli neenake kakovosti lahko poškodujejo stroj in ogrožajo vašo varnost.

### E) SPLOŠNI PREVIDNOSTNI UKREPI

- 1) Pred vsako uporabo preverite, da na stroju ni znakov poškodb. Morebitna popravila mora opraviti izključno specializirana servisna služba. Če stroj začne nepravilno vibrirati, ga ugasnite in iztaknite vtičak iz vtičnice ter se obrnite na servisni center za pregled.
- 2) Pri zagonu imejte obe roki na ročaju držaja.
- 3) Dele, ki so podvrženi obrabi, lahko menja samo specializiran serviser.
- 4) Stroja nikoli ne uporabljajte, če sta električni kabel ali podaljšek poškodovana ali obrabljena.
- 5) Poškodovanega kabla nikoli ne priklopite v vtičnico in se ga nikoli ne dotikajte, ki so priključen na omrežje. Poškodovan ali obrabljen kabel lahko ustvari stik z deli, ki so pod napetostjo.
- 6) Rezila se ne dotikajte, dokler stroj ni izklopljen iz omrežja in dokler se rezilo ne popolnoma ustavi.
- 7) Pazite, da se podaljšek nahaja stran od rezila. Rezilo lahko poškoduje kabel in ustvari stik z deli, ki so pod napetostjo.
- 8) Za varno uporabo stroja pazorno preberite navodila.
- 9) Stroj napajajte preko diferenciala (RCD - Residual Current Device) s tokom izklopa, ki ne presega 30 mA.
- 10) Če je električni kabel stroja poškodovan, ga zamenjajte izključno z originalnim rezervnim delom, ki ga dobite pri vašem prodajalcu ali pri pooblaščenemu centru.

### F) DODATNA OPOZORILA

- 1) Stalno električno povezavo kateregakoli električnega aparata na električni tok v stavbi mora opraviti le strokovno usposobljen električar, in sicer v skladu z veljavnimi predpisi. Nepravilna povezava lahko privede do hudih telesnih poškodb in celo smrti.
- 2) **POZOR: NEVARNOST!** Vlaga in električni tok nista kompatibilna:
  - z električnimi kablji morate rokaviti in jih povezovati le v suhih prostorih,
  - električnega vtičaka ali kabla ne smete nikoli postaviti v stik z mokroto (luža ali vlažna trava);
  - povezave med kablji in vtičaki morajo biti nepropustne. Uporabljajte homologirane in nepropustne dopolnilne podaljške z vtičaki, ki jih lahko nabavite v trgovinah.
- 3) Električni kablji ne smejo biti slabše kakovosti od tipa H05RN-F ali H05VV-F z minimalnim prerezom 1,5 mm<sup>2</sup> in s priporočeno maksimalno dolžino 25 m.
- 4) Preden vzgete stroj, podaljšek kabla pripnite na kabelsko objemko.
- 5) Pred začetenjem dela, morate vedno montirati zaščitne na izmetu (košaro ali odbijač kamenja).
- 6) Kosilnice nikoli ne potisnite čez električni kabel. Med košnjo naj bo kabel vedno za kosilnico in vedno na strani, kjer je bila trava že pokošena. Uporabljajte ključico za kabelsko objemko, da preprečite naključni odklop podaljška kabla; obenem zagotovite pravilni in nenasilni vklop v vtičnico.
- 7) Kosilnice nikoli ne vlečite za električni kabel, prav tako ne vlečite kabla, ko ga želite izklopiti iz vtičnice. Ne izpostavljajte električnega kabla ali podaljška virom toplote in ga ne puščajte v stiku z oljem, topli ali ostrimi predmeti.
- 8) Pri montaži in demontaži rezila morate vedno uporabljati zaščitne rokavice.
- 9) Ko nabrustite rezilo, morate poskrbeti za njegovo uravnoteženje. Vse operacije, ki so vezane na rezilo (demontaža, brušenje, uravnoteženje, ponovna montaža in/ali zamenjava), so zahtevne in je zanje potrebno specifično znanje ter posebno orodje; iz varnostnih razlogov je te posege treba vedno opraviti v specializiranem centru.

### G) PREVOZ IN Premeščanje

- 1) Vsakič, ko je kosilnico treba prestavljati, dvigati, prevažati ali nagibati, morate:
  - nositi močne delovne zaščitne rokavice;
  - zgrabiti stroj na točkah, ki zagotavljajo varen prijem, ob upoštevanju teže in pravilne porazdelitve;
  - uporabiti ustrezno število oseb glede na težo stroja in na značilnosti prevoznega sredstva ali mesta, kamor je potrebno stroj postaviti ali od koder ga želite odstraniti.
- 2) Med prevozom morate kosilnico ustrezno zavarovati z vrvmi ali verigami.

**OPOMBA** - Navedbe v besedilu in na slikah (na str. 2 in na nadaljnjih straneh) so med seboj povezane s številko, ki je navedena pred vsakim odstavkom.

## 1. ZAKLJUČEK MONTAŽE

**OPOMBA** - Ob dobavi bodo na stroju morda že montirani nekateri elementi.

**POZOR** - Odstranjevanje embalaže in dokončno montažo morate opraviti na ravni in trdni površini, z zadostnim prostorom za premikanje stroja in embalaže, pri tem pa se morate vedno posluževati ustreznega orodja. Z odpadno embalažo ravnajte v skladu z veljavnimi lokalnimi predpisi.

### 1.1a Držaj tipa »I«

Oba predhodno montirana spodnja dela držaja (11) in (12) postavite v delovni položaj, in pazite, da zob, ki je označen z oznako «>», sede SAMO v eno od dveh odprtih, označenih z «1» ali «2», glede na želeno višino, in nato blokirajte spodnja vpenjalna ročaja (13).

Lega mora biti enaka na obeh straneh.

Montirajte zgornji del držaja (14) ter ga blokirajte na dva spodnja dela (11) in (12) z zgornjima vpenjalnima ročicama (15) (ki ste ju predhodno sneli iz odprtih), ki sta vstavljeni v eno od obeh odprtih (3) ali (4) na podlagi zelene končne višine.

Za reguliranje zaustavitvene moči deblokirajte vpenjalni ročiči (15) in ju privijte ali odvijte z osi kolikor je potrebno, da zagotovite stabilno fiksiranje zgornjega dela (14) na dva spodnja dela držaja (11) in (12). Blokiranje in deblokiranje ne zahtevata uporabe pretirane sile.

Kabel (16) pripnite na kabelski objemki (17) in (18) skladno z navodili.

### 1.1b Držaj tipa »II«

Oba predhodno montirana spodnja dela držaja (11) in (12) postavite v delovni položaj, in pazite, da zob, ki je označen z oznako «>», sede SAMO v eno od dveh odprtih, označenih z «1» ali «2», glede na želeno višino, in nato blokirajte spodnja držala (13).

Lega mora biti enaka na obeh straneh.

Montirajte zgornji del držaja (14) ter ga blokirajte na dva spodnja dela (11) in (12) z zgornjimi držali (15) (ki ste ju predhodno sneli iz odprtih), ki sta vstavljeni v eno od obeh odprtih (3) ali (4) na podlagi zelene končne višine.

Kabel (16) pripnite na kabelski objemki (17) in (18) skladno z navodili.

Na sliki je prikazan pravilen način zaklopa kabla (19).

**1.2** Med seboj povežite oba stranska elementa (1 in 2) košare in montirajte zgornji del (3), tako da pravilno zagorzдите vse zunanje zaponke.

Namestite vpenjalni ročaj (4) na zgornji del košare in ga vstavite v ležišče, da se zaskoči.

## 2. OPIS KOMAND

**2.1** Motor je voden preko stikala na dvojni vklop, ki preprečuje, da bi kosilnico pomotoma zagnali. Za vklop pritisnite gumb (2) in povlecite vzvod (1) ali enega od vzvodov (1a).

Ko izpustite vzvod (1) ali oba vzvoda (1a), se motor samodejno ustavi.

**2.2** Višino košnje nastavite s pomočjo ustreznega vzvoda (1).

TA POSTOPEK IZVEDITE Z IZKLJUČENIM NOŽEM.

## 3. KOŠNJA TRAVE

**OPOMBA** - Ta stroj omogoča košnjo trate na razne načine; pred začetkom dela je treba stroj pripraviti glede na način zelene košnje kositi.

TA POSTOPEK IZVEDITE Z UGASNJENIM MOTORJEM.

### 3.1a Predpriprava za košnjo in zbiranje trave v vrečo

– Privzdignite zadnji odbijač kamenja (1) in pravilno pripnite košaro (2), kot je prikazano na sliki.

### 3.1b Predpriprava za košnjo in izmet trave zadaj

– Odstranite košaro in se prepričajte, da zadnji odbijač kamenja (1) ostaja stabilno v spuščnem položaju.

### 3.1c Predpriprava za košnjo in drobljenje trave (funkcija mulčenja - če je predvidena)

– Dvignite zadnji odbijač kamenja (1) in pokrov deflektorja (5) vstavite v odprtino za izmet ter ga potiskajte, dokler se spodnji profil pravilno ne zaskoči na rob odprtine za izmet.

Za odstranitev pokrova deflektorja (5) privzdignite odbijač kamenja (1) in ga snemite, tako da spodnji profil odklopite z roba odprtine za izmet.

### 3.2 Pravilno zataknite podaljšek kabla, kot je prikazano.

Za vklop motorja pritisnite varnostni gumb (2) in povlecite vzvod (1) stikala ali enega od obeh vzvodov (1a).

**POMEMBNO** - Ob zagonu stroja lahko pride do krajših padcev napetosti.

Za preprečitev morebitnih motenj na drugih napravah, ki so povezane na omrežje, preverite, da je impedanca nižja od 0,42 Ohm.

**3.3** Med košnjo naj bo električni kabel vedno za vašim hrbtom, kjer je trava že pokošena.

Izgled trate bo lepši, če boste kosili vedno pri isti višini in izmenično v obe smeri.

• **V primeru mulčenja:** vedno se izogibajte košnji velike količine trave. Nikoli ne kosite več kot eno tretjino celotne vi-



šine trave v enem samem prehodu s kosilnico! Hitrost napredovanja kosilnice morate prilagoditi pogojem travnika in količini pokošene trave.

**3.4** Po zaključnem delu izpustite vzvod (1) ali oba vzvoda (1a).

Podaljšek NAJPREJ izvlecite iz glavne vtičnice (2), ZATEM na strani stikala kosilnice (3).

Pred katerim koli posegom na kosilnici, POČAKAJTE, DA SE REZILO USTAVI.

**POMEMBNO** - V primeru, da se motor med delom ustavi zaradi pregretja, počakajte približno 5 minut pred ponovnim zažigom.

#### 4. HRAMBA IN VZDRŽEVANJE

**POMEMBNO** - Redno in skrbno vzdrževanje je nujno potrebno, če želite dolgo časa ohraniti varnost in izvorno učinkovitost stroja.

**Kosilnico hranite v suhem prostoru.**

- 1) Nadenite si močne delovne rokavice, preden začnete izvajati kakršno koli operacijo čiščenja, vzdrževanja ali nastavitve na stroju.
- 2) Po vsaki košnji odstranite ostanke trave in blata, ki so se nabrali v notranjosti ogrodja, ker posušeni ostanke lahko otežijo naslednji žvlg.
- 3) Vedno preverite, da so dovodi zraka čisti.

**4.1** Po potrebi lahko stroj postavite v pokončen položaj in ga obesite za kljuko.

**POZOR** - Prepričajte se, da ste uporabili ustrezen tip kljuke in sistem za obešanje, ki lahko preneseta težo stroja. Bodite pozorni in pazite, da se otroci ali živali ne bodo obešali na stroj in tako dodatno obtežili kljuko.

Stroj obesite tako, da bo rezilo obrnjeno proti steni ali ustrezno pokrito, da ne bo predstavljalo nevarnosti v primeru, da pride v stik z odraslimi osebami, otroki ali živalmi.

Če želite stroj ponovno postaviti v pokončen položaj, deblokirajte vpenjalni ročici (1 - Tip "I") ali popustite držali (2 - Tip "II") in držaj zasukajte naprej, da se zob, označen z oznako «>» zasukoči SAMO v odprtino, ki je označena s črko "S". Nato blokirajte vpenjalni ročici (1 - Tip "I") ali držali (2 - Tip "II"). Lega mora biti enaka na obeh straneh.

Lega mora biti enaka na obeh straneh.

**4.2** Vsak poseg na rezilu naj opravi specializiran servis, ki razpolaga z ustreznim orodjem.

Na tej kosilnici je predvidena uporaba rezil s šifro:

81004154/0 (per modello 380)

81004155/0 (per modello 420)

Rezila morajo biti označena «GGP». Zaradi razvoja artikla bodo prej omenjena rezila lahko sčasoma zamenjana z drugimi, ki bodo imela podobne značilnosti in bodo zamenjljive ter enako varne.

Ponovno montirajte rezilo (2) v takem vrstnem redu, kot je prikazan na sliki ter s šifro in oznako, obrnjeno proti tlom.

Privijte osrednji vijak (1) z dinamometričnim ključem, umerjenim na 16-20 Nm.

**4.3** Ne uporabljajte vodnega curka, da ne zmočite motorja ali električnih delov.

Ogrodja ne čistite z agresivnimi sredstvi.

#### 5. VAROVANJE OKOLJA

Varovanje okolja mora biti pomemben in prednostni vidik pri uporabi kosilnice, v korist civilnega sožitja in okolja, v katerem živimo.

- Pazite, da s svojim delom ne motite sosedov.
- Natančno upoštevajte lokalne predpise za odlaganje odpadnega materiala po košnji.
- Natančno upoštevajte lokalne predpise za odlaganje embalaže, pokvarjenih delov ali katerega koli elementa, ki močno vpliva na okolje; teh odpadkov ne smete odvreči v smeti, ampak jih morate ločiti in jih izročiti v posebne zbirne centre, ki bodo poskrbeli za njihovo reciklažo.
- Ko kosilnice ne boste več uporabljali, je ne smete odvreči v okolje, ampak se obrnite na center za zbiranje odpadkov skladno z veljavni lokalnimi predpisi.

V primeru kakršnega koli dvoma ali problema, se takoj posvetujte z najbližjo servisno službo ali z vašim prodajalcem.

# BS SIGURNOSNI PROPISI KOJIM SE TREBA BRIŽLJIVO PRIDRŽAVATI

## VAŽNO - PAŽLJIVO PROČITATI UPUTE PRIJE KORIŠTENJA KOSILICE POHRANITI ZA BUDUĆE POTREBE

**VAŽNO - Koristiti kosilicu isključivo u namjenske svrhe, tj. za košenje i skupljanje trave.** Svaka drugačija upotreba može nanijeti štetu osobama i/ili stvarima. U neprikladnu upotrebu spadaju (na primjer, ali ne i jedino):

- prevoženje osoba, djece ili životinja na kosilici;
- vožnja na kosilici
- korišćenje kosilice za vuču ili guranje tovara;
- korišćenje kosilice za skupljanje lišća ili otpadaka;
- korišćenje kosilice za poravnavanje živih ograda ili za sječu vegetacije koja nije trava;
- korišćenje kosilice od strane više osoba istovremeno;
- aktiviranje sječiva na površinama na kojima nema trave.

## A) UPOZNAVANJE S RADOM KOSILICE

- 1) **Pažljivo pročitati uputstva.** Upoznati se s komandama i pravilnom upotrebom kosilice. Naučiti kako se brzo zaustavlja motor.
- 2) Ne dozvoliti da kosilicu upotrebljavaju djeca ili lica koja u dovoljnoj mjeri ne poznaju uputstva i način upotrebe. Lokalni zakoni mogu utvrditi dozvoljenu granicu starosne dobi za upotrebu kosilice.
- 3) Nikada ne koristiti kosilicu:
  - kada se u blizini nalaze ljudi, posebno djeca, ili životinje;
  - ukoliko je korisnik konzumirao lijekove ili supstance koje usporavaju rad refleksa, odnosno utiču na smanjenje pažnje i koncentracije.
- 4) Napominjemo da je korisnik odgovoran za eventualnu štetu počinjenu drugim osobama ili njihovoj imovini.

## B) UVODNE RADNJE

- 1) Prilikom košenja, uvijek koristiti čvrstu obuću i hlače sa dugim nogavicama. Ne koristiti kosilicu bosih nogu ili u otvorenom papučama.
- Ne nositi lepršavu odjeću ili odjeću koja se ne može vezati, niti koristiti kravate.
- 2) Pregledati dobro radnu površinu i odstraniti sve ono što bi kosilica mogla izbaciti, ili što bi moglo oštetiti sječiva i motor (kamenje, granje, čelične žice, kosti i sl.).
- 3) Prije upotrebe, obaviti kompletnu provjeru, a naročito stanje sječiva, te provjeriti da šaraf i sječiva nisu otegnuta ili oštećena. Uvijek zajedno mijenjati sva sječiva, radi očuvanja sinhronizacije.
- 4) Prije svake upotrebe, provjeriti da napojni i produžni kabal nisu oštećeni ili dotrajali. Odmah isključiti utikač iz utičnice ako se kabal ili produžni kabal oštete za vrijeme korištenja kosilice. **NE DODIRIVATI KABAL PRIJE NO GA ISKLJUČITE IZ UTIČNICE.** Ne koristiti kosilicu ako je kabal oštećen ili istrošen.

## C) PRILIKOM UPOTREBE

- 1) Raditi isključivo pod dnevnim svjetlom ili pod dobrim umjetnim osvjetljenjem.
- 2) Izbjegavati rad po mokroj travi ili kiši.
- 3) Na terenu pod nagibom treba uvijek imati oslonac.
- 4) Nikada ne trčati, nego hodati; obavijestiti da kosilica vuče vas.
- 5) Uvijek kositi vodoravno i nikad okomito.
- 6) Biti krajnje oprezni prilikom promjene smjera kretanja na padinama.
- 7) Ne kositi na veoma strmim padinama.
- 8) Biti krajnje oprezni kada vučete kosilicu prema sebi.
- 9) Zaustaviti sječivo ukoliko trebate nagnuti kosilicu prilikom prelaska preko ne-zatravnjenih površina, te kada se kosilica premješta sa pokošene površine, ili ka onoj koja se tek treba kositi.
- 10) Nikada ne startati kosilicu ukoliko su neki dijelovi oštećeni, ili bez vreće ili štitnika za kamenčiće.
- 11) Na modelima s vučom, isključiti ručicu za pogon prije startanja motora.
- 12) Startati motor pažljivo prema uputstvima i držeći stopala na sigurnoj razdaljini od sječiva.
- 13) Ne naginjati kosilicu prilikom startanja motora, osim ukoliko je to neophodno za start. U tom slučaju, ne naginjati je više od onoliko koliko je apsolutno neophodno i podići samo onaj dio koji je najdalji od korisnika. Obratiti pažnju da su obje ruke na sigurnom, prije spuštanja kosilice.
- 14) Nikada ne približavati ruke i noge pored ili ispod dijelova koji se vrte. Uvijek se držati podalje od izduvnih otvora.
- 15) Ne dizati ili premještati kosilicu ukoliko je motor upaljen.
- 16) Zaustaviti kosilicu i isključiti napojni kabal: Uvjeriti se da su se svi pokretni dijelovi potpuno zaustavili:
  - prilikom prenosa kosilice;
  - svaki put kada se kosilica ostavi bez nadzora;
  - prije otklanjanja uzroka zastoja ili prilikom otčepljivanja izduvnih cijevi;
  - prije kontroliranja, čišćenja ili rada na kosilici;
  - nakon udarca o stranu tijelo. Provjeriti eventualna oštećenja na kosilici i popraviti ih prije ponovne upotrebe iste.
- Ako kosilica počne vibrirati nepravilno (odmah provjeriti):
  - eventualna oštećenja;
  - zamijeniti ili popraviti oštećene dijelove u specijaliziranom centru;
  - provjeriti da vijci na dijelovima kosilice nisu popustili te ih pritegnuti.
- 17) Zaustaviti motor:
  - svaki put kada se skida ili postavlja vreća za skupljanje trave;
  - prije reguliranja visine reza.

18) Prilikom rada, uvijek držati sigurnosno rastojanje od rotirajućeg sječiva, za dužinu držala.

19) **PAŽNJA** - U slučaju kvara ili ozljeda za vrijeme rada, odmah zaustaviti kosilicu kako ne bi nastala dalja oštećenja; u slučaju da je korisnik ozlijeđen ili da je isti ozlijeedio druge osobe, odmah treba primijeniti mjere prve pomoći koje su najprikladnije nastaloj situaciji i obratiti se zdravstvenoj ustanovi za potrebno liječenje. Ukloniti sav eventualni otpad koji bi mogao dovesti do oštećenja ili ozlijeđivanja osoba ili životinja koje nisu pod nadzorom.

## D) ODRŽAVANJE I SKLADIŠTENJE

- 1) Za vrijeme vršenja operacija podešavanja kosilice, pazite da ne uvučete prste između njenih dijelova u pogonu i fiksnih dijelova.
- 2) Prije no odložite kosilicu, sačekajte da se ona ohladi.
- 3) Za vrijeme vršenja operacija na sječivu, pazite da se sječivo ne pokreće iako je kosilica isključena iz struje.
- 4) Voditi računa da matice i vijci budu uvijek zategnuti, kako bi se osigurao rad kosilice u sigurnim uvjetima. Pravilno održavanje je neophodno za sigurnost i održavanje efikasnosti kosilice.
- 5) Radi smanjenja rizika od požara, očistiti kosilicu od ostataka trave, lišća i masnoća, te naročito motor. Ne ostavljati vreće sa travom u zatvorenim prostorijama.
- 6) Često kontrolirati štitnik za kamenčiće i vreću radi eventualnih oštećenja ili dotrajalosti.
- 7) Nikada ne koristiti kosilicu sa dotrajalim ili oštećenim dijelovima, iz sigurnosnih razloga. Dijelovi se moraju mijenjati, a nikada popravljati. Koristiti originalne rezervne dijelove. Dijelovi slabijeg kvaliteta mogu oštetiti kosilicu i ugroziti vašu sigurnost.

## E) OPĆA UPOZORENJA

- 1) Prije bilo koje upotrebe, provjeriti da kosilica nije oštećena. Eventualne popravke treba izvršiti u specijaliziranom centru. Isključiti kosilicu i isključiti utikač iz utičnice ako kosilica vibrira na nepravilan način i obratiti se specijaliziranom centru da je provjeri.
- 2) Za vrijeme puštanja u pogon, obadje ruke moraju biti na rukohvatu držala.
- 3) Dijelovi podložni trošenju moraju se zamijeniti u specijaliziranom centru.
- 4) Ne koristiti kosilicu ukoliko su napojni ili produžni kabal oštećeni ili dotrajali.
- 5) Ne uključivati oštećeni kabal u utičnicu i ne dodirivati oštećeni kabal koji je uključen u utičnicu. Oštećeni ili dotrajali kabal može dovesti do kontakta s dijelovima pod naponom.
- 6) Ne dodirivati sječivo sve dok kosilicu ne isključite iz struje i dok se sječivo nije skroz zaustavilo.
- 7) Držati napojni kabal dalje od sječiva. Sječivo može oštetiti kabal i dovesti do kontakta s dijelovima pod naponom.
- 8) Pažljivo pročitati uputstva za bezbjednu uporabu kosilice.
- 9) Napajati mašinu preko diferencijalnog (RCD - Residual Current Device) sa strujom okidanja ne jačom od 30 mA.
- 10) Napojni kabal kosilice treba zamijeniti ukoliko je oštećen isključivo originalnim kablom i to kod vašeg prodavca ili u ovlaštenom centru.

## F) DODATNE NAPOMENE

- 1) Stalna veza bilo kojeg kućnog električnog aparata sa objektom mora biti uspostavljena od strane kvalificiranog električara, prema važećim propisima. Pogrešno spajanje može proizvesti ozbiljne lične posljedice, pa i smrt.
- 2) **PAŽNJA: OPASNO!** Vlaga i električna energija ne idu jedna s drugom:
  - korištenje i spajanje električnih kablova se mora odvijati na suhoj podlozi;
  - nikada ne ostvarivati kontakt utičnice ili kabla sa mokrom podlogom (lokvu ili mokra trava);
  - veza između kablova i utičnica mora biti izolirana. Koristiti produžne kablove sa homogenim i izoliranim utičnicama koji se mogu naći na tržištu.
- 3) Napojni kablovi ne smiju biti ispod tipa kvaliteta H05RN-F ili H05VV-F sa minimalnim presjekom od 1,5 mm<sup>2</sup>, i dužinom ne većom od 25m.
- 4) Zakačiti kabal na kuku za držanje kabla pre nego što kosilicu pustite u pogon.
- 5) Prije početka rada, namontirati zaštitu na izlazu (vreća ili štitnik za kamenčiće).
- 6) Nikada kosilicom ne prelaziti preko električnog kabla. Prilikom košenja, treba uvijek vući kabal iza kosilice i uvijek preko već pokošene trave. Koristiti kuku za držanje kabla kako je prikazano u knjižici, da bi izbjegli slučajno izvlačenje kabla, i voditi računa da se kabal pravilno i bez upotrebe sile, umetne u utičnicu.
- 7) Nikada ne vući kosilicu preko kabla niti ga potezati u slučajevima kad ga se želi izvući iz utičnice. Ne izlagati kabal izvanima toplote niti uljima, razrijeđivačima ili ostrim predmetima.
- 8) Koristiti radne rukavice prilikom stavljanja ili skidanja sječiva.
- 9) Paziti na sinhronizaciju sječiva prilikom oštrenja. Sve operacije vezane za sječivo (skidanje, oštrenje, uravnotežavanje, ponovno stavljanje i/ili zamjena) su zahtjevni poslovi koji iziskuju specifično znanje, pored toga što je za iste potrebno posjedovati odgovarajući alat; iz razloga sigurnosti, neophodno je da se oni obavljaju u specijaliziranom centru.

## G) TRANSPORT I PREMJEŠTANJE

- 1) Svaki put kada je neophodno premještati, podići, transportirati ili naginjati kosilicu, potrebno je:
  - nositi debele radne rukavice;
  - prihvatiti kosilicu na mjestima koji osiguravaju njen čvrst prihvat, te pri tome treba uzeti u obzir težinu i njen raspor;
  - angažirati dovoljan broj ljudi u skladu sa težinom kosilice i karakteristikama prevoznog sredstva ili mjesta na koje se kosilica prevozi.
- 2) Tokom transporta kosilice, pričvrstite istu sajlama ili lancima.

# BS PRAVILA UPOTREBE

**NAPOMENA** - Slaganje između referencija iz teksta i odgovarajućih slika (na stranici 2. i narednim stranicama) dato je brojem koji prethodi svakom paragrafu.

## 1. DOVRŠAVANJE MONTAŽE

**NAPOMENA** - Kosilica može biti isporučena sa nekim komponentama koje su na nju već montirane.

**PAŽNJA** - Vađenje kosilice iz ambalaže i kompletiranje montiranja morate izvršiti na ravnoj i čvrstoj površini, tako što ćete ostaviti dovoljno prostora za kretanje kosilice i uklanjanje ambalaže i tako što ćete uvijek koristiti prikladan alat.

Ambalažu morate ukloniti prema važećim lokalnim propisima.

### 1.1a Držalo tipa "I"

Postaviti u radni položaj dva donja dijela držala (11) i (12), koja su već namontirana, na način da se zubac obilježen znakom «>» poklopi ISKLJUČIVO s jednim od dva mjesta obilježena brojevima «1» ili «2» na nizu zubaca, ovisno od željene visine, pa blokirati dvije donje ručke (13).

Obadviije strane moraju biti u istom položaju.

Staviti gornji dio držala (14) i pritegnuti ga za dva donja dijela (11) i (12) gornjim ručkama (15) (koje su prethodno izvađene iz njihovih rupa), koje su postavljene u jednu od dvije rupe (3) ili (4) ovisno od željene krajnje visine.

Za podešavanje jačine držanja, treba popustiti ručke (15) te ih pričvrstiti ili odvrnuti na njihovoj osovinu onoliko koliko je potrebno da bi se stabilno pričvrstio gornji dio (14) za dva donja dijela držala (11) i (12), ali tako da se ne mora ulagati prevelik napor za njihovo odvijanje ili pričvršćivanje.

Prikopčati kabal (16) za kuku za držanje kabla (17) i (18) kako je označeno.

### 1.1b Držalo tipa "II"

Postaviti u radni položaj dva donja dijela držala (11) i (12), koja su već namontirana, na način da se zubac obilježen znakom «>» poklopi ISKLJUČIVO s jednim od dva mjesta obilježena brojevima «1» ili «2» na nizu zubaca, ovisno od željene visine, pa blokirati dvije donje ručke (13).

Obadviije strane moraju biti u istom položaju.

Staviti gornji dio držala (14) i pritegnuti ga za dva donja dijela (11) i (12) gornjim ručkama (15) (koje su prethodno izvađene iz njihovih rupa), koje su postavljene u jednu od dvije rupe (3) ili (4) ovisno od željene krajnje visine.

Prikopčati kabal (16) za kuku za držanje kabla (17) i (18) kako je označeno.

Pravilan položaj priključka kabla (19) je onaj označen.

**1.2** Međusobno sjediniti dva bočna dijela vreće (1) i (2) te potom staviti gornji dio (3), vodeći računa o pravilnom uglavljanju svih kuka duž vanjskih rubova.

Montirati ručku (4) na zadnji dio vreće, tako da ona škljonce u ležištima.

## 2. OPIS KOMANDI

**2.1** Motorom se upravlja preko prekidača sa duplom komandom, čime se onemogućuje njegovo slučajno pokretanje. Za pokretanje, pritisnuti dugme (2) i povući polugu (1), ili jednu od poluga (1a).

Motor se automatski zaustavlja puštanjem poluge (1), ili obadviije poluge (1a).

**2.2** Podešavanje visine reza se obavlja pomoću odgovarajuće poluge (1).

OBAVITI OPERACIJU SA ZAUSTAVLJENIM SJEČIVOM.

## 3. KOŠENJE TRAVE

**NAPOMENA** - Ova kosilica omogućuje košenje travnjaka na više načina; prije početka posla, kosilicu treba podesiti shodno odabranom načinu košenja.

OBAVITI OPERACIJU KADA JE MOTOR UGAŠEN.

### 3.1a Mogućnost košenja i skupljanja trave u vreću

– Podići zadnji štitnik od kamenčića (1) i pravilno pričvrstiti vreću (2), kao što je prikazano na slikama.

### 3.1b Mogućnost košenja i izbacivanja trave otraga

– Izvadite vreću i uvjerite se da zadnji štitnik od kamenčića (1) bude stabilno spušten.

### 3.1c Mogućnost košenja i usitnjavanja trave (funkcija malčiranja - ako je predviđena)

– Podignuti stražnji štitnik od kamenčića (1), postaviti čep usmjerivača (5) u izlazni otvor i gurnuti ga do kraja sve dok se donji profil ne zakači pravilno za ivicu izlaznog otvora.

Za skidanje čepa usmjerivača (5), podignuti štitnik od kamenčića (1) i izvuci ga držeći ga podignutim, kako bi se otkao donji profil sa ivice izlaznog otvora.

**3.2** Pravilno prikopčati produžni kabal kako je prikazano. Za pokretanje motora, pritisnuti sigurnosno dugme (2) i povući polugu (1) prekidača ili jednu od dvije poluge (1a).

**VAŽNO** - Poslije puštanja mašine u pogon može doći do trenutnog pada napona.

Kako to ne bi eventualno smetalo ostalim aparatima na mreži za napajanje, provjerite ima li mreža impedanciju manju od 0,42 Ohm.

**3.3** Prilikom košenja, voditi računa da se električni kabal nalazi uvijek iza kosilice na pokošenom dijelu travnjaka. Izgled travnjaka će biti bolji ukoliko se košenje obavi na istoj visini i naizmjenično u dva smjera.

• **U slučaju malčiranja:** uvijek izbjegavati zahvaćanje za mašne količine trave. Pri jednom prolazu, nikad ne skidati

više od jedne trećine visine travel Brzinu kretanja potrebno je prilagoditi okolnostima na samom travnjaku i predviđenoj količini trave za košenje.

**3.4** Na kraju rada, pustiti polugu (1) ili obadvije poluge (1a).

Isključiti produžni kabal PRVO iz glavne utičnice (2) a NAKNADNO iz prekidača kosilice (3).

SAČEKATI DA SE SJEČIVO ZAUSTAVI prije započinjanja bilo kakvih radnji na kosilici.

**VAŽNO** - Ukoliko se motor prilikom rada ugasi zbog pregrijavanja, neophodno je sačekati oko 5 minuta prije ponovnog pokretanja.

#### 4. ČUVANJE I ODRŽAVANJE

**VAŽNO** - Pravilno i redovno održavanje je neophodno da bi se tokom dužeg vremenskog perioda održao nivo sigurnosti i prvobitna djelotvornost kosilice.

**Čuvati kosilicu na suhom mjestu.**

- 1) Nositi debele radne rukavice prilikom svake radnje čišćenja, održavanja i podešavanja kosilice.
- 2) Poslije svakog košenja, ukloniti ostatke trave i blata koji su se zavukli unutar šasije, da bi se izbjeglo otežavanje svakog budućeg startanja kosilice.
- 3) Uvijek obratiti pažnju da na otvorima za vazduh nema zaostataka.

**4.1** Ako je potrebno, kosilica se može odložiti u vertikalnom položaju, okačena za kuku.

**PAŽNJA** - Uvjeriti se da su kuka te relativni sistem za fiksiranje odgovarajući i da mogu izdržati težinu kosilice; dobro paziti i nadzirati da se djeca ili životinje ne penju na kosilicu jer bi se tako povećala težina kosilice okačene za kuku.

**Okačiti kosilicu na način da sječivo bude okrenuto prema zidu ili da bude prikladno pokriveno, kako ne bi predstavljalo opasnost ako bi odrasli, djeca ili životinje slučajno došli u dodir s njim.**

Za postavljanje kosilice u vertikalni položaj, odviti ručke (1 - Tip "I") ili popustiti ručke (2 - Tip "II") i okrenuti držalo prema naprijed na način da se zubac obilježen znakom «>» poklopi IS-KLJUČIVO s mjestom obilježenim slovom «S» na nizu zubaca, a zatim pritegnuti ručke (1 - Tip "I") ili ručke (2 - Tip "II"). Obadvije strane moraju biti u istom položaju.

**4.2** Bilo koju intervenciju na sječivu treba da izvrši specijalizirani centar, koji posjeduje odgovarajući alat.

Na ovoj kosilici predviđena je uporaba sječiva sa sljedećom šifrom:

81004154/0 (za model 380)

81004155/0 (za model 420)

Sječiva moraju uvijek biti obilježena sa «GGP». Budući da se proizvod usavršava, gore pomenuta sječiva mogla bi biti tijekom vremena zamjenjena sa drugima, koja imaju analogne karakteristike uzajamne zamjenljivosti i sigurnog rada. Namontirajte sječiva (2) sa šifrom i oznakom tako da budu okrenuta ka tlu, prema redoslijedu radnji prikazanih na slici. Pritegnuti središnji vijak (1) dinamometarskim ključem, uz okretni momenat od 16-20 Nm.

**4.3** Ne kvasiti vodenim mlazom i izbjegavati kvašenje motora i električnih dijelova.

Ne koristiti agresivne tekućine za čišćenje šasije.

#### 5. ZAŠTITA ŽIVOTNE SREDINE

Zaštita životne sredine mora biti važan i prioritetan aspekt pri korištenju kosilice, uz poštovanje susjedstva i okoline u kojoj živimo.

- Ne smijete uznemiravati susjedstvo.
- Savjesno se pridržavajte lokalnih propisa za uklanjanje otpadnog materijala nakon košenja.
- Savjesno se pridržavajte lokalnih propisa kada je u pitanju uklanjanje ambalaže, ulja, benzina, akumulatora, filtera, dotrajalih dijelova ili bilo kojeg drugog elementa koji bi ugrozio životnu sredinu; ovaj otpad ne smijete baciti u smeće, već ga morate podijeliti i predati odgovarajućim centrima za sakupljanje otpada, koji će se pobrinuti da materijal recikliraju.
- Kada kosilicu prestanete koristiti, ne ostavljajte je u okolini, već se obratite službi za prikupljanje otpada, u skladu sa važećim lokalnim propisima.

U slučaju bilo kakve nedoumice ili problema, ne oklijevajte, nego stupite u vezu s najbližim Servisom, ili s vašim Prodavcem.

# SK BEZPEČNOSTNÉ POKYNY

VYŽADUJÚ DÔSLEDNÉ DODRŽIAVANIE

## DÔLEŽITÁ INF. - K POZORNÝMU PREČÍTANIU PRED POUŽÍTÍM STROJA USCHOVAJTE KVÓLI DALŠIEMU POUŽITIU

**DÔLEŽITÁ INF. - Používajte kosačku na účel, pre ktorý je určená, to znamená na kosenie a zber trávy.** Akékoľvek iné použitie môže byť nebezpečné a spôsobí ublíženie na zdraví a/alebo škody na majetku. Za nevhodné použitie sa považuje (napríklad, ale nie len):

- prevážanie osôb, detí alebo zvierat na stroji;
- nechať sa prevážať strojom;
- používanie stroja na ťahanie alebo tlačenie nákladov;
- používanie stroja na zber lístia alebo sutiny;
- používanie stroja na úpravu živých plotov alebo na kosenie netravných porastov;
- používanie stroja viac ako jednou osobou;
- uvedenie noža do činnosti na miestach bez trávnatého porastu.

## A) INŠTRUKTÁŽ

- 1) **Pozorne si prečítajte uvedené pokyny.** Oboznámte sa s ovládacími prvkami a s vhodným použitím kosačky. Naučte sa rýchlo zastaviť motor.
- 2) Nikdy nedovoľte, aby kosačku používali deti alebo osoby, ktoré nie sú dostatočne oboznámené s pokynmi pre jej použitie. Miestne zákony môžu určiť minimálny vek pre užívateľa.
- 3) Nikdy nepoužívajte kosačku:
  - ak sa v jeho blízkosti nachádzajú osoby, predovšetkým deti alebo zvieratá;
  - ak užívateľ požíli lieky alebo látky, ktoré majú škodlivý vplyv na jeho reflexnú schopnosť a pozornosť.
- 4) Pamätajte, že obsluha alebo užívateľ nesie zodpovednosť za nehody a nepredvídané udalosti voči iným osobám a ich majetku.

## B) PRÍPRAVNÉ ÚKONY

- 1) Pri kosení vždy noste pevnú obuv a dlhé nohavice. Neuvádzajte kosačku do činnosti, ak ste bosí alebo máte obuté otvorené sandále. Vyhňte sa použitiu odevu s vylúčimi časťami alebo odevu vybaveného šnúrkami, a tiež sa vyhňte použitiu kravaty.
- 2) Dokonale skontrolujte celý pracovný priestor a odstráňte z neho všetko, čo by mohlo byť vymrštené strojom, alebo čo by mohlo poškodiť žací mechanizmus a motor (kamene, konáre, železné drôty, kosti, atď.).
- 3) Pred použitím overte celkový stav stroja, predovšetkým vzhľad nožov a skontrolujte, či neboli poškodené skrutky a žací mechanizmus. Vymeňte ako celok poškodené nože a skrutky, aby bolo zachované vyváženie.
- 4) Pred každým použitím skontrolujte, či nedošlo k poškodeniu napájacieho a predlžovacieho kábla, a či na nich nie sú viditeľné stopy opotrebovania alebo zosratnutia. V prípade poškodenia kábla alebo predlžovacieho kábla vykonajte jeho okamžité odpojenie zo zásuvky elektrickej siete. **NEDOTÝKAJTE SA KÁBLA PRED JEHO ODPOJENÍM ZO ZÁSUVKY ELEKTRICKEJ SIETE.** Nepoužívajte stroj, keď je jeho napájací kábel poškodený alebo opotrebovaný.

## C) POČAS POUŽITIA

- 1) Pracujte len pri dennom svetle alebo pri dobrom umelom osvetlení.
- 2) Nepracujte v mokrej tráve alebo za dažďa.
- 3) Na naklonených svahoch neustále kontrolujte stabilitu.
- 4) Nikdy nebežte ale kráčajte; nedovoľte, aby vás kosačka ťahala.
- 5) Kosté priechod po svahu a nikdy nie v smere hore a dole.
- 6) Venujte maximálnu pozornosť zmene smeru na svahoch.
- 7) Nekoste na príliš prudkých svahoch.
- 8) Venujte maximálnu pozornosť prítiahovaniu kosačky smerom k vám.
- 9) Zastavte nôž, ak má byť kosačka naklonená z dôvodu prepravy, pri prechode netravným povrchom a pri preprave kosačky na plochu, ktorú je potrebné pokosiť.
- 10) Neuvádzajte do činnosti kosačku, ak sú poškodené ochranné kryty, alebo keď nie je nasadený zberný kôš ani zadný ochranný kryt
- 11) Pri modeloch s náhonom pred naštartovaním motora vyraďte náhon na kolešá.
- 12) Opatrne naštartujte motor, podľa pokynov a udržiajte nohy v dostatočnej vzdialenosti od noža.
- 13) Pri štartovaní motora nenakláňajte kosačku s výnimkou prípadu, ak je to potrebné na naštartovanie. V tom prípade ju nenakláňajte viac, ako je minimálne potrebné a nadvihujte ju zo strany vzdialenejšej od obsluhy. Pred opätovným spustením kosačky dajte na to, aby sa obidve ruky nachádzali v polohe pre obsluhu zariadenia.
- 14) Nepribližujte ruky a nohy vedľa alebo pod otáčajúce sa časti. Stále sa zdržiujte v dostatočnej vzdialenosti od výfukového otvoru.
- 15) Nedvíhajte alebo neprevádzajte kosačku, ak je motor v chode.
- 16) Zastavte stroj a odpojte napájací kábel. Uistite sa, že všetky pohybujúce sa súčasti sú úplne zastavené:
  - počas prepravy stroja
  - pri každom ponechaní kosačky bez dozoru.
  - pred odstraňovaním príčin zablokovania alebo pred odstraňovaním upchania vyhadzovacieho kanálu;
  - pred kontrolou, čistením alebo prácou so strojom;
  - po zásahu cudzím predmetom. Pred opätovným použitím stroja skontrolujte rozsah prípadného poškodenia kosačky a vykonajte potrebné opravy; Keď kosačka začne vibrovať neobvyklým spôsobom, poukazujúcim na poruchu (Vykonajte okamžité kontroly):
    - skontrolujte prípadné poškodenia;
    - nechajte vymeniť alebo opraviť poškodené súčasti v špecializovanom stredisku;
    - skontrolujte, či niektoré súčasti nie sú uvoľnené a podľa potreby ich dotiahnite.
- 17) Zastavte motor:
  - pri každom odložení alebo spätnom nasadení zberného koša;
  - pred nastavovaním výšky kosenia.
- 18) Počas práce udržiajte bezpečnú vzdialenosť od otáčajúceho sa noža, vymedzenú dĺžkou rukoväte.

19) **UPOZORNENIE - V prípade zlozenia alebo nehody počas pracovnej činnosti okamžite zastavte motor a oddiaľte stroj, aby sa zabránilo ďalším škodám; v prípade nehod s ublížením na zdraví tretích osôb okamžite uveďte do praxe postupy prvej pomoci najvhodnejšie pre danú situáciu a obráťte sa na Zdravotné Stredisko oľhadne potrebného ošetrovia. Odstráňte akúkoľvek prípadnú sutinu, ktorá by mohla spôsobiť škody a ublíženie na zdraví osôb alebo zvierat ponechaných bez dozoru.**

## D) ÚDRŽBA A SKLADOVANIE

- 1) Počas operácií nastavovania stroja venujte pozornosť zabráneniu uviaznutiu prstov medzi pohybujúcim sa nožom a pevnými časťami stroja.
- 2) Pred odložením stroja vyčkejte na jeho ochladnutie.
- 3) Počas zásahov na noži dávajte pozor na to, že nôž sa môže pohybovať, aj keď je stroj odpojený zo siete.
- 4) Pravidelne kontrolujte dotiahnutie skrutiek a matic, aby ste si mohli byť stále istí bezpečnou činnosťou stroja. Pravidelná údržba je zásadou pre bezpečnosť a pre zachovanie pôvodných vlastností.
- 5) Aby ste znížili riziko požiariu, odstráňte z kosačky a osobite z motora zvyšky trávy, listov alebo nadmerného mazacieho tuku. Nenechávajte nádoby s pokosenou trávou vo vnútri uzatvoreného priestoru.
- 6) Pravidelne kontrolujte stav zadného ochranného krytu a zberného koša, aby ste overili stupeň ich opotrebovania alebo poškodenia.
- 7) Z bezpečnostných dôvodov nikdy nepoužívajte stroj s opotrebovanými alebo poškodenými časťami. Diely musia byť vymenené a nikdy nie opravené. Používajte originálne náhradné diely. Diely, ktoré nemajú rovnakú kvalitu by mohli poškodiť stroj a ohroziť vašu bezpečnosť.

## E) ZÁKLADNÉ OPATRENIA

- 1) Pred každým použitím skontrolujte, či stroj nevykazuje známky poškodenia. Prípadné opravy musia byť vykonané v špecializovanom stredisku. Keď stroj začne vibrovať neobvyklým spôsobom, poukazujúcim na poruchu, vypnite ho, a odpojte zástrčku zo zásuvky a obráťte sa na špecializované stredisko kvôli kontrole.
- 2) Počas uvádzania do činnosti musia byť obidve ruky na rukoväti.
- 3) Časť, vystavené opotrebovaniu môžu byť vymenené len v špecializovanom stredisku.
- 4) Nikdy nepoužívajte stroj s poškodeným alebo opotrebovaným napájacím káblom alebo predlžovacím káblom.
- 5) Nikdy nepripájajte poškodený kábel do zásuvky elektrickej siete a nedotýkajte sa poškodeného kábla pripojeného do zásuvky elektrickej siete. Poškodený alebo opotrebovaný kábel by mohol spôsobiť styk so súčasťami motu napätím.
- 6) Nedotýkajte sa noža, kým je stroj pripojený do zásuvky elektrickej siete a kým samotný nôž nie je úplne zastavený.
- 7) Udržujte predlžovací kábel v dostatočnej vzdialenosti od noža. Nôž môže poškodiť kábel a spôsobiť styk so súčasťami pod napätím.
- 8) Pozorne si prečítajte pokyny pre bezpečné použitie stroja.
- 9) Napájajte zariadenie prostredníctvom ističa (RCD - Residual Current Device) s vypínacím prúdom nepresahujúcim 30 mA.
- 10) Napájací kábel stroja sa v prípade jeho poškodenia musí vymeniť výhradne za originálny náhradný diel a výmenu musí vykonať váš predajca alebo autorizované servisné stredisko.

## F) DODATOČNÉ OPATRENIA

- 1) Trvalé pripojenie akéhokoľvek elektrického zariadenia do elektrického rozvodu musí byť vykonané kvalifikovaným elektrikárom v súlade s platnými predpismi. Nesprávne pripojenie môže mať za následok vážne ublíženie na zdraví, vrátane smrti.
- 2) **UPOZORNENIE: NEBEZPEČENSTVO!** Vlhkosť a elektrická energia nie sú zlučiteľné. A preto:
  - manipulácia s elektrickými káblami a ich zapájanie musia byť vykonávané na suchu;
  - nikdy neumožnite styk elektrickej zásuvky alebo kábla s mokrou zónou (mláku alebo vlhku trávou);
  - spoje medzi káblami a zásuvkami musia byť vodotesné. Používajte predlžovacie káble s integrálnymi vodotesnými a homologovanými zásuvkami, dostupné v predaji.
- 3) Napájacie káble musia odpovedať kvalitatívnemu štandardu najmenej typu H05RN-F alebo H05VV-F s minimálnym prierezom 1,5 mm<sup>2</sup> a maximálnou dĺžkou 25 m.
- 4) Pred uvedením stroja do chodu uchyťte kábel do kábovej príchytky.
- 5) Pred zahájením pracovnej činnosti namontujte výstupnú ochranu (kôš alebo ochranný kryt).
- 6) Nikdy neprechádzajte s kosačkou po elektrickom kábli. Počas kosenia je potrebné vždy ťahať kábel poza kosačku a vždy zo strany už pokosennej trávy. V súlade s pokynmi uvedenými v tomto návode používajte kábovú príchytku, ktorej úlohou je zabrániť náhodnému odpojeniu kábla a zaisťujúcu súčasne správne a nenásilné zasunutie do zásuvky.
- 7) Nikdy neťahajte kosačku za napájací kábel a taktiež neťahajte za kábel pri vyťahovaní zástrčky zo zástrčky. Nevystavujte kábel zdrojom tepla a nenechávajte ho v styku s olejom, rozpúšťadlami alebo ostrými predmetmi.
- 8) Pri demontáži a montáži noža používajte vždy pracovné rukavice.
- 9) Pri brúsení noža je potrebné zachovať jeho vyváženie. Všetky úkony, týkajúce sa noža (demontáž, ostrenie, vyváženie, spätná montáž a/alebo výmena), predstavujú veľmi náročné práce, ktoré vyžadujú špecifické znalosti a použitie príslušných zariadení; z bezpečnostných dôvodov je preto potrebné, aby boli za každým vykonaným v špecializovanom stredisku.

## G) PREPRAVA A MANIPULÁCIA

- 1) Pri každej manipulácii so strojom, pri jeho nadvhovaní, preprave alebo nakláňaní je potrebné:
  - použiť hrubé pracovné rukavice;
  - uchopiť stroj v miestach, ktoré umožňujú bezpečné uchopenie, a mať pritom na pamäti jeho hmotnosť a jej rozloženie;
  - zainteresovať potrebné množstvo osôb, odpovedajúce hmotnosti stroja a vlastnostiam dopravného prostriedku alebo miesta, na ktorom dochádza k jeho umiestneniu alebo dvíhaniu.
- 2) Počas prepravy náležite zaistite stroj lanami alebo reťazami.

# SK POKYNY PRE POUŽITIE

**POZNÁMKA** - Vzťah medzi odkazmi uvedenými v texte a príslušnými obrázkami (uvedenými na str. 2 a nasledujúcich) je daný číslom, ktoré je uvedené pred každým odsekom.

## 1. COMPLETARE IL MONTAGGIO

**POZNÁMKA** - Stroj môže byť dodaný s niektorými komponentmi už namontovanými.

**UPOZORNENIE** - Stroj musí byť rozbalený a zmontovaný na rovnej a pevnej ploche, s dostatočným priestorom pre manipuláciu so strojom a s obalmi a taktiež s ohľadom na použitie vhodného náradia.

Obaly musia byť zlikvidované v súlade s platnými miestnymi predpismi.

### 1.1a Rukoväť typu „I“

Ustavte dve už predmontované spodné časti rukoväte (11) a (12) do pracovnej polohy tak, aby sa zub označený «>» zhodoval VÝHRADNE s jedným z dvoch miest ozubenia označených «1» alebo «2», v závislosti na požadovanej výške, a potom ich zaistíte dvomi spodnými úchytnými (13).

Nastavená poloha musí byť rovnaká na oboch stranách. Namontujte hornú časť rukoväte (14) a zaistite ju o dve spodné časti rukoväte (11) a (12) pomocou horných úchytovej (15) (vopred vybratých z príslušných otvorov), vložených do jedného z dvoch otvorov (3) alebo (4) v závislosti od požadovanej výšky.

Pre nastavenie pridržiavacej sily je potrebné odistiť každý úchyt (15) a podľa potreby ho zaskrutkovať alebo odskrutkovať tak, aby zaisťoval stabilné upevnenie hornej časti (14) ku dvom spodným častiam rukoväte (11) a (12) bez nadmernej námahy potrebnej na ich zaistenie alebo odistenie.

Uchyťte kábel (16) o kábové príchytky (17) a (18) naznačeným spôsobom.

### 1.1b Rukoväť typu „I“

Ustavte dve už predmontované spodné časti rukoväte (11) a (12) do pracovnej polohy tak, aby sa zub označený «>» zhodoval VÝHRADNE s jedným z dvoch miest ozubenia označených «1» alebo «2», v závislosti na požadovanej výške, a potom ich zaistíte dvomi spodnými plastovými maticami (13). Nastavená poloha musí byť rovnaká na oboch stranách. Namontujte hornú časť rukoväte (14) a zaistite ju o dve spodné časti rukoväte (11) a (12) pomocou horných plastových matic (15) (vopred vybratých z príslušných otvorov), vložených do jedného z dvoch otvorov (3) alebo (4) v závislosti od požadovanej výšky.

Uchyťte kábel (16) o kábové príchytky (17) a (18) naznačeným spôsobom.

Správna poloha uchytenia kábla (19) je zobrazená na obrázku.

**1.2** Spojte vzájomne dva bočné komponenty (1) a (2) koša, potom namontujte vrchnú časť (3) a správne zacvaknete všetky obvodové úchyty.

Namontujte držadlo (4) na vrchnú časť koša tak, že ho zacvaknete do príslušných uložení.

## 2. POPIS OVLÁDACÍCH PRVKOV

**2.1** Motor je ovládaný vypínačom s dvojitou funkciou, aby sa predišlo náhodnému rozjazdu.

Pri štartovaní stlačte tlačidlo (2) a potiahnite páku (1), alebo jednu z dvoch pák (1a).

K zastaveniu motora dôjde automaticky po uvoľnení páky (1), alebo oboch pák (1a).

**2.2** Výška kosenia sa nastavuje prostredníctvom príslušnej páky (1).

VYKONAJTE UVEDENÝ ÚKON PRI ZASTAVENOM NOŽI.

## 3. KOSENIE TRÁVY

**POZNÁMKA** - Tento stroj umožňuje kosenie trávnikov rôznymi spôsobmi; pred zahájením pracovnej činnosti je vhodné pripraviť stroj podľa toho, aký spôsob chcete využiť.

VYKONAJTE UVEDENÝ ÚKON PRI VYPNUTOM MOTORE.

### 3.1a Príprava pre kosenie a zber trávy do koša

– Nadvihnite zadný ochranný kryt (1) a správne pripevnite kôš (2), spôsobom naznačeným na obrázku.

### 3.1b Príprava pre kosenie trávy a jej vyhadzovanie dozadu

– Odložte kôš a uistite sa, že zadný ochranný kryt (1) zostane stabilne spustený.

### 3.1c Príprava pre kosenie trávy a jej posekanie na drobné (funkcia „mulching“ - ak je súčasťou)

– Nadvihnite zadný ochranný kryt (1), zasunúť vychyľovací uzáver (5) do výstupného otvoru a zatlačte ho, až kým nezacvakne spodný profil do okraja výstupného otvoru.

Vychyľovací uzáver (5) sa demontuje tak, že nadvihnete ochranný kryt (1) a uzáver vytiahnete, pričom ho budete držať vo zdvihnutej polohe, aby došlo k odpojeniu spodného profilu z okraja výstupného otvoru.

**3.2** Správne zachyťte predlžovací kábel znázorneným spôsobom.

Pri štartovaní motora stlačte poistné tlačidlo (2) a potiahnite páku (1) vypínača, alebo jednu z dvoch pák (1a).

**DÔLEŽITÁ INF.** - Pri uvedení stroja do činnosti sa môžu vyskytnúť chvíľkové poklesy napätia.

Aby sa zabránilo rušeniu iných zariadení pripojených do tej istej napájacej siete, je potrebné sa ubezpečiť, že táto sieť sa vyznačuje nižšou impedanciou ako 0,42 Ohm.

**3.3** Počas kosenia zabezpečte, aby sa elektrický kábel nachádzal vždy za chrbtom a zo strany už pokosenej trávy. Vzhľad trávnikára sa vylepší, ak bude pri každom prechode kosený na rovnakú výšku a striedavo v dvoch smeroch.

• **V prípade použitia systému „mulching“:** Nikdy nekoste príliš veľké množstvo trávy naraz. Nikdy nekoste viac ako

jednu tretinu celkovej výšky trávy pri jednom prejazde! Prispôbte rýchlosť pohybu stavu trávnik a objemu kosenej trávy.

**3.4** Po ukončení práce uvoľnite páku (1), alebo obidve páky (1a).

Odpojte predlžovací kábel NAJsKór z hlavnej zásuvky (2) a NÁSLEDNE z vypínača kosačky (3).

Pred vykonaním akéhokoľvek zásahu na kosačke VYČKAJTE NA ZASTAVENIE NOŽA.

**DÔLEŽITÁ INF.** - Ak počas práce dôjde k zastaveniu motora následkom prehriatia, je potrebné pred jeho ďalším naštartovaním vyčkať približne 5 minút.

#### 4. SKLADOVANIE A ÚDRŽBA

**DÔLEŽITÁ INF.** - Pravidelná a dôsledná údržba je nevyhnutným predpokladom dlhodobého udržiavania pôvodnej bezpečnostnej úrovne a vlastností stroja.

**Kosačku skladujte na suchom mieste.**

- 1) Pred akýmkoľvek zásahom v rámci čistenia, údržby alebo nastavovania stroja, si natiahnite hrubé pracovné rukavice.
- 2) Po každom kosení odstráňte zvyšky trávy a bahna zachytené vo vnútri skrine, aby neuschli, pretože by to mohlo sťažiť prípadné následné štartovanie.
- 3) Zakaždým sa uistite, že nasávacie otvory sú voľné a nie sú upchaté sutinou.

**4.1** V prípade potreby môže byť stroj uložený zvislo, zavesený na hák.

**UPOZORNENIE** - Uistite sa, že hák a príslušný upevňovací systém majú vhodnú nosnosť s ohľadom na hmotnosť stroja; dohliadnite, aby sa deti, prípadne zvieratá, nešplhali na stroj, a ešte viac tak nezaťažovali hák.

**Zaveste stroj tak, aby bol nôž otočený smerom ku stene, alebo ho vhodne zakryte, aby nepredstavoval nebezpečenstvo pre osoby, deti alebo zvieratá.**

Kvôli uloženiu stroja do zvislej polohy odistite úchyty (1 - Typ „I“) alebo povolte plastové matice (2 - Typ „II“) a otočte rukoväť dopredu tak, aby sa zub označený «>» zhodoval VÝHRADNE s miestom ozubenenia označeným «S», a potom ich zaistite úchytnými (1 - Typ „I“) alebo plastovými (2 - Typ „II“) Nastavená poloha musí byť rovnaká na oboch stranách.

**4.2** Každú operáciu na noži je vhodné nechať vykonať v špecializovanom stredisku, ktoré má k dispozícii vhodnejšiu výbavu.

Na tomto stroji je potrebné použiť nože označené kódom:

81004154/0 (pre model 380)

81004155/0 (pre model 420)

Nože musia byť vždy označené «GGP». Je možné, že vzhľadom na vývoj výrobku budú pôvodné nože časom vymenené za iné, s obdobnými vlastnosťami, vzájomne zameniteľné a bezpečné.

Namontujte späť nôž (2) s kódom a označením obrátenými smerom k terénu, podľa postupu uvedeného na obrázku.

Dotiahnite centrálnu skrutku (1) momentovým kľúčom nastaveným na hodnotu 16-20 Nm.

**4.3** Nepoužívajte prúd vody, aby ste nezamočili motor a elektrické komponenty.

Pri čistení skrine nepoužívajte agresívne kvapaliny.

#### 5. OCHRANA ŽIVOTNÉHO PROSTREDIA

Ochrana životného prostredia musí predstavovať významný a prioritný aspekt použitia stroja, v prospech civilného občianskeho spolunažívania a prostredia, v ktorom žijeme.

- Dbajte na to, aby ste používaní stroja nerušili vašich susedov.
- Dôsledne dodržujte miestne predpisy, týkajúce sa pokoseného materiálu.
- Dôkladne dodržujte miestne normy pre likvidáciu obalov, opotrebovaných súčastí alebo akýchkoľvek látok so vážnym dopadom na životné prostredie; tieto odpadky nesmú byť odhodnené do bežného odpadu, ale musia byť separované a odovzdané do príslušných zberných stredísk, ktoré zabezpečia recykláciu materiálov.
- Pri vyradovaní stroja z prevádzky ho nenechávajte voľne v prírode, ale obráťte sa na zberné stredisko v súlade s platnými miestnymi predpismi.

V prípade akejkolvek pochybnosti alebo problému, obráťte sa na najbližšie stredisko servisnej služby alebo na vášho predajcu.

# RO NORME DE SIGURANȚĂ

RESPECTAREA LOR ESTE OBLIGATORIE

## IMPORTANT - CITIȚI CU ATENȚIE ÎNAINTE DE A UTILIZA MAȘINA PĂSTRAȚI-L PENTRU A-L PUTEA CONSULTA ULTERIOR

**IMPORTANT - Utilizați mașina de tuns iarba numai în scopul pentru care a fost fabricată, adică pentru tăierea și colectarea ierburilor.** Orice altă utilizare e periculoasă și poate cauza deteriorarea bunurilor sau vătămarea persoanelor. Sunt considerate utilizări improprii (fără a se limita însă la următoarele exemple):

- transportul de persoane, copii sau animale pe utilaj;
- deplasarea cu utilajul, ca mijloc de transport;
- folosirea utilajului în vederea tracțiunii sau împingerii de greutate;
- utilizarea mașinii pentru colectarea frunzelor sau deșeurilor;
- folosirea mașinii la tăierea de garduri vii sau la tăierea unui tip de vegetație diferit de iarbă;
- folosirea mașinii cu mai mulți conducători;
- acționarea lamei pe terenuri fără iarbă.

## A) INSTRUIRE PERSONAL

- 1) **Citiți cu atenție instrucțiunile.** Familiarizați-vă cu comenzile și modul corect de utilizare a mașinii de tuns iarba. Deprindeți-vă să opriți rapid motorul.
- 2) Nu lăsați niciodată copiii sau persoanele care nu și-au însușit instrucțiunile să folosească mașina. Pentru a vedea vârsta minimă admisă a operatorilor, citiți legile locale.
- 3) Nu folosiți niciodată mașina de tuns iarba:
  - sunt persoane, mai ales copii, sau animale în apropiere.
  - utilizatorul a luat medicamente sau substanțe care pot inhiba reflexele sau atenția.
- 4) Amintiți-vă că operatorul sau utilizatorul este responsabil de accidentele sau situațiile neprevăzute care pot apărea și care pot afecta persoanele sau bunurile acestora.

## B) OPERAȚII PRELIMINARE

- 1) În timpul folosirii mașinii, purtați întotdeauna o încălțăminte corespunzătoare (solidă) și pantaloni lungi. Nu folosiți mașina cu picioarele goale sau sandale. Evitați să purtați haine largi, care flutură, sau care au lanțuri și cravate.
- 2) Verificați minuțios zona de lucru și îndepărtați tot ce poate fi expulzat de mașină sau ce poate deteriora grupul de tăiere sau motorul acesteia (pietrelor, ramuri de copac, fier, oase, etc).
- 3) Înainte de utilizare, verificați starea mașinii și mai ales a lamelor. Controlați șuruburile și grupul de tăiere: acestea nu trebuie să fie deteriorate sau uzate. Înlocuiți toate lamele și șuruburile deteriorate sau uzate pentru a menține echilibrarea mașinii.
- 4) Înainte de fiecare utilizare, verificați integritatea cablului de alimentare și a prelungitorului. Acestea nu trebuie să prezinte semne de deteriorare sau uzură. În cazul în care cablul sau prelungitorul se deteriorează în timpul utilizării, scoateți imediat ștecărul din priză de curent. **NU ATINGEȚI CABLUL ÎNAINTE DE A-L DECONECTA DE LA PRIZA DE CURENT.** Nu utilizați mașina în cazul în care cablul este deteriorat sau uzat.

## C) ÎN TIMPUL UTILIZĂRII

- 1) Lucrați numai la lumina zilei sau cu un bun sistem de iluminare.
- 2) Evitați munca dacă iarba e udă sau dacă plouă.
- 3) Asigurați-vă întotdeauna că mașina e bine fixată, pe terenurile în pantă.
- 4) Nu fugiți, ci mergeți cu mașina de tuns iarba; nu vă lăsați trași de mașină
- 5) Tăiați iarba în sens transversal pe pantă (nu sus-jos).
- 6) Fiți foarte atenți când schimbați sensul de deplasare, pe terenurile în pantă.
- 7) Nu folosiți mașina dacă pantă este exagerată.
- 8) Fiți foarte atenți când trageți mașina spre voi.
- 9) Opriți lamele dacă înclinăți mașina pentru transport, dacă treceți peste terenuri fără iarbă sau dacă transportați mașina la sau de la locul de muncă.
- 10) Nu puneți niciodată în funcțiune mașina de tuns iarba dacă protecțiile (inclusiv cea contra proiectării pietrelor) sunt deteriorate sau fără sacul de colectare.
- 11) Pe modelele cu tracțiune, decuplați transmisia roților înainte de a porni motorul.
- 12) Acționați motorul cu grijă și în conformitate cu instrucțiunile, având grijă să țineți picioarele departe de lamă.
- 13) Nu înclinați mașina de tuns iarba când porniți motorul, cu excepția cazului în care acest lucru e necesar în vederea pornirii. Dar și în această eventualitate, nu o înclinați mai mult decât e necesar; ridicați numai partea îndepărtată de operator. Asigurați-vă întotdeauna că mâinile sunt în poziția corectă de lucru, înainte de a coborî mașina.
- 14) Nu apropiați mâinile și picioarele de componentele rotative. Păstrați distanța față de gaura de evacuare.
- 15) Nu ridicați și nu transportați mașina cu motorul în funcțiune.
- 16) Opriți mașina și deconectați cablul de alimentare. Asigurați-vă că toate părțile în mișcare au fost oprite complet.
  - în timpul transportării mașinii
  - de fiecare dată când lăsați mașina de tuns iarba nesupravegheată;
  - înainte de a elimina cauzele care au provocat blocarea sau de a desfundă banda de evacuare;
  - înainte de a controla, curăța sau interveni asupra mașinii;
  - după ce ați lovit cu mașina un obstacol. Verificați dacă mașina de tuns iarba prezintă defecțiuni și efectuați reparațiile necesare, înainte de a o utiliza din nou; Dacă mașina de tuns iarba începe să vibreze în mod neobișnuit (Verificați imediat):
    - verificați eventualele defecțiuni;
    - înlocuiți sau reparați părțile defecte apelând la un centru specializat;
    - verificați dacă există părți care nu sunt strânse bine și strângeți-le.
- 17) Opriți motorul:
  - de fiecare dată când scoateți sau montați sacul de colectare;
  - înainte de a regla înălțimea de tăiere.

18) În timpul muncii, păstrați distanța de siguranță față de lama rotativă, dată de lungimea ghidonului.

19) **ATENȚIE** - În cazul în care mașina se rupe sau se produc accidente în timpul lucrului, opriți imediat motorul și îndepărtați mașina pentru a preveni cauzarea altor daune; în cazul unui accident, în care este rănit operatorul sau terțe persoane, demarați imediat procedura de prim ajutor ceea mai potrivită situației respective și apelați la un Centru de Sănătate pentru acordarea îngrijirilor necesare. Scoateți cu grijă eventualele resturi care ar putea provoca daune sau leziuni persoanelor sau animalelor în cazul în care acestea vor rămâne nesupravegheate.

## D) ÎNTREȚINERE ȘI ÎNMAGAZINARE

- 1) În timpul operațiilor de reglare a mașinii, aveți grijă să nu vă prindeți degetele între lama aflată în mișcare și părțile fixe ale mașinii.
- 2) Înainte de a depozita mașina, așteptați ca aceasta să se răcească.
- 3) Fiți atenți când efectuați intervenții asupra lamei, deoarece aceasta s-ar putea mișca chiar dacă mașina este deconectată de la sursa de curent.
- 4) Verificați strângerea piulițelor și șuruburilor, pentru a fi siguri că mașina este permanent în condiții sigure de funcționare. Întreținerea regulată a mașinii este o condiție esențială pentru a garanta siguranța și performanța ridicată.
- 5) Pentru a reduce riscul de incendiu, curățați mașina de tuns iarba și motorul în special, îndepărtând reziduurile de iarbă, frunzele sau grăsimea excesivă. Nu lăsați recipientele cu iarbă tăiată în încăperi acoperite.
- 6) Controlați des protecția contra proiectării pietrelor și sacul de colectare, pentru a le verifica uzura sau deteriorarea.
- 7) Din motive de securitate, nu folosiți mașina dacă are piese uzate sau deteriorate. Componentele trebuie să fie înlocuite și nu reparate. Folosiți piese de schimb originale. Piesele de schimb care nu sunt originale pot deteriora mașina și periclită securitatea dvs.

## E) MĂSURI PREVENTIVE GENERALE

- 1) Înainte de fiecare utilizare, asigurați-vă că mașina nu prezintă nicio defecțiune. Orice reparație necesară trebuie efectuată de către un centru specializat. Dacă mașina începe să vibreze în mod neobișnuit, opriți-o și deconectați ștecărul de la priză de curent și apelați la un centru specializat pentru efectuarea verificărilor necesare.
- 2) În timpul pornirii, trebuie să țineți mânerul cu ambele mâini.
- 3) Părțile uzate trebuie schimbate exclusiv într-un centru specializat.
- 4) Nu utilizați niciodată mașina când cablul de alimentare sau prelungitorul sunt deteriorate sau uzate.
- 5) Nu conectați niciodată cablul la priză de curent dacă este acesta este deteriorat și nu atingeți un cablu deteriorat conectat la priză de curent. Un cablu deteriorat sau defect poate provoca intrarea în contact cu părțile aflate sub tensiune.
- 6) Nu atingeți lama până când nu ați deconectat mașina de la priză de curent și lama nu s-a oprit complet.
- 7) Țineți cablul prelungitorului departe de mașină. Lama poate deteriora cablul, provocând intrarea în contact cu părțile aflate sub tensiune.
- 8) Citiți cu atenție instrucțiunile pentru a utiliza mașina în condiții de siguranță.
- 9) Alimentați aparatul prin intermediul unui diferențial (RCD - Residual Current Device) cu deschiderea contactelor de maxim 30mA.
- 10) În cazul în care cablul de alimentare al mașinii este deteriorat, acesta trebuie înlocuit exclusiv cu un cablu original, de către vânzător sau un centru autorizat.

## F) MĂSURI DE PRECAUȚIE SUPPLEMENTARE

- 1) Legătura permanentă a oricărui aparat electric cu rețeaua de alimentare a edificiului trebuie să fie realizată de un electrician calificat, în conformitate cu normele în vigoare. Legăturile incorecte pot provoca accidente grave, chiar mortale.
- 2) **ATENȚIE: PERICOL!** Umiditatea și electricitatea nu sunt compatibile:
  - manipularea și conectarea cablurilor electrice trebuie să fie efectuate numai în încăperi fără umiditate;
  - evitați întotdeauna contactul dintre o priză electrică sau un cablu și zonele umede (băiți, teren umed).
  - legăturile dintre cabluri și prize trebuie să fie etanșe. Folosiți prelungitoare cu prize integrate, etanșe și omologate, din comerț.
- 3) Prelungitoarele trebuie să fie de calitate similară cu a cablurilor H07RN-F sau H07VV-F, să aibă o secțiune minimă de 1.5 mm<sup>2</sup> și o lungime de preferință de 25 m.
- 4) Cuplați prelungitorul la opritorul de cablu, înainte de a porni mașina.
- 5) Înainte de a începe munca, montați protecțiile la evacuarea mașinii (sacul de colectare sau protecția împotriva pietrelor).
- 6) Nu treceți niciodată cu mașina peste cablul electric. În timpul tăierii, aveți grijă ca așii cablului să rămână în spatele mașinii de tuns iarba, pe gazonul tuns. Utilizați cârligul oprior al cablului, așa cum se arată în broșură, pentru a evita desprinderea accidentală a cablului; verificați totodată intrarea corectă în priză, fără a forța.
- 7) Nu trageți niciodată de cablul de alimentare pentru a deplasa mașina de tuns iarba sau a o scoate din priză. Nu lăsați cablul în apropiere de sursele de căldură sau în ulei, solvent și lângă obiecte tăioase.
- 8) Purtați mănuși de protecție pentru demontarea și remontarea lamei.
- 9) Aveți grijă să echilibrați lama, când o demontați pentru a fi ascuțită. Toate operațiile referitoare la lamă (demontare, ascuțire, echilibrare, montare și/sau înlocuire) sunt operațiuni care necesită competențe adecvate și implică folosirea unor unelte speciale. Din motive de securitate, este așadar necesar ca acestea să se efectueze la un centru specializat.

## G) TRANSPORT ȘI MANIPULARE

- 1) De fiecare dată când este necesar să manipulați sau transportați mașina, procedați astfel:
  - purtați mănuși de protecție robuste;
  - prindeți mașina din locurile care garantează o priză sigură, ținând cont de greutatea ei și de repartizarea greutății;
  - apelați la mai multe persoane, în funcție de greutatea mașinii, de caracteristicile mijlocului de transport și de locul unde mașina va fi amplasată sau de unde va fi luată.
- 2) Prindeți mașina bine în timpul transportului cu funii sau lanțuri.



# RO NORME DE UTILIZARE

**OBSERVAȚIE** - Corespondența dintre informațiile conținute în text și figurile respective (reproduse la pag. 2 și următoarele) este indicată de numărul premergător fiecărui paragraf.

## 1. COMPLETAREA MONTAJULUI

**OBSERVAȚIE** - Mașina poate fi furnizată cu anumite componente deja montate.

**ATENȚIE** - Despachetarea și finalizarea operațiunilor de montare se va efectua pe o suprafață plată și solidă, având suficient spațiu pentru manipularea mașinii și a ambalajelor, și utilizând unelte adecvate.

Eliminarea ambalajelor se va efectua conform normelor locale în vigoare.

### 1.1a Ghidon de tip I

Aduceți în poziție de lucru cele două părți inferioare ale ghidonului (11) și (12), care au fost montate din fabricație, astfel încât dintele indicat cu «>» să coincidă EXCLUSIV cu unul din cele două compartimente ale danturării indicate cu «1» sau «2», în funcție de înălțimea dorită, apoi blocați cele două mâner inferioare (13).

Poziția trebuie să fie la fel în cazul ambelor laturi.

Montați partea superioară a ghidonului (14) și blocați-o pe cele două părți inferioare (11) și (12) cu ajutorul mânerelor superioare (15) (care înainte au fost scoase din găurile respective), introduse într-una din cele două găuri (3) sau (4) în funcție de înălțimea finală dorită.

Pentru reglarea puterii de reținere este nevoie să se deblocheze fiecare mâner (15) și să se strângă sau destrângă pe axa sa suficient de mult pentru a putea asigura o fixare stabilă a părții superioare (14) de cele două părți inferioare ale ghidonului (11) și (12), fără a fi nevoie de un efort excesiv pentru a le bloca sau debloca.

Prindeți cablul (16) cu clemele pentru cablu (17) și (18), cum a fost indicat.

### 1.1b Ghidon de tip II

Aduceți în poziție de lucru cele două părți inferioare ale ghidonului (11) și (12), care au fost montate din fabricație, astfel încât dintele indicat cu «>» să coincidă EXCLUSIV cu unul din cele două compartimente ale danturării indicate cu «1» sau «2», în funcție de înălțimea dorită, apoi blocați cele două manete inferioare (13).

Poziția trebuie să fie la fel în cazul ambelor laturi.

Montați partea superioară a ghidonului (14) și blocați-o pe cele două părți inferioare (11) și (12) cu ajutorul manetelor superioare (15) (care înainte au fost scoase din găurile respective), introduse într-una din cele două găuri (3) sau (4) în funcție de înălțimea finală dorită.

Prindeți cablul (16) cu clemele pentru cablu (17) și (18), cum a fost indicat.

Poziția corectă de prindere a cablului (19) este cea indicată.

**1.2** Uniți între ele cele două componente laterale (1) și (2) ale sacului, apoi montați partea superioară (3), îmbinând corect toate cârligele de prindere perimetrice.

Montați mânerul (4) în partea de sus a sacului, apăsând până când se aude declicul, în locașurile respective.

## 2. DESCRIEREA COMENZILOR

**2.1** Motorul este comandat de un întreruptor cu dublă acțiune, pentru a evita pornirea sa accidentală.

Pentru pornire, apăsați butonul (2) și trageți maneta de comandă (1) sau una dintre cele două manete (1a).

Motorul se oprește automat la oprirea manetei de comandă (1), sau a celor două manete (1a).

**2.2** Reglarea înălțimii de tăiere se efectuează cu ajutorul manetei respective (1).

EXECUTAȚI OPERAȚIILE CU CUȚITUL OPRIT.

## 3. TUNDEREA IERBII

**OBSERVAȚIE** - Această mașină poate fi reglată în mai multe feluri. Înainte de a începe munca, reglați mașina în funcție de modalitatea de tăiere a ierbii pe care vreți să o folosiți.

EXECUTAȚI OPERAȚIILE CU MOTORUL OPRIT.

### 3.1a Modalitatea de tăiere și colectarea ierbii în sac

– Ridicați protecția posterioară împotriva pietrelor (1) și prindeți corect sacul (2) conform indicațiilor din figură.

### 3.1b Modalitatea de tăiere cu evacuare posterioară a ierbii

– Detașați sacul și asigurați-vă că protecția posterioară (1) rămâne ferm fixată în poziția de jos.

### 3.1c Modalitatea de tăiere și mărunțire a ierbii ("mulching" - dacă este prevăzută)

– Ridicați apărătoarea de pietre posterioară (1), introduceți capacul deflector (5) în gura de evacuare și împingeți-l până simțiți că profilul inferior se prinde corect de marginea gurii de evacuare.

Pentru a scoate capacul deflector (5), ridicați apărătoarea de pietre (1) și extrageți-l ținându-l ridicat astfel încât să se desprindă profilul inferior de marginea gurii de ieșire.

**3.2** Cuplați cablul prelungitorului în mod corect, după indicațiile date.

Pentru pornirea motorului, apăsați butonul de siguranță (2) și trageți maneta de comandă (1) a întrerupătorului sau una dintre cele două manete (1a).

**IMPORTANT** - La pornirea mașinii pot avea loc căderi temporare de tensiune.

Pentru a evita eventuale perturbări în cazul altor aparate conectate la rețeaua de alimentare, asigurați-vă că aceasta are o impedență de 0,42 Ohm.

**3.3** În timpul operațiilor de tăiere, asigurați-vă că și cablul electric este în spatele mașinii, pe gazonul care a fost tuns. Aspectul gazonului va fi mai frumos dacă iarba se tunde la aceeași înălțime, alternativ în cele două direcții.

• **Dacă folosiți modalitatea "mulching"**: evitați să tăiați o cantitate mare de iarbă. Nu tăiați niciodată mai mult de o

treime din înălțimea ierbii la fiecare trecere! Modificați viteza de avansare în funcție de condițiile gazonului și de cantitatea de iarbă ce trebuie tunsă.

**3.4** La sfârșitul utilizării eliberați maneta de comandă (1) sau ambele manete de comandă (1a).

Debransați prelungitorul ÎNAINTE de la priza generală (2) și APOI de la întreruptorul situat pe mașina de tuns iarba (3).

AȘTEPTAȚI OPRIREA LAMEI înainte de a efectua orice operație pe mașina de tuns iarba.

**IMPORTANT** - Dacă motorul se oprește din cauza supraîncălzirii, în timpul sesiunii de lucru, este necesar să așteptați cam 5 minute înainte de a-l repune în funcțiune.

#### 4. PĂSTRARE ȘI ÎNTREȚINERE

**IMPORTANT** - **Întreținerea curentă, la intervale de timp regulate, este indispensabilă pentru a menține același nivel de siguranță și de prestații al mașinii, ca cel original.**

**Depozitați mașina de tuns iarba într-un loc ferit de umiditate.**

- 1) Purtați mănuși de protecție robuste înainte de a trece la curățarea, întreținerea sau reglarea mașinii.
- 2) La sfârșitul sesiunii de lucru, eliminați reziduurile de iarbă sau noroi acumulate în șasiu, pentru că odată ce se întăresc, pot împiedica pornirea acesteia.
- 3) Verificați mereu ca prizele de aer să fie curate, fără reziduuri.

**4.1** Când este nevoie, mașina poate fi așezată vertical, agățată de un cârlig.

**ATENȚIE** - **Asigurați-vă că sistemul respectiv de fixare și cârligul sunt corespunzătoare și pot suporta greutatea mașinii; fiți atenți și supravegheați astfel încât copiii sau animalele să nu se urce pe mașină, crescând greutatea susținută de cârlig.**

**Agățați mașina astfel încât pânza să fie întoarsă înspre perete sau să fie acoperită corespunzător pentru a nu reprezenta pericole în caz de contact, inclusiv accidental sau fortuit, cu oameni, copii sau animale.**

Pentru a reșeza mașina în plan vertical, deblocați mânerul (1 - Tip "I") sau destrângeți manetele (2 - Tip "II") și rotiți mânerul în față pentru ca dintele indicat cu «>» să coincidă EXCLUSIV cu compartimentul indicat cu «S» al dințării, apoi blocați mânerul (1 - Tip "I") sau manetele (2 - Tip "II"). Poziția trebuie să fie la fel în cazul ambelor laturi.

Poziția trebuie să fie la fel în cazul ambelor laturi.

**4.2** Orice intervenție asupra lamei trebuie executată la un Centru Specializat, care să dispună de toate uneltele necesare.

Cu această mașină se vor folosi lame pe care este indicat codul:

81004154/0 (pentru modelul 380)

81004155/0 (pentru modelul 420)

Lamele trebuie să aibă întotdeauna marcajul «GGP». Deoarece produsul evoluează, lamele de mai sus pot fi înlocuite în timp cu altele, dotate cu aceleași caracteristici de interschimbare și siguranță în timpul folosirii.

Montați la loc lama (2) cu codul și marcajul spre pământ respectând indicațiile din figură.

Strângeți șurubul central (1) cu o cheie dinamometrică, calibrată la 16-20 Nm.

**4.3** Nu spălați mașina cu jet de apă și nu udați motorul sau componentele electrice.

Nu folosiți lichide agresive pentru a curăți șasiul.

#### 5. OCROTIREA MEDIULUI ÎNCONJURĂTOR

Ocrotirea mediului înconjurător reprezintă un aspect important și prioritar atunci când utilizăm mașina, spre beneficiul unei coabitări civilizate și a mediului în care trăim.

- Evitați să deranjați persoanele din vecinătate.
- Urmați cu strictețe normele locale în vigoare pentru eliminarea deșeurilor rezultate în urma tăierii.
- Respectați cu strictețe normele în vigoare la nivel local pentru eliminarea ambalajelor, uleiurilor, benzinei, bateriilor, filtrelor, părților deteriorate sau a oricărui alt element ce ar putea afecta mediul înconjurător; aceste deșeuri nu vor fi aruncate în lada de gunoi, ci vor fi separate și duse la centrele de colectare autorizate, care se vor ocupa de reciclarea materialelor în cauză.
- Când mașina nu mai este utilizabilă, nu o lăsați în mediul înconjurător ci contactați un centru de colectare, conform normativelor în vigoare la nivel local.

În caz de neclarități sau probleme, contactați fără ezitare Serviciul de Asistență cel mai apropiat sau Vânzătorul de la care ați achiziționat produsul.

# LT SAUGOS NORMOS

## KURIŲ BŪTINA ATIDŽIAI LAIKYTI

**SVARBU - ATIDŽIAI PERSKAITYTI PRIEŠ NAUDOJANT ĮRENGINĮ. IŠSAUGOTI NAUDOJIMUI ATEITYJE**

**SVARBU - Žoliapjovę naudoti tik pagal paskirtį, t.y. žolę pjauti ir surinkti. Bet koks kitoks naudojimas gali būti pavojingas ir sudaryti nuostolius asmenims ir/arba daiktams.** Netinkamu naudojimu laikoma (kaip nurodyta pavyzdžiuose, tačiau ne tik):

- pervežti ant mašinos asmenis, vaikus arba gyvūnus;
- važinėti mašina;
- mašiną naudoti vilkimui arba krovinių stumdymui;
- naudoti mašiną lapų arba detritų surinkimui;
- mašiną naudoti gyvatvorių reguliavimams arba nežolingai vegetacijai pjauti;
- naudoti mašiną daugiau nei vienam asmeniui;
- aktyvinti asmenis nežolėtose vietose.

### A) APMOKYMAS

- 1) **Atidžiai perskaitykite instrukcijas.** Gerai įsiminkite prietaisų komandų funkcijas ir kaip reikia tinkamai dirbti įrenginiu. Išmokite greitai sustabdyti variklį.
- 2) Neleiskite, kad įrenginiu naudotųsi vaikai arba žmonės, kaip prietaisui nesuapžinę su instrukcijomis. Gali būti, kad vietiniai įstatymai leidžia dirbti prietaisu tik asmenims, sulaukusiems ne mažesnio nei nustatyto amžiaus.
- 3) Niekada nenaudokite žoliapjovės:
  - su asmenimis, ypač vaikais ar gyvūnais esančiais netoliese;
  - Jeigu naudotojas vartoja vaistus ar kitas jo pajėgumui refleksams ir atidumui kenksmingas priemones.
- 4) Būtina nepamiršti, kad operatorius ar prietaiso naudotojas atsako už avarijas bei žalą, padarytą kitiems asmenims arba jų turtui.

### B) PARUOŠIAMOS OPERACIJOS

- 1) Pjovimo metu, visada naudoti solidžią avalynę ir ilgas kelnes. Neveikite žoliapjovės basomis kojomis ar su atvira avalyne. Išvenkite naudoti kabančius indumentus arba su raiščiais bei kaklaraiščius.
- 2) Nuodugniai apžiūrėti visą darbo teritoriją ir pašalinti viską kas galėtų būti užkliudytą prietaisu arba sugadinantį pjovimo grupę bei variklį (akmenis, šakas, geležinius laidas, kaulus ir t.t.).
- 3) Prieš pradėdami darbą visada atlikti generalinį patikrinimą ypač ašmenų išvaizdą, ir patikrinti veržlės ir kad pjovimo grupė nebūtų susinaudojusi ar susigadinusi. Pakeisti blokuotas ašmenis ir susigadinusias ar susinaudousias veržlės taip išlaikant pusiausvyrą.
- 4) Prieš kiekvieną naudojimą, patikrinkite, kad maitinimo laidas ir ilgutinvas neturėtų pažeidimo ženklų arba nebūtų sugėdę dėl pasenimo. Nedelsiant ištraukite kištuką iš elektros lizdo, jeigu laidas arba ilgutinvas darbo metu gadinasi. **NELIESTI LAIDO PRIEŠ TAI NEATJUNGUS ELEKTROS SROVĖS.** Nenaudokite įrenginio, jeigu laidas yra sugadintas arba susidėvėjęs.

### C) DIRBANT

- 1) Dirbkite tik dienos viesoje arba esant geram dirbtiniam ap vietumui.
- 2) Išvenkite dirbti ant šlapios žolės arba lyant.
- 3) Visada užsitikrinkite atamos tašką dirbant ant šlaituotų dirvožemių.
- 4) Niekada nebėkite, tik žingsniuokite; išvenkite, kad žoliapjovė jus temptų.
- 5) Žolę pjauti tik išilgai šlaito ir niekada aukštin ir žemyn.
- 6) Šlaituose keisdami pjovimo kryptį būkite labai atidūs.
- 7) Nepjauti žolės ant pernelyg stagių šlaitų.
- 8) Būkite labai atidūs, kai žolepjoję traukiate savęs link.
- 9) Sustabdykite ašmenis jeigu žolepjoję reikia pakreipti, kai ji yra gabenama per nežolėtus plotus iš darbo vietos arba į ją.
- 10) Neįjunkite žoliapjovės jeigu apsaugos yra pažeistos arba nėra surinkimo krepšio ar akmensargių.
- 11) Modeliuose su trakcija, atjunkite pavaros sankabą nuo ratų, prieš paleisdami variklį.
- 12) Variklį užveskite atsargiai vadovaudamiesi instrukcijomis ir laikydami kojas nuo toliau nuo ašmenų.
- 13) Nepaverskite žoliapjovės, kai yra įjungiamas variklis, nebent to reikėtų jai užvesti. Tuo atveju, nepaverskite jos daugiau negu yra reikalinga ir sukelti tik tą dalį, kuri yra toliau nuo operatoriaus. Visada užsitikrinkite, kad abejos rankos būtų darbinėje pozicijoje prieš nuleidžiant žoliapjovę.
- 14) Nepriartinti nei rankų nei kojų prie sukamųjų detalių. Laikykitės visada atokiai nuo išmetimo angos.
- 15) Žoliapjovės nekeitite ir negabenkite, kai veikia variklis.
- 16) Sustabdykite įrenginį ir atjunkite maitinimo laidą: Užsitikrinkite, kad visos judamos dalys būtų visiškai sustoję:
  - kai įrenginys yra transportuojamas
  - kaskart, kai žoliapjovė paliekama be priežiūros.
  - prieš pašalinant užsibį/okavimo priežastis arba ištuštinant iškrovimo konvejerį;
  - prieš tikrindami prietaisą, valydami ar ją prižiūradami;
  - kai susidūrėte su koku nors kliūviniu. Patikrinkite, ar žoliapjovė nenukentėjo ir prieš vėl naudodamiesi įrenginiu, atlikite būtinus remonto darbus;Jeigu įrenginys pradeda netaisyklingai vibruoti (Netrukus patikrinkite):
  - patikrinti eventualius gedimus;
  - pakeisti sugadintas dalis specializuotame centre;
  - patikrinti, ar yra atsilaisvinusių dalių ir jas priveržti.
- 17) Variklis sustabdomas:
  - kas kartą kai nuimamas arba uždedamas žolės surinkimo krepšys.
  - prieš sureguliuojant pjovimo aukštį.
- 18) Darbo metu, būtina visada išlaikyti saugų atstumą nuo besisukančių ašmenų atitinkamai pagal rankenos ilgį.

19) DĖMESIO - Lūžimo arba nelaimingų atsitikimų atvejų darbo metu, išjunkite variklį ir patraukite įrenginį, kad nebūtų sudaromi kiti nuostoliai; atvejais, kai yra sudaromi nuostoliai su asmeniniais sužalojimais patiems arba tretiesiems, veikite pirmosios pagalbos procedūromis ir kreipkitės į Sanitarinę Įstaigą reikalingam gydymui. Pašalinti kruopščiai eventualius detritus, kurie galėtų sudaryti nuostolius arba sužalojimus asmenims arba gyvūnams jeigu liktų be priežiūros.

### D) PRIEŽIŪRA IR SANDĖLIAVIMAS

- 1) Įrenginio reguliavimo operacijų metu, būkite atidūs, kad pirštai nepatektų tarp judamų ašmenų ir tarp kitų įrenginio dalių.
- 2) Prieš pastatant įrenginį, palaukite kol jis atvės.
- 3) Dirbant su ašmenimis, būkite atidūs, kad ašmenys gali sukelti net, jeigu įrenginys yra atjungtas iš elektros tiko.
- 4) Norėdami būti tikri įrenginio patikimumu, pasirūpinkite, kad veržlės ir varžtai būtų prisukti. Nuolatine įrenginio priežiūra yra pagrindinė taisyklė, norint, kad įrenginys būtų saugus ir dirbtų kokybiškai.
- 5) Siekiant sumažinti gaisro pavojaus riziką, pašalinkite nuo žoliapjovės ir ypatingai nuo variklio žolės, lapų arba per didelio kiekio alyvos likučių. Patalpose nepalikite žolės talpyklų su nupjauta žole.
- 6) Dažnai patikrinti akmensargius ir žolės rinkimo krepšį, tuo patikrinant susidėvėjimą ir susigadinimą.
- 7) Saugumo sumetimais niekada nenaudokite įrenginio, kai jo dalys yra susidėvėjusios arba pažeistos. Detalės turi būti pakeičiamos ir niekada netaisomos. Naudoti originalias pakeitimo dalis. Kitokios kokybės detalės gali pakenkti prietaisui arba jūsų saugumui.

### E) BENDROS ATSARGUMŲ PRIEMONĖS

- 1) Prieš kiekvieną naudojimą patikrinkite, kad įrenginys neturėtų sugadinimo žymių. Eventualiūs pataisymai turi būti vykdomi specializuotame Centre. Išjunkite įrenginį ir ištraukite elektros kištuką iš elektros tinklo, jeigu įrenginys pradeda vibruoti anormaliu būdu ir kreipkitės į specializuotą centrą jo patikrinimui.
- 2) Užvedimo metu, abejos rankos turi rasti ant rankenos.
- 3) Susidėvėjimui linkę dalys turi būti pakeistos tik specializuotame centre.
- 4) Niekada nenaudoti įrenginio jeigu maitinimo laidas arba ilgutinvas yra sugadinti arba susidėvėję.
- 5) Niekada neįjunkite susigadinusio laido į elektros tinklą ir neliskite susigadinusio laido, kai yra prijungtas prie elektros tinklo. Susigadinęs arba susidėvėjęs laidas gali išprovokuoti kontaktą su dalimis esančiomis įtampoje.
- 6) Nelieskite ašmenų, kol įrenginys nėra išjungtas iš elektros tinklo ir kol ašmenys nebus visiškai sustojusios.
- 7) Ilgutinvo laidą laikykite toli nuo ašmenų. Ašmenys gali išprovokuoti kontaktą su dalimis esančiomis įtampoje.
- 8) Perskaitykite instrukcijas, kaip saugiai naudotis įrenginiu.
- 9) Tiekite elektros srovę prietaisui per diferencialų (RCD - Residual Current Device) su atjungiamąja srove nedidesnę už 30 mA.
- 10) Įrenginio maitinimo laidas, jeigu pažeistas turi būti pakeistas tik originaliu pakeitimu, pas jusų pardavėją arba autorizotame centre.

### F) PRIDĖTINIAI ĮSPĖJIMAI

- 1) Nuolatinis bet kurio elektros prietaiso prijungimas prie pastato elektros tinklo turi būti įvykdytas kvalifikuoto elektriko, pagal galiojančias normatyvas. Netaisyklingas prijungimas gali sukelti rimtos asmeninės žalos, įskaitant ir mirtį.
- 2) DĖMESIO: PAVOJUS! Dregmė ir elektra yra nesuderinamos.
  - Elektros laidų tvarkymas ir sujungimas turi būti atliekamas sausoje aplinkoje.
  - niekada neleisti kontaktuoti elektros lizdui arba laidui su drėgna zona (bala arba drėgna žemė);
  - jungtus tarp laidų ir lizdų turi būti hermetiškos. Naudoti esančius prekyboje ilgutinvas su hermetiškais ventisais ir homologiškais lizdais.
  - 3) Ilgutinvo laidai turi būti nežemesnės kokybės negu H07RN-F arba H07VV-F tipo su mažiausiai 1,5 mm<sup>2</sup> sekcija ir didžiausiu patariamu 25 m ilgiu.
  - 4) Prikabinti ilgutinvo laidą prie laido laikiklio, prieš paleidžiant įrenginį.
  - 5) Prieš pradėdami darbą visada sumontuoti apsaugos prie išėjimo (krepšį ar akmensargius).
  - 6) Jokių būdu mevažiuoti žoliapjovę ant elektros laido. Pjovimo metu laidas turi vilkintis paskui žoliapjovę toje pusėje, kurioje žolė yra jau nupjauta. Laido laikiklio fiksuoti naudoti taip, kaip yra parodyta šioje knygelėje. Kad laidas netyčia neatsikabintų, tuo pačiu metu užsitikrinant taisyklingą įvedimą į elektros lizdą neforsuojant kištuko.
  - 7) Niekada netraukti žoliapjovės nuo maitinimo laido arba netraukti laido norint atjungti kištuką iš lizdo. Laido jokių būdu neturi veikti šilumos šaltiniai ir nelieskite jam liestis su alyva, tirpikliais bei kitokiais pjaunamais objektais.
  - 8) Naudoti darbinės pirštinės išmontuojant ir sumontuojant ašmenis.
  - 9) Atsižvelgti į peilio pusiausvyrą, kai yra galandamas. Viso operacijos susiejusios su peiliais (išmontavimas, galandimas, subalansavimas, sumontavimas ir/arba pakeitimas) yra atsakingi darbai reikalaujantys specifinio kompetetingumo apert atitinkamos įrangos; todėl saugumo sumetimais šias operacijas reikia atlikti specializuotame centre.

### G) VEŽIMAS IR IŠJUDINIMAS

- 1) Kiekvieną kartą, kai reikia išjudinti, sukelti, transportuoti arba paversti įrenginį, reikia:
  - dėvėti standžias darbinės pirštinės;
  - sumti įrenginį už taškų, kurie užtikrina saugų suėmimą, atsižvelgiant į jo svorį ir jo pasiskirstymą.
  - pastelkti tokį žmonių kiekį kiek yra reikalinga atsižvelgiant į įrenginio svorį ir transporto priemonės charakteristikas arba atsižvelgiant į vietą, į kurią įrenginys turi būti pastatomas.
- 2) Transportavimo metu, pasirūpinkite reikiamais įrenginio lynais arba grandinėmis.

**PASTABA** - Atitikimas tarp nuorodų esančių tekste ir atitinkamų paveikslėlių (randasi pusl. 2 ir sekančiuose) yra ankstesnio kiekvieno paragrafo numeris.

### 1. UŽBAIGTI MONTAVIMĄ

**PASTABA** - Įrenginys gali būti pateikiamas su kai kuriais komponentais jau sumontuotais.

**DĖMESIO** - Išpakavimas ir montavimo komplektas turi būti atliekami ant lygaus ir tvirto paviršiaus, su vieta pakankama įrenginio ir įpakavimo judinimui, visada naudojant atitinkamus įrankius.

Įpakavimo sunaikinimas turi būti atliekamas pagal vyzraujamus vietinius įstatymus.

#### 1.1a Rankenos tipas "I"

Nuvesti į darbinę padėtį dvi apatinės jau prieš tai sumontuotas koto dalis (11) ir (12), suderinti su dantuku pažymėtu «>» IŠSKIRTINAI su vienu iš dviejų dantų tarpų pažymėtu su «1» arba «2», atitinkamai norimam aukščiui, taigi užblokuoti apatinės rankenėles (13).

Padėtį turi būti vienoda abejiems šonams.

Sumontuoti viršutinę koto dalį (14) ir ją užblokuoti prie dviejų apatinių dalių (11) ir (12) naudojantis viršutinėmis rankenėlėmis (15) (prieš tai nuimtos nuo tam skirtų angelių), įstatytais į vieną iš dviejų angelių (3) ir (4) atitinkamai norimam galutiniam aukščiui.

Norint sureguliuoti sulaukymo stiprumą, reikia atblokuoti kiekvieną rankenėlę (15) ir priveržti arba atveržti jas ant jų ašies tokiu būdu, kad būtų gerai suveržtos tuo užtikrinant stabilų viršutinės dalies (14) užfiksavimą ant abiejų žemesnių koto dalių (11) ir (12), taip, kad nereikėtų jėgos užblokuojant ir atblokuojant.

Prikabinti laidą (16) prie laido laikiklių (17) ir (18), kaip yra nurodyta.

#### 1.1b Rankenos tipas "II"

Nuvesti į darbinę padėtį dvi apatinės jau prieš tai sumontuotas koto dalis (11) ir (12), suderinti su dantuku pažymėtu «>» IŠSKIRTINAI su vienu iš dviejų dantų tarpų pažymėtu su «1» arba «2», atitinkamai norimam aukščiui, taigi užblokuoti dvi apatinės galveles (13).

Padėtį turi būti vienoda abejiems šonams.

Sumontuoti viršutinę koto dalį (14) ir ją užblokuoti prie dviejų apatinių dalių (11) ir (12) naudojantis viršutinėmis galvelėmis (15) (prieš tai nuimtos nuo tam skirtų angelių), įstatytais į vieną iš dviejų angelių (3) ir (4) atitinkamai norimam galutiniam aukščiui.

Prikabinti laidą (16) prie laido laikiklių (17) ir (18), kaip yra nurodyta.

Tiksli laido kablo padėtis (19) yra kaip nurodyta.

**1.2** Suvienyti tarp jų lateralinius krepšio komponentus (1) ir (2), taigi sumontuoti viršutinę dalį (3) taisyklingai įstatant visus perimetrinius apkaabas.

Ant viršutinės maišo dalies sumontuokite rankenėlę (4), įkiškite ją į atitinkamas vietas, kad pasigirstų spragtelėjimas.

## 2. KOMANDŲ APRĄŠYMAS

**2.1** Variklis yra valdomas dvigubo aktyvinimo jungikliu, tuo išvengiant netyčinio įrenginio užsivedimo.

Užvedimui, paspausti mygtuką (2) ir traukti svirtelę (1), arba vieną iš dviejų svirtelių (1a).

Variklis sustoja savaime atleidus svirtelę (1), arba abejas svirteles (1a).

**2.2** Pjovimo aukščio reguliavimas vykdomas naudojant tam skirtą svirtelę (1).

OPERACIJAS ATLIKTI SU SUSTOJUSIU PEILIU.

## 3. ŽOLĖS PJOVIMAS

**PASTABA** - Šis įrenginys leidžia atlikti pievos pjovimą įvairiais būdais; prieš pradėdant darbą patariama paruošti įrenginį atitinkamai norimam pjovimui atlikti.

OPERACIJAS ATLIKTI SU SUSTOJUSIU VARIKLIU.

#### 3.1a Pritaikymas pjovimui ir žolės surinkimui į krepšį

– Sukelti galinius akmesargius (1) ir taisyklingai prikabinti krepšį (2) kaip nurodyta paveikslėlyje.

#### 3.1b Pritaikymas pjovimui ir galiniam žolės išmetimui

– Nuimti krepšį ir užsitikrinti, kad galiniai akmesargiai (1) išliktų stabiliai nuleisti.

#### 3.1c Pritaikymas pjovimui ir žolės smulkinimui (funkcija "mulching") - jeigu numatyta

– Pakelkite galinius (1) akmesargius ir įkiškite deflektoriaus kamštį (5) į išėjimo angą ir stumiant iki dugno kol tinkamai užsikabins apatinis profilis prie išėjimo angos.

Norint nuimti deflektoriaus kamštį (5), pakelkite akmesargius (1) ir ištraukite jį laikant sukeltą tokiu būdu, kad būtų įmanoma atkabinti apatinį profilį nuo išėjimo angos krašto.

**3.2** Taisyklingai prikabinkite ilgintuvo laidą, kaip yra nurodyta.

Varikliui užvesti, paspauskite saugos jungiklį (2) ir traukite jungiklio svirtelę (1) arba vieną iš dviejų svirtelių (1a).

**SVARBU** - Paleidus įrenginį gali pasireikšti laikini įtampos sumažėjimai.

Norint išvengti eventualių trukdžių kitiems prietaisams prijungtiems prie aprūpinimo tinklo, užsitikrinkite, kad to po paties tinklo varža būtų nemažesnė nei 0,42 Ohm.

**3.3** Pjovimo metu, dirbkite taip, kad elektros laidas išliktų visada užnugaryje, toje dalyje, kur žolė yra jau nupjauta.

Pievos aspektas bus geresnis, jeigu pjovimai bus vykdomi visada vienodu aukščiui ir alternatyviai dvejomis kryptimis.

• **"Mulčiavimo" atveju:** visada išvenkite nupjauti per didelį kiekį žolės Niekada nepjaukite daugiau nei trečdalis ben-

dro žolės aukščio vienu perėjimu! Pritaikykite ėjimo greitį prie pievos sąlygų ir nupjautos žolės kiekio.

**3.4** Darbo pabaigoje, atleiskite svirtelę (1) arba abejas svirteles (1a).

Atjunkti ilgintuvą PIRMIAUSIAI atjungiant generalinį jungiklį (2) ir VĒLIAU atjungti nuo žoliapjovės jungiklio (3).

**PALAUKITE AŠMENŲ SUSTOJIMO** prieš atliekant bet kokią operaciją su žoliapjove.

**SVARBU** - Atveju, jeigu variklis darbo metu sustotų dėl perkaitimo, būtina palaukti 5 minutes prieš naujai jį paleidžiant.

#### 4. LAIKYMAS IR PRIEŽIŪRA

**SVARBU - Reguliati ir kruopšti priežiūra yra būtina norint ilgam laikui išlaikyti įrenginio originalias eksploatacines ir saugumo savybes.**

**Žoliapjovę laikykite sausoje vietoje.**

- 1) Prieš kiekvieną įrenginio valymo arba reguliavimo darbą, dėvėkite standžias darbinės pirstines.
- 2) Po kiekvieno pjovimo, pašalinkite žolės detritus ir purvą susikaupusius šasi viduje tuo siekiant išvengti, kad džiūstant gali sudaryti sunkumų kitam įrenginio užvedimui.
- 3) Visada užsitikrinkite, kad oro angelės būtų laisvos nuo detritų.

**4.1** Reikalingumo atveju įrenginys gali būti pastatomas vertikaliai, pakabintas ant kablo.

**DĖMESIO - Užsitikrinkite, kad kablys ir ir reliatyvi fiksavimo sistema būtų atitinkamos šiai paskirčiai ir galėtų atlaikyti įrenginio svorį; būkite atsargūs ir atitinkamai stebėkite, kad vaikai arba gyvūnai neužsiroptų ant įrenginio, taip sudarant papildomą svorį kablui.**

**Įrenginį pakabinkite taip, kad ašmenys būtų orientuoti link sienos arba tinkamai uždengti, kad nebūtų įmanoma sudaryti nuostolių nenorimai kontaktuojant su asmenimis, vaikais arba gyvūnais.**

Norint pastatyti įrenginį vertikaliai, atblokuokite rankenėles (1 - Tipas "I") arba atlaisvinkite galveles (2 - Tipas "II") ir sukite kotą į priekį tokiu būdu, kad susiderintų dantis pažymėtas «>» ISSKIRTINAI su dantų tarpu pažymėtu «S», taigi užblokuoti rankenėles (1 - Tipas "I") arba galveles (2 - Tipas "II"). Pozicija turi būti vienoda abejiems šonams. Pozicija turi būti vienoda abejiems šonams.

**4.2** Patariama, kad kiekvienas darbas su ašmenimis būtų atliekamas tinkamai aprūpintame Specializuotame Paslaugų Centre.

Šiam įrenginiui yra numatytas ašmenų naudojimas kodu:

81004154/0 (modeliui 380)

81004155/0 (modeliui 420)

Ašmenys visada turės būti pažymėti «GGP». Produkto evoliucijos data, viršuje cituoti ašmenys laikui einant galėtų būti pakeičiami kitais, su analogiškomis saugaus veikimo charakteristikomis.

Atgal sumontuoti ašmenį (2) su kodu ir markiruote pakreipta link žemės, sekant paveikslėlyje nurodytą seką.

Priveržti centrinį varžtą (1) su dinamometriniu raktu, taruotu 16-20 Nm.

**4.3** Nenaudokite vandens srovių tuo išvengiant variklio arba elektros komponentų sugadinimo.

Šasi valymui nenaudokite agresyvių valiklių.

#### 5. APLINKOS APSAUGA

Aplinkos apsauga turi būti svarbiu aspektu naudojant įrenginį, civilinio sugyvenimo naudai ir dėl aplinkos, kurioje gyvenama.

- Išvengti, kad tai taptų kaimynų trukdymo priemonė.
- Kruopščiai laikytis vietinių normų pašalinant po pjovimo esančias medžiagas.
- Atidžiai sekti vietines normas susiejusias su pakavimo medžiagų, susigadinusių dalių arba kenksmingų aplinkai detalių sunaikinimu; šios atliekos neturi būti metamos į šiukšlių dėžę, tačiau turi būti atskirti ir perduoti į surinkimo punktus, kuriuose bus pasirūpinama jų sunaikinimu.
- Nebenaudojimo atveju, nepalikite prietaiso aplinkoje, tačiau kreipkitės į atliekų surinkimo punktą, pagal vyraujamas vietines normas.

Bet kokios dvejonės ar problemos atveju, neabejokite kreipiantis į artimiausią Paslaugų Servisą arba į Jūsų Pardavėją.

# LV DROŠĪBAS NOTEIKUMI

## RŪPĪGI JĀIEVĒRO

### SVARĪGI - UZMANĪGI IZLASIET PIRMS MAŠĪNAS LIETOŠANAS SAGLABĀJĒT, LAI PIE TĀS VĒRSTIES ARI NĀKOTNE

**SVARĪGI - Izmantojiet plaujmašīnu tikai paredzētajiem mērķiem, proti, zāles plaušanai un savākšanai.** Plaujmašīnas izmantošana citiem mērķiem var būt bīstama un var radīt ievainojumus un/vai bojāt mantu. Par nepareizu lietošanu tiek uzskatīts (tikai piemēra labad, saraksts nav pilns):

- cilvēku, bērnu vai dzīvnieku pārvadāšana mašīnā;
- braukšana ar mašīnu;
- mašīnas lietošanas kravas vilkšanai vai stumšanai;
- mašīnas lietošana lapu vai šķembu savākšanai;
- mašīnas lietošana dzīvzoga izdzināšanai vai augu plaušanai, kas nav zāle;
- plaujmašīnas lietošana vienlaicīgi vairākām personām;
- asmens ieslēgšana vietās bez zāles.

## A) APMĀCĪBA

- 1) **Uzmanīgi izlasiet instrukciju.** Iepazīstieties ar plaujmašīnas vadības elementiem un pareizu plaujmašīnas lietošanu. Iemācieties ātri apturēt dzinēju.
- 2) Nekādā gadījumā neļaujiet lietot plaujmašīnu bērniem vai cilvēkiem, kuri nav pienācīgi iepazīstināti ar instrukciju. Vietējā likumdošanā var būt noteikti minimālais mašīnas operatora vecums.
- 3) Nelietojiet plaujmašīnu:
  - ja tuvumā atrodas cilvēki, it sevišķi – bērni, vai dzīvnieki;
  - ja lietotājs ir lietojis medikamentus vai citas vielas, kas tiek uzskatītas par reakcijas vai uzmanības spēju kavējošām.
- 4) Atcerieties, ka operators vai lietotājs ir atbildīgs par negadījumiem un neļaušiem mantas bojājumiem, kuros ir iesaistītas trešās personas vai to manta.

## B) SAGATAVOŠANĀS DARBI

- 1) Plaušanas laikā vienmēr valkājiet stingrus apavus un garas bikses. Neestrādājiet ar plaujmašīnu basām kājām vai sandalēs. Nevelciet apģērbu ar brīvām daļām vai aukliem, kā arī kaklasaites.
- 2) Rūpīgi pārbaudiet visu darba lauku un novāciet visus priekšmetus, kurus mašīna var uzvest, vai kuri varētu sabojāt plaušanas mezglu vai dzinēju (akmeņi, zari, metāla vadi, kauli u.c.).
- 3) Pirms mašīnas lietošanas pārbaudiet tās vispārējo stāvokli, īpašu uzmanību pievēršot asmeņu stāvoklim. Pārbaudiet, vai skrūves un plaušanas mezgls nav nodiluši vai bojāti. Lai saglabātu līdzsvaru, nomainiet visu bojātu vai nodilušu asmeņu un skrūvju bloku.
- 4) Katru reizi pirms lietošanas pārbaudiet, vai uz barošanas vada un pagarinātāja nav bojājuma vai nodiluma zīmju. Nekavējoties atvienojiet kontaktdakšu no elektrotīkla kontaktligzdas, ja darba laikā vads vai pagarinātājs tiek bojāts. NEPIESKARIETIES VADAM, KAMĒR TĀS NAV ATVIENOTS NO ELEKTRĪBAS TĪKLA. Nelietojiet mašīnu, ja vads ir bojāts vai nodilis.

## C) LIETOŠANAS LAIKĀ

- 1) Strādājiet tikai dienas gaismā vai ar labu mākslīgo apgaismojumu.
- 2) Nedrīkst izmantot mašīnu mitras zāles plaušanai vai kamēr liist.
- 3) Strādājot uz nogāzēm, jums visu laiku jāatrodas uz stabilas atbalsta virsmas.
- 4) Nekad neskrīniet, bet ejiet, neļaujot plaujmašīnai vilkt sevi.
- 5) Plaujiet šķēršāms nogāzē un nekad neļaujiet leļjup vai augšup.
- 6) Esiet maksimāli uzmanīgs, mainot virzienu uz nogāzēm.
- 7) Neļaujiet uz nogāzēm ar pārāk lielu slīpumu.
- 8) Esiet ārkārtīgi uzmanīgs, velkot plaujmašīnu uz savu pusi.
- 9) Apturiet asmeni, ja plaujmašīnu transportētiis noliektā veidā, pārvietosiet pāri teritorijai bez zāles, kā arī, ja plaujmašīnu transportē uz plaujamo zālāju vai no tā.
- 10) Nekādā gadījumā neieslēdziet zāles plaujmašīnu, ja aizsargierīces ir bojātas vai nav uzstādītas zāles savākšanas maisā vai pretakmeņu aizsardzība.
- 11) Modelos ar riteņu piedziņu, pirms dzinēja iedarbināšanas atvienojiet transmisijas saļūgu no riteņiem.
- 12) Iedarbiniet dzinēju piesardzīgi, atbilstoši norādījumiem, kā arī turiet kājas tālu no asmens.
- 13) Nenolieciet plaujmašīnu dzinēja iedarbināšanas laikā, ja vien tas nav nepieciešams iedarbināšanai. Šajā gadījumā nenolieciet to vairāk nekā tas ir nepieciešams, un paceliet tikai to mašīnas daļu, kura ir vistālāk no lietotāja. Pirms mašīnas nolaišanas ir jāpārlecinās, ka abas jūsu rokas ir darba pozīcijā.
- 14) Rokas un kājas nedrīkst atrasties tuvu rotējošām daļām vai zem tām. Vienmēr stāviet tālu no izmešanas atveres.
- 15) Nepaceliet un netransportējiet plaujmašīnu, kamēr dzinējs darbojas.
- 16) Apturiet mašīnu un atvienojiet barošanas vadu: Pārlecinieties, ka visas kustīgās daļas ir pilnīgi apstājušās.
  - plaujmašīnas transportēšanas laikā
  - vienmēr, kad plaujmašīna tiek atstāta bez uzraudzības,
  - pirms aizsprostojuma novēršanas vai aizsērējuma likvidēšanas;
  - pirms sākat pārbaudīt, tīrīt vai strādāt ar mašīnu;
  - ja asmens sadūrās ar kādu priekšmetu. Pārbaudiet, vai plaujmašīnai nav radušies bojājumi un veiciet nepieciešamo remontu pirms atsākt lietot mašīnu; Ja plaujmašīna sāk spēcīgi vibrēt (nekavējoties pārbaudiet):
    - pārbaudiet, vai mašīnai nav bojājumu;
    - nomainiet vai remontējiet bojātas daļas specializētajā centrā;
    - pārbaudiet, vai ir izlodzījušas detaļas un pievelciet tās.
- 17) Apturiet dzinēju:
  - katru reizi, nņemot vai uzstādot zāles savākšanas maisu;
  - pirms plaušanas augstuma regulēšanas.
- 18) Darba laikā vienmēr turieties drošā attālumā no rotējošā asmens, kas vienāds ar kāta garumu.

19) UZMANĪBU - Ja darba laikā rodas bojājumi vai negadījumi, nekavējoties apturiet dzinēju un atāliniet mašīnu, lai neradītu jaunus bojājumus; operatora vai citu personu savainošanas gadījumā nekavējoties sniedziet situācijai atbilstošu pirmo palīdzību un vērsieties pie ārsta. Rūpīgi novāciet grūžus, kas var izraisīt bojājumus vai savainot cilvēkus vai dzīvniekus gadījumā, ja jūs viņus nepamanāt.

## D) TEHNISKĀ APKOPE UN UZGLABĀŠANA

- 1) Mašīnas regulēšanas laikā pievēršiet īpašu uzmanību tam, lai pirksti neieķļūtu starp kustīgo asmeni un mašīnas nekustīgām daļām.
- 2) Pirms mašīnas nolikšanas vietā, uzgaidiet, kad tā atdzīs.
- 3) Veicot darbus ar asmeni, ņemiet vērā, ka asmens var kustēties arī kamēr mašīna ir atvienota un elektrības tīkla.
- 4) Sekojiet tam, lai visu uzgriežņu un skrūves būtu pievilkti, lai pārlecinātos, ka mašīna visu laiku ir drošā darbtības stāvoklī. Regulāra tehniskā apkope ir ļoti svarīga drošībai un darbtības raksturojumu saglabāšanai.
- 5) Lai samazinātu ugunsgrēka risku, novāciet no plaujmašīnas, un it īpaši no dzinēja, zāli, lapas un lieku smērvielu. Neatstājiet konteinerus ar noplauto zāli iekštelpās.
- 6) Bieži pārbaudiet pretakmeņu aizsardzību un zāles savākšanas maisu, lai pārlecinātos, ka tie nav nodiluši vai bojāti.
- 7) Drošības apsvērumu dēļ, nelietojiet mašīnu, ja tās detaļas ir nodilušas vai bojātas. Detaļas ir jāmaina, nevis jālabo. Izmantojiet oriģinālās rezerves daļas. Neatbilstošas kvalitātes daļas var sabojāt mašīnu un apdraudēt jūsu drošību.

## E) VISPĀRĪGI PIESARDZĪBAS PASĀKUMI

- 1) Pirms katras lietošanas reizes, pārbaudiet, vai mašīnā nav bojājumu pazīmju. Remontdarbi, ja tie ir nepieciešami, ir jāveic specializētajā centrā. Izslēdziet mašīnu un izņemiet kontaktdakšu no elektrības tīkla rozetes, ja mašīna sāk spēcīgi vibrēt ir vērsieties specializētajā centrā, lai pārbaudītu mašīnu.
- 2) Iedarbināšanas laikā abām rokām jābūt uz roktura.
- 3) Nodilumam pakļautas daļas ir jāmaina tikai specializētajā centrā.
- 4) Nekādā gadījumā nelietojiet mašīnu, ja barošanas vads vai pagarinātājs ir bojāts vai nodilis.
- 5) Nekādā gadījumā nepievienojiet bojātu vadu pie elektrības tīkla rozetes un nepieskarities bojātajam vadam, kamēr tas ir pievienots elektrības tīkla rozetei. Bojātā vai nodilušā vada dēļ jūs varat nonākt saskarē ar zem sprieguma esošām daļām.
- 6) Nepieskarieties asmenim, kamēr mašīna nav atvienota no elektrības tīkla rozetes un asmens nav pilnībā apstājies.
- 7) Sekojiet tam, lai pagarinātāja vads atastos tālu no asmens. Asmens var sabojāt vadu un izraisīt saskari ar zem sprieguma esošām daļām.
- 8) Uzmanīgi izlasiet mašīnas drošas lietošanas noteikumus.
- 9) Mašīnas barošanai izmantojiet diferenciālo slēdzi (RCD - atlikušās strāvas ierīce) ar atvienošanas strāvu ne lielāku par 30 mA.
- 10) Ja mašīnas barošanas vads ir bojāts, tas ir jānomaina, izmantojot tikai oriģinālo vadu un uzticot nomaņu kompānijas pārstāvniecībai vai pilnvarotajam servisa centram.

## F) PAPILDU BRIDINĀJUMI

- 1) Jebkuras elektriskās ierīces pastāvīga pieslēgšana ēkas elektrotīklam ir jāveic kvalificētam elektrīķim saskaņā ar spēkā esošo likumdošanu. Nepareiza pieslēgšana var izraisīt smagus miesas bojājumus un pat nāvi.
- 2) UZMANĪBU: BĪSTAMI! Mitrums un elektrība nav savietojami:
  - elektrovadu savienošana un jebkādi darbi ar tiem jāveic sausumā;
  - nekādā gadījumā nepieļaujiet elektrības vada vai kontaktligzdas nonākšanu mitrā vietā (pelķe vai mitra zāle);
  - elektrības vads un kontaktligzdu savienojumiem ir jābūt hermētiskiem. Izmantojiet pagarinātājus ar pārdošanā esošām sertificētām hermētiskām kontaktdakšām.
- 3) Barošanas vada kvalitātei ir jāatbilst H05RN-F vai H05VV-F tipam ar minimālo šķērsriezumu 1,5 mm<sup>2</sup>, ieteicamais maksimālais garums ir 25 m.
- 4) Pirms mašīnas ieslēgšanas piestipriniet vadu pie turētāja.
- 5) Pirms darba uzstādīšanas uzstādiet iezes aizsargierīces (maisu vai pretakmeņu aizsardzību).
- 6) Nekādā gadījumā ar plaujmašīnu nedrīkst pārvietoties pāri elektriskajiem vadiem. Plaušanas laikā vadam ir jāatrodas aiz plaujmašīnas un tikai jau noplautās zāles pusē. Lietojiet vada turēšanas āķi, kā ir norādīts šajā rokasgrāmatā, lai novērstu vada nejausū atvienošanu un tajā pašā laikā nodrošinātu tā labu turēšanu līdzgā un novērstu liekas slodzes.
- 7) Nekādā gadījumā nedrīkst vilkt plaujmašīnu aiz barošanas vada vai vilkt vadu, izņemot dakšu no kontaktligzdas. Turiet vada drošā attālumā no siltuma avotiem un neļaujiet tam saskarties ar eļļu, šķīdinātājiem vai asiem priekšmetiem.
- 8) Asmens noņemšanas un uzstādīšanas laikā valkājiet darba cimdu.
- 9) Asmens asiņošanas laikā sekojiet tam, lai tas būtu līdzsvarots. Visas ar asmeni veicamās darbības (noņemšana, asiņošana, balansēšana, atkārtota uzstādīšana un/vai maiņa) ir svarīgas operācijas, kuru veikšanai ir nepieciešams speciāls iemaņas un atbilstošs aprīkojums; tāpēc drošības nolūkos tās vienmēr ir jāveic specializētajos tehniskās apkopes centros.

## G) TRANSPORTĒŠANA UN PĀRVIETOŠANA

- 1) Katru reizi, kad mašīna ir jāpārvieto, jāpacel, jātransportē vai jānoliec, rīkojieties šādi:
  - valkājiet izturīgu darba cimdu;
  - paņemiet mašīnu tādās vietās, lai tvēriens būtu drošs, ņemot vērā mašīnas svaru un tā sadali;
  - darbības jāveic tādām personu skaitam, kas atbilst mašīnas svaram un transportierīkla raksturojumam, vai vietai, kurā mašīna ir jānogādā vai jāsavāc.
- 2) Transportēšanas laikā piemērotā veidā piestipriniet mašīnu ar siksnu un ķēžu palīdzību.

# LV LIETOŠANAS NOTEIKUMI

**PIEZĪME** - Atbilstību starp norādēm tekstā un atbilstošajiem zīmējumiem (kas atrodas 2. un turpmākajās lappusēs) var noteikt ar parafrāfa numura palīdzību.

## 1. MONTĀŽAS PABEIGŠANA

**PIEZĪME** - Piegādes laikā uz mašīnas jau var būt uzstādītas dažas sastāvdaļas.

**UZMANĪBU** - Izpakošana un montāža ir jāpabeidz uz līdzenas un cietas virsmas. Ir jābūt pietiekoši daudz vietas gan mašīnas, gan iepakojuma pārvietošanai, lietojot tikai piemērotus piederumus.

Iepakojuma materiāli ir jāutilizē saskaņā ar spēkā esošo vietējo likumdošanu.

### 1.1a "I" tipa kāts

Uzstādi divas kāta apakšējās daļas (11) un (12), kas tika saliktas iepriekš, darba pozīcijā, sekojot tam, lai zobs, kas apzīmēts ar «>», atrastos TIKAI iepretim vienai no divām sažobes mehānisma gropēm, kas apzīmētas ar «1» vai «2», atkarībā no vēlamā augstuma, pēc tam nobloķējiet divus apakšējos kloķus (13).

Abos sānos pozīcijai jābūt vienādi.

Uzstādi kāta augšējo daļu (14) un piestipriniet to pie divām apakšējām daļām (11) un (12), izmantojot augšējos kloķus (15) (kas iepriekš tika izņemti no atbilstošām atverēm), kas ievietoti vienā no divām atverēm (3) vai (4), atkarībā no vēlamā gala augstuma.

Lai noregulētu savilkšanas spēku, visi kloķi (15) ir jāatbloķē un pēc vajadzības jāpieskrūvē vai jāatskrūvē apkārt asij tā, lai augšējā daļa (14) būtu cieši piestiprināta pie kāta apakšējām daļām (11) un (12), un lai tās bloķēšanai un atbloķēšanai nebūtu jāpielieto pārmērīgs spēks.

Nostipriniet vadu (16) vadu turētājos (17) un (18), kā parādīts.

### 1.1b "II" tipa kāts

Uzstādi divas kāta apakšējās daļas (11) un (12), kas tika saliktas iepriekš, darba pozīcijā, sekojot tam, lai zobs, kas apzīmēts ar «>», atrastos TIKAI iepretim vienai no divām sažobes mehānisma gropēm, kas apzīmētas ar «1» vai «2», atkarībā no vēlamā augstuma, pēc tam nobloķējiet divus apakšējos rokturus (13).

Abos sānos pozīcijai jābūt vienādi.

Uzstādi kāta augšējo daļu (14) un piestipriniet to pie divām apakšējām daļām (11) un (12), izmantojot augšējos rokturus (15) (kas iepriekš tika izņemti no atbilstošām atverēm), kas ievietoti vienā no divām atverēm (3) vai (4), atkarībā no vēlamā gala augstuma.

Nostipriniet vadu (16) vadu turētājos (17) un (18), kā parādīts.

Pareiza vada (19) piekabināšanas pozīcija ir parādīta attēlā.

**1.2** Savienojiet kopā maisa divas sānu detaļas (1) un (2) un tad uzstādi augšējo daļu (3), pareizi nostiprinot visus perimetra sprostus.

Uzstādi kloķi (4) maisa augšējā daļā, ievietojot to attiecīgās ligzdās līdz klikšķim.

## 2. VADĪBAS ELEMENTU APRAKSTS

**2.1** Motors tiek vadīts ar divpozīciju slēdzi, lai izvairītos no motora nejaušas iedarbināšanas.

Lai iedarbinātu motoru, nospiediet pogu (2) un pavelciet sviru (1) vai vienu no divām svirām (1a).

Atlaižot sviru (1) vai abas sviras (1a), motors automātiski apstāsies.

**2.2** Pļaušanas augstumu regulē ar atbilstošu sviru (1). ŠO DARBĪBU DRĪKST VEIKT TIKAI TAD, KAD NAZIS IR NEKUSTĪGS.

## 3. ZĀLES PĻAUŠANA

**PIEZĪME** - Šī mašīna ļauj pļaut zālienu dažādos veidos; pirms darba sākuma iesakām sagatavot mašīnu saskaņā ar vēlamo pļaušanas metodi.

ŠO DARBĪBU DRĪKST VEIKT TIKAI TAD, KAD DZINĒJS IR IZSLĒGTS.

### 3.1a Mašīnas sagatavošana pļaušanai un zāles savākšanai maisā

– Paceliet aizmugurējo pretakmeņu aizsardzību (1) un pareizi piekabiniet maisu (2), kā parādīts attēlā.

### 3.1b Mašīnas sagatavošana pļaušanai ar zāles aizmugurējo izmešanu

– Noņemiet maisu un pārliecinieties, ka aizmugurējā pretakmeņu aizsardzība (1) stabili paliek nolaistā stāvoklī.

### 3.1c Mašīnas sagatavošana pļaušanai un zāles smalcināšanai („mulčēšanas” funkcija, ja tā ir paredzēta)

– Paceliet aizmugurējo pretakmeņu aizsardzību (1) un ievietojiet deflektora aizbāzni (5) izejas atverē un stumiet to līdz galam līdz apakšējais profils saākējās ar izejas atveres malu.

Lai izņemtu deflektora aizbāzni (5), paceliet pretakmeņu aizsardzību (1) un izņemiet to, turot to paceltu, lai atkabinātu apakšējo profilu no izejas atveres malas.

**3.2** Pareizi piestipriniet pagarinātāja vadu, kā parādīts. Lai iedarbinātu motoru, nospiediet drošības pogu (2) un pavelciet slēdža sviru (1) vai vienu no divām svirām (1a).

**SVARĪGI** - Mašīnas iedarbināšanas laikā var rasties īslaicīgie sprieguma kritumi.

Lai izvairītos no citu tīklam pievienotu iekārtu traucējumiem, pārliecinieties, ka tā impedance ir mazāka par 0,42 omiem.

**3.3** Pļaušanas laikā sekojiet tam, lai elektrības vads atastos jums aiz pleciem tajā zāliena daļā, kura jau ir nopļauta. Zālāja izskats būs labāks, ja pļaušanu vienmēr veiksit vienā augstumā un pamīšus divos virzienos.

• **„Mulčēšanas” gadījumā:** nekādā gadījumā nepļaujiet pārāk lielu zāles daudzumu. Vienā piegājienā nepļaujiet vairāk

kā zāles augstuma trešdaļu! Pielāgojiet kustības ātrumu zāliena stāvoklim un plaujamas zāles daudzumam.

**3.4** Kad esat beiguši strādāt, atlaidiet sviru (1) vai abas sviras (1a).

Atvienojiet pagarinātāja vadu VISPIRMS galvenās rozetes (2) un PĒC TAM no tas plaujmašīnas (3) puses, kurā ir slēdzis. Pirms jebkādu darbu veikšanas ar plaujmašīnu UZGAIDIET, KAMĒR APSTĀSIES ASMENS.

**SVARĪGI** - Gadījumā ja motors apstājas darba laikā pārkaršanas dēļ, ir jāuzgaida apmēram 5 minūtes pirms to varēs iedarbināt no jauna.

#### 4. UZGLABĀŠANA UN TEHNISKĀ APKOPE

**SVARĪGI** - Mašīnas darbības un drošības uzturēšanai sākotnējā līmenī ir regulāri jāveic rūpīga tehniskā apkope. Glabājiet plaujmašīnu sausā vietā.

- 1) Mašīnas tīrīšanas, tehniskās apkopes vai regulēšanas laikā valkājiet izturīgus darba cimdus.
- 2) Pēc katras plaušanas reizes; iztīriet zāles atliekas un netīrumus no šasijas iekšpuses, lai izvairītos no problēmām ar mašīnas iedarbināšanu, kuras var rasties, ja šie netīrumi nožūš.
- 3) Vienmēr pārbaudiet, vai gaisa ieņēmējos nav zāles atlieku.

**4.1** Nepieciešamības gadījumā mašīnu var glabāt vertikālā stāvoklī, uzkarot to uz āķa.

**UZMANĪBU** - Pārlicinieties, kas āķis un attiecīgā stiprināšanas sistēma ir piemēroti un ir spējīgi izturēt mašīnas svaru; pievērsiet uzmanību un sekojiet tam, lai bērni vai dzīvnieki neuzrāptos uz mašīnas, palielinot slodzi uz āķi.

**Piekabiniet mašīnu tā, lai asmens atrastos sienas pusē vai būtu piemērotā veidā aizsegts, lai tas neradītu bīstamas situācijas cilvēkiem, bērniem vai dzīvniekiem, kuri nejauši nonāk ar to saskarē.**

Lai uzstādītu mašīnu vertikālā stāvoklī, atbloķējiet kloķus (1 - „I” tips) vai palaidiet vaļīgāk rokturus (2 - „II” tips) un pagrieziet kātu uz priekšu, lai zobs, kas apzīmēts ar «>», atrastos TIKAI iepretim sazobes mehānisma gropei, kas apzīmēta ar «S», pēc tam nobloķējiet kloķus (1 - „I” tips) vai rokturus (2 - „II” tips). Abos sānos pozīcijai jābūt vienādaī. Abos sānos pozīcijai jābūt vienādaī.

**4.2** Iesakām visas operācijas ar asmeni veikt specializētājā servisa centrā, kura rīcībā ir šiem darbiem piemērots aprīkojums.

Ar šo mašīnu ir paredzēts lietot asmeņus, uz kuriem ir norādīts šāds kods:

81004154/0 (modelim 380)

81004155/0 (modelim 420)

Uz asmeņiem obligāti jābūt «GGP» marķējumam. Ņemot vērā izstrādājuma attīstību, iespējams, ka augstāk norādītie asmeņi ar laiku tiks aizvietoti ar citiem saderīgiem asmeņiem, kuriem ir līdzīgi raksturojumi un lietošanas drošības līmenis. Uzstādiet asmeni (2) tā, lai kods un marķējums būtu vērsti pret zemi, ievērojot uz attēla norādīto secību. Pievelciet centrālo skrūvi (1) ar dinamometriskās atslēgas palīdzību, kas ir kalibrēta uz 16-20 Nm.

**4.3** Nemazgājiet mašīnu ar ūdens strūklu palīdzību, lai izvairītos no motora un elektrisko daļu samitrināšanas. Šasijas tīrīšanai neizmantojiet agresīvus šķidrumus.

#### 5. APKĀRTĒJĀS VIDES AIZSARDZĪBA

Mašīnas īpašniekam ir jārupējās par vides aizsardzību, izturoties ar cieņu pret sabiedrību un vidi, kurā dzīvojam.

- Centieties nekļūt par jūsu kaimiņu traucējumu cēloni.
- Rūpīgi ievērojiet vietējo likumdošanu, kas attiecas uz plaušanas atkritumu pārstrādi.
- Rūpīgi ievērojiet vietējo likumdošanu, kas attiecas uz iepakojuma materiālu, eļļas, benzīna, akumulatoru, filtru, bojāto detaļu vai citu vidi piesārņojošo materiālu pārstrādi; šos atkritumus nedrīkst izmest kopā ar sadzīves atkritumiem, bet tie ir jānogādā uz speciāliem savākšanas centriem, kas nodrošina atkritumu utilizāciju.
- Pēc mašīnas izvadīšanas no ekspluatācijas, nemetiet to ārā, bet sazinieties ar atkritumu savākšanas centru saņāņā ar vietējās likumdošanas prasībām.

Ja jums radušās jebkādas neskaidrības vai problēmas, sazinieties ar tuvāko servisa centru vai vietu, kur iegādājāties izstrādājumu.



# SR SIGURNOSNA PRAVILA KOJIH SE TREBA STROGO PRIDRŽAVATI

## VAŽNO - PAŽLJIVO PROČITAJTE PRE UPOTREBE KOSAČICE SAČUVATI ZA BUDOĆE POTREBE

**VAŽNO - Koristite kosačicu samo u predviđenu svrhu, odnosno za košenje i skupljanje trave.** Korišćenje u druge svrhe može biti opasno i može prouzrokovati povrede osoba i/ili oštećenje predmeta. Navodimo, primera radi, samo neke od neprimernih upotreba:

- prevoženje na kosačici osoba, dece ili životinja;
- voziti se na kosačici;
- upotreba kosačice za vuču ili guranje tovara;
- upotreba kosačice za skupljanje lišća ili otpadaka;
- upotreba kosačice za potkresivanje živih ograda ili za rezanje netrvavnate vegetacije;
- upotreba kosačice od strane više osoba istovremeno;
- pokretanje sečiva na netrvavnim površinama.

### A) OBUKA

- 1) **Pažljivo pročitajte uputstva.** Upoznajte se sa komandama i sa pravilnim korišćenjem kosačice. Naučite da brzo zaustavljate motor.
- 2) Nikako ne dozvolite da kosačicu koriste deca ili osobe, koje nisu dobro upoznate sa uputstvima za korišćenje. Lokalnim zakonima može da bude određen najniži uzrast korisnika.
- 3) Nemojte koristiti kosačicu:
  - ako se u blizini nalaze osobe, a naročito deca, ili životinje;
  - ako ste uzeli lekove ili supstance koje mogu štetno uticati na vaše reflekse i koncentraciju.
- 4) Uvek treba imati na umu da je rukovodac ili korisnik odgovoran za nesreće i ne predviđene slučajeve koji mogu da se dogode drugim osobama ili njihovoj imovini.

### B) PRIPREMNE RADNJE

- 1) Za vreme košenja, uvek nosite jaku obuću i dugačke pantalone. Nemojte uključivati kosačicu bosih nogu ili ako na sebi imate otvorene sandale. Nemojte nositi lepršavu odeću, koja se ne može vezati, niti kravate.
- 2) Dobro pregledajte celu radnu površinu i uklonite sve ono što bi kosačica mogla izbaciti ili što bi moglo da ošteti deo za sečenje i motor (kamenje, grane, čelične žice, kosti, itd.).
- 3) Pre upotrebe, izvršite opšti pregled, a pogotovo pregledajte sečivo i proverite da li su šrafovi i deo za sečenje istrošeni ili oštećeni. Zamenite u komadu oštećena ili istrošena sečiva i šrafove kako bi se održala ravnoteža.
- 4) Pre bilo koje upotrebe, proverite da kabal za napajanje i produžni kabal nisu oštećeni ili dotrajali. Ako se kabal ili produžni kabal oštete za vreme upotrebe kosačice, odmah ih isključite iz električne utičnice. **NEMOJTE DODIRIVATI KABAL PRE NEGO ŠTO GA ISKLJUČITE IZ ELEKTRIČNE UTIČNICE.** Nemojte koristiti kosačicu ako je kabal oštećen ili oguljen.

### C) ZA VREME UPOTREBE

- 1) Radite samo uz dnevno svetlo ili uz dobro veštačko osvetljenje.
  - 2) Izbegavajte da kosite mokru travu ili po kiši.
  - 3) Uvek morate biti sigurni u vaš oslonac na kosim terenima.
  - 4) Nikada ne trčite, već hodajte; nemojte da vas kosačica vuče.
  - 5) Kosite uvek poprečno u odnosu na nizbrdicu, a nikada gore dole.
  - 6) Dobro pazite prilikom menjanja pravca na nizbrdici.
  - 7) Ne kosite na previše velikim nizbrdicama.
  - 8) Dobro pazite kada vučete kosačicu prema vama.
  - 9) Zaustavite sečivo ako se kosačica mora nagnuti zbog transporta, prilikom prelaza površina bez trave i kada kosačicu prenosite sa ili ka površini koju treba da kosite.
  - 10) Nikada ne uključujte kosačicu ako su zaštitne oštećene ili bez vreće za skupljanje trave ili bez štitnika za kamenčiće.
  - 11) Kod modela sa vučom, isključite prenos na točkove pre nego što se motor stavi u pogon.
  - 12) Pokrenite motor oprezno kao što je dato u uputstvu i držite noge podalje od sečiva.
  - 13) Nikada ne nagnite kosačicu kada uključujete motor osim ako to nije potrebno zbog stavljanja u pogon. U tom slučaju ne nagnite više od onoga što je potrebno i podignite samo deo koji je daleko od vas. Uvek se uverite da su obe ruke u radnom položaju pre nego što ponovo spuste kosačicu.
  - 14) Ne stavlajte ruke i noge pored ili ispod rotirajućih delova. Uvek budite udaljeni od otvora za izbacivanje.
  - 15) Ne podižite i ne prenosite kosačicu dok je motor u pogonu.
  - 16) Zaustavite motor i izvucite kabal za napajanje. Uverite se da su svi pokretni delovi potpuno zaustavljeni:
    - tokom transporta kosačice
    - svaki put kada kosačicu ostavite bez nadzora.
    - pre nego što odčepite cev za izbacivanje;
    - pre nego što pregledate, očistite kosačicu i počnete raditi na njoj;
    - nakon što je udareno strano telo. Proverite eventualne štete na kosačici i izvršite neophodne popravke pre nego što istu ponovo počnete koristiti;
- Ako kosačica počne nepravilno da vibrira (potražite odmah uzrok vibracija):
- proverite da nije oštećena;
  - zamenite ili popravite oštećene delove u specijalizovanom centru;
  - proverite da šrafovi na nekim delovima nisu popustili, pa ih zategnite.
- 17) Zaustavite motor:
    - svaki put kada skidate ili ponovo stavljate vreću za skupljanje trave;
    - pre nego što podesite visinu reza.
  - 18) Tokom rada, budite uvek na sigurnosnom rastojanju od rotirajućeg sečiva, u zavisnosti od dužine drške.

19) **PAŽNJA** - u slučaju kvara ili nesreće za vreme rada, odmah isključite motor i udaljite kosačicu kako ne bi nastala dalja oštećenja; ako se povredite ili povredite druge osobe, odmah primenite mere prve pomoći koje su najprikladnije situaciji koja je nastala i obratite se zdravstvenoj ustanovi radi potrebnog lečenja. Uklonite sve eventualne otpade koji bi mogli oštetiti ili povrediti osobe ili životinje ukoliko ih niko ne nadzire.

### D) ODRŽAVANJE I SKLADIŠTENJE

- 1) Za vreme izvođenja operacija održavanja kosačice, pazite da ne uvučete prste između njenih delova u pogonu i fiksni delova.
- 2) Pre odlaganja kosačice, sačekajte da se ona ohladi.
- 3) Za vreme vršenja intervencija na sečivu, budite oprezni jer se sečivo može pokrenuti, iako je kosačica isključena iz struje.
- 4) Šrafovi i matice držite zategnute, kako biste bili sigurni da je kosačica uvek u bezbednom radnim uslovima. Redovno održavanje je osnovni uslov za bezbednost i održavanje efikasnosti.
- 5) Da bi se umanjio rizik od požara, uklonite ostatke trave, lišće ili preteranu masnoću sa kosačice, a naročito sa motora. Ne ostavljajte vreću sa pokošenom travom unutar prostorija.
- 6) Često kontrolišite štitnik za kamenčiće i vreću za skupljanje trave, kako biste proverili da nisu istrošeni ili oštećeni.
- 7) Iz sigurnosnih razloga nemojte koristiti kosačicu ako su neki njeni delovi istrošeni ili oštećeni. Delove morate zameniti, a nikako popravljati. Koristite originalne rezervne delove. Delovi neodgovarajućeg kvaliteta mogu oštetiti kosačicu i ugroziti vašu sigurnost.

### E) OPŠTE MERE PREDOSTROŽNOSTI

- 1) Pre bilo koje upotrebe kosačice, proverite da ona nije oštećena. Eventualne popravke morate izvršiti u specijalizovanom centru. Isključite kosačicu i iščupajte utikač iz električne utičnice ako kosačica počne da vibrira na nepravilan način i obratite se specijalizovanom centru da je proverite.
- 2) Za vreme puštanja kosačice u pogon, obe ruke morate držati na zahvatnom delu drške.
- 3) Delove koji su podložni trošenju morate zameniti samo u specijalizovanom centru.
- 4) Nemojte koristiti kosačicu ako su kabal za napajanje ili produžni kabal oštećeni ili istrošeni.
- 5) Nemojte nikada uključivati oštećeni kabal u električnu utičnicu i ne dirajte oštećeni kabal koji je uključen u električnu utičnicu. Oštećeni ili istrošeni kabal može stvoriti kontakt sa delovima pod naponom.
- 6) Nemojte dodirivati sečivo sve dok kosačicu ne isključite iz električne utičnice i dok se sečivo potpuno ne zaustavi.
- 7) Držite produžni kabal daleko od sečiva. Sečivo može oštetiti kabal i dovesti do kontakta sa delovima pod naponom.
- 8) Pažljivo pročitajte uputstva za sigurnu upotrebu kosačice.
- 9) Napajajte kosačicu preko diferencijalnog prekidača (RCD - Residual Current Device) sa strujom okidanja koja ne prelazi 30mA.
- 10) Ako je kabal za napajanje kosačice oštećen, treba da ga zamenite samo originalnim kablom kod vašeg prodavca ili ovlašćenog servisnog centra.

### F) DODATNA UPOZORENJA

- 1) Trajno povezivanje bilo kojeg električnog aparata na električnu mrežu zgrade mora izvršiti kvalifikovani električar, u skladu sa propisima koji su na snazi. Neispravno povezivanje može da izazove ozbiljne povrede osoba, kao i smrt.
- 2) **PAŽNJA: OPASNO!** Vлага i struja nisu kompatibilni:
  - rukovanje i povezivanje električnih kablova mora se vršiti na suvom;
  - nikada ne dovodite u dodir utičnicu ili kabal sa nekom vlažnom zonom (bara ili vlažna trava);
  - spojevi između kablova i utičnice moraju biti vodootporni. Koristite produžne kablove s integralnim zvanično potvrđenim vodootpornim utičnicama, koji se mogu naći u prodaji.
- 3) Kvalitet kablova za napajanje ne treba da bude niži od tipa H05RN-F o H05VV-F, a minimalni presek treba da iznosi 1,5 mm<sup>2</sup>, dok najveća preporučena dužina treba da bude 25 m.
- 4) Zakačite kabal na kuku za kabal pre nego što kosačicu pustite u pogon.
- 5) Pre nego što počnete sa radom, stavite zaštitu na izlazni deo (vreću ili štitnik za kamenčiće).
- 6) Nikako ne prelazite s kosačicom preko električnog kabla. Tokom košenja kabal treba uvek da vučete iza kosačice i uvek sa strane već pokošene trave. Koristite kuku za kabal kako je prikazano u ovom priručniku kako se kabal slučajno ne bi otkao i istovremeno proverite da li je dobro uključjen u utičnicu bez sile.
- 7) Nikada nemojte vući kosačicu koristeći kabal za napajanje i ne vučite kabal da biste ga iščupali iz utičnice. Ne izlažite kabal izvorima toplote i ne ostavljajte ga u dodiru sa uljem, rastvorima ili oštrim predmetima.
- 8) Nosite radne rukavice pri skidanju i montiranju sečiva.
- 9) Pobrinite se da je sečivo uravnoteženo kada ga oštirate. Sve operacije koje se tiču sečiva (skidanje, oštrenje, uravnotežavanje, montiranje i/ili zamenjena) su teški poslovi, koji zahtevaju određenu stručnost kao i upotrebu odgovarajućeg alata; iz sigurnosnih razloga, potrebno je da se one uvek vrše u specijalizovanim centrima.

### G) TRANSPORT I PREMEŠTANJE

- 1) Svaki put kada je neophodno pomeniti, podići, transportovati ili nageti kosačicu, treba da:
  - nosite debele radne rukavice;
  - uhvatite kosačicu na mestima koja pružaju sigurnost, imajući u vidu težinu i njenu raspoređenost;
  - koristite broj osoba koji odgovara težini kosačice i karakteristikama prevoznog sredstva ili mesta na koje je treba smestiti ili odakle je treba uzeti.
- 2) Tokom transporta, privežite kosačicu na odgovarajući način sjajama ili lancima.

# SR PRAVILA KORIŠĆENJA

**NAPOMENA** - Slaganje između uputstava sadržanih u tekstu i odgovarajućih figura (koje se nalaze na str. 2. i narednim stranim) dato je brojem koji prethodi svakom paragrafu.

## 1. ZAVRŠITI MONTIRANJE

**NAPOMENA** - Kosačica se može isporučiti sa nekim delovima koji su već namontirani.

**PAŽNJA** - Raspakivanje i dovršavanje montaže treba izvršiti na ravnoj i čvrstoj površini, s dovoljno prostora za pomicanje kosačice i ambalaže, služeći se uvek odgovarajućim alatom.

Ambalažu morate ukloniti prema važećim lokalnim propisima.

### 1.1a Drška tipa "I"

Postavite u radni položaj dva donja dela drške (11) i (12), koja su već namontirana, tako da se zubac obeležen znakom «>» poklopi ISKLJUČIVO s jednim od dva mesta označena brojevima «1» ili «2» na nizu zubaca, u zavisnosti od željene visine, pa blokirajte dve donje ručke (13).

Obe strane moraju biti u istom položaju.

Stavite gornji deo drške (14) i blokirajte ga za dva donja dela (11) i (12) pomoću gornjih ručki (15) (koje ste prethodno izvadili iz njihovih otvora), koje su postavljene u jedan od dva otvora (3) ili (4) u zavisnosti od željene krajnje visine.

Za podešavanje jačine držanja, treba da popustite ručke (15) i da ih pritegnete ili odšrafite na njihovoj osovinu onoliko koliko je potrebno kako biste stabilno pričvrstili gornji deo (14) za dva donja dela drške (11) i (12), a da nije potrebna preterana snaga da se blokiraju ili odblokiraju.

Zakačite kabal (16) za kuku za kabal (17) i (18) kako je prikazano.

### 1.1b Drška tipa "II"

Postavite u radni položaj dva donja dela drške (11) i (12), koja su već namontirana, tako da se zubac obeležen znakom «>» poklopi ISKLJUČIVO s jednim od dva mesta označena brojevima «1» ili «2» na nizu zubaca, u zavisnosti od željene visine, pa blokirajte dve donje ručke (13).

Obe strane moraju biti u istom položaju.

Namontirajte gornji deo drške (14) i pričvrstite ga za donja dva dela (11) i (12) pomoću gornjih ručica (15) (koje ste prethodno izvadili iz njihovih otvora), koje su postavljene u jedan od dva otvora (3) ili (4) u zavisnosti od željene krajnje visine.

Zakačite kabal (16) za kuku za kabal (17) i (18) kako je prikazano.

Pravilni položaj kuke za kabal (19) je onaj koji je prikazan.

**1.2** Spojite međusobno bočne delove (1) i (2) vreće i potom namontirajte gornji deo (3), pa pravilno uglavite sve spoljne kuke.

Namontirajte ručicu (4) na gornji deo vreće, pa je ubacite u odgovarajuća ležišta dok ne škljocne.

## 2. OPIS KOMADI

**2.1** Motorom se upravlja pomoću prekidača sa dvostrukim aktiviranjem, kako bi se izbeglo slučajno pokretanje. Za puštanje u pogon, pritisnite dugme (2) i povucite polugu (1) ili jednu od poluga (1a).

Motor se automatski zaustavlja puštanjem poluge (1) ili obe poluge (1a).

**2.2** Podešavanje visine reza postiže se pomoću odgovarajuće poluge (1).

OVU OPERACIJU VRŠITE SA ZAUSTAVLJENIM SEČIVOM.

## 3. KOŠENJE TRAVE

**NAPOMENA** - Zahvaljujući ovoj kosačici moguće je pokositi travnjak na različite načine; pre nego što počnete da kosite, treba da podesite kosačicu na način koji želite da izvršite košenje.

OVU OPERACIJU VRŠITE KADA JE MOTOR UGAŠEN.

### 3.1a Mogućnost košenja i skupljanja trave u vreću

– Podignite zadnji štitić za kamenčiće (1) i pravilno zakačite vreću (2), kao što je prikazano na slici.

### 3.1b Mogućnost košenja i izbacivanja trave otpozadi

– Izvadite vreću i uveriti se da je zadnji štitić za kamenčiće (1) stabilno spušten.

### 3.1c Mogućnost košenja i usitnjavanja trave (funkcija malčiranja - ako je predviđena)

– Podignite zadnji štitić za kamenčiće (1), postavite čep usmerivača (5) u izlazni otvor i gurnite ga do kraja dok se donji profil pravilno ne zakači za ivicu izlaznog otvora.

Da biste skinuli čep usmerivača (5), podignite štitić za kamenčiće (1) i izvucite ga, a pritom ga držite podignutim, kako biste otkočili donji profil s ivice izlaznog otvora.

**3.2** Pravilno zakačite produžni kabal kao što je prikazano. Da biste motor pustili u pogon, pritisnite sigurnosno dugme (2) i povucite polugu (1) prekidača, ili jednu od poluga (1a).

**VAŽNO** - Nakon puštanja mašine u pogon može doći do trenutnog pada napona.

Da to ne bi eventualno ometalo ostale aparate povezane na mrežu za napajanje, proverite da mreža ima impedanciju manju od 0,42 Ohm.

**3.3** Za vreme košenja, električni kabal uvek treba da se nalazi iza vas i na pokošenom delu travnjaka.

Travnjak će izgledati bolje ako se košenje vrši uvek na istoj visini i naizmenično u dva pravca.

• **U slučaju malčiranja:** uvek izbegavajte zahvatanje velike količine trave. U samo jednom prolazu, nikada nemojte zah-

vatiti više od jedne trećine ukupne visine trave! Prilagodite brzinu kretanja uslovima travnjaka i količini pokošene trave.

**3.4** Po završetku rada, pustite polugu (1), ili obe poluge (1a).

Izvučite produžni kabal PRVO iz glavne utičnice (2), a POSLE TOGA iz dela prekidača kosačice (3).

**SAČEKAJTE DA SE SEČIVO ZAUSTAVI** pre nego što počnete vršiti bilo koju intervenciju na kosačici.

**VAŽNO** - U slučaju da se motor zaustavi tokom rada zbog pregrejavanja, neophodno je sačekati oko 5 minuta pre nego što ga ponovo uključite.

#### 4. ČUVANJE I ODRŽAVANJE

**VAŽNO** - Redovno i pažljivo održavanje je neophodno da biste tokom vremena održali prvobitni nivo sigurnosti i učinak kosačice.

**Držati kosačicu na suvom mestu.**

- 1) Nosite debele radne rukavice pre svake intervencije čišćenja, održavanja ili podešavanja koje ćete vršiti na kosačici.
- 2) Nakon svakog košenja, uklonite ostatke trave i blata koji su se nagomilali unutar šasije, jer ako se osuše, otežali bi naredno uključivanje kosačice.
- 3) Uvek proverite da u otvorima za vazduh nema otpada.

**4.1** Ako je potrebno, kosačicu možete odložiti vertikalno, okačenu o kuku.

**PAŽNJA** - Uverite se da su kuka i odgovarajući sistem za fiksiranje prikladni i da mogu podneti težinu kosačice; dobro pazite i nadzirite da se deca ili životinje ne penju na kosačicu jer bi se na ovaj način povećala težina kosačice okačene za kuku.

**Okačite kosačicu tako da sečivo bude okrenuto prema zidu ili da bude dobro pokriveno, kako ono ne bi predstavljalo opasnost ukoliko, kojim slučajem, odrasli, deca ili životinje dođu u dodir s njim.**

Da biste kosačicu postavili vertikalno, odblokirajte ručke (1 - Tip "I") ili popustite ručice (2 - Tip "II") i okrenite dršku prema napred tako da se zubac obeležen znakom «>» poklopi ISKLJUČIVO s mestom označenim slovom «S» na nizu zubača, potom pričvrstite ručke (1 - Tip "I") ili ručice (2 - Tip "II"). Obe strane moraju biti u istom položaju. Obe strane moraju biti u istom položaju.

**4.2** Svaku intervenciju na sečivu poželjno je izvršiti u specijalizovanom servisu koji poseduje odgovarajući alat. Na ovoj kosačici predviđena je upotreba sečiva sa sledećom šifrom:

81004154/0 (za model 380)

81004155/0 (za model 420)

Sečiva moraju uvek biti obeležena «GGP». Budući da se proizvod usavršava, gore pomenuta sečiva mogla bi biti vremenom zamenjena sa drugim koja imaju analogne karakteristike i koja se međusobno mogu zameniti i biti sigurna prilikom upotrebe.

Ponovo namontirajte sečivo (2) tako da šifra i oznaka budu okrenute prema tlu i pratite redosled prikazan na slici.

Pritegnite središnji šraf (1) pomoću dinamometarskog ključa tako da obrtni momenat bude 16-20 Nm.

**4.2** Ne koristite mlaz vode i izbegavajte da kvasite motor i električne delove.

Ne koristite jake tečnosti za čišćenje šasije.

#### 5. ZAŠTITA ŽIVOTNE SREDINE

Zaštita životne sredine mora predstavljati bitan i prvenstveni cilj prilikom upotrebe kosačice, u korist civilnog življenja kao i okoline u kojoj živimo.

- Ne uznemiravajte susede.
- Strogo se pridržavajte lokalnih propisa o zbrinjavanju otpadnog materijala nakon košenja.
- Strogo se pridržavajte lokalnih propisa o uklanjanju ambalaže, ulja, benzina, akumulatora, filtera, istrošenih delova ili svih drugih elemenata štetnih za životnu sredinu; ti otpaci se ne smeju bacati u smeće, nego ih treba razdvojiti i predati odgovarajućim centrima za skupljanje otpada, koji će se pobrinuti za recikliranje istog.
- Kada kosačicu više ne možete koristiti, nemojte je napustiti u okolini, već se obratite centru za skupljanje otpada, u skladu sa važećim lokalnim propisima.

U slučaju bilo kakve nedoumice ili problema, pozovite odmah najbliži servisni centar ili vašeg prodavca.

# ВГ ПРАВИЛА ЗА БЕЗОПАСНОСТ

## КОИТО ТРЯБВА ДА СЕ СПАЗВАТ СТРИКТНО

**ВАЖНО - ПРОЧЕТЕТЕ ВНИМАТЕЛНО ПРЕДИ ДА ИЗПОЛЗВАТЕ МАШИНАТА. СЪХРАНЕТЕ ЗА ВСЯКАВКА БЪДЕЩА НЕОБХОДИМОСТ ОТ КОНСУЛТИРАНЕ**

**ВАЖНО - Използвайте косачката само по предназначение, т.е. за косене и събиране на трева. Каквато и да било друга употреба може да се окаже опасна и да причини щети на хора и/или предмети. В "неподходящата" употреба се включват (като неизчерпателен пример):**

- возене на хора, деца или животни с машината;
- вие да се возите на машината;
- използването на машината за теглене или бутане на товари;
- използването на машината за събиране на листа или отпадъци;
- използването на машината за подравняване на жив плет или за подрязване на нетривеста растителност;
- използване на машината от повече от един човек;
- задействането на острието в нетривести участъци.

## A) ОБУЧЕНИЕ

- 1) Прочетете внимателно инструкциите. Разучете и свикнете с командите и с адекватното използване на косачката. Научете се да изключвате бързо мотора.
- 2) Никога не позволявайте косачката да бъде използвана от деца или от хора, недостатъчно запознати с инструкциите. Местните закони може да предвиждат минимална възраст за право на използване.
- 3) Никога не използвайте косачката:
  - ако наблизо има деца, други хора или животни;
  - ако сте под действието на лекарства или вещества, за които се смята, че намаляват бързината на рефлексите или понижават вниманието.
- 4) Помнете, че операторът или този, който използва машината е отговорен за инциденти и непредвидени ситуации, които могат да се случат на други хора или на тяхна собственост.

## B) ПОДГОТВИТЕЛНИ ОПЕРАЦИИ

- 1) По време на косене обуйте винаги здрави обувки и дълги панталони. Не включвайте косачката ако сте боси или с отворени сандали. Избягвайте да носите облекло със свободно движещи се части или снабдено с връзки или вратовръзки.
- 2) Прегледайте внимателно работния терен и отстранете всичко, което може да бъде извърлено от машината или може да повреди режещите инструменти и мотора (камъни, клоун, жици, кости и т.н.).
- 3) Преди употреба прегледайте основно машината и особено остриетата, проверете да не са изхабени или повредени винтовете или режещата група. Заменяйте заедно повредените или изхабени остриета и винтове, за да запазите баланса.
- 4) Преди всяка употреба проверявайте дали захранващият кабел и удължителният не са повредени и дали няма следи за влошаване или остаряване. Извадете незабавно щепсела от мрежовия контакт, ако кабелът или удължителът се повредят по време на употреба. **НЕ ДОКОСАВАЙТЕ КАБЕЛЪТ ПРЕДИ ДА ГО ИЗВАДИТЕ ОТ МРЕЖОВИЯ КОНТАКТ.** Не използвайте машината, ако кабелът е повреден или износен.

## B) ПО ВРЕМЕ НА ИЗПОЛЗВАНЕ

- 1) Работете само на дневна светлина или при добра изкуствена светлина.
- 2) Избягвайте да работите на мокра трева или под дъжд.
- 3) Бъдете сигурни, че имате опора, когато работите по наклонени терени.
- 4) Никога не тичайте, а вървете; избягвайте да бъдете влачени от косачката.
- 5) Косете в напречна посока на наклона, никога нагоре-надолу.
- 6) Внимавайте много при смяна на посоката по наклонени терени.
- 7) Не косете на много стръмни терени.
- 8) Внимавайте изключително много когато дърпате косачката към себе си.
- 9) Спрете ножа ако трябва да наклоните косачката за транспортиране, ако прекосявате незатретен терен, ако транспортирате косачката от или до зоната за косене.
- 10) Не задействайте никога косачката, ако предпазителите са повредени, ако няма торба за събиране на трева или предпазител от камъни.
- 11) При моделите с тяга, преди да включите мотора изключете подаването на предвак към колелата.
- 12) Включете внимателно мотора, следвайки инструкциите и като държите краката си далеч от ножа.
- 13) Не наклонявайте косачката когато включвате мотора, освен ако това не е необходимо за включването му. В такъв случай не го наклонявайте повече отколкото е абсолютно необходимо и вдигайте само частта, която е далеч от оператора. Винаги бъдете сигурни, че и двете ръце са свободни, преди да върнете косачката в нормално състояние.
- 14) Не приближавайте ръцете и краката си до въртящите се части, нито ги поставяйте под тях. Стойте винаги далеч от изходния отвор.
- 15) Не вдигайте или транспортирайте косачката, когато моторът работи.
- 16) Спрете машината и откачете захранващия кабел. Уверете се, че всички движещи се части са напълно неподвижни:
  - по време на транспортиране на машината;
  - всеки път, когато косачката се остави без надзор;
  - преди да отстраните причините за блокиране или да отпушите разтоварващия транспортър;
  - преди проверка, почистване или работа по машината;
  - след удар на чуждо тяло.
- 17) Преди да използвате отново машината, проверете за евентуални щети по косачката и извършете необходимите поправки; Ако косачката започне да вибрира по не нормален начин (контролирайте незабавно):
  - проверете за евентуални повреди;
  - сменете или ремонтирайте повредените части в специализиран център;
  - проверете дали има разхлабени части и ги затегнете.
- 18) Спрете мотора:
  - всеки път когато се монтира или се отстранява торбата за събиране на трева.
  - преди да регулирате височината на косене.
- 19) По време на работа спазвайте винаги безопасната дистанция от въртящото се острие, определена от дължината на дръжката.
- 20) **ВНИМАНИЕ** - В случай на съчувания или инциденти по време на работа, спрете

незабавно двигателът и отстранете машината, за да не предизвикате допълнителни щети; в случай на инциденти с лични увреждания или инциденти с трети лица, активирайте незабавно процедурите за бърза медицинска помощ, които са най-подходящи за създалата се ситуация и се обърнете към здравна служба за необходимо лечение. Отстранете старателно евентуални отпадъци, които могат да нанесат щети или увреждания на хора или животни, ако не бъдат забелязани.

## G) ПОДДРЪЖКА И СКЛАДИРАНЕ

- 1) По време на регулиране на машината, обърнете внимание пръстите Ви да не останат захванати между движещия се нож и неподвижните части на машината.
- 2) Преди да приберете машината за съхранение, изчакайте тя да се охлади.
- 3) По време на намеси по ножа, внимавайте защото ножът може да се двигни, дори и машината да е изключена от мрежата.
- 4) Поддръжката изтеглете гайките и винтовете, за да сте сигурни, че машината винаги е в безопасно състояние за работа. Редовната поддръжка е незаменима за безопасността и за запазване работните характеристики на машината.
- 5) За да се намали риска от пожар, почиствайте косачката, и особено мотора, от остатъци трева, листа или прекалено масло. Не оставяйте съдвете с окосена трева в затворено помещение.
- 6) Редовно проверявайте предпазителя от камъни и торбата за събиране на трева, дали не са изхабени или повредени.
- 7) Поради причини за безопасност, никога не използвайте машината с износени или повредени части. Частите трябва да бъдат заменени, а не поправени. Използвайте оригинални резервни части. Част с различно качество може да повреди машината и да застрашат безопасността ви.

## D) ОБЩИ ПРЕДПАЗНИ МЕРКИ

- 1) Преди всяка употреба проверявайте дали по машината има следи от повреди. Евентуалните ремонти трябва да се извършват в Специализиран център. Изключете машината и извадете щепсела от мрежовия контакт, ако машината започне да вибрира по не нормален начин и се обърнете към специализиран център за извършване на проверки.
- 2) По време на задействане и двете Ви ръце трябва да се намират върху дръжката.
- 3) Частите подлежащи на износване трябва да се заменят само в специализиран център.
- 4) Не използвайте никога машината, ако захранващият кабел или удължителът са повредени или износени.
- 5) Не свързвайте никога повреден кабел към мрежовия контакт и не докосвайте повреден кабел свързан към мрежовия контакт. Повреден или износен кабел може да предизвика контакт с части под напрежение.
- 6) Не докосвайте ножа, докато машината не се изключи от мрежовия контакт и ножът не е напълно неподвижен.
- 7) Дръжте кабелът на удължителния кабел и винтовете от ножа. Ножът може да повреди кабелът и да предизвика контакт с части под напрежение.
- 8) Прочетете внимателно инструкциите за използване на машината при пълна безопасност.
- 9) Захранващия уред посредством диференциал (RCD - Residual Current Device) с ток на изключване не надвишаващ 30 mA.
- 10) Ако е повреден захранващия кабел на машината, той трябва да се замени единствено с оригинален резервен кабел, от Вас, от дистрибутора или в оторизиран Сервизен център.

## E) ДОПЪЛНИТЕЛНИ ПРЕДУПРЕЖДЕНИЯ

- 1) Постоянното свързване на който и да е електрически уред към електрическата мрежа на сградата трябва да бъде извършено от квалифициран електротехник, съобразно действащите разпоредби. Неправилното свързване може да причини сериозни щети, включително и смърт.
- 2) **ВНИМАНИЕ: ОПАСНОСТ!** Влажността и електричеството са несъвместими:
  - манипулирането и свързването на електрическите кабели трябва да се извършват на сухо място.
  - никога не допускате контакт между електрически контакт или кабел и мокра зона (ловка или влажна трева).
  - свързването на кабелите с контактите трябва да бъде от водонепропусклив вид. Използвайте удължители с цялостни непромокаеми и утвърдени контакти, които се намират в търговската мрежа.
  - 3) Захранващите кабели трябва да бъдат с качество не по-ниско от H05RN-F или H05VV-F с минимално сечение 1,5 кв.мм. и максимална препоръчана дължина 25 м.
  - 4) Преди да включите машината закачете кабела на обтяжката за кабела.
  - 5) Преди започване на работа монтирайте предпазител на изхода (торба и предпазител от камъни).
  - 6) Никога не минавайте с косачката върху електрическия кабел. По време на косене кабелът трябва да се промъчва зад косачката и винаги откъсвайте страната на вече окосената трева. Използвайте обтяжката за кабела както е показано в улътваването, за да не се измъкне кабелът случайно, като същевременно осигурите правилно поставяне без напъване в контакта.
  - 7) Никога не дърпайте косачката от захранващия кабел, нито пък дърпайте кабела, за да го извадите от контакта. Не излагайте кабела на източници на топлина, не го оставяйте в контакт с масла, разтворители и режещи предмети.
  - 8) Слагайте работни ръкавици за разтоварване и повторно монтиране на ножа.
  - 9) Погрижете се за балансирането на ножа, когато го наточавате. Всички операции, свързани с ножа (разтоварване, наточване, балансиране, повторно монтиране и/или смяна), са сериозни дейности, които изискват специфична компетентност освен използването на специални инструменти; поради причини за безопасност е необходимо да се извършват в специализиран център.

## Ж) ТРАНСПОРТ И ПРЕМЕСТВАНЕ

- 1) Всеки път, когато трябва да премествате, повдигате, транспортирате или наклонявате машината, е необходимо:
  - да сложите дебели работни ръкавици;
  - да хванете машината в точки, които гарантират сигурно захващане, имайки предвид тежестта и разпределението ѝ;
  - с тези дейности да се заемат толнова хора, колкото са необходими в съответствие с телглото на машината, характеристиките на транспортното средство или на мястото, където трябва да бъде сложена или откъдето да бъде взета машината.
- 2) При транспортиране вземете подходящи обезопасителни мерки чрез използване на въжета или вериги.

# ВГ ПРАВИЛА ЗА УПОТРЕБА

**БЕЛЕЖКА** - Съответствието между данните в текста и съответните фигури (поставени на стр. 2 и следващите) е показано от номера, който предшества всеки параграф.

## 1. ДОВЪРШВАНЕ НА МОНТАЖА

**ЗАБЕЛЕЖКА** - Машината може да бъде доставена с някои вече монтирани компоненти.

**ВНИМАНИЕ** - Разопаковането и завършването на монтажа трябва да се осъществяват върху равна и здрава повърхност, с достатъчно пространство за преместване на машината и на опаковките, като си служите винаги с подходящи инструменти.

Изхвърлянето на опаковката трябва да се извършва според действащите местни разпоредби.

### 1.1a Дръжка вид "I"

Доведете в работна позиция двете предварително монтирани долни части на дръжката (11) и (12), така че зъбецът, отбелязан с «>», да съвпадне ЕДИНСТВЕНО с едно от двете гнезда, отбелязани с «1» или «2», в зависимост от желаната височина, после блокирайте двете долни ръкохватки (13).

Позицията трябва да бъде еднаква от двете страни.

Монтирайте горната част на дръжката (14) и я блокирайте към долните две части (11) и (12) чрез горните ръкохватки (15) (предварително отстранени от съответните отвори), поставени в един от двата отвора (3) или (4), в зависимост от желаната крайна височина.

За регулиране силата на задържане трябва да се разблокира всяка ръкохватка (15) и да бъде завинтена или отвинтена на оста ѝ колкото е необходимо, така че да осигури здраво фиксиране на горната част (14) към двете долни части на дръжката (11) и (12), без да се изисква прекалено усилие за блокирането или разблокирането им.

Закачете кабела (16) на обтяжките (17) и (18) както е показано.

### 1.1b Дръжка вид "II"

Доведете в работна позиция двете предварително монтирани долни части на дръжката (11) и (12), така че зъбецът, отбелязан с «>», да съвпадне ЕДИНСТВЕНО с едно от двете гнезда, отбелязани с «1» или «2», в зависимост от желаната височина, после блокирайте двете долни кръгли дръжки (13).

Позицията трябва да бъде еднаква от двете страни.

Монтирайте горната част на дръжката (14) и я блокирайте към долните две части (11) и (12) чрез горните кръгли дръжки (15) (предварително отстранени от съответните отвори), поставени в един от двата отвора (3) или (4), в зависимост от желаната крайна височина.

Закачете кабела (16) на обтяжките (17) и (18) както е показано. Правилното положение за закрепване на кабела (19) е показано.

**1.2** Свържете помежду им двата странични компонента (1) и (2) на коша и после монтирайте горната част (3), като внимавате да закачите правилно всички периметрални кукички. Монтирайте ръкохватката (4) върху горната част на коша, докато щракне на съответните места.

## 2. ОПИСАНИЕ НА КОМАНДИТЕ

**2.1** Моторът се командва от прекъсвач с двойно действие, за да се избегне случайно задействане.

За включване натиснете бутона (2) и дръпнете лоста (1) или един от двата лоста (1a).

Моторът спира автоматично при пускане на лоста (1) или и на двата лоста (1a).

**2.2** Регулацията на височината на косене се извършва чрез съответния лост (1).

ОСЪЩЕСТВЕТЕ ОПЕРАЦИЯТА ПРИ СПРЯЛ НОЖ.

## 3. КОСЕНЕ НА ТРЕВА

**БЕЛЕЖКА** - Тази машина позволява да се извърши косене на поляната по различни начини; преди да започнете работа е препоръчително да подготвите машината в зависимост от това как смятате да косите.

ОСЪЩЕСТВЕТЕ ОПЕРАЦИЯТА ПРИ ИЗКЛЮЧЕН МОТОР.

### 3.1a Подготовка за косене и събиране на тревата в коша

– Повдигнете задния предпазител от камъни (1) и закачете правилно коша (2) както е показано на фигурата.

### 3.1b Подготовка за косене и задно освобождаване на тревата

– Отстранете коша и се убедете, че задният предпазител от камъни (1) остава стабилно долу.

### 3.1c Подготовка за косене и раздробяване на тревата (функция "mulching" - ано е предвидена)

– Повдигнете задния предпазител от камъни (1), поставете дефлекторната капачка (5) в изходното отворстие и я натиснете докрай, докато скачи правилно долния профил с ръба на изходното отворстие.

За да отстраните дефлекторната капачка (5), повдигнете предпазителя от камъни (1) и го извадете, така че долният профил да се откачи от ръба на изходното отворстие.

**3.2** Закачете правилно удължителния кабел както е посочено.

За задействане на мотора натиснете бутона за безопасност (2) и дръпнете лоста (1) на прекъсвача или един от двата лоста (1a).

**ВАЖНО** - Когато включите машината, може да се проявят моментни спадове на напрежение.

За да избегнете евентуални смущения върху други апаратури, свързани със захранващата мрежа, убедете се, че мрежата има импеданс, по-малък от 0,42 Ohm.

**3.3** По време на косене направете така, че електрическият кабел да се намира винаги зад гърба ви и от вече окосената страна.

Видът на тревната площ ще бъде по-добър, ако косенето се извършва винаги на една и съща височина и редувайки двете посоки.

• **В случай на „mulching“:** Винаги избягвайте да отстранявате значително количество трева. Никога не отстранявайте

повече от една трета от общата височина на тревата при едно единствено косене! Съобразявайте скоростта на напредване с условията на поляната и с количеството отстранявана трева.

**3.4** При завършване на работа пуснете лоста (1), или и двата лоста (1а).

Изключете удължителя ПЪРВО от страната на главния контакт (2) и ПОСЛЕ откъм прекъсвача на косачката (3).

**ИЗЧАКАЙТЕ СПИРАНЕТО НА НОЖА** преди да извършвате каквато и да е операция по косачката.

**ВАЖНО** - Ако моторът загрее и спре по време на работа, трябва да изчакате около 5 минути преди да го включите отново.

#### 4. СЪХРАНЕНИЕ И ПОДДРЪЖКА

**ВАЖНО** - Редовната и грижлива поддръжка е **незаменима за поддържане първоначалните ниво на безопасност и характеристики на машината.**

**Съхранявайте носачката на сухо място.**

- 1) Слагайте дебели работни ръкавици преди всяко почистване, поддържане или регулация на машината.
- 2) След всяко косене отстранявайте остатъците от трева и калта, натрупани по вътрешността на шасито, за да не изсъхнат и да затруднят следващото включване.
- 3) Винаги се убеждавайте, че въздухозаборниците са свободни от отпадъци.

**4.1** При необходимост, машината може да бъде поставена вертикално за съхранение, окачена на кука.

**ВНИМАНИЕ** - Убедете се, че куката и съответстващата ѝ окачаща система са подходящи и са в състояние да издържат тежестта на машината; обръщайте внимание и следете да не би деца или животни да се качват върху машината, увеличавайки още повече тежестта върху куката. **Закачете машината така, че ножът да бъде ориентиран към стената или да бъде подходящо покрит, за да не представлява опасност в случай, че хора, деца или животни влязат в случаен контакт с него.**

За да поставите машината във вертикално положение, разблокирайте ръкохватките (1 - Вид "I") или отпуснете кръглите дръжки (2 - Вид "II") и завъртете дръжката напред, така че зъбецът, отбелязан с «>» да съвпадне **ЕДИНСТВЕНО** с гнездото, отбелязано с «S», после блокирайте ръкохватките (1 - Вид "I") или кръглите дръжки (2 - Вид "II"). Позицията трябва да бъде еднаква от двете страни.

Позицията трябва да бъде еднаква от двете страни.

**4.2** Уместно е всяка намеса по ножа да се осъществява в специализиран център, който разполага с подходящи инструменти.

На тази машина е предвидена употреба на ножове, носещи кода:

81004154/0 (за модел 380)

81004155/0 (за модел 420)

Ножовете трябва да бъдат маркирани «GGP». Имайки предвид еволюцията на продукта, цитираните по-горе ножове могат да бъдат заменени в течение на времето с други, с аналогични характеристики за взаимозаменяемост и безопасност на функционирането.

Монтирайте отново ножа (2), с код и маркировка обърнати към земята, следвайки последователността, показана на фигурата. Затегнете централния винт (1) с динамометричен ключ, настроен на 16-20 Nm.

**4.3** Не използвайте струи вода и избягвайте да мокрите мотора и електрическите части.

Не използвайте агресивни течности за почистване на шасито.

#### 5. ОПАЗВАНЕ НА ОКОЛНАТА СРЕДА

Опазването на околната среда трябва да бъде приоритет и важен аспект при употребата на машината, в полза на гражданското общество и на средата, в която живеем.

- избягвайте да притеснявате съседите.
- Следвайте стриктно местните норми относно отделянето на отпадъчни материали след косене.
- Следвайте стриктно местните норми за изхвърлянето на опаковки, износени части или каквато и да е част, силно замърсяваща околната среда; тези отпадъци не трябва да се изхвърлят в боклука, а трябва да се събират отделно и да се предават в специалните пунктове за събиране, където ще се погрижат за рециклиране на материалите.
- В момента на изваждане от употреба, не захвърляйте машината в околната среда, а се обърнете към събирателен пункт, според действащите местни разпоредби.

В случай на съмнение или проблем, свържете се без колебание с най-близкия сервиз или с вашия дистрибутор.

**TÄHTIS - LUGEDA TÄHELEPANELIKULT ENNE MASINA KASUTAMIST. SÄILITADA MISTAHES EDASPIDISEKS VAJADUSEKS**

**TÄHTIS – Kasutage muruniidukit ainult ettenähtud otstarbel - muru niitmiseks ja kogumiseks.** Mistahes masu kasutus võib olla ohtlik ja tekitada kahju inimestele ja/või esemetele. Ebaõige kasutuse alla käivad (näiteks, aga mitte ainult):

- täiskasvanute, laste või loomade vedamine masinal;
- lasta masinal ennast vedada;
- masina kasutamine raskuste pukseerimiseks või lükkamiseks;
- kasutada masinat lehtede või prügi kogumiseks;
- masina kasutamine hekkide pügamiseks või rohus erineva taimeistiku niitmiseks;
- masina kasutamine rohkem kui ühe inimese poolt.
- sisestada tera ilma rohuta lõikudel.

**A) ETTEVALMISTAMINE**

- 1) **Lugeda tähelepanelikult läbi kasutusjuhend.** Õppida tundma juhtimis-seadmeid ja muruniiduki ettenähtud kasutamist. Õppida mootorit kiiresti seiskama.
- 2) Kunagi ei tohi lubada kasutada muruniidukit lastel ega inimestel, kes ei ole tutvunud kasutusjuhendiga. Kohalikud seadused võivad sätestada miinimumea-ksutajale.
- 3) Ärge kasutage masinat kunagi:
  - inimeste, eriti laste, või loomade läheduses;
  - kui kasutaja on võtnud ravimeid või aineid, mis hajutavad tähelepanu või aeg-lustavad reflekse.
- 4) Pidada meeles, et kasutaja vastutab õnnetuste ja kahjustuste eest, mis võivad tekkida teistele inimestele või nende omandile.

**B) EELTÖÖ**

- 1) Niitmise ajal kanda alati tugevaid jalanõusid ja pikki pükse. Ärge käivitage muruniidukit paljajalu või lahiste sandaalidega. Vältida lehvivate osadega, või pealte või lipsudega riideid.
- 2) Uurida hooliga läbi tööala ja eemaldada sealit kõik, mida masin võiks eemalpe lasta või mis võiks kahjustada lõiketeri ja mootorit (kivid, oksad, traadid, luud, jne.)
- 3) Enne kasutamist teostada masina üldine ja eriti lõiketerade olukorra kontroll ja kontrollida, et kruvid ja lõikeesade ei oleks kulunud või kahjustatud. Asendada koos kahjustatud või kulunud lõiketerad ja kruvid, et tagada tasakaal.
- 4) Enne iga kasutamist kontrollida, et toitejuhe ja pikendusjuhe ei oleks kahjus-tunud ja et neil poleks märke vigastustest ega kulumisest. Tõmmata kohe pistik-pistikupesast välja, kui juhe või pikendusjuhe saavad töötamise ajal kahjustada. **JUHET EI TOHI PUUDUTADA ENNE SELLE PISTIKUPESAST EEMALDAMIST** Masinat ei tohi kasutada, kui juhe on kahjustunud või kulunud.

**C) KASUTAMISE AJAL**

- 1) Töötada ainult päevavalguses või heas kunstvalguses.
- 2) Vältida töötamist märjas rohus või vihmaga.
- 3) Veenduda alati, et teil on kindel toetuspind kuldus maa-aladel.
- 4) Ärge kunagi jookse, vaid kõndige; ärge laske ennast muruniidukil vedada.
- 5) Kallakutel niita piki nõlva, mitte kunagi üles-alla.
- 6) Äärmiselt ettevaatlik tuleb olla kallakutel suunda muutes.
- 7) Ärge niitke liiga järskudel nõlvadel.
- 8) Olla eriti ettevaatlik muruniitjat enda poole tõmmates.
- 9) Peatada lõiketera, kui peate muruniidukit kallutamata transportiks või ületades pindu, millel ei ole rohutu ja samuti siis, kui transportite muruniidukit tööalale või sealt ära.
- 10) Ärge käivitage kunagi muruniitjat, kui käitsed on vigastatud või ilma rohu-kogumiskorvi või kivikaitseta.
- 11) Veoga mudelitel lülitada enne mootori käivitamist välja ülekannete ratastele.
- 12) Käivitada mootor ettevaatlikult kasutusjuhiseid järgides ja hoides jalad lõike-teradest ohutus kauguses.
- 13) Ärge kallutage muruniidukit mootori käivitamisel, kui see just käivitamiseks va-jalik pole. Sellisel juhul ärge kallutage seda rohkem, kui hädavajalik ja tõste ainult töötagast kaugemal otsa. Kontrollida alati, et mõlemad käed oleksid tööasendis, enne kui muruniiduki alla lasete.
- 14) Ärge kunagi pange käsi või jalgu pöörlevate osade lähedusse või alla. Olge alati kaugel väljaviskeavaast.
- 15) Ärge tõste või transportige muruniidukit, kui mootor töötab.
- 16) Peatada masin ja tõmmata välja toitejuhe. Veenduda, et kõik liikuvad osad oleks täielikult peatunud:
  - masina transportimise ajal
  - iga kord, kui jätate muruniiduki järelevalveta.
  - enne ummistamise põhjuse eemaldamist või väljaviskeava puhastamist;
  - enne masina kontrollimist, puhastamist või hooldamist;
  - kui muruniiduk saab löögi või rüüstet. Kontrollida muruniiduki võimalikke kah-justusi ja teha vajalikud parandused enne, kui masinat uuesti kasutada;Kui muruniiduk hakkab anomaalselt vibreerima (Kontrollida kohe):
  - kontrollida võimalikke kahjustusi;
  - vahetada välja või parandada kahjustunud osad teeninduskeskuses;
  - kontrollida, kas on lõdvenenud osi ja need kinni keerata.
- 17) Lülitada mootor välja:
  - iga kord, kui rohu-kogumiskorvi ära võetakse või tagasi pannakse;
  - enne kui reguleerida lõikeõrgust.
- 18) Töötamise ajal hoida alati ohutut distantsi pöörlevast terast vastavalt varre pik-kusele.

TÄHELEPANU – Purunemiste või õnnetuste puhul töötamise ajal seisata kohe mootor ja eemaldada masin nii, et see ei põhjustaks lisakahjustusi; kui välja olete saanud teie või teised inimesed, alustada kohe olukorrale vastava esmaabi and-mist ja pöörduda tervishoiuasutusse vajaliku ravi saamiseks. Eemaldada hoolikalt võimalik praht, mis võiks tähelepanematusel korral tekitada kahju või vigastusi in-imestele või loomadele.

**D) HOOLDAMINE JA HOIULEPANEK**

- 1) Masina reguleerimistõid tehese tuleb olla ettevaatlik vältimaks sõrmede jäämist liikuva tera ja masina liikumatute osade vahele.
- 2) Enne masina ära panemist oodata, et see jahtuks maha.
- 3) Tööde ajal lõiketeraga pöörata tähelepanu, sest tera võib liikuda isegi siis, kui masin on võrgust väljas.
- 4) Et olla kindel masina ohutus töötamises, tuleb kõik mutrid ja kruvid alati hoida tugevalt kinnitatuna. Regulaarne hooldus on ülimalt oluline ohutuse tagamiseks ja selleks, et masin töötaks hästi.
- 5) Et vähendada süttimisohtu, puhastada muruniiduki ja eriti mootori, rohujaanus-tes, lehtedest ja liigest määrdelõist. Ärge jätta anumaid niidetud rohuga kinni-sesse ruumi.
- 6) Kontrollida sageli kivikaitset ja rohu-kogumiskorvi, et näha selle kulumist või vi-gastusi.
- 7) Ohutuse huvides ärge kunagi kasutage masinat, millel on kulunud või kahjus-tunud osi. Osad tuleb välja vahetada ning mitte kunagi parandada. Kasutada al-ult originaalvaruosi. Mittekvaliteetsed varuosad võivad kahjustada masinat ja olla ohuks teie turvalisusele.

**E) ÜLDISED ETTEVAATUSABINÕUD**

- 1) Enne iga kasutamist kontrollida, et masinal ei oleks märke kahjustustest. Või-malikult parandustööd tuleb teha teeninduskeskuses. Lülitada masin välja ja tõm-mata pistik-pistikupesast välja, kui masin hakkab anomaalselt vibreerima ja pöördu-da kontrollimiseks teeninduskeskuse poole.
- 2) Käivitamise ajal peavad mõlemad käed olema käepidemel.
- 3) Kulumisega seotud osad tuleb välja vahetada ainult teeninduskeskuses.
- 4) Ärge kasutage kunagi masinat, kui toitejuhe või pikendusjuhe on kahjustatud või kulunud.
- 5) Ärge ühendage kunagi kahjustatud juhet pistikupesasse ja ärge katsuge kunagi pistikupesasse ühendatud kahjustatud juhet. Kahjustatud või kulunud juhe võib põhjustada kontakti pingele all olevate osadega.
- 6) Lõiketera ei tohi puudutada enne, kui masin ei ole pistikupesast välja võetud ja tera ei ole täielikult peatunud.
- 7) Hoida pikendusjuhe lõiketerast kaugel. Lõiketera võib juhet kahjustada ja põh-justada kontakti pingele all olevate osadega.
- 8) Lugeda hoolikalt läbi juhendid, et masinat ohutult kasutada.
- 9) Toita seadet läbi rikkevoolukaitse (RCD – Residual Current Device ) vooluga, mille tugevus ei ületa 30 mA.
- 10) Kui masina toitejuhe on kahjustatud, tuleb see välja vahetada ainult origi-naalvaruosaga kas edasimüüja või volitatud keskuse poolt.

**F) LISAJUHISED**

- 1) Mistahes elektrilise aparaadi püsiühenduse maja elektrivõrku peab tegema väl-jaõppinud elektrik vastavalt kehtivatele normatiividele. Ebaõige ühendus võib tek-itada inimestele tõsiseid, ka surmavaid kahjustusi.
- 2) TÄHELEPANU: OHT! Niiskusi ja elektrit ei sobi kokku:
  - elektrijuhtmete otsitsemine ja ühendamine peab toimuma kuivas;
  - elektripistik või juhe ei tohi kunagi olla kontaktis niiske kohaga (veelok või märg rohi);
  - juhtmete vahelised ühendused ja pistikud peavad olema veekindlad. Kasutada kaubanduses saadavaid nõuetele vastavaid pikendusjuhtmeid, mis on pisti-kuuga ühes tükis ja veekindlad.
- 3) Toitejuhtmeid ei tohi olla madalama kvaliteediga kui H05RN-F või H05VV-F, mi-nimaalse ristlõikega vähemalt 1,5 mm<sup>2</sup> ja maksimaalse soovitatud pikkusega 25m.
- 4) Enne masina käivitamist ühendada juhe juhtmeheidjaga.
- 5) Enne töö alustamist kinnitada masina väljaviskeavaale kaitse (korv või kivi-kaitse).
- 6) Ärge sõitke kunagi muruniidukiga üle elektrijuhtme. Niitmise ajal peab juhet alati vedama masina taga ja niidetud muru poolel. Kasutada juhtmeheidja konksu, nagu näidatud käesolevas juhendis, et vältida juhtme juhuslikku lahtitulekut ning tagada selle õige, ilma surveta asetsemine pistikupesasse.
- 7) Ärge tirige kunagi muruniidukit toitejuhtmest ega sikutage juhtmest pistikut pesast välja. Ärge jätke juhet soojalika lähedusse ega kokkupuutesse õli, lahusti või teravate esemetega.
- 8) Kasutada tõkkindaid lõiketera äravõtmiseks ja tagasipanekuks.
- 9) Hoolitseda tera tasakaalustamise eest, kui seda teritatakse. Kõik lõiketeraga seotud toimingud (mahavõtmine, teritamine, tasakaalustamine, tagasipanek ja/või asendamine) on vastavat ettevalmistust ja vastavaid tööriistu nõudvad tööd; tur-valisuse tagamiseks peab neid töid teostama vastavas teeninduskeskuses.

**G) TRANSPORTIMINE JA LIIGUTAMINE**

- 1) Iga kord kui on tarvis masinat liigutada, tõsta, transportida või kallutada, tu-leb:
  - panna kätte paksud töökindad;
  - võtta kinni masina nendest osadest, mis võimaldavad kindlat haaaret, arvesta-des kaalu ja selle jaagumist.
- 2) Kasutada masina kaalu, transportivahendite ja kohale, kust masin tuleb võtta või kuhu ta tuleb panna, vastavalt arvu inimesi.
- 2) Transportimise ajal kinnitada masin kõite või ketide abil.

**PANE TÄHELE** - Seos tekstis sisalduvate viidete ja vastavate jooniste vahel (asetsevad lehek. 2 ja järgnevad) on näidatud numbriga, mis on iga peatüki ees.

## 1. VIIA LÕPULE MONTEERIMINE

**PANE TÄHELE** - Masina mõned komponendid võivad olla juba monteeritud.

**TÄHTIS** - Lahtipakkimine ja kokkumonteerimise lõpuleviimine peavad toimuma tasasel ja kindlal pinnal, piisavalt peab olema ruumi masina ja pakendite liigutamiseks, kasutada alati sobivaid tööriistu.

**Pakendite kõrvaldamine peab toimuma vastavalt kohalikele kehtivatele normidele.**

### 1.1a "I" tüüpi vars

Viia tööasendisse varre kaks, juba monteeritud, alumist osa (11) ja (12), viies hammas tähistusega «>» kokku AINULT ühega kahest hammastiku avausest tähistusega «1» või «2» vastavalt soovitud kõrgusele, seejärel kinnitada kaks alumist kangi (13).

Positsioon peab olema sama mõlemal poolel.

Monteerida varre ülemine osa (14) ja kinnitada see kahe alumise osa (11) ja (12) külge ülemiste kangidega (15) (mis on eelnevalt eamaldatud vastavatest avaustest), sisestage ühte kahest avausest (3) või (4) vastavalt soovitud lõppkõrgusele. Hoidmisjõu reguleerimiseks tuleb iga kang (15) lahti võtta ja keerata seda teljel vastavalt vajadusele kas rohkem kinni või lahti, et garanteerida ülemise osa (14) kindel kinnitus varre alumiste osade (11) ja (12) külge, ilma nende kinnitamiseks või lahti tegemiseks liigset jõudu kasutamata.

Haakida juhe (16) juhtmehoidjate (17) ja (18) külge, nagu näidatud.

### 1.1b "II" tüüpi vars

Viia tööasendisse varre kaks, juba monteeritud, alumist osa (11) ja (12), viies hammas tähistusega «>» kokku AINULT ühega kahest hammastiku avausest tähistusega «1» või «2», vastavalt soovitud kõrgusele, seejärel kinnitada kaks alumist nuppu (13).

Positsioon peab olema sama mõlemal poolel.

Monteerida varre ülemine osa (14) ja kinnitada see kahe alumise osa (11) ja (12) külge ülemiste nuppudega (15) (mis on eelnevalt eamaldatud vastavatest avaustest), sisestage ühte kahest avausest (3) või (4) vastavalt soovitud lõppkõrgusele. Haakida juhe (16) juhtmehoidjate (17) ja (18) külge, nagu näidatud.

Kaablikonksu (19) õige asend on näidatud.

**1.2** Ühendada omavahel korvi kaks külgmist komponenti (1) ja (2) ja seejärel monteerida ülemine osa (3), haakides korralikult kõik ümbritsevad haigid.

Monteerida kang (4) korvi ülemisele osale, sisestades see nõksuga vastavatesse avaustesse.

## 2. JUHTIMISSEADMETE KIRJELDUS

**2.1** Mootorit juhib kaheastmeline lüliti, et vältida juhuslikku käivitumist.

Käivitamiseks vajutada nuppu (2) ja tõmmata hooba (1) või ühte kahest hoovast (1a).

Mootor seiskub automaatselt hooba (1) või mõlemate hoobade lahti laskmisel.

**2.2** Lõikekõrgust reguleeritakse vastava hoovaga (1).  
OPERATSIOONI TULEB TEHA SEISVA LÕIKETERAGA.

## 3. MURU NIITMINE

**PANE TÄHELE** - Antud masinaga on võimalik muru niita mitmel erineval moel; enne töö alustamist tuleb masin seadistada vastavalt soovitud niitmistüübile.

OPERATSIOONI TULEB TEHA VÄLJALÜLITATUD MOOTORIGA.

### 3.1a Eelseadistamine niitmiseks ja rohu kogumiskorvi kogumiseks

– Tõsta üles tagumine kivikaitse (1) ja panna õigesti külge korv (2), nagu joonisel näidatud.

### 3.1b Eelseadistamine niitmiseks ja rohu tagumiseks väljaviskamiseks

– Eemaldada korv ja veenduda, et tagumine kivikaitse (1) jääks stabiilselt alla.

### 3.1c Eelseadistamine niitmiseks ja rohu peenestamiseks („multsimis” funktsioon - kui on ette nähtud)

– Tõsta tagumist kivikaitset (1), sisestada deflektori kork (5) väljumisavale ja suruda see lõpuni, kuni sisemine profiil haakub õigesti väljaviskeava serva külge.

Deflektori korgi (5) eemaldamiseks tõsta kivikaitse (1) ja eemaldada see kõrgemal hoides nii, et haakuks lahti sisemine profiil väljaviskeava servast.

**3.2** Kinnitada pikendusjuhe õigesti, nagu näidatud.

Mootori käivitamiseks vajutada ohutusnuppu (2) ja tõmmata lüliti hooba (1) või ühte kahest hoovast (1a).

**TÄHTIS** - Masina käivitamisel võivad esineda hetkelised pingelangused.

Teiste toitevõrku ühendatud seadmete võimalike häirete vältimiseks kontrollida, et selle takistus oleks väiksem kui 0.42 Ohmi.

**3.3** Niitmise ajal jälgida, et elektrijuhe oleks alati selja taga ja niidetud muru poolel.

Muru kvaliteet saab parem, kui niita alati samal lõikekõrgusel ja vaheldumisi kahes suunas.

• „Multsimise“ puhul : vältida alati suurte rohukoguste niitmist. Kunagi ei tohi niita ühe niidukorraga rohkem, kui üks



kolmandik niidetava rohu kõrgusest! Seada liikumiskiirus vastavusse muru olukorraga ja niidetava muru kogusega.

**3.4** Töö lõppedes lasta hoob (1) või mõlemad hoovad (1a) lahti.

Tõmmata pikendusjuhe välja ESMALT üldpesast (2) ja SEE-JÄREL muruniiduki lüliti poolt (3).

OODATA LÕIKETERA TÄIELIKU SEISKUMISENI, enne kui hakata teostama muruniidukil mistahes tööd.

**TÄHTIS** - Juhul, kui mootor seiskub töö ajal ülekuumenemise tõttu, tuleb oodata umbes 5 minutit, enne kui masinat võib uuesti käivitada.

#### 4. HOIULEPANEK JA HOOLDUS

**TÄHTIS** - Regulaarne ning täpne hooldus on hädavajalik, et töötamine oleks kogu aeg ohutu ja et hoida muruniiduk algses töökorras.

**Muruniidukit tuleb hoida kuivas kohas.**

- 1) Enne muruniiduki mistahes puhastus-, hooldus- või reguleerimistööd, panna kätte paksud töökindad.
- 2) Pärast iga niitmist kõrvaldada korpuse külge jäänud rohujäätmel ja pori vältimaks, et need ära kuivades takistaksid muruniiduki järgmist käivitamist.
- 3) Kontrollida alati, et õhuavad oleks prahist puhtad.

**4.1** Vajadusel võib masina ära panna vertikaalselt konksu külge riputades.

**TÄHELEPANU** - Kontrollida, et konks ja vastav kinnitussüsteem oleksid sobivad ja võimelised kandma masina kaalu; pöörata tähelepanu ja valvata hoolega, et lapsed või loomad ei roniks masinale, suurendades konksu külge kinnitatud raskust. Haakida masin nii, et tera oleks suunatud seina poole või sobivalt kaetud nii, et see ei kujutaks ka kogemata või juhusliku kontakti korral ohtu täiskasvanutele, lastele või loomadele.

Masina asetamiseks vertikaalselt, võtta lahti kangid (1 - tüüp „I”) või lõdvendada nupud (2 - tüüp „II”) ja pöörata vart ettepoole nii, et hammas tähistusega «>» kattuks AINULT hammastiku avause tähistusega «S», seejärel blokeerida kangid (1 - tüüp „I”) või nupud (2 - tüüp „II”). Positsoon peab olema sama mõlemal poolel.

Positsoon peab olema sama mõlemal poolel.

**4.2** Kõik tööd teraga on soovitatav lasta teha spetsialiseeritud teeninduskeskuses, kus on selleks sobivaimad vahendid.

Sellel masinal on ette nähtud kasutada terasid koodiga:

81004154/0 (mudelil 380)

81004155/0 (mudelil 420)

Terad peavad alati olema tähistatud «GGP». Vastavalt toote täiustumisele võib juhtuda, et ülalnimetatud terad tuleb aja jooksul välja vahetada teiste, sobivuse ja tööohutuse seisukohalt analoogsete vastu.

Monteerida tera (2) tagasi, kood ja markeering maapinna poole, jälgides joonisel näidatud järjestust.

Kinnitada keskmine kruvi (1) dünamomeetrilise võtmega, seatud 16-20 Nm peale.

**4.2** Ärge kasutage veejuga ja vältige mootori ja elektriliste komponentide märjakssaamist.

Ärge kasutage korpuse puhastamiseks tugevatoimelisi vedelikke.

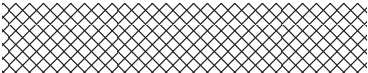

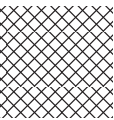
#### 5. KESKKONNAKAITSE

Keskkonnakaitses peab masina kasutamisel olema oluline ja eelistatud aspekt kaitsmaks meie tsiviilse koostöö ja keskkonna huve.

- Vältida naabrite segamist.
- Järgida täpselt kohalikke nõudeid, mis puudutavad lõikejääkide kõrvaldamist.
- Järgidatäpselt kohalikke norme, mis puudutavad pakendite, kahjustatud osade ja muu keskkonnoahtliku kõrvaldamist; neid jäätmel ei tohi visata prügi hulka, vaid need tuleb eraldada ja viia vastavatesse kogumispunktidesse, kus hoolitsetakse materjalide ümbertöötuse eest.
- Kui te masinat enam ei kasuta, ärge visake seda loodusesse, vaid pöörduda vastavalt kohalikele kehtivatele normidele jäätmekäitluspunkti poole.

Mistahes probleemi või kahtluse korral pöörduda kõhklemata lähimasse teeninduskeskusesse või edasimüüja poole.



		<b>LWA</b>
Model: .....		<b>dB</b>
Type: .....		
(Year) ..... S/N° .....		<b>CE</b>

© by GGP ITALY SPA

• Soggetto a modifiche senza preavviso • Sujet à des modifications sans aucun préavis • Subject to modifications without notice • Kann ohne Vorankündigung geändert werden • Kan zonder kennisgeving wijzigingen ondergaan • Sujeto a modificaciones sin previo aviso • Sujeito a alterações sem aviso prévio • Υπόκειται σε αλλαγές χωρίς προειδοποίηση • Önceden haber verilmeksizin değiştirilebilir • Подлежи на промени без претходно известување • Kan endres uten forvarsel • Kan utsättas för modifieringar utan att detta meddelas • Ret til ændringer forbeholdes • Voidsaan tehdä muutoksia ilman ennakkoilmoitusta • Možnost změn bez předešlého upozornění • Poddawany modyfikacjom bez awizowania • Előzetes értesítés nélkül módosítható • Может быть изменено без преошления • Podložno promjenama bez prethodne obavijesti • Lahko pride do sprememb brez predhodnega obvestila • Moguće su promjene bez najave • Možnost zmien bez predošlého upozornenia • Poate fi modificat, fără preaviz • Objekto pakeitimai be perspėjimo • Var tikt mainīts bez iepriekšēja brīdinājuma • Podložno izmenama bez upozorenja • Подлежи на промени без предупреджение • Võimalikud muudatused ilma ette teatamata