



BLOWAIR



CE

Dokumentacja techniczna:

- S1
- S2
- S3
- S4

Spis treści	2
1. Wstęp	3
1.1 Środki ostrożności	3
1.2 Transport	3
1.3 Zawartość opakowania	4
1.4 Zastosowanie i opis działania nagrzewnic wodnych Blowair	4
2. Schematy ideowe	4
2.1 Budowa urządzenia	4
2.2 Wymiary urządzenia	5
2.3 Dane techniczne urządzenia	6
3. Montaż	8
4. Wskazówki instalacyjne	10
5. Ostrzeżenia i środki ostrożności	10
6. Automatyka	12
7. Schematy podłączeniowe	13
8. Warunki gwarancji	14
8.1. Karta gwarancyjna	15
8.2. Formularz reklamacyjny	16
8.3. Karta serwisowa	17

1. Wstęp.

Dziękujemy za zakup nagrzewnicy wodnej marki Blowair i gratulujemy trafnego wyboru.

1.1 Środki ostrożności.

Nabywca i użytkownik nagrzewnicy marki Blowair powinien dokładnie przeczytać niniejszą instrukcję i zastosować się do zawartych w niej zaleceń. Postępowanie zgodne z instrukcją gwarantuje prawidłowe użytkowanie i bezpieczeństwo obsługi nagrzewnicy. W razie pojawienia się wątpliwości dotyczących treści instrukcji, należy kontaktować się bezpośrednio z producentem.

Producent zastrzega sobie prawo do wprowadzenia zmian w dowolnym czasie w dokumentacji technicznej bez wcześniejszego powiadomienia.

Producent nie ponosi odpowiedzialności za szkody wynikłe z niewłaściwego zainstalowania urządzenia, nieutrzymywania go we właściwym stanie technicznym oraz użytkowania niezgodnego z jego przeznaczeniem.

Instalacja powinna być przeprowadzona przez wykwalifikowany personel posiadający uprawnienia wymagane do instalowania tego typu urządzeń. Na instalatorze spoczywa obowiązek wykonania instalacji zgodnie z niniejszą instrukcją oraz przepisami i normami dotyczącymi bezpieczeństwa, właściwymi dla rodzaju wykonywanej instalacji.

W trakcie instalowania, użytkowania, przeglądów należy uwzględnić wszelkie wymogi bezpieczeństwa i ochrony.

W przypadku niesprawności urządzenia należy je odłączyć i skontaktować się z jednostką upoważnioną do naprawy lub z producentem.

1.2. Transport.

Przy odbiorze zaleca się sprawdzenie urządzenia w celu wykluczenia jakichkolwiek uszkodzeń. W czasie transportu należy używać odpowiednich do tego narzędzi, zaleca się przenoszenie urządzenia w dwie osoby. Protokół szkody jest niezbędny do ewentualnej reklamacji, należy go spisać w obecności dostawcy towaru.

1.3. Zawartość opakowania.

- Nagrzewnica
- Instrukcja obsługi wraz z kartą gwarancyjną

1.4. Zastosowanie i opis działania nagrzewnic wodnych Blowair.

Urządzenia grzewcze BLOWAIR S1, S2, S3 oraz S4 służą do ogrzewania powierzchni takich jak: pomieszczenia produkcyjne, magazynowe, handlowe, usługowe, garaże, warsztaty, szklarnie, namioty ogrodnicze, sklepy, galerie, pasáže handlowe.

Nagrzewnica wodna podłączana jest do instalacji c.o.

Zastosowanie nowoczesnych technologii w urządzeniach grzewczych marki Blowair, zapewnia im wysoką wydajność, a zarazem komfort użytkowania.

Niespotykana kolorystyka nadaje atrakcyjny wygląd temu urządzeniu, dzięki czemu z łatwością wkomponuje się w każde wnętrze. Precyzja i dokładność wykonania produktu, gwarantują trwałość urządzenia na wiele lat. Produkt objęty jest 24 miesięczną gwarancją.

2. SCHEMATY IDEOWE.

2.1. Budowa urządzenia.

- Obudowa
- Kierownice powietrza
- Wymiennik ciepła
- Wentylator osiowy
- Uchwyty montażowe
- Obrotowa konsola montażowa

Obudowa- wykonana z ocynkowanej stalowej blachy malowanej proszkowo w kolorze z palety RAL 9005.

Kierownice powietrza- wykonane ze stalowej blachy ocynkowanej, malowanej proszkowo w kolorze RAL 7048. Ręczne ustawienie kierownic powietrza pozwala na uzyskanie wymaganego kierunku jego przepływu.

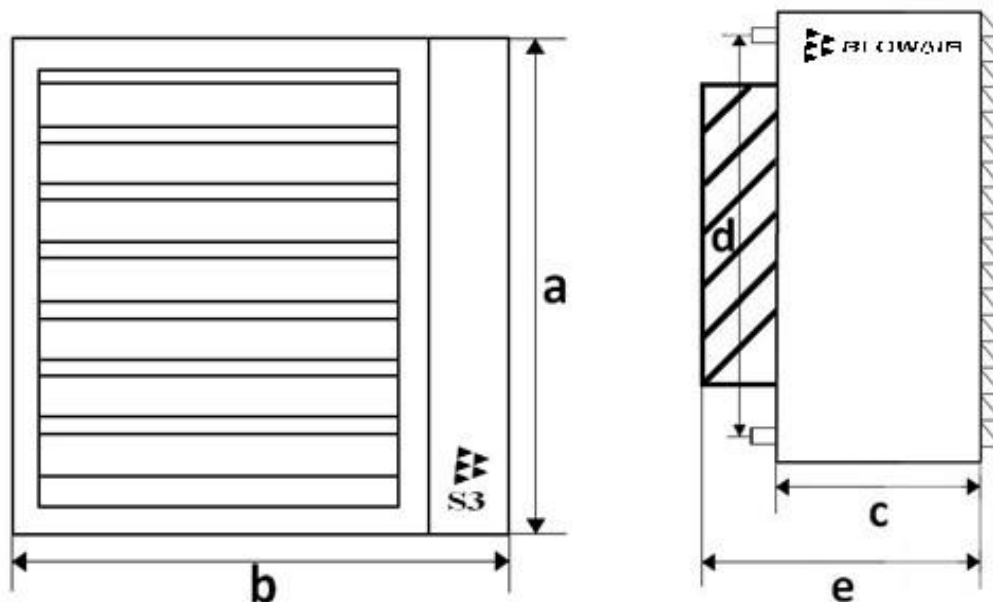
Wymiennik ciepła- wykonany z tworzyw takich jak aluminium oraz miedź. Maksymalna temperatura czynnika grzewczego wynosi 110°C; maksymalne ciśnienie 1,6 MPa; średnica króćców przyłączeniowych 3/4". W zależności od wielkości urządzenia nagrzewnica wodna Blowair posiada 1, 2, 3-rzędowy wymiennik ciepła.

Wentylator osiowy- obudowa wentylatora – metalowa, malowana proszkowo, siatka ochronna- drut stalowy ocynkowany. Silnik o stopniu ochrony IP 54.

Uchwyty montażowe – stanowią dodatkowy asortyment, jest to solidna i trwała konstrukcja, dzięki której można przymocować urządzenie do ściany bądź sufitu. Istnieje możliwość regulacji kąta nachylenia urządzenia w trzech wersjach.

Obrotowa konsola montażowa- stanowi dodatkowy asortyment, umożliwi montaż urządzenia równoległe, pod kątem 60° lub 45°. Dzięki niej możliwy jest obrót urządzenia w płaszczyźnie poziomej.

2.2. Wymiary urządzenia.



Rysunek 1. Wymiary urządzenia.

Typ	a [mm]	b [mm]	c [mm]	d [mm]	e [mm]
S1	452	494	202	350	305
S2	552	545	252	450	368
S3	552	545	252	450	368
S4	660	696	252	560	384

2.3. Dane techniczne urządzenia.

DANE TECHNICZNE	Jednostka	S1	S2	S3	S4
Nominalna moc urządzenia przy temp. 90/70°C. Temp. powietrza wlotowego 0°C	kW	16,7	29,4	52,1	59,3
Zakres mocy grzewczej	kW	7-17	13-29	23-52	26-59
Maksymalna wydajność wentylatorów	m³/h	1743	2973	2973	4400
Maksymalny zasięg powietrza	m	10-12	10-18	10-18	10-25
Ilość rzędów nagrzewnicy	szt.	1	2	3	2
Masa urządzenia z wodą/bez wody	kg	15,5/15	22,3/21	24,9/23	29/27
Pojemność wody	dm³	0,5	1,3	1,9	2,0
Przyrost temperatury powietrza*	°C	26,7	27,5	48,7	37,5
Maksymalna temperatura czynnika grzewczego	°C	110	110	110	110
Maksymalne ciśnienie robocze	MPa	1,6	1,6	1,6	1,6
Prąd znamionowy	A	0,42	0,7	0,7	0,8
Napięcie	V/Hz	230/50	230/50	230/50	230/50
Moc silnika	W	80	150	150	180
Obroty silnika	Obr/min	1380	1380	1380	1380
IP silnika	-	54	54	54	54
Średnica króćców przyłączeniowych	„	3/4	3/4	3/4	3/4

*Przyrost temperatury wody 90/70°C i temperatury powietrza wlotowego 0°C.

Parametry techniczne urządzenia Blowair S1:

Parametry	S1				
Temperatura na zasilaniu [°C]	90/70				
Temperatura powietrza wlotowego [°C]	-20	-10	0	10	20
Moc urządzenia [kW]	22,2	19,4	16,7	14,2	11,7
Temperatura powietrza wylotowego [°C]	12,8	19,8	26,7	33,4	40,0
Przepływ wody [m³/h]	0,98	0,85	0,74	0,62	0,52
Spadek ciśnienia w wymienniku ciepła [kP]	33	26	22	16	11
Parametry	S1				
Temperatura na zasilaniu [°C]	80/60				
Temperatura powietrza wlotowego [°C]	-20	-10	0	10	20
Moc urządzenia [kW]	19,6	16,9	14,3	11,8	9,40
Temperatura powietrza wylotowego [°C]	9,1	16,0	22,8	29,5	36,1
Przepływ wody [m³/h]	0,86	0,74	0,63	0,52	0,41
Spadek ciśnienia w wymienniku ciepła [kP]	27	23	17	12	9
Parametry	S1				
Temperatura na zasilaniu [°C]	70/50				
Temperatura powietrza wlotowego [°C]	-20	-10	0	10	20
Moc urządzenia [kW]	17,1	14,4	11,9	9,44	7,09
Temperatura powietrza wylotowego [°C]	5,3	12,2	19,0	25,6	32,2
Przepływ wody [m³/h]	0,75	0,63	0,52	0,41	0,31
Spadek ciśnienia w wymienniku ciepła [kP]	23	17	12	10	6
Parametry	S1				
Temperatura na zasilaniu [°C]	50/30				
Temperatura powietrza wlotowego [°C]	-20	-10	0	10	20
Moc urządzenia [kW]	12	9,45	7,03	4,69	2,44
Temperatura powietrza wylotowego [°C]	-2,3	4,5	11,2	17,8	24,2
Przepływ wody [m³/h]	0,52	0,41	0,31	0,2	0,11
Spadek ciśnienia w wymienniku ciepła [kP]	13	10	6	5	2

Parametry urządzenia Blowair S2:

Parametry		S2				
Temperatura na zasilaniu [°C]		90/70				
Temperatura powietrza wlotowego [°C]		-20	-10	0	10	20
Moc urządzenia [kW]		38,8	34,0	29,4	24,9	20,7
Temperatura powietrza wylotowego [°C]		13,7	20,6	27,5	34,2	40,8
Przepływ wody [m³/h]		1,71	1,5	1,29	1,1	0,91
Spadek ciśnienia w wymienniku ciepła [kP]		24	19	14	11	7
Parametry		S2				
Temperatura na zasilaniu [°C]		80/60				
Temperatura powietrza wlotowego [°C]		-20	-10	0	10	20
Moc urządzenia [kW]		34,5	29,8	25,3	20,9	16,8
Temperatura powietrza wylotowego [°C]		9,9	16,8	23,6	30,3	36,8
Przepływ wody [m³/h]		1,52	1,31	1,11	0,92	0,74
Spadek ciśnienia w wymienniku ciepła [kP]		20	15	11	8	5
Parametry		S2				
Temperatura na zasilaniu [°C]		70/50				
Temperatura powietrza wlotowego [°C]		-20	-10	0	10	20
Moc urządzenia [kW]		30,2	25,6	21,1	16,9	12,8
Temperatura powietrza wylotowego [°C]		6,2	13,0	19,7	26,4	32,8
Przepływ wody [m³/h]		1,32	1,12	0,92	0,74	0,56
Spadek ciśnienia w wymienniku ciepła [kP]		16	11	8	5	3
Parametry		S2				
Temperatura na zasilaniu [°C]		50/30				
Temperatura powietrza wlotowego [°C]		-20	-10	0	10	20
Moc urządzenia [kW]		21,4	17,0	12,8	8,7	4,71
Temperatura powietrza wylotowego [°C]		-1,4	5,3	12,0	18,4	24,7
Przepływ wody [m³/h]		0,93	0,74	0,55	0,38	0,2
Spadek ciśnienia w wymienniku ciepła [kP]		9	6	3	2	1

Parametry urządzenia Blowair S3:

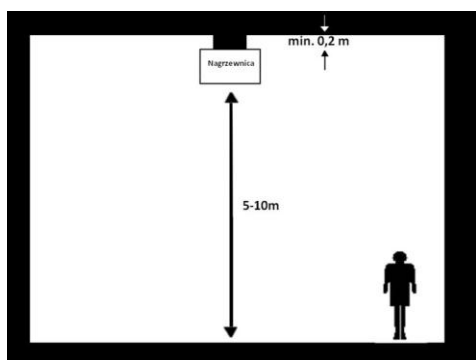
Parametry		S3				
Temperatura na zasilaniu [°C]		90/70				
Temperatura powietrza wlotowego [°C]		-20	-10	0	10	20
Moc urządzenia [kW]		68,9	60,3	52,1	44,3	36,8
Temperatura powietrza wylotowego [°C]		39,8	44,3	48,7	52,9	56,9
Przepływ wody [m³/h]		3,04	2,66	2,29	1,95	1,62
Spadek ciśnienia w wymienniku ciepła [kP]		52	41	31	23	16
Parametry		S3				
Temperatura na zasilaniu [°C]		80/60				
Temperatura powietrza wlotowego [°C]		-20	-10	0	10	20
Moc urządzenia [kW]		61,5	53,0	45,0	37,4	30,1
Temperatura powietrza wylotowego [°C]		33,3	37,8	42,1	46,3	50,2
Przepływ wody [m³/h]		2,7	2,33	1,98	1,64	1,32
Spadek ciśnienia w wymienniku ciepła [kP]		43	33	24	17	12
Parametry		S3				
Temperatura na zasilaniu [°C]		70/50				
Temperatura powietrza wlotowego [°C]		-20	-10	0	10	20
Moc urządzenia [kW]		54	45,8	37,9	30,5	23,3
Temperatura powietrza wylotowego [°C]		26,8	31,3	35,5	39,5	43,4
Przepływ wody [m³/h]		2,36	2,0	1,66	1,33	1,02
Spadek ciśnienia w wymienniku ciepła [kP]		35	26	18	12	7
Parametry		S3				
Temperatura na zasilaniu [°C]		50/30				
Temperatura powietrza wlotowego [°C]		-20	-10	0	10	20
Moc urządzenia [kW]		38,9	31,1	23,6	16,3	9,23
Temperatura powietrza wylotowego [°C]		13,8	18,0	22,0	25,9	29,3
Przepływ wody [m³/h]		1,69	1,35	1,02	0,71	0,4
Spadek ciśnienia w wymienniku ciepła [kP]		20	13	8	4	1

Parametry urządzenia Blowair S4:

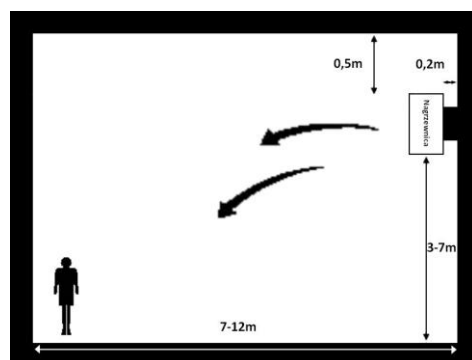
Parametry	S4				
Temperatura na zasilaniu [°C]	90/70				
Temperatura powietrza wlotowego [°C]	-20	-10	0	10	20
Moc urządzenia [kW]	78,6	68,7	59,3	50,3	41,7
Temperatura powietrza wylotowego [°C]	26,0	31,9	37,5	43,0	48,3
Przepływ wody [m³/h]	3,46	3,03	2,61	2,22	1,84
Spadek ciśnienia w wymienniku ciepła [kP]	38	29	22	16	12
Parametry	S4				
Temperatura na zasilaniu [°C]	80/60				
Temperatura powietrza wlotowego [°C]	-20	-10	0	10	20
Moc urządzenia [kW]	69,9	60,2	51,0	42,2	33,8
Temperatura powietrza wylotowego [°C]	21,0	26,7	32,3	37,7	42,9
Przepływ wody [m³/h]	3,07	2,64	2,24	1,85	1,48
Spadek ciśnienia w wymienniku ciepła [kP]	31	23	17	12	8
Parametry	S4				
Temperatura na zasilaniu [°C]	70/50				
Temperatura powietrza wlotowego [°C]	-20	-10	0	10	20
Moc urządzenia [kW]	61,1	51,7	42,7	34,1	25,8
Temperatura powietrza wylotowego [°C]	15,8	21,5	27,0	32,3	37,5
Przepływ wody [m³/h]	2,67	2,26	1,87	1,49	1,13
Spadek ciśnienia w wymienniku ciepła [kP]	24	18	13	8	5
Parametry	S4				
Temperatura na zasilaniu [°C]	50/30				
Temperatura powietrza wlotowego [°C]	-20	-10	0	10	20
Moc urządzenia [kW]	43,4	34,4	25,8	17,6	9,50
Temperatura powietrza wylotowego [°C]	5,4	11,0	16,3	21,5	26,4
Przepływ wody [m³/h]	1,88	1,49	1,12	0,76	0,41
Spadek ciśnienia w wymienniku ciepła [kP]	13	9	5	3	1

3. Montaż.

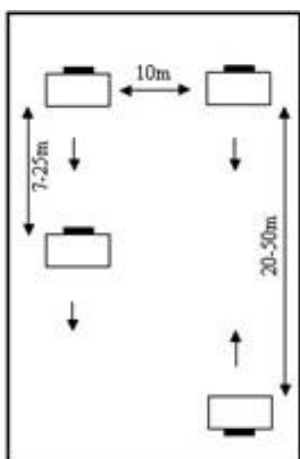
Urządzenia grzewcze Blowair S1, S2, S3 oraz S4 mogą być montowane dzięki uchwytom montażowym, bądź obrotowej konsoli montażowej, obie opcje umożliwiają montaż nagrzewnicy na ścianie lub suficie. Rysunki poniżej przedstawiają sposoby montażu. W dużych pomieszczeniach można zamontować więcej niż jedno urządzenie grzewcze. Zaleca się stosowanie podanych na rysunkach parametrów montażu.



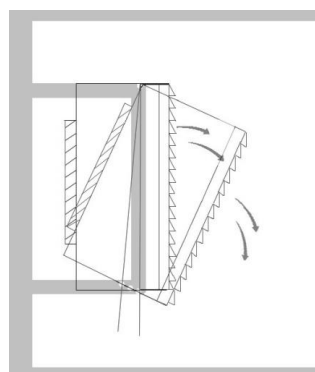
Rysunek 2. Montaż urządzenia na suficie.



Rysunek 3. Montaż urządzenia na ścianie.



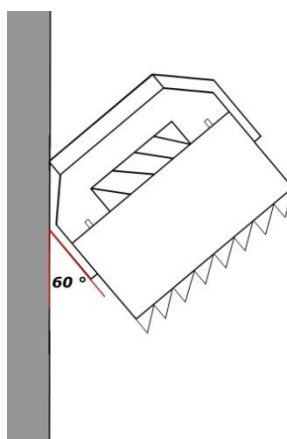
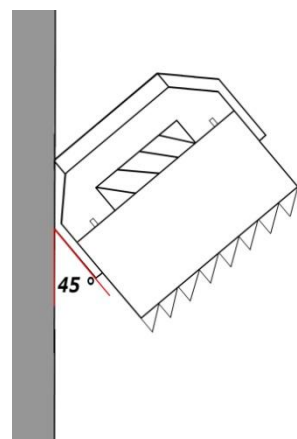
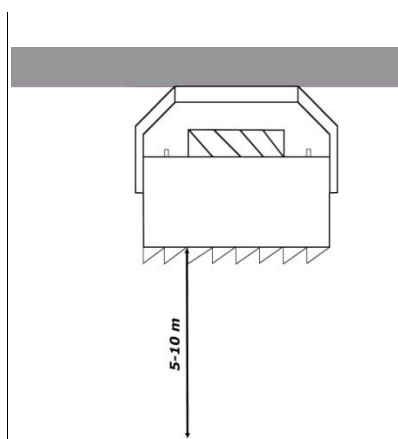
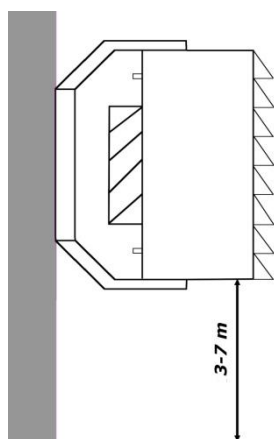
Rysunek 4. Przykładowe rozmieszczenie kilku urządzeń w pomieszczeniu.



Rysunek 5. Regulacja stopnia nachylenia urządzenia przy zastosowaniu uchwytów montażowych.

Aparaty grzewczo-wentylacyjne Blowair mogą być montowane na obrotowej konsoli montażowej (opcja dodatkowa) umożliwia ona montaż urządzenia równoległe, pod kątem 60° lub 45° . Dzięki niej możliwy jest obrót urządzenia w płaszczyźnie poziomej.

Zaleca się stosowanie podanych na rysunkach parametrów montażu.



4. Wskazówki instalacyjne.

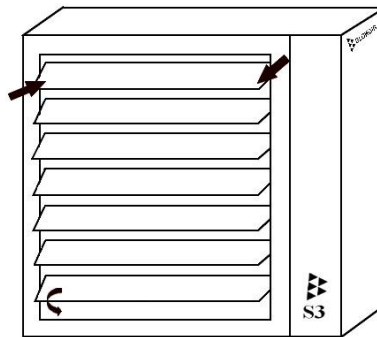
Instalacja powinna być przeprowadzona przez wykwalifikowany personel posiadający uprawnienia wymagane do instalowania urządzeń elektrycznych, na podstawie zawartych schematów ideowych w tej instrukcji.

Do podłączenia nagrzewnic wodnych marki Blowair S1, S2, S3, S4 należy użyć przewodu o przekroju 2 x 2,5 kwadrat.

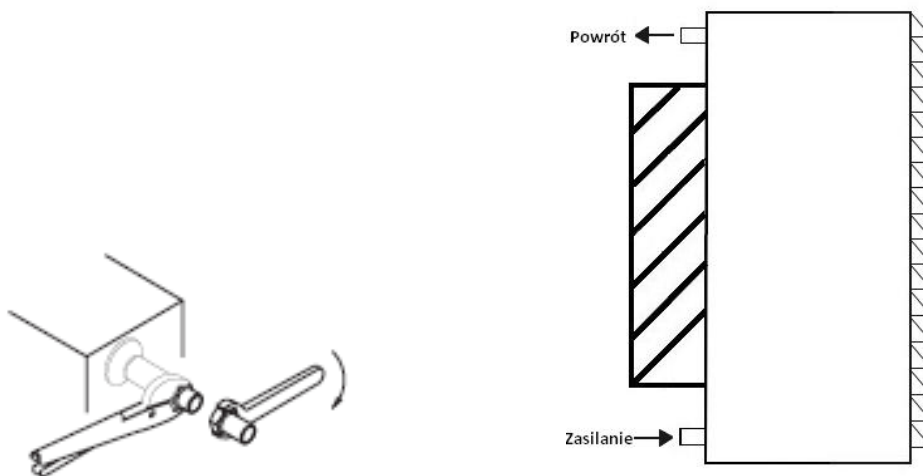
5. Ostrzeżenia i środki ostrożności:

- Wszelkie prace dotyczące instalacji elektrycznej powinny być wykonane przez osobę posiadającą odpowiednie uprawnienia zgodnie z krajowymi i miejscowymi przepisami dotyczącymi instalacji elektrycznych. Powyższe zalecenia dotyczą również demontażu i naprawy. W przeciwnym wypadku błędy popełnione przez niewykwalifikowane osoby mogą spowodować porażenie prądem elektrycznym, uszkodzenie urządzenia lub nieprawidłową jego pracę.
- Przed przystąpieniem do kontroli lub wymiany urządzenia, należy zawsze odłączyć je od zasilania.
- Nie ograniczać, zakrywać, wlotu jak i wylotu urządzenia, (nie przykrywać urządzenia).
- Nie używać urządzenia w pomieszczeniach, gdzie mogłoby być narażone na dużą wilgotność lub bezpośrednie działanie wody.
- Nie instalować, konserwować urządzenia mokrymi rękami bądź boso.
- Nie używać nagrzewnic wodnych w miejscach łatwopalnych oparów, gazów jak i dużego stężenia pyłów.
- Urządzenie należy trzymać poza zasięgiem dzieci i zwierząt.
- Podczas montażu na zasilaniu hydraulicznym nagrzewnicy zaleca się użycie filtra.
- Wskazane jest zainstalowanie zaworów:
 - odpowietrzających w najwyższym punkcie w instalacji hydraulicznej,
 - odcinających na zasilaniu i na powrocie nagrzewnicy.
- Przy braku zabezpieczenia przed wzrostem ciśnienia w instalacji wodnej dla bezpieczeństwa sugeruje się jego montaż.
- Zaleca się sprawdzenie szczelności instalacji wodnej przed podłączeniem urządzenia do zasilania elektrycznego.
- Urządzenie nie posiada zabezpieczenia przeciwzamrozeniowego. Nie należy dopuszczać do obniżenia się temperatury w pomieszczeniu, w którym urządzenie jest zainstalowane, poniżej 0°C. Jeżeli taka sytuacja mogłaby mieć miejsce należy opróżnić nagrzewnicę z wody.
- Zaleca się sprawdzenie instalacji elektrycznej urządzenia, w tym jego automatyki, przed pierwszym uruchomieniem.
- Zaleca się uwzględnienie w instalacji elektrycznej zabezpieczenie różnicowo-prądowe.
- Po wyłączeniu urządzenia należy zwrócić szczególną uwagę na rozgrzane elementy nagrzewnicy.

- Po okresie eksploatacji należy zadbać o utylizację urządzenia według obowiązujących norm lokalnych.
- Zaleca się okresowe czyszczenie urządzenia:
 - wymiennik ciepła przedmuchiwać za pomocą sprężonego powietrza,
 - łopatki i siatkę ochronną wentylatora oczyszczać z osadów.
- W razie braku eksploatacji urządzenia przez dłuższy okres zaleca się całkowite odłączenie od zasilania.
- Ponieważ urządzenie dostarczane jest z zamkniętymi kierownicami powietrza należy bezwzględnie pamiętać o ich uchyleniu w 30% podczas próby uruchomienia. Brak zastosowania się do w/w zaleceń grozi uszkodzeniem wentylatora.
- Otwieranie kierownic powietrza należy wykonać oburącz, po obu stronach równolegle. Brak zastosowania się do w/w zaleceń grozi uszkodzeniem kierownic powietrza.



- W trakcie podłączania nagrzewnicy do instalacji wodnej należy pamiętać o zakontrowaniu jej króćców kluczem. Brak zastosowania się do w/w zaleceń grozi uszkodzeniem wymiennika.

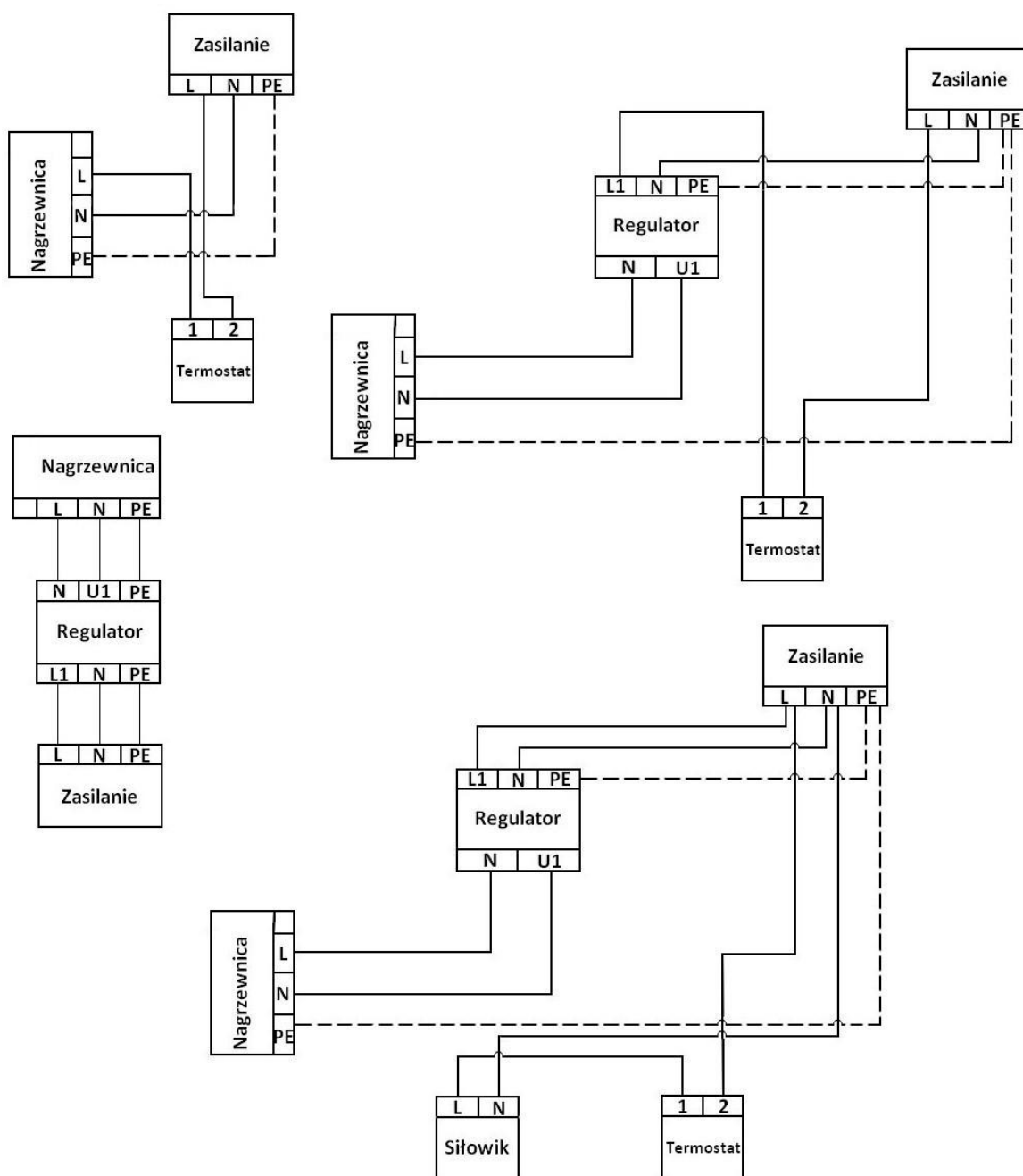


6. Automatyka Blowair.

W celu ułatwienia użytkowania nagrzewnic wodnych Blowair, oferujemy również elementy dodatkowe tj:

- **5-stopniowy transformatorowy regulator obrotów Blowair-** przeznaczony do zmiany prędkości obrotowej wentylatorów jednofazowych sterowanych napięciowo w przemysłowych systemach nawiewnych i grzewczych. Regulator posiada pięciostopniową, transformatorową regulację napięcia wyjściowego oraz sygnalizację zasilania poprzez podświetlenie włącznika. Zasilanie: 230VAC / 50-60Hz; stopnie regulacji: 0 - 70 - 85 - 105 - 145 - 230V; prąd znamionowy: 1,2A; zabezpieczenie: wyłącznik termiczny, powracalny wymiary: 126mm x 176mm x 56mm; waga: 1,3 kg. Nagrzewnice wodne Blowair S1, S2, S3, S4 powinny mieć osobny regulator prędkości do każdej nagrzewnicy.
- **Zawór z siłownikiem-** przy użyciu termostatu w celu zmniejszenia kosztów eksploatacji, możliwość montażu zaworu z siłownikiem na rurce powrotnej nagrzewnicy. Po osiągnięciu wymaganej temperatury zawór odcina dopływ wody, dzięki czemu woda płynie w obiegu i nie wychładza urządzenia. Siłownik przeznaczony jest do sterowania zaworami przy ogrzewaniu strefowym. Cechuje go bardzo niski stopień hałasu. Nagrzewnice wodne Blowair powinny mieć osobny zawór z siłownikiem do każdej nagrzewnicy.
- **Termostat pomieszczeniowy sterowany ręcznie-** możliwość sterowania ręcznego temperatury w zakresie pracy 0°C-40°C. Zakres regulacji temperatury 10°C-30°C. Dokładność ustawienia temperatury 1°C. Ilość poziomów temperatury 1. Posiada beznapięciowy przekaźnik. Zasilanie 230V. Istnieje możliwość podłączenia maksymalnie 5 urządzeń Blowair do 1 termostatu pomieszczeniowego.
- **Programowalny regulator temperatury 1-tygodniowy-** Oszczędność energii o 30%. Możliwość regulacji nastawianej temperatury w górę i w dół. Podświetlany wyświetlacz LCD. Nastawienie temperatury co 0,2°C. Posiada w pamięci 9 niezależnych programów. 3 poziomy temperatur- dzienna, nocna i przeciwzamrozeniowa. Zmiana ustawień histerezy 0,5°C/1°C. Beznapięciowy przekaźnik. Zakres temperatury pracy 0°C-40°C. Zakres regulacji temperatury 5°C-30°C. Zasilanie 2 baterie AA. Przyłączenie 230 VAC 50Hz 5 (3) A. Istnieje możliwość podłączenia maksymalnie 5 urządzeń grzewczych Blowair do 1 termostatu pomieszczeniowego programowalnego.

7. Schematy podłączeniowe.



8. Warunki gwarancji.

I. Producent marki Blowair, WTS Wysocki Tomasz ul. Montażowa 3, 43-300 Bielsko-Biała, zapewnia 24 miesięczny okres gwarancyjny niżej wymienionych produktów:

- nagrzewnica wodna S1,
- nagrzewnica wodna S2,
- nagrzewnica wodna S3,
- nagrzewnica wodna S4.

II. Gwarancja jest ważna na terenie Polski.

III. Warunki gwarancji obowiązują od daty zakupu towaru (data wystawienia dokumentu potwierdzającego zakup urządzenia) lecz nie dłużej niż 30 miesięcy od wydania urządzenia z magazynu Blowair.

IV. Usterki produktu ujawnione w okresie gwarancyjnym będą bezpłatnie usuwane w terminie 14 dni roboczych. Serwis urządzeń dokonuje firma instalacyjna zgodnie z warunkami zawartymi w karcie gwarancyjnej. Części dostarcza producent marki Blowair w okresie gwarancyjnym.

V. Gwarancja nie obejmuje obniżania się jakości produktu spowodowanego normalnym procesem zużycia i poniższych przypadków:

- a) mechaniczne uszkodzenia produktu i wywołane w nim wady poprzez złe składowanie, bądź niewłaściwy transport,
- b) uszkodzenia i wady wynikłe na skutek:
 - niewłaściwego lub niezgodnego z instrukcją użytkowania, konserwacji,
 - użytkowania lub pozostawienia produktu w nieodpowiednich warunkach (nadmierna wilgotność, zbyt wysoka, lub zbyt niska temperatura, nasłonecznienie, itp.),
 - samowolnych (dokonanych przez użytkownika lub inne nieupoważnione osoby) napraw, przeróbek lub zmian konstrukcyjnych,
 - podłączenia dodatkowego wyposażenia, innego niż zalecane przez producenta produktu, w sposób niezgodny z dokumentacją techniczną,
 - nieprawidłowego napięcia zasilania,
- c) części urządzeń ulegające zużyciu, w tym odbarwienia obudowy, oraz materiałów eksploatacyjnych.

VI. Wszelkie zmiany zapisów w Warunkach Gwarancji oraz ślady przeróbek lub prób dokonania zmian konstrukcyjnych produktu oraz samodzielnych napraw poza serwisem producenta marki Blowair, a także użytkowania produktu, w szczególności niedbałym obchodzeniem się, wystawianiem na działanie cieczy, wilgoci, narażeniem na korozję lub utlenianie, ujawnione w trakcie wykonywania serwisu gwarancyjnego powodują, że gwarancja przestaje obowiązywać.


VII. Warunkiem wykonania naprawy jest wysłanie do producenta podpisanej karty gwarancyjnej, dowodu zakupu produktu (kserokopia faktury) oraz poprawnie wypełnionego formularza reklamacyjnego.

VIII. W przypadku niespełnienia któregośkolwiek z warunków niniejszej gwarancji przestaje ona obowiązywać.

IX. Wszelka korespondencja, zwroty, reklamacje, powinny być kierowane na adres: Blowair WTS Wysocki Tomasz ul. Montażowa 3, 43-300 Bielsko-Biała lub na adres mailowy: serwis@blowair.pl

Producent marki Blowair zastrzega sobie możliwość dokonywania zmian w danych technicznych.

8.1. Karta gwarancyjna.

 <p>WTS Wysocki Tomasz Ul. Montażowa 3 43-300 Bielsko-Biała</p>
Pieczątką i podpis firmy instalującej:
Numer fabryczny urządzenia:
Adres i miejsce montażu urządzenia: Miasto: Kod pocztowy: Ulica: Nr lokalu: Miejsce:

8.2. Formularz reklamacyjny.

Firma zgłaszająca reklamację:
Firma instalująca urządzenie:
Numer fabryczny urządzenia:
Data montażu:
Data i okoliczności zauważenia usterki:
Data zgłoszenia reklamacji:
Dokładny adres i miejsce montażu urządzenia:
Osoba kontaktowa:
Numer telefonu i/lub adres e-mail:
Dokładny opis usterki:

8.3 Karta serwisowa.

Lp.	Data zgłoszenia usterki	Data naprawy	Dokładny opis naprawy	Pieczętka serwisu

WTS Wysocki Tomasz Ul. Montażowa 3, 43-300 Bielsko-Biała
Tel. +48 791 40 40 40; +48 792 40 40 40; +48 793 40 40 40; Fax. +48 33 444 61 04

biuro@blowair.pl

www.blowair.pl