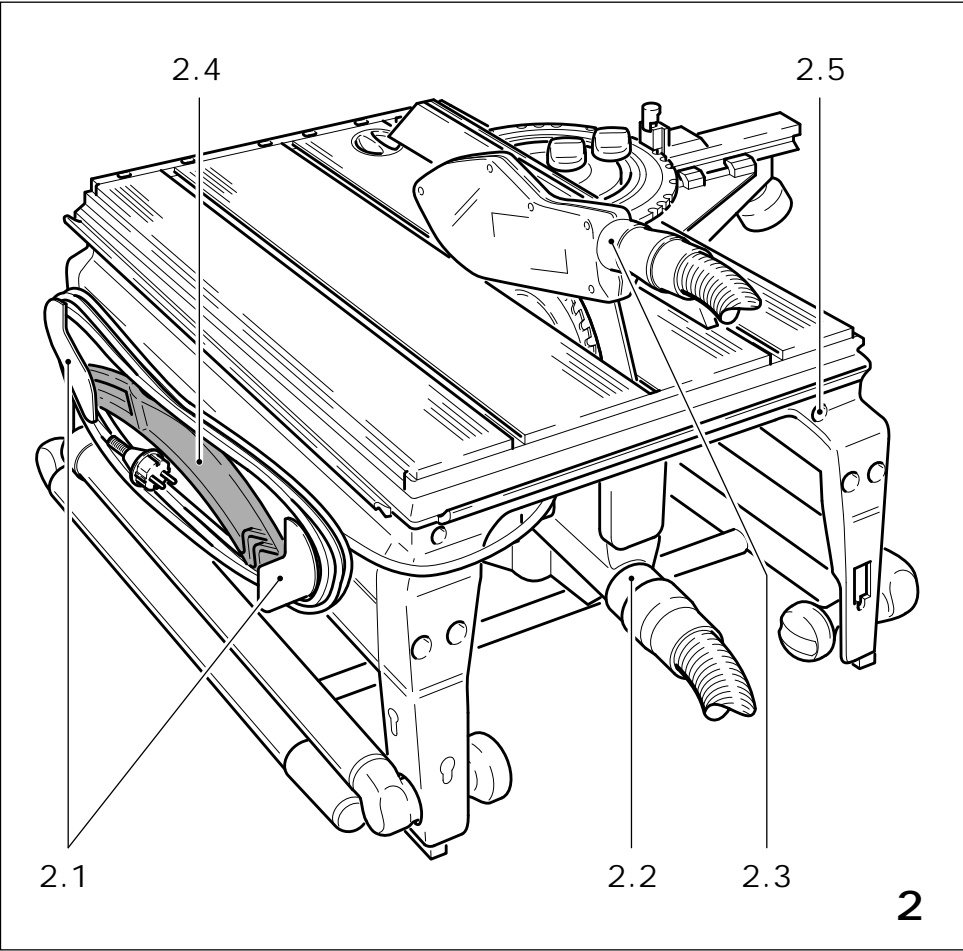
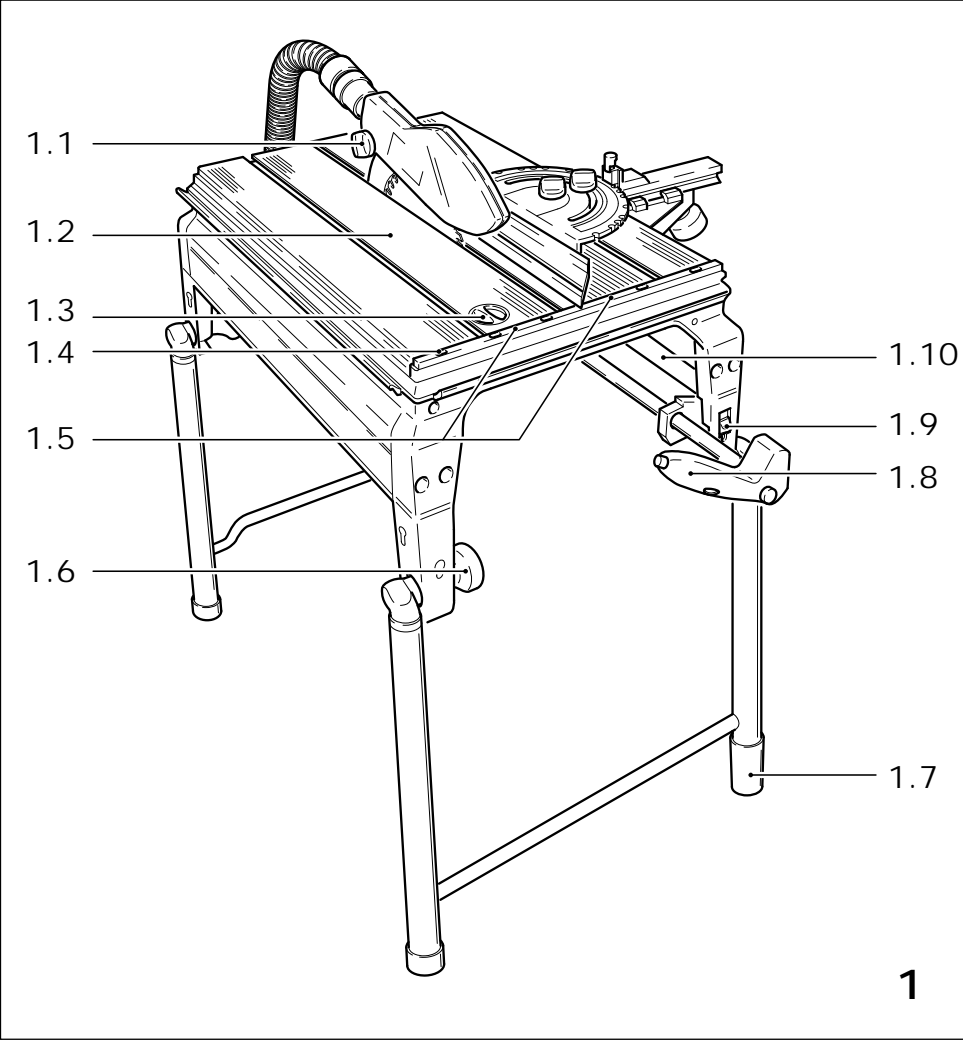


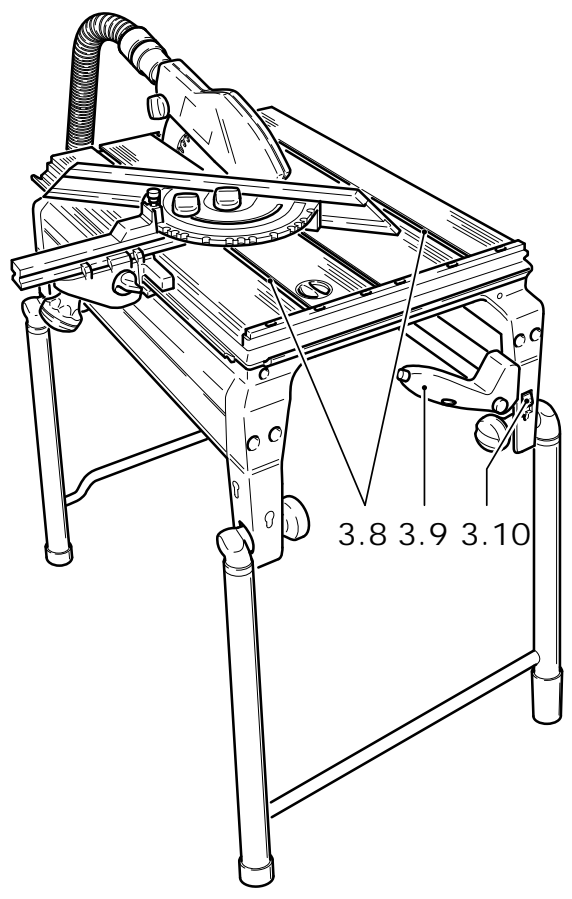
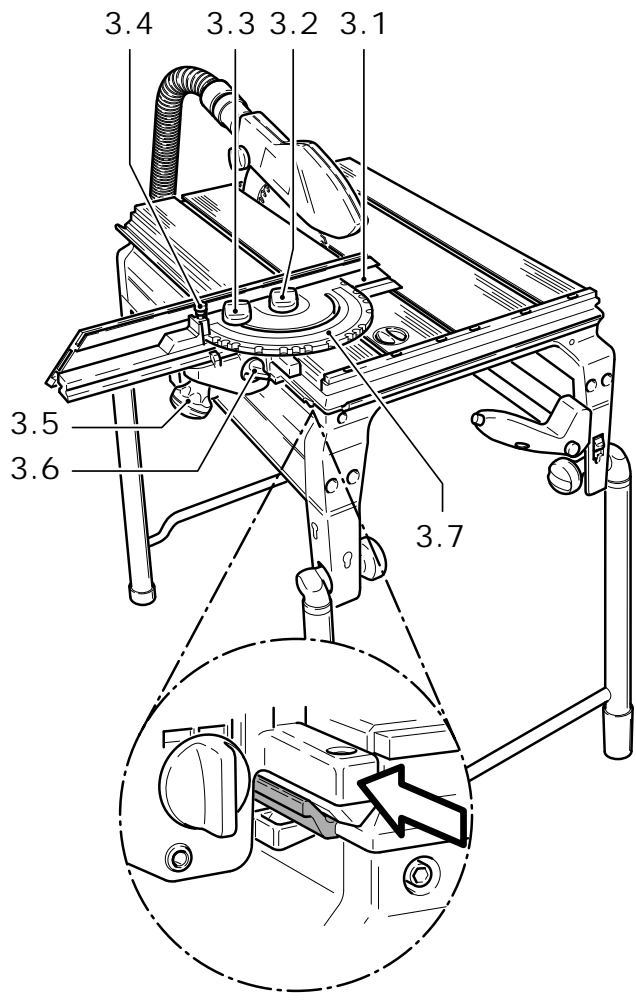
(D)	Originalbetriebsanleitung - Tisch- und Zugkreissäge	7
(GB)	Original operating manual - Bench-mounted circular saw and circular trimming saw	15
(F)	Notice d'utilisation d'origine - Scie circulaire sur table et scie stationnaire guidée	22
(E)	Manual de instrucciones original - Sierra circular estacionaria y de tracción	30
(I)	Istruzioni per l'uso originali - Sega circolare da banco e sega circolare a trazione	38
(NL)	Originele gebruiksaanwijzing - Tafel- en trekcirkelzaagmachine	46
(S)	Originalbruksanvisning - Bords- och kapcirkelsågar	54
(FIN)	Alkuperäiset käyttöohjeet - Pöytä- ja vetopyörösaha	60
(DK)	Original brugsanvisning - Bordrundsav og rundsav	67
(N)	Originalbruksanvisning - Bord- og trekksirkelsager	74
(P)	Manual de instruções origina - Serra circular de bancada e traçadeira circular	80
(RUS)	Оригинал Руководства по эксплуатации - Настольная циркулярная пила для продольной и поперечной распиловки	88
(CZ)	Originální návod k použití - Stolní a ponorná okružní pila	96
(PL)	Oryginalna instrukcja eksploatacji - Pilarka tarczowa stołowa i przesuwna	103

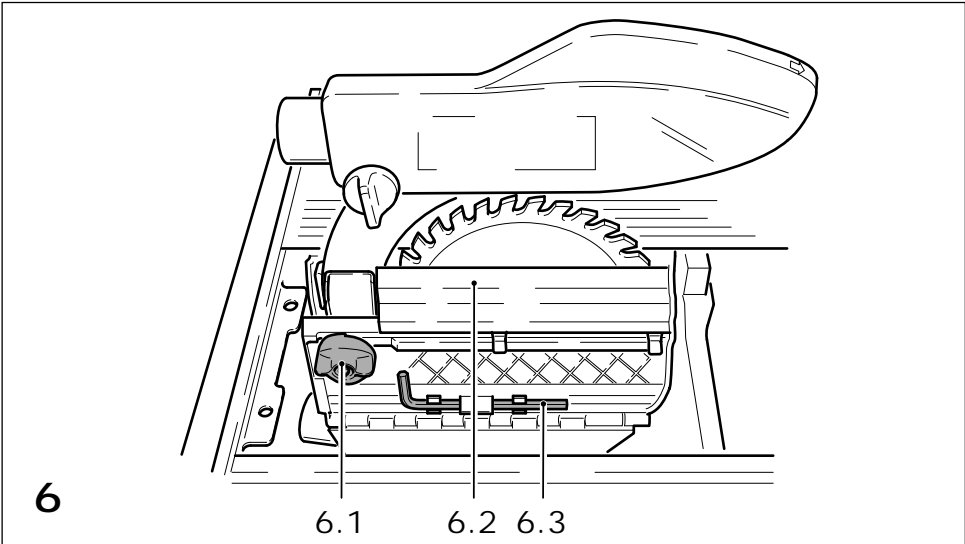
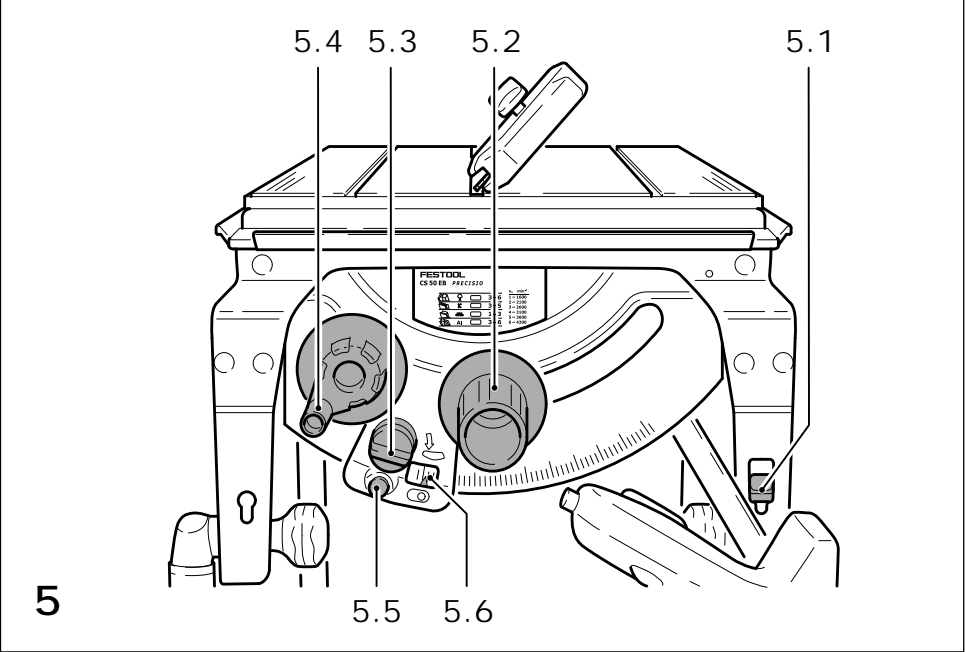
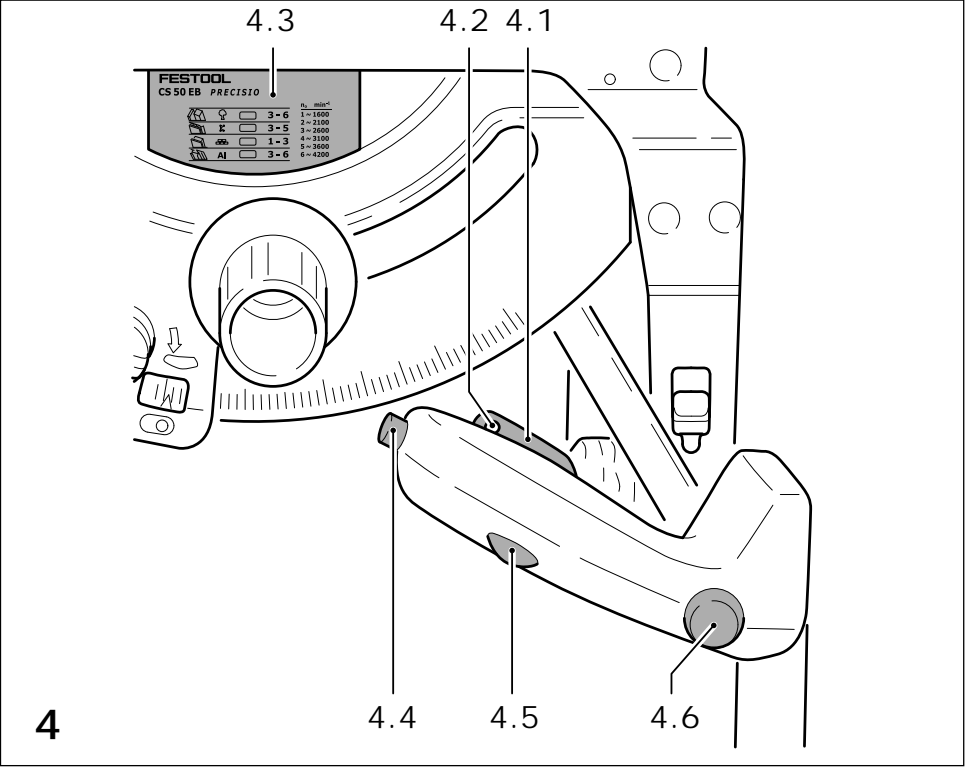
P R E C I S I O

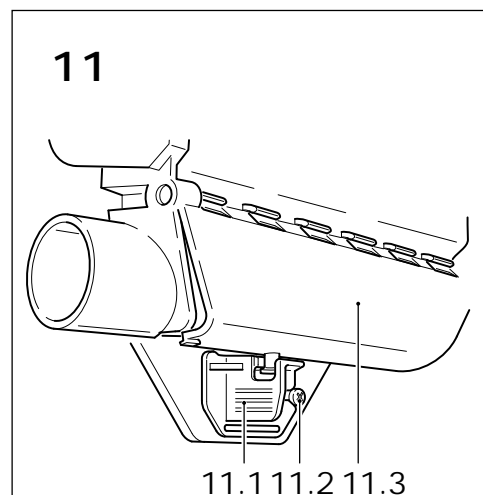
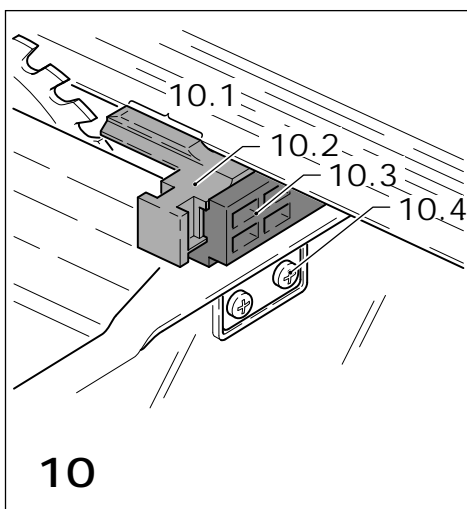
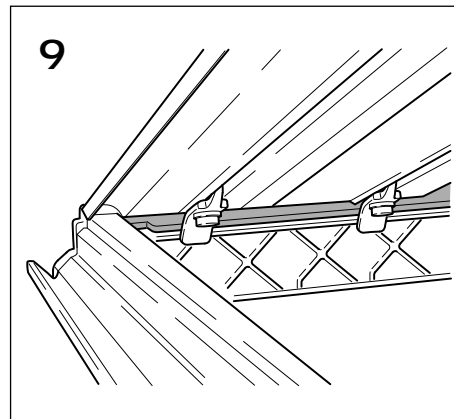
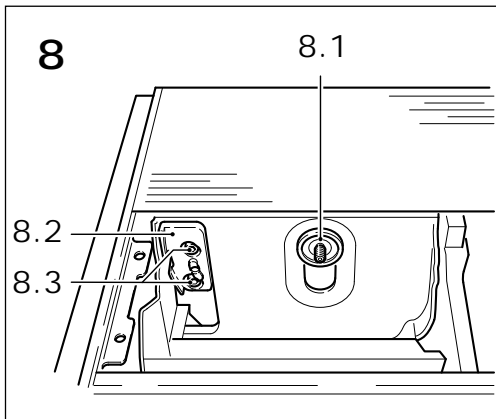
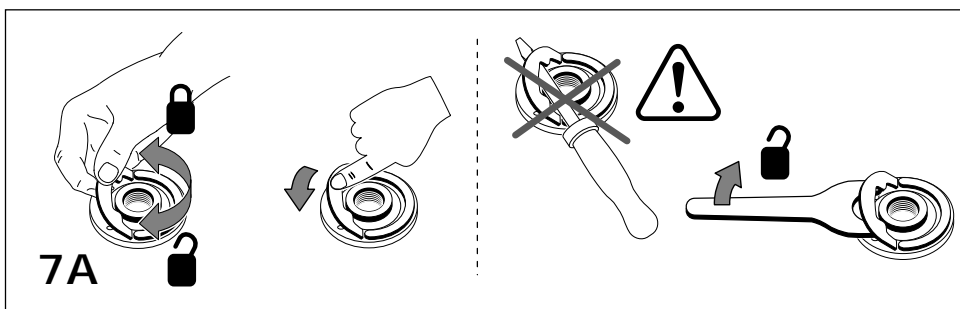
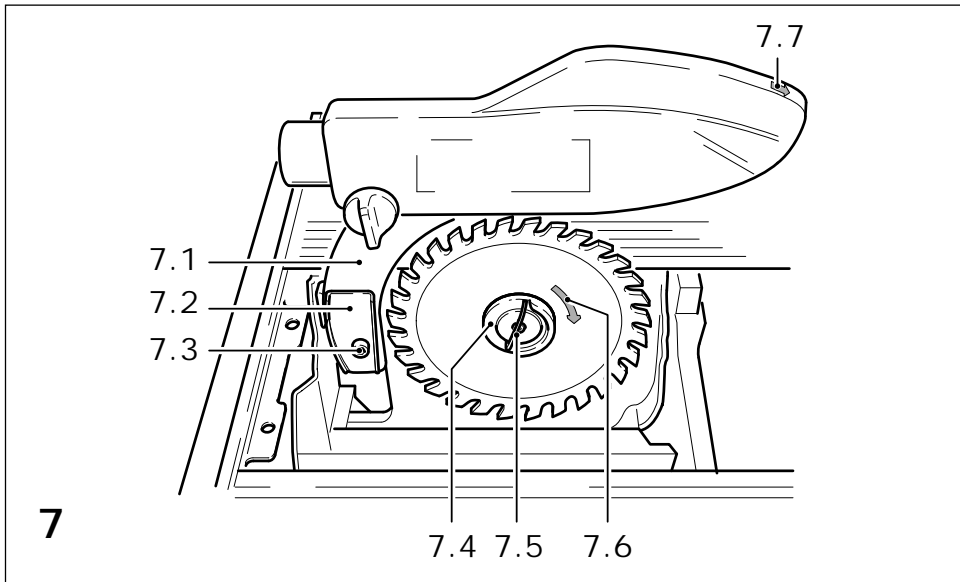
CS 50 EB
CS 50 EB Floor











Tisch- und Zugkreissäge / Bench-mounted circular saw and circular trimming saw / Scie circulaire sur table et scie stationnaire guidée	Serien-Nr. Serial no. N° de série
CS 50 E	493749, 493752, 493750, 493751
CS 50 EB	493753
Jahr der CE-Kennzeichnung / Year of CE mark / Année du marquage CE	2004

(D) EG-Konformitätserklärung. Wir erklären in alleiniger Verantwortung, dass dieses Produkt mit allen relevanten Anforderungen folgender Richtlinien, Normen oder normativen Dokumenten übereinstimmt: 2006/42/EG, 2004/108/EG, 2011/65/EU, EN 61029-1, EN 61029-2-1, EN 55014-1, EN 55014-2, EN 61000-3-2, EN 61000-3-3.

(GB) EC-Declaration of Conformity: We declare under sole responsibility that this product complies with all the relevant requirements in the following Directives, standards and normative documents: 2006/42/EC, 2004/108/EC, 2011/65/EU, EN 61029-1, EN 61029-2-1, EN 55014-1, EN 55014-2, EN 61000-3-2, EN 61000-3-3.

(F) CE-Déclaration de conformité communautaire. Nous certifions, sous notre propre responsabilité, que ce produit satisfait aux exigences des directives, normes ou documents correspondants suivants : 2006/42/CE, 2004/108/CE, 2011/65/UE, EN 61029-1, EN 61029-2-1, EN 55014-1, EN 55014-2, EN 61000-3-2, EN 61000-3-3.

(E) CE-Declaración de conformidad. Declaramos bajo nuestra responsabilidad que este producto cumple todos los requisitos relevantes de las siguientes directivas, normas o documentos normativos. 2004/108/CE, 2006/42/CE, 2011/65/UE, EN 61029-1, EN 61029-2-1, EN 55014-1, EN 55014-2, EN 61000-3-2, EN 61000-3-3.

(I) CE-Dichiarazione di conformità. Dichiariamo sotto nostra unica responsabilità che il presente prodotto è conforme a tutti i requisiti di rilevanza definiti dalle seguenti direttive, norme o documenti normativi: 2004/108/CE, 2006/42/CE, 2011/65/UE, EN 61029-1, EN 61029-2-1, EN 55014-1, EN 55014-2, EN 61000-3-2, EN 61000-3-3.

(NL) EG-conformiteitsverklaring. Wij verklaren en stellen ons ervoor verantwoordelijk dat dit product volledig voldoet aan de volgende normen en normatieve documenten: 2004/108/EG, 2006/42/EG, 2011/65/EU, EN 61029-1, EN 61029-2-1, EN 55014-1, EN 55014-2, EN 61000-3-2, EN 61000-3-3.

(S) EG-konformitetsförklaring. Vi förklarar på eget ansvar att denna produkt uppfyller alla krav enligt följande direktiv, normer eller normgivande dokument: 2004/108/EG, 2006/42/EG, 2011/65/EU, EN 61029-1, EN 61029-2-1, EN 55014-1, EN 55014-2, EN 61000-3-2, EN 61000-3-3.

(FIN) EY-standardinmukaisuusvakuutus. Täten vakuutamme vastaavamme siitä, että tämä tuote on seuraavien direktiivien, normien tai normiasiakirjojen asiaan kuuluvien vaatimusten mukainen: 2004/108/EY, 2006/42/EY, 2011/65/EU, EN 61029-1, EN 61029-2-1, EN 55014-1, EN 55014-2, EN 61000-3-2, EN 61000-3-3 EU

(DK) EF-konformitetserklæring: Vi erklærer med eget ansvar, at dette produkt er i overensstemmelse med alle relevante krav i følgende direktiver, standarder eller normative dokumenter: 2004/108/EF, 2006/42/EF, 2011/65/EU, EN 61029-1, EN 61029-2-1, EN 55014-1, EN 55014-2, EN 61000-3-2, EN 61000-3-3.

(N) CE-Konformitetserklæring. Vi erklærer under eget ansvar at dette produktet er i samsvar med alle relevante krav i følgende standarder, normer og normdokumenter: 2004/108/EF, 2006/42/EF, 2011/65/EU, EN 61029-1, EN 61029-2-1, EN 55014-1, EN 55014-2, EN 61000-3-2, EN 61000-3-3.

(P) CE-Declaração de conformidade: Sob nossa inteira responsabilidade, declaramos que este produto está de acordo com todas as exigências relevantes das seguintes directivas, normas ou documentos normativos: 2004/108/CE, 2006/42/CE, 2011/65/UE, EN 61029-1, EN 61029-2-1, EN 55014-1, EN 55014-2, EN 61000-3-2, EN 61000-3-3.

(RUS) Декларация соответствия ЕС. Мы со всей ответственностью заявляем, что данная продукция соответствует всем применимым требованиям следующих стандартов и нормативных документов: 2004/108/EG, 2006/42/EG, 2011/65/EU, EN 61029-1, EN 61029-2-1, EN 55014-1, EN 55014-2, EN 61000-3-2, EN 61000-3-3.

(CZ) ES prohlášení o shodě. Prohlašujeme s veškerou odpovědností, že tento výrobek je ve shodě se všemi příslušnými požadavky následujících směrnic, norem nebo normativních dokumentů: 2004/108/ES, 2006/42/ES, 2011/65/EU, EN 61029-1, EN 61029-2-1, EN 55014-1, EN 55014-2, EN 61000-3-2, EN 61000-3-3.

(PL) Oświadczenie o zgodności z normami UE. Niniejszym oświadczamy na własną odpowiedzialność, że produkt ten spełnia wszystkie obowiązujące wymogi następujących dyrektyw, norm lub dokumentów normatywnych: 2004/108/EG, 2006/42/EG, 2011/65/UE, EN 61029-1, EN 61029-2-1, EN 55014-1, EN 55014-2, EN 61000-3-2, EN 61000-3-3.

Festool Group GmbH & Co. KG

Wertstr. 20, D-73240 Wendlingen

ppa. Dr. Martin Zimmer

Dr. Martin Zimmer

2012-12-19

Leiter Forschung, Entwicklung, technische Dokumentation
Head of Research, Development and Technical Documentation
Directeur recherche, développement, documentation technique

Tisch- und Zugkreissäge CS 50 EB/CS 50 EB Floor

1 Symbole 7
 2 Bestimmungsgemäße Verwendung 7
 3 Technische Daten 7
 4 Sicherheitshinweise 7
 5 Aufstellen, Inbetriebnahme 10
 6 Elektronik 11
 7 Einstellungen an der Maschine 11
 8 Arbeiten mit der Maschine 13
 9 Wartung und Pflege 13
 10 Zubehör, Werkzeuge 14
 11 Entsorgung 14

Die angegebenen Abbildungen befinden sich am Anfang der Bedienungsanleitung.

1 Symbole



Achtung, Gefahr!



Anleitung/Hinweise lesen!



Gehörschutz tragen!



Staubmaske tragen!

2 Bestimmungsgemäße Verwendung

Die PRECISIO ist als transportables Elektrowerkzeug bestimmungsgemäß vorgesehen zum Sägen von Holz, Kunststoffen, Plattenwerkstoffen aus Holz und holzähnlichen Werkstoffen.

Mit den von Festool angebotenen Spezialsägeblättern für Aluminium können die Maschinen auch zum Sägen von Aluminium verwendet werden. Asbesthaltige Werkstoffe dürfen nicht bearbeitet werden.



Für Schäden und Unfälle bei nicht bestimmungsgemäßem Gebrauch haftet der Benutzer.

3 Technische Daten	CS 50 EB/CS 50 EB Floor
Schnitthöhe bei 90°/45°	0 - 50 mm/0 - 40 mm
Schrägstellung	-2° bis 47°
max. Zuglänge	300 mm
Sägeblatt (Durchmesser x Schnittbreite)	190 x 2,6 mm
Leerlaufdrehzahl	1600 - 4200 min ⁻¹
Leistungsaufnahme	1200 W
Tischabmessung (Länge x Breite)	600 x 400 mm
Tischhöhe ausgeklappt/eingeklappt	900 mm/375 mm
Gewicht ohne Klappbeine	19 kg
Gewicht Klappbeine	2 kg
Schutzklasse	□ / II

4 Sicherheitshinweise

4.1 Allgemeine Sicherheitshinweise



Warnung! Lesen Sie sämtliche Sicherheitshinweise und Anweisungen. Fehler bei der Einhaltung der Warnhinweise und Anweisungen können elektrischen Schlag, Brand und/oder schwere Verletzungen verursachen.

Bewahren Sie alle Sicherheitshinweise und Anweisungen für die Zukunft auf.

a. Halten Sie Ihren Arbeitsbereich in Ordnung

- Unordnung im Arbeitsbereich kann Unfälle zur Folge haben.

b. Berücksichtigen Sie Umgebungseinflüsse

- Setzen Sie Elektrowerkzeuge nicht dem Regen

- aus.
- Benützen Sie Elektrowerkzeuge nicht in feuchter oder nasser Umgebung.
- Sorgen Sie für gute Beleuchtung des Arbeitsbereichs.
- Benutzen Sie Elektrowerkzeuge nicht, wo Brand- oder Explosionsgefahr besteht.

c. Schützen Sie sich vor elektrischem Schlag

- Vermeiden Sie Körperberührung mit geerdeten Teilen (z. B. Rohre, Radiatoren, Elektroherde, Kühlgeräte).

d. Halten Sie andere Personen fern

- Lassen Sie andere Personen, insbesondere Kinder, nicht das Elektrowerkzeug oder das

- Stromkabel berühren. Halten Sie sie von Ihrem Arbeitsbereich fern.
- e. Bewahren Sie unbenutzte Elektrowerkzeuge sicher auf**
 - Unbenutzte Elektrowerkzeuge sollten an einem trockenen, hochgelegenen oder abgeschlossenen Ort, außerhalb der Reichweite von Kindern, abgelegt werden.
 - f. Überlasten Sie Ihr Elektrowerkzeug nicht**
 - Sie arbeiten besser und sicherer im angegebenen Leistungsbereich.
 - g. Benutzen Sie das richtige Elektrowerkzeug**
 - Verwenden Sie keine leistungsschwachen Maschinen für schwere Arbeiten.
 - Benutzen Sie das Elektrowerkzeug nicht für solche Zwecke, für die es nicht vorgesehen ist. Benutzen Sie zum Beispiel keine Handkreissäge zum Schneiden von Baumstäben oder Holzscheiten.
 - h. Tragen Sie geeignete Kleidung**
 - Tragen Sie keine weite Kleidung oder Schmuck, sie könnten von beweglichen Teilen erfasst werden.
 - Bei Arbeiten im Freien ist rutschfestes Schuhwerk empfehlenswert.
 - Tragen Sie bei langen Haaren ein Haarnetz.
 - i. Benutzen Sie Schutzausrüstung**
 - Tragen Sie eine Schutzbrille.
 - Verwenden Sie bei stauberzeugenden Arbeiten eine Atemmaske.
 - j. Schließen Sie die Staubabsaugeinrichtung an**
 - Falls Anschlüsse zur Staubabsaugung und Auffangeinrichtung vorhanden sind, überzeugen Sie sich, dass diese angeschlossen und richtig benutzt werden.
 - k. Verwenden Sie das Stromkabel nicht für Zwecke, für die es nicht bestimmt ist**
 - Benützen Sie das Stromkabel nicht, um den Netzstecker aus der Steckdose zu ziehen. Schützen Sie das Stromkabel vor Hitze, Öl und scharfen Kanten.
 - l. Sichern Sie das Werkstück**
 - Benützen Sie, wenn möglich, Spannvorrichtungen oder einen Schraubstock, um das Werkstück festzuhalten. Es ist damit sicherer gehalten als mit Ihrer Hand.
 - m. Vermeiden Sie abnormale Körperhaltung**
 - Sorgen Sie für sicheren Stand und halten Sie jederzeit das Gleichgewicht.
 - n. Pflegen Sie Ihre Werkzeuge mit Sorgfalt**
 - Halten Sie die Schneidwerkzeuge scharf und sauber, um besser und sicherer arbeiten zu können.
 - Befolgen Sie die Hinweise zur Schmierung und zum Werkzeugwechsel.
 - Kontrollieren Sie regelmäßig die Anschlussleitung des Elektrowerkzeugs und lassen Sie dieses bei Beschädigung von einem anerkannten Fachmann erneuern.
 - Kontrollieren Sie Verlängerungsleitungen regelmäßig und ersetzen Sie diese, wenn sie beschädigt sind.
 - Halten Sie Handgriffe trocken, sauber und frei von Öl und Fett.
 - o. Ziehen Sie den Netzstecker aus der Steckdose**
 - Bei Nichtgebrauch des Elektrowerkzeugs, vor der Wartung und beim Wechsel von Werkzeugen wie z. B. Sägeblatt, Bohrer, Fräser.
 - p. Lassen Sie keine Werkzeugschlüssel stecken**
 - Überprüfen Sie vor dem Einschalten, dass Schlüssel und Einstellwerkzeuge entfernt sind.
 - q. Vermeiden Sie unbeabsichtigten Anlauf**
 - Vergewissern Sie sich, dass der Schalter beim Einstecken des Steckers in die Steckdose ausgeschaltet ist.
 - r. Benutzen Sie Verlängerungskabel für den Außenbereich**
 - Verwenden Sie im Freien nur dafür zugelassene und entsprechend gekennzeichnete Verlängerungskabel.
 - s. Seien Sie aufmerksam**
 - Achten Sie darauf, was Sie tun. Gehen Sie mit Vernunft an die Arbeit. Benutzen Sie das Elektrowerkzeug nicht, wenn Sie unkonzentriert sind.
 - t. Überprüfen Sie das Elektrowerkzeug auf eventuelle Beschädigungen**
 - Vor weiterem Gebrauch des Elektrowerkzeugs müssen Schutzvorrichtungen oder leicht beschädigte Teile sorgfältig auf ihre einwandfreie und bestimmungsgemäße Funktion untersucht werden.
 - Überprüfen Sie, ob die beweglichen Teile einwandfrei funktionieren und nicht klemmen oder ob Teile beschädigt sind. Sämtliche Teile müssen richtig montiert sein und alle Bedingungen erfüllen, um den einwandfreien Betrieb des Elektrowerkzeugs zu gewährleisten.
 - Beschädigte Schutzvorrichtungen und Teile

müssen bestimmungsgemäß durch eine anerkannte Fachwerkstatt repariert oder ausgetauscht werden, soweit nichts anderes in der Gebrauchsanweisung angegeben ist.

- Beschädigte Schalter müssen bei einer Kundendienstwerkstatt ersetzt werden.
- Benutzen Sie keine Elektrowerkzeuge, bei denen sich der Schalter nicht ein- und ausschalten lässt.

u. **ACHTUNG!**

- Der Gebrauch anderer Einsatzwerkzeuge und anderen Zubehörs kann eine Verletzungsgefahr für Sie bedeuten.

v. **Lassen Sie Ihr Elektrowerkzeug durch eine Elektrofachkraft reparieren**

- Dieses Elektrowerkzeug entspricht den einschlägigen Sicherheitsbestimmungen. Reparaturen dürfen nur von einer Elektrofachkraft ausgeführt werden, indem Originalersatzteile verwendet werden; anderenfalls können Unfälle für den Benutzer entstehen.

4.2 **Maschinenspezifische Sicherheitshinweise**

- Es dürfen nur Werkzeuge verwendet werden, die EN 847-1 entsprechen.
- Sägeblätter aus hochlegiertem Schnellarbeitsstahl (HSS-Stahl) dürfen nicht verwendet werden.
- Es dürfen nur Sägeblätter mit folgenden Daten verwendet werden: Sägeblattdurchmesser 190 mm; Schnittbreite 2,6 mm, Aufnahmebohrung 20 mm; Stammblattdicke max. 2,0 mm; geeignet für Drehzahlen bis 4200 min⁻¹.
- Die Schnittbreite des Sägeblattes muss größer und die Stammblattdicke kleiner als die Dicke des Spaltkeiles von 2,0 mm sein.
- Das Werkzeug muss für den zu bearbeitenden Werkstoff geeignet sein.
- Deformierte oder rissige Sägeblätter sowie Sägeblätter mit stumpfen oder defekten Schneiden dürfen nicht verwendet werden.
- Die Werkzeuge müssen in einem geeigneten Behältnis transportiert und aufbewahrt werden.
- Die Maschine darf nur benutzt werden, wenn sich alle Schutzeinrichtungen in der vorgesehenen Position befinden und wenn sich die Maschine in gutem Zustand befindet und ordnungsgemäß gewartet ist.
- Tauschen Sie eine abgenutzte oder beschädigte (z.B. eingesägte) Tischplatte unverzüglich aus.
- Bedienpersonal muss ausreichend in Anwendung, Einstellung und Bedienung der Maschine

geschult sein.

- Fehler an der Maschine, einschließlich der trennenden Schutzeinrichtungen oder des Werkzeuges, sind bei Entdeckung sofort dem Wartungspersonal zu melden. Erst nach Behebung der Fehler darf die Maschine wieder benutzt werden.



Tragen Sie geeignete persönliche Schutzausrüstungen: Hörschutz zur Verminderung des Risikos an Schwerhörigkeit zu erkranken, Schutzbrille, Atemschutz zur Verminderung

des Risikos gesundheitsschädlichen Staub einzuatmen, Schutzhandschuhe beim Hantieren mit Werkzeugen und rauen Werkstoffen.

- Um die Geräusentwicklung zu minimieren muss das Werkzeug geschärft sein und alle Elemente zur Lärminderung (Abdeckungen usw.) ordnungsgemäß eingestellt sein.
- Beim Sägen von Holz ist die Maschine an ein Absauggerät entsprechend EN 60335-2-69, Staubklasse M, anzuschließen.
- Um die Staubfreisetzung zu minimieren ist die Maschine an ein geeignetes Absauggerät anzuschließen und alle Elemente zur Stauberfassung (Absaughauben usw.) müssen ordnungsgemäß eingestellt sein.
- Bearbeiten Sie kein asbesthaltiges Material.
- Sorgen Sie für angemessene Raum- oder Arbeitsplatzbeleuchtung.
- Nehmen Sie beim Sägen, die korrekte Arbeitsposition ein:
 - vorn an der Bedienerseite;
 - frontal zur Säge;
 - neben der Sägeblattflucht.
- Verwenden Sie den mitgelieferten Schiebstock, um das Werkstück sicher am Sägeblatt vorbeizuführen.
- Verwenden Sie den mitgelieferten Spaltkeil und Schutzhaube. Achten auf deren korrekte Einstellung wie in der Bedienungsanleitung beschrieben.
- Lange Werkstücke sind durch eine geeignete Vorrichtung so abzustützen, dass diese waagrecht aufliegen.
- Vor dem Werkzeugwechsel sowie vor dem Beseitigen von Störungen, wie z. B. Entfernen von eingeklemmten Splintern, ist der Stecker aus der Steckdose zu ziehen.
- Entfernen Sie keine Schnittreste oder sonstige Werkstückteile aus dem Schnittbereich, solange die Maschine läuft und die Sägeeinheit sich noch

nicht in Ruhestellung befindet.

- Ist das Sägeblatt blockiert, schalten Sie die Maschine sofort aus und ziehen Sie den Netzstecker. Entfernen Sie erst danach das verkeilte Werkstück.
- Falzen oder Nuten ist nur mit einer geeigneten Schutzvorrichtung, z. B. einer Tunnelschutzvorrichtung über dem Sägetisch, erlaubt.
- Kreissägen dürfen nicht zum Schlitzen (im Werkstück beendete Nut) verwendet werden.
- Während des Transports der Maschine muss die obere Schutzhaube den oberen Teil des Sägeblattes abdecken.
- Die obere Schutzhaube darf nicht als Griff zum Transportieren benutzt werden!
- Bewahren Sie den Schiebstock bei Nichtbenutzung an der vorgesehenen Halterung an der Maschine auf.

4.3 Emissionswerte

Schalldruckpegel	
Leerlauf/Bearbeitung	84/90 dB(A)
Schalleistungspegel	
Leerlauf/Bearbeitung	97/103 dB(A)
Messunsicherheitszuschlag	K = 3 dB



Gehörschutz tragen!

Bewertete Beschleunigung < 2,5 m/s²

Die angegebenen Emissionswerte (Vibration, Geräusch)

- dienen dem Maschinenvergleich,
- eignen sich auch für eine vorläufige Einschätzung der Vibrations- und Geräuschbelastung beim Einsatz,
- repräsentieren die hauptsächlichen Anwendungen des Elektrowerkzeugs.

Erhöhung möglich bei anderen Anwendungen, mit anderen Einsatzwerkzeugen oder ungenügend gewartet. Leerlauf- und Stillstandszeiten der Maschine beachten!

4.4 Restrisiken

Trotz Einhaltung aller relevanter Bauvorschriften können beim Betreiben der Maschine noch Gefahren entstehen, z. B. durch:

- Wegfliegen von Werkstückteilen,
- Wegfliegen von Werkzeugteilen bei beschädigten Werkzeugen,
- Geräuschemission,
- Holzstaubemission.

5 Aufstellen, Inbetriebnahme

Sorgen Sie dafür, dass der Boden um die Maschine eben, in gutem Zustand und frei von lose herumliegenden Gegenständen (z. B. Spänen und Schnittresten) ist.

5.1 Aufstellen der Maschine

Die Maschine kann mit oder ohne ausgeklappten Beinen (Bild 1 und 2) aufgestellt werden (die Ausführung „Floor“ besitzt keine ausklappbaren Beine).

Zum Ausklappen der Beine sind die vier Drehknöpfe (1.6) bis zum Anschlag zu öffnen. Nach dem Ausklappen der Beine sind die vier Drehknöpfe wieder festzudrehen.

Damit die Maschine sicher steht, kann ein Bein durch Verdrehen der Abschlussklappe (1.7) in der Länge verändert werden.

5.2 Transport

- Verrasten Sie das Sägeaggregat in der Nullposition.
- Entfernen Sie alle Anbauteile an Ihrer Säge und wickeln Sie das Kabel an der Kabelhalterung auf.
- Klappen Sie ggf. die Beine ein.

5.3 Einsatzmöglichkeiten

Die Maschine kann als Tischkreissäge oder als Zugkreissäge eingesetzt werden.

a) Tischkreissäge (Bild 1)

- Stellen Sie den Schalter (1.9) auf die untere Stellung.
- Schwenken Sie den Handgriff (1.8) nach unten und ziehen Sie mit dem Handgriff das Sägeaggregat bis zum Einrasten nach vorne.

Das Sägeaggregat befindet sich nun in einer mittleren Tischposition und die Maschine kann als Tischkreissäge verwendet werden.

b) Zugkreissäge (Bild 3)

- Stellen Sie den Schalter (3.10) auf die obere Stellung.

Wird der Handgriff (3.9) nach unten geschwenkt, lässt sich mit ihm das Sägeaggregat für Zugschnitte vor- und zurückbewegen. Die Rückwärtsbewegung wird durch eine Federkraft unterstützt.

5.4 Absaugung



Die PRECISIO besitzt zwei Absauganschlüsse: obere Schutzhaube (2.3) mit Ø 27 mm und untere Schutzhaube (2.2) mit Ø 35 mm.

Das Absaugset CS 70 AB (488292, bei CS 50 EB im Lieferumfang) führt beide Absauganschlüsse zusammen, sodass ein Festool-Absaugmobil angeschlossen werden kann.

5.5 Elektrischer Anschluss und Inbetriebnahme



Die Netzspannung muss mit der Angabe auf dem Leistungsschild übereinstimmen.

In Nordamerika dürfen nur Festool-Maschinen mit der Spannungsangabe 120 V/60 Hz eingesetzt werden.

Wegen der Leistungsfähigkeit des Motors empfehlen wir eine 16 A Sicherung.

Zum Einschalten sind der EIN-/AUS-Schalter (4.1) und der Verriegelungs-Schalter (4.4) gleichzeitig zu drücken. Die Maschine läuft solange der EIN-/AUS-Schalter gedrückt wird.

Für den Dauerbetrieb ist nach dem Einschalten zuerst der EIN-/AUS-Schalter (4.1) und danach der Verriegelungs-Schalter (4.4) loszulassen. Zum Ausschalten aus dem Dauerbetrieb ist entweder der EIN-/AUS-Schalter erneut zu drücken und loszulassen, oder der rote Schalter (4.6) zu drücken.

Zum Schutz vor unbefugtem Einschalten kann ein Bügelschloss in der Bohrung (4.2) des EIN-/AUS-Schalters eingehängt werden.

6 Elektronik



Die Maschine besitzt eine Vollwellen-Elektronik mit folgenden Eigenschaften:

6.1 Sanftanlauf

Der elektronisch geregelte Sanftanlauf sorgt für einen ruckfreien Anlauf der Maschine.

6.2 Drehzahlregelung

Die Drehzahl lässt sich mit dem Stellrad (4.5) stufenlos zwischen 1600 und 4200 min⁻¹ einstellen. Damit können Sie die Schnittgeschwindigkeit dem jeweiligen Werkstoff optimal anpassen (4.3).

#	n ₀ [min ⁻¹]	#	n ₀ [min ⁻¹]
1	~ 1600	4	~ 3100
2	~ 2100	5	~ 3600
3	~ 2600	6	~ 4200

Die vorgewählte Motordrehzahl wird elektronisch konstant gehalten. Dadurch wird auch bei Belastung eine gleichbleibende Schnittgeschwindigkeit erreicht.

6.3 Überlastsicherung

Bei extremer Überlastung der Maschine wird die Stromzufuhr reduziert. Wird der Motor für einige Zeit blockiert, wird die Stromzufuhr vollständig unterbrochen. Nach Entlastung bzw. Ausschalten ist die Maschine wieder betriebsbereit.

6.4 Temperatursicherung

Bei zu hoher Motortemperatur wird die Stromzufuhr und Drehzahl reduziert. Die Maschine läuft nur noch mit verringerter Leistung, um eine rasche Abkühlung durch die Motorlüftung zu ermöglichen. Nach Abkühlung läuft die Maschine wieder selbständig hoch.

6.5 Bremse

Beim Ausschalten wird das Sägeblatt in 1,5 – 2 Sekunden elektronisch bis zum Stillstand abgebremst (nur 230 V - 240 V Ausführung).

6.6 Wiederanlaufschutz

Der eingebaute Unterspannungsauslöser verhindert, dass die Maschine im Dauerbetriebszustand nach einer Spannungsunterbrechung wieder selbständig anläuft. Die Maschine muss in diesem Fall zuerst aus- und danach wieder eingeschaltet werden.

7 Einstellungen an der Maschine



Vor jeglicher Einstellung, Instandhaltung oder Instandsetzung Netzstecker ziehen! Um das Einstellen zu erleichtern, kann das Sägeaggregat in der vorderen Stellung (Bild 5) verriegelt werden: ziehen Sie das Sägeaggregat bis zum Anschlag nach vorne, und stellen Sie den Schalter (5.1) auf die untere Stellung.



In der vorderen Stellung darf nicht mit der Maschine gearbeitet werden!

7.1 Schnitthöhe

Durch Drehen der Kurbel (5.4) kann die Schnitthöhe stufenlos eingestellt werden (0 - 50 mm bei 90°-Stellung des Sägeblattes).

7.2 Gehrungswinkel

Das Sägeblatt lässt sich zwischen 0° und 45° schwenken:

- Drehknopf (5.3) öffnen,
- Gehrungswinkel anhand der Skala (5.6) durch Drehen des Griffes (5.2) einstellen,
- Drehknopf (5.3) schließen.

Für genaue Passarbeiten (Hinterschnitte an den Stoßkanten) kann das Sägeblatt um jeweils 2° über die beiden Endstellungen hinaus ge-

schwenkt werden. Dazu wird in der Endstellung die Taste (5.5) gedrückt, danach kann das Sägeblatt bis -2° bzw. 47° geschwenkt werden. Nach dem Zurückschwenken sind die beiden Endstellungen wieder aktiv.

7.3 Werkzeug wechseln



Sicherheitshinweise Fast-Fix Spannmutter (siehe Bild 7 A).

Den Griffbügel nach dem Festspannen schließen.

Die Fast-Fix Spannmutter nur von Hand anziehen oder lösen. Der Griffbügel darf keinesfalls mittels Schraubenzieher, Zange oder anderen Werkzeugen zum Festziehen oder Lösen benutzt werden.

Falls sich die Mutter von Hand nicht mehr lösen lässt, darf diese nur mittels eines Stirnlochschlüssels gelöst werden.

Ist der Griffbügel lose oder beschädigt, darf die Fast-Fix Mutter keinesfalls weiter benutzt werden.



Wegen der speziellen Aufnahme dürfen nur die von Festool für diese Maschine angebotenen Sägeblätter verwendet werden.

- Verriegelung (1.3) öffnen und Tischeinsatz (1.2) nach oben hin entnehmen,
- Verriegelung (6.1) öffnen und Sägeblattabdeckung (6.2) nach unten schwenken. Die Werkzeugspindel wird dadurch automatisch arretiert,
- Hebel (7.5) umlegen und im Uhrzeigersinn (Linksgewinde) drehen, um die Fast-Fix Schnellspannung (7.4) zu öffnen,
- Werkzeug wechseln, dabei beachten:
 - Fast-Fix Schnellspannung (7.4), Flansch (8.1) und Sägeblatt müssen sauber sein,
 - die Drehrichtung auf dem Sägeblatt (7.6) muss mit der Drehrichtung der Maschine (7.7) übereinstimmen,
 - Sägeblatt mittig auf den Flansch (8.1) aufsetzen und so weit drehen, bis die Kontur des Flansches und der Sägeblattbohrung einrasten.
- Fast-Fix Schnellspannung (7.4) gegen den Uhrzeigersinn fest anziehen, Hebel (7.5) umlegen,
- Sägeblattabdeckung (6.2) nach oben schwenken und Verriegelung (6.1) schließen,
- Tischeinsatz zuerst mit der hinteren Kante (siehe Bild 9) einlegen und Verriegelung (1.3) schließen.

7.4 Spaltkeil einstellen

Der Spaltkeil (7.1) ist so einzustellen, dass der Abstand zum Zahnkranz des Sägeblattes 3 bis 5 mm beträgt.

- Schraube (7.3) mit dem Innensechskantschlüssel (6.3) herausdrehen und zusammen mit Klemmstück (7.2) entnehmen,
- Nach Öffnen der beiden Schrauben (8.3) lässt sich das Führungsstück (8.2) in senkrechter Richtung verschieben, um den Abstand zwischen Spaltkeil und Sägeblatt einzustellen.
- Nach erfolgter Einstellung den Spaltkeil und das Klemmstück wieder einbauen und sämtliche Schrauben fest anziehen.

7.5 Anschlag

Der mitgelieferte Anschlag kann, wie in Bild 3 dargestellt, an allen vier Seiten der Maschine befestigt werden.

Der Anschlag bietet folgende Verstellmöglichkeiten:

- Verstellung parallel zur Tischkante - hierzu Drehknopf (3.5) öffnen.
- Verstellung senkrecht zur Tischkante - hierzu Drehknopf (3.6) öffnen.
- Verstellung des Anschlaglineals (3.1) in Längsrichtung - hierzu Drehknopf (3.2) öffnen. Das Anschlaglineal lässt sich für dünne Werkstücke in einer niedrigen Stellung (Bild 1), oder für dicke Werkstücke in einer hohen Stellung (Bild 3) auf der Halterung festklemmen.
- Winkelverstellung anhand der Skala (3.7) - hierzu Drehknopf (3.3) öffnen und Fixierstift (3.4) anheben. Der drehbare Fixierstift rastet bei den gebräuchlichsten Winkelstellungen ein.

Der Anschlag lässt sich dadurch als Längsansschlag (Bild 1) oder als Quersanschlag bzw. Winkelanschlag (Bild 3) einsetzen.



Vergewissern Sie sich vor dem Arbeiten, dass sämtliche Drehknöpfe des Anschlags angezogen sind. Der Anschlag darf nur in fester Position und nicht zum Schieben des Werkstückes verwendet werden.

7.6 Skala für Schnittbreite

Die beiden Skalen (1.5) geben die Schnittbreite bei Längsschnitten an.

Bei Bedarf können die Skalen nach Öffnen der Schrauben (1.4) neu ausgerichtet werden.

7.7 Splitterschutz montieren

Der Splitterschutz (10.2) verhindert Ausrisse an der unteren Schnittkante des Werkstückes.

Der Splitterschutz kann bei allen Gehrungswinkeln verwendet werden, allerdings ist für jeden Winkel ein separater Splitterschutz einzubauen und einzusägen:

- Sägeblatt auf minimale Schnitthöhe einstellen.
- Verriegelung (1.3) öffnen und Tischeinsatz (1.2) nach oben hin entnehmen,
- Verriegelung (6.1) öffnen und Sägeblattabdeckung (6.2) nach unten schwenken. Die Werkzeugspindel wird dadurch automatisch arretiert,
- Splitterschutz (10.2) bis zum Anschlag seitlich auf die Halterung (10.3) schieben,
- Sägeblattabdeckung (6.2) nach oben schwenken und Verriegelung (6.1) schließen,
- Tischeinsatz zuerst mit der hinteren Kante (siehe Bild 9) einlegen und Verriegelung (1.3) schließen.
- Maschine einschalten und das Sägeblatt langsam bis zur maximalen Schnitthöhe nach oben bewegen – dadurch wird der Splitterschutz eingesägt.

Für eine optimale Funktion sollte der erhöhte Teil (10.1) des Splitterschutzes geringfügig (ca. 0,3 mm) über der Tischoberfläche überstehen. Dazu lässt sich die Halterung (10.3) nach Öffnen der beiden Schrauben (10.4) in der Höhe verstellen.

8 Arbeiten mit der Maschine



Beachten Sie beim Arbeiten mit der Maschine sämtliche Sicherheitshinweise. Stellen Sie die obere Schutzhaube so ein, dass sie auf dem Werkstück aufliegt und klemmen Sie die Schutzhaube in dieser Stellung mit dem Drehknopf (1.1) fest.

8.1 Tischkreissäge

Verwenden Sie den Anschlag als Längsanschlag (Bild 1), um das Werkstück zu führen.

Anhand der Skalen (1.5) können Sie die Schnittbreite einstellen.

Führen Sie das Werkstück von Hand zu. Verwenden Sie den Schiebestock (2.4), um das Werkstück sicher am Sägeblatt vorbeizuführen.

Bei Nichtbenutzung ist der Schiebestock in die Ablage (2.1) zu legen.

8.2 Zugkreissäge

Verwenden Sie den Anschlag als Queranschlag oder als Winkelanschlag (Bild 3), um das Werkstück anzulegen und festzuhalten.

Alternativ dazu können in die Nuten (3.8) Schraubzwingen (489570) eingeführt werden, um das Werkstück festzuhalten.

Führen Sie den Sägeschnitt durch, indem Sie den

Handgriff (3.9) nach unten schwenken und das Sägeaggregat mit dem Handgriff nach vorne ziehen. Bewegen Sie das Sägeaggregat nach dem Sägeschnitt wieder ganz nach hinten in seine Ausgangsposition, bevor Sie das Werkstück vom Anschlag wegnehmen.

9 Wartung und Pflege



Vor jeglicher Einstellung, Instandhaltung oder Instandsetzung Netzstecker ziehen! Alle Wartungs- und Reparaturarbeiten, die ein Öffnen des Motorgehäuses erfordern, dürfen nur von einer autorisierten Kundendienstwerkstatt durchgeführt werden.



Beschädigte Schutzvorrichtungen und Teile müssen bestimmungsgemäß durch eine anerkannte Fachwerkstatt repariert oder ausgewechselt werden, soweit nichts anderes in der Gebrauchsanweisung angegeben ist.



Kundendienst und Reparatur: Nur durch Hersteller oder durch Servicewerkstätten. Nächstgelegene Adresse unter: www.festool.com/Service



Nur original Festool Ersatzteile verwenden! Bestell-Nr. unter www.festool.com/Service

Die Maschine ist mit selbstabschaltenden Spezialkohlen ausgerüstet. Sind diese abgenutzt, erfolgt eine automatische Stromunterbrechung und das Gerät kommt zum Stillstand.

Warten Sie Ihre Maschine regelmäßig, um deren ordnungsgemäße Funktion sicher zu stellen:

- Staubablagerungen durch Absaugen entfernen,
- Führungsstangen (1.10) sauber halten und regelmäßig fetten,
- ein abgenutzter oder beschädigter Tischeinsatz ist auszutauschen,
- mit dem Schieber (11.1) lässt sich die Klappe (11.3) öffnen, um Schnittreste aus der unteren Schutzhaube entfernen zu können. Um größere Ablagerungen zu beseitigen kann die Klappe vollständig geöffnet werden, indem die Schraube (11.2) herausgedreht wird. Vor Inbetriebnahme ist die Klappe wieder zu schließen!
- Wickeln Sie nach Beendigung der Arbeit das Stromkabel auf die Halterungen (2.1) auf.
- Ein Dämpfer bewirkt, dass das Sägeaggregat über die gesamte Zuglänge gleichmäßig zurückläuft. Sollte dies nicht der Fall sein, kann der Dämpfer durch die Bohrung (2.5) nachgestellt werden.

10 Zubehör, Werkzeuge

Festool bietet umfangreiches Zubehör an, das Ihnen einen vielfältigen und effektiven Einsatz Ihrer Maschine gestattet, z.B.: Tischverbreiterung, Tischverlängerung, Schiebetisch, Kappanschlag, Transportrollen, Absaugset.

Um unterschiedliche Materialien schnell und sauber bearbeiten zu können, bietet Festool speziell auf Ihre Maschine abgestimmte Sägeblätter an. Die Bestellnummern für Zubehör und Werkzeuge finden Sie in Ihrem Festool-Katalog oder im Internet unter „www.festool.com“.

11 Entsorgung

Werfen Sie Elektrowerkzeuge nicht in den Hausmüll! Führen Sie die Geräte, Zubehör und Verpackungen einer umweltgerechten Wiederverwertung zu. Beachten Sie dabei die geltenden nationalen Vorschriften.

Nur EU: Gemäß Europäischer Richtlinie über Elektro- und Elektronik-Altgeräte und Umsetzung in nationales Recht müssen verbrauchte Elektrowerkzeuge getrennt gesammelt und einer umweltgerechten Wiederverwertung zugeführt werden.

Informationen zur REACh:

www.festool.com/reach.

Bench-mounted circular saw and circular trimming saw CS 50 EB/CS 50 EB Floor

1 Symbols..... 15
 2 Intended use..... 15
 3 Technical data 15
 4 Safety instructions 15
 5 Setting up, commissioning..... 18
 6 Electronics..... 18
 7 Machine settings..... 19
 8 Working with the machine 20
 9 Maintenance and care..... 20
 10 Accessories, tools 21
 11 Disposal..... 21

The specified illustrations can be found at the beginning of the operating instructions.

1 Symbols



Warning of general danger



Read the operating instructions/notes



Wear a dust mask!



Wear ear protection!

2 Intended use

The PRECISIO is designed as a transportable electric power tool for sawing wood, plastics, panel materials made of wood and similar materials. With the special saw blades for aluminium offered by Festool, these machines can also be used for sawing aluminium.

Materials containing asbestos must not be processed. The user is liable for any damage or accidents resulting from use not in accordance with the intended use.

3 Technical data	CS 50 EB/CS 50 EB Floor
Cutting depth at 90°/45°	0 - 50 mm/0 - 40 mm
Inclination	-2° to 47°
max. drawing length	300 mm
Saw blade (diameter x cutting width)	190 x 2,6 mm
Idling speed	1600 - 4200 rpm
Power consumption	1200 W
Bench dimensions (length x width)	600 x 400 mm
Bench height with / without foldaway legs	900 mm/375 mm
Weight without foldaway legs	19 kg
Weight of foldaway legs	2 kg
Degree of protection	IP II

4 Safety instructions

4.1 General safety instructions



WARNING! Read all safety warnings and all instructions. Failure to follow the warnings and instructions may result in electric shock, fire and/or serious injury.

Save all warnings and instructions for future reference.

a. Keep your work area tidy

- Untidiness in work areas can lead to accidents.

b. Take account of environmental influences

- Do not expose electric power tools to rain.

- Do not use electric power tools in damp or wet environments.
- Ensure that the work area is well lit.
- Do not use electric power tools where there is a danger of fire or explosion.

c. Protect yourself against electric shocks

- Avoid body contact with earthed parts (e.g. pipes, radiators, electric cookers, cooling devices).

d. Keep other people away

- Do not permit other people, in particular children, to touch the electric power tool or the

power cable. Keep these people away from your work area.

e. Store unused electric power tools in a safe place

- Unused electric power tools should be stored in a dry place at a certain height or in a locked area, beyond the reach of children.

f. Do not overload your electric power tool

- You work better and more safely within the specified power range.

g. Use the right electric power tool

- Do not use low-power machines for heavy-duty work.
- Do not use the electric power tool for purposes for which it is not intended. For example, do not use a portable circular saw to cut tree branches or billets of wood.

h. Wear suitable clothing

- Do not wear bulky clothing or jewellery; this could be caught up in moving parts.
- When you are working outdoors, non-slip shoes are recommended.
- If you have long hair, wear a hair net.

i. Use protective equipment

- Wear protective goggles
- For work that generates dust, wear a face mask.

j. Connect the dust extraction facility

- If there are connections to dust extraction and collection, ensure that these are correctly connected and are used correctly.

k. Do not use the power cable for purposes for which it is not intended

- Do not use the power cable to pull the mains plug from the socket. Protect the power cable against heat, oil and sharp edges.

l. Secure the workpiece

- If possible, use clamps or a vice to secure the workpiece. This holds it more securely than by hand.

m. Avoid abnormal body postures

- Ensure that you are standing securely and keep your balance at all times.

n. Carefully maintain your tools

- Keep cutting tools sharp and clean in order to be able to work better and more safely.
- Comply with the instructions for lubrication and tool changes.
- Regularly check the connection cable of the

electric power tool. In the event of damage, have it replaced by a recognised professional.

- Regularly check extension cables and replace them if they are damaged.

- Keep the hand grips dry, clean and free of oil and grease.

o. Pull the mains plug from the socket

- If the electric power tool is not being used, prior to maintenance and when changing tools, e.g. saw blade, drill bit, router bit.

p. Do not leave tool keys in the tool

- Before switching on, check that the key and adjusting tools have been removed.

q. Avoid inadvertent start-ups

- Make sure that the switch is off when you insert the plug in the socket.

r. Use extension cables for outdoors

- Outdoors, use only approved and appropriately coded extension cables.

s. Pay attention

- Take care of what you do. Work sensibly. Do not use electric power tools when you lack concentration.

t. Check the electric power tool for damage

- Before continuing to use the electric power tool, protection devices or slightly damaged parts must be carefully examined to ensure that they function perfectly and in accordance with their intended purpose.

- Check whether moving parts work perfectly and that they do not jam, or whether parts are damaged. All parts must be correctly fitted and all conditions met to ensure perfect operation of the electric power tool.

- Damaged protection devices and parts must be properly repaired or replaced by a recognised specialist workshop, unless otherwise specified in the operating instructions.

- Damaged switches must be replaced in a customer service workshop.

- Do not use any electric power tools on which the switch cannot be switched on and off.

u. IMPORTANT!





- The use of other tools and accessories can represent a risk of injury.

v. Have your electric power tool repaired by a qualified electrician

- This electric power tool complies with the relevant safety regulations. Repairs may only be carried out by a qualified electrician using

original spare parts; otherwise, accidents involving the user can occur.

4.2 Machine-specific safety instructions

- Only use tools that meet standard EN 847-1.
- Saw blades made of High Speed Steel (HSS steel) must not be used.
- Only saw blades with the following specifications must be used: saw blade diameter of 190 mm; cutting width of 2.6 mm; toolholder diameter of 20 mm; blade core thickness of max. 2.0 mm; suitable for speeds of up to 4200 rpm.
- The cutting width of the saw blade must be larger and the standard blade thickness narrower than the thickness of the spacer wedge (2.0 mm).
- The tool must be compatible with the working material.
- Deformed or cracked saw blades and saw blades with blunt or broken cutting edges must not be used.
- Transport and store the tools in a suitable receptacle;
- Only use the machine if all safety devices are in their correct positions, the machine is in good condition and has been well maintained.
- Replace a worn or damaged (e.g. bedded in) tabletop immediately.
- Operating personnel must have received adequate training in the use, set-up and operation of the machine.
- Faults on the machine, including the separating guards or the tool, must be reported to maintenance staff immediately upon discovery. The machine must not be used until the fault has been eliminated.
-   Wear suitable personal protective equipment: ear protection to reduce the risk of hearing loss, safety goggles, a dust mask to prevent inhalation of harmful dust, protective gloves when working with raw materials and when changing tools.
-   Wear suitable personal protective equipment: ear protection to reduce the risk of hearing loss, safety goggles, a dust mask to prevent inhalation of harmful dust, protective gloves when working with raw materials and when changing tools.
- To minimise noise, the tool must be sharpened and all noise reducing elements (covers etc.) must be properly adjusted.
- When cutting wood, connect the machine to a dust extractor corresponding to EN 60335-2-69, dust category M.

- To minimise the creation of dust, the machine is to be connected to a suitable dust extractor, and all the elements for dust collection (extractor hood etc.) must be properly set.
- Never process material containing asbestos.
- Make sure that there is adequate lighting in the room or workplace.
- Always assume the correct position before starting work:
 - front at the operating end,
 - facing the machine,
 - next to the cutting line.
- Use the accompanying workpiece holder to guide the workpiece accurately past the saw blade.
- Use the accompanying spacer wedge and protective cover. Make sure the cover is set as described in the operating instructions.
- Use a suitable device to support long workpieces and ensure that they are horizontal.
- Pull the plug from the main power socket before changing tools and rectifying faults such as removing trapped splinters.
- Do not remove offcuts or other workpiece parts from the cutting area while the tool is still running and until the saw blade stops.
- If the saw blade is blocked, switch the machine off immediately and disconnect the mains plug. Do not remove the jammed workpiece until you have done this.
- Cutting rebates or grooves is only permitted with a suitable protective device fitted, e.g. a protective tunnel over the saw table.
- Do not use circular saws for cutting slots (grooves in workpiece).
- Before transporting the machine, make sure that the top protective guard covers the top section of the saw blade.
- Do not use the top protective cover as a handle for transportation!
- When not in use, store the push stick in the holder provided on the machine.

4.3 Noise and vibration information

Sound pressure level

Idling / processing 84 / 90 dB(A)

Noise power level

Idling / processing 97 / 103 dB(A)

Measurement tolerance

K = 3 dB



Wear ear protection!

Measured acceleration < 2.5 m/s²

The specified emissions values (vibration, noise)

- are used to compare machines.
- They are also used for making preliminary estimates regarding vibration and noise loads during operation.
- They represent the primary applications of the power tool.

Increase possible for other applications, with other insertion tools or if not maintained adequately. Take note of idling and downtimes of machine!

4.4 Residual risks

In spite of compliance with all relevant design regulations, dangers may still present themselves when the machine is operated, e.g.:

- Workpiece parts being thrown off,
- Parts of damaged tools being thrown off,
- Noise emission,
- Sawdust emission.

5 Setting up, commissioning

Ensure that the floor around the machine is level, in good condition and free of loose objects (e.g. chips and offcuts).

5.1 Mounting the machine

The machine can be set up with or without the legs folded out (Fig. 1 and 2) (the „Floor“ model does not include folding legs).

To fold out the legs, open the four rotary knobs (1.6) as far as they will go. After folding out the legs, retighten the four rotary knobs.

So that the machine stands securely, the length of one of the legs can be changed by turning the cap on the end (1.7).

5.2 Transport

- Engage the saw unit in the zero position.
- Remove all attachments from your saw and wind up the cable on the cable holder.
- Fold up the legs.

5.3 Applications

The machine can be used as a bench-mounted circular saw or as a circular trimming saw.

a) Bench-mounted circular saw (Fig. 1)

- Set the switch (1.9) to the lower position.
- Swing the hand grip (1.8) downwards, and use the hand grip to pull the saw unit forwards until it locks into place.

The saw unit is now in a central bench position and the machine can be used as a bench-mounted circular saw.

b) Circular trimming saw (Fig. 3)

- Set the switch (3.10) to the upper position. If the hand grip (3.9) is swung downwards, it can be used to move the saw unit backwards and forwards for drawing cuts. The backward movement is supported by spring force.

5.4 Dust extraction



The PRECISIO has two extraction connections: the upper protective cover (2.3) with a diameter of 27 mm, and the lower protective cover (2.2) with a diameter of 35 mm.

The extraction set CS 70 AB (488292, included in scope of delivery for CS 50 EB) joins both of the extraction connections so that a Festool extractor module can be connected.

5.5 Power supply and start-up



The mains voltage must correspond to the specification on the rating plate.



In North America, only Festool machines with the voltage specifications 120 V/60 Hz may be used.

On account of the performance capability of the motor, we recommend a 16 A fuse.

To switch on, press the ON/OFF switch (4.1) and the locking switch (4.4) simultaneously. The machine runs as long as the ON/OFF switch is pressed.

For continuous operation after switching on, first press the ON/OFF switch (4.1) and then let go of the locking switch (4.4). To switch off continuous operation, either press the ON/OFF switch again and let it go or press the red switch (4.6). To protect against unauthorised activation, a shackle type connector can be inserted in the hole (4.2) of the ON/OFF switch.

6 Electronics



The machine has full-wave electronics with the following features:

6.1 Smooth start-up

The smooth start-up ensures the machine starts up jolt-free.

6.2 Speed adjustment

You can regulate the speed steplessly between 1600 and 4200 rpm using the adjusting wheel (4.5). This enables you to optimise the cutting speed to suit the material (4.3).

#	n_0 [rpm]	#	n_0 [rpm]
1	~ 1600	4	~ 3100
2	~ 2100	5	~ 3600
3	~ 2600	6	~ 4200

The pre-selected speed remains constant whether the machine is in operation or in neutral position.

6.3 Overload protection

In the event of an extreme overload of the machine, the power supply is reduced. If the motor is blocked for a longer period, the power supply is interrupted completely. After removal of the blockage or switching on again, the machine is operational once again.

6.4 Temperature protection

If the motor temperature becomes too high, the power supply and speed are reduced. The machine then only runs with reduced power to enable rapid cooling by means of the motor ventilation. After cooling down, the machine accelerates again automatically.

6.5 Brake

After switching-off the tool, the saw blade is electronically brought to a standstill in 1.5 – 2 seconds (only for 230 V - 240 V configuration).

6.6 Restart protection

The built-in undervoltage release prevents that the machine restarts on its own in the continuous operation mode following a power cut. In this case, the machine must first be switched off and then on again.

7 Machine settings



Prior to any setting, maintenance or repair, pull the mains plug!

To make setting easier, the saw unit can be locked in the front position (Fig. 5): pull the saw unit forwards as far as it will go and place the switch (5.1) in the lower position.



The machine must not be used in the front position!

7.1 Cutting depth

The cutting depth can be set steplessly (0 - 50 mm with 90° position of the saw blade) by turning the crank handle (5.4).

7.2 Mitre

The saw blade can be pivoted between 0° and 45°:

- Open the rotary knob (5.3).
- Set the mitre using the scale (5.6) by turning the handle (5.2).

- Close the rotary knob (5.3).

For exact fitting work (relief cutting on the bordering), the saw blade can be pivoted 2° beyond the two end positions. To do so, the button (5.5) is pressed in the end position; the saw blade can then be pivoted up to -2° or 47°. On pivoting back, both end positions are active once again.

7.3 Changing tools



Safety Instructions Fast-Fix Tension Nut (see Fig. 7 A).

After tensioning, close the handle bow. Only tighten or loosen the Fast-Fix Tension Nut by hand. Under no circumstances use the handle bow with aid of screwdrivers, pliers, or other tools for tightening or loosening.

If the nut cannot be loosened by hand, only use a pin-type face spanner for support. Never continue to use the Fast-Fix nut, in case the handle bow is loose or damaged. Due to the special shank, only the saw blades offered by Festool for this machine may be used.



- Open the locking mechanism (1.3) and remove the bench insert (1.2) upwards
- Open the locking mechanism (6.1) and swing the saw blade cover (6.2) down. This automatically locks the tool spindle
- Shift the lever (7.5) and turn clockwise (left-hand thread) to open the Fast-Fix clamp (7.4)
- Change the tool. In doing so, bear in mind:
 - The Fast-Fix clamp (7.4), flange (8.1) and saw blade must be clean
 - The direction of rotation on the saw blade (7.6) must match the direction of rotation of the machine (7.7)
 - Place the saw blade on the centre of the flange (8.1) and turn until the contour of the flange and the saw blade hole lock.
- Firmly tighten the Fast-Fix clamp (7.4) anticlockwise; shift the lever (7.5)
- Swing the saw blade cover (6.2) upwards and close the locking mechanism (6.1)
- Insert the bench insert with the rear edge first (see Fig. 9) and close the locking mechanism (1.3).

7.4 Setting the riving knife

The spacer wedge (7.1) is to be set in such a way that the gap to the chuck of the saw blade is 3 to 5 mm.

- Use the Allen key (6.3) to remove the screw (7.3) and take it out together with the clamping ele-

- ment (7.2),
- After both of the screws (8.3) have been opened, the guide element (8.2) can be shifted vertically to set the gap between the spacer wedge and saw blade.
- After completion of the setting, fit the spacer wedge and clamping element again and tighten all screws.

7.5 Guide

As shown in Fig. 3, the supplied guide can be secured to all four sides of the machine. The guide offers the following adjustment options:

- Adjustment parallel to the bench edge - open the rotary knob (3.5).
- Adjustment vertical to the bench edge - open the rotary knob (3.6).
- Adjustment of the sliding fence (3.1) in a longitudinal direction - open the rotary knob (3.2). The sliding fence can be clamped onto the holder in a low position for thin workpieces (Fig. 1), or in a high position for thick workpieces (Fig. 3).
- Angle adjustment using the scale (3.7) - open the rotary knob (3.3) and raise the fixing pin (3.4). The rotating fixing pin locks into place in the most common angle positions.

This means that the guide can be used as a parallel guide (Fig. 1) or as a cross guide or angle guide (Fig. 3).



Prior to all work, make sure that all rotary knobs of the guide are tightened. The guide may only be used in a fixed position and not to shift the workpiece.

7.6 Scale for cutting width

The two scales (1.5) specify the cutting width for longitudinal cuts.

If required, the scales can be realigned after opening the screws (1.4).

7.7 Mounting the splinterguard

The splinterguard (10.2) prevents breakouts on the lower cutting edge of the workpiece.

The splinterguard can be used for all mitres, but a separate splinterguard must be fitted and sawn in for each angle:

- Set saw blade to minimum cutting depth.
- Open the locking mechanism (1.3) and remove the bench insert (1.2) upwards.
- Open the locking mechanism (6.1) and swing the saw blade cover (6.2) down. This automatically locks the tool spindle.
- Push splinterguard (10.2) from the side into the holder (10.3) up to the stop.

- Swing the saw blade cover (6.2) upwards and close the locking mechanism (6.1).
- Insert the bench insert with the rear edge first (see Fig. 9) and close the locking mechanism (1.3).
- Switch on tool and slowly move the saw blade up to the maximum cutting depth – this cuts the splinterguard to shape.

For a optimum function the raised part (10.1) of the splinterguard should protrude slightly (approx. 0.3 mm) above the surface of the base runner. For this purpose the height of the holder (10.3) can be adjusted after releasing both screws (10.4).

8 Working with the machine



When working with the machine, comply with all safety instructions.

Adjust the protective hood so that it rests on the workpiece and clamp it in this position with the knob (1.1).

8.1 Bench-mounted circular saw

Use the guide as a parallel guide (Fig. 1) to guide the workpiece. The cutting width can be set using the scales (1.5). Guide the workpiece into place by hand. Use the workpiece holder (2.4) to guide the workpiece safety past the saw blade. When not in use, place the work-piece holder in the storage compartment (2.1).

8.2 Circular trimming saw

Use the guide as a cross guide or as an angle guide (Fig. 3) to apply and secure the work-piece. Alternatively, clamps (489570) can be inserted in the grooves (3.8) to secure the workpiece. Perform the sawing cut by swinging the hand grip (3.9) downwards and using the hand grip to pull the saw unit forwards. After making the sawing cut, move the saw unit right back again into its initial position before you take the workpiece from the guide.

9

Maintenance and care



Prior to any setting, maintenance or repair, pull the mains plug!



All maintenance and repair work which requires the motor casing to be opened may only be carried out by an authorised service centre.



Damaged safety devices and parts should be repaired or replaced by an authorised service centre unless otherwise specified in the operating instructions.



Customer service and repair. Only through manufacturer or service workshops: Please find the nearest address at: www.festool.com/Service



Use only original Festool spare parts! Order No. at: www.festool.com/Service

The routers are fitted with special carbon brushes with automatic-switch-off. When the brushes reach their wear limit the current is interrupted automatically and the router comes to a standstill. Service your machine regularly to ensure that it functions properly:

- Vacuum off dust deposits
- Keep the guide bars (1.10) clean and grease them regularly
- A worn or damaged bench insert is to be replaced
- The slider (11.1) can be used to open the hatch (11.3) to enable removal of cutting residues from the lower protective cover. In order to remove larger deposits, the hatch can be opened completely by removing the screw (11.2). Prior to commissioning, the hatch must be closed again!
- On completion of your work, wind the power cable around the holders (2.1).
- A damper means that the saw unit runs back evenly across the entire drawing length. If this is not the case, the damper can be adjusted through the hole (2.5).

10 Accessories, tools

Festool offers a comprehensive range of accessories that ensures versatile and effective deployment of your machine, e.g. table widening, table lengthening, sliding table, mitre guide, transport rollers, extraction set.

In order to be able to saw different materials quickly and cleanly, Festool offers saw blades that are specially designed for your machine.

The accessory and tool order number can be found in the Festool catalogue or on the Internet under "www.festool.com".

11 Disposal

Do not throw the power tool in your household waste! Dispose of machines, accessories and packaging at an environmentally-responsible recycling centre. Observe the valid national regulations.

EU only: In accordance with European Directive on waste electrical and electronic equipment and implementation in national law, used electric power tools must be collected separately and handed in for environmentally friendly recycling.

Information on REACH: www.festool.com/reach.

Scie circulaire sur table et scie stationnaire guidée CS 50 EB/CS 50 EB Floor

1 Symboles 22
 2 Utilisation conforme..... 22
 3 Données techniques 22
 4 Instructions de sécurité 22
 5 Installation, mise en service 25
 6 Électronique 26
 7 Réglages de la machine..... 26
 8 Travail avec la machine..... 28
 9 Entretien et maintenance 28
 10 Accessoires, outils 29
 11 Elimination 29



Lire l'instruction/les renseignements !



Munissez-vous de casques anti-bruit!



Portez un masque antipoussières !

2 Utilisation conforme

L'appareil PRECISIO est un outil électrique transportable conçu pour le sciage de bois, de matières plastiques, de panneaux en bois et en matériaux similaires.

Les lames de scies spéciales pour l'aluminium proposées par Festool permettent d'utiliser les outils pour scier également de l'aluminium.

Il est interdit de travailler des matériaux contenant de l'amiante.

L'utilisateur est responsable des dégâts ou accidents qu'il peut provoquer en ne respectant pas les dispositions de sécurité.

Les illustrations indiquées se trouvent au début du mode d'emploi.

1 Symboles



Avertissement de danger

3 Données techniques	CS 50 EB/CS 50 EB Floor
Hauteur de coupe à 90°/45°	0 - 50 mm/0 - 40 mm
Inclinaison	-2° jusqu'à 47°
Course de chariot max.	300 mm
Lame de scie (diamètre x largeur de coupe)	190 x 2,6 mm
Régime à vide	1600 - 4200 min ⁻¹
Puissance	1200 W
Dimension de la table (longueur x largeur)	600 x 400 mm
Hauteur de table avec/sans pied rabattable	900 mm/375 mm
Poids sans pied rabattable	19 kg
Poids du pied rabattable	2 kg
Classe de protection	□ / II

4 Instructions de sécurité

4.1 Consignes générales de sécurité



ATTENTION ! Lire toutes les consignes de sécurité et indications. Le non-respect des avertissements et instructions indiqués ci-après peut entraîner un choc électrique, un incendie et/ou de graves blessures.

Conservez toutes les consignes de sécurité et notices pour une référence future.

a. Gardez votre zone de travail en ordre

- une zone de travail en désordre peut entraîner des accidents.

b. Tenez compte des facteurs liés à l'environnement

- n'exposez pas l'outil électrique à la pluie ;
- n'utilisez pas l'outil électrique dans un environnement humide ;
- veillez au bon éclairage de la zone de travail;
- n'utilisez pas l'outil électrique dans des en-

droits où un risque d'explosion ou d'incendie existe.

c. Protégez-vous contre les électrocutions

- évitez d'entrer en contact avec des pièces mises à la terre (p. ex. tuyauterie, radiateurs, four électrique, réfrigérateur).

d. Éloignez les autres personnes

- ne laissez pas d'autres personnes, en particulier des enfants, toucher à l'outil électrique ou au câble électrique. Maintenez-les à l'écart de votre zone de travail.

e. Conservez les outils électriques non utilisés en sécurité

- les outils électriques non utilisés doivent être rangés dans un endroit sec, en hauteur ou verrouillé, hors de portée des enfants.

f. Ne surchargez pas votre outil électrique

- vous effectuerez un travail de meilleure qualité et plus sûr en restant dans la plage de capacité indiquée.

g. Utilisez l'outil électrique adéquat

- n'employez pas d'outils trop peu puissants pour des travaux lourds ;
- n'utilisez pas l'outil électrique pour des tâches auxquelles il n'est pas destiné. N'employez pas de scie circulaire à main, par exemple, pour tronçonner des branches d'arbre ou des bûches.

h. Portez des vêtements adéquats

- ne portez de vêtements amples ou des bijoux qui pourraient être happés par les pièces mobiles ;
- lors de travaux en extérieur, il est recommandé de porter des chaussures antidérapantes.
- couvrez les cheveux longs d'une résille.

i. Utilisez un équipement de protection individuelle

- portez des lunettes de protection ;
- utilisez un masque pour les travaux dégageant de la poussière.

j. Raccordez le dispositif d'aspiration des poussières

- au cas où des raccordements d'aspiration des poussières et un dispositif de collecte sont prévus, vérifiez que ceux-ci soient branchés et utilisés correctement.

k. N'utilisez pas le câble électrique pour des usages auxquels il n'est pas destiné

- n'employez pas le câble électrique pour tirer

la fiche hors de la prise de courant. Protégez le câble électrique de la chaleur, de l'huile et des arêtes vives.

l. Fixez la pièce à travailler

- si possible, utilisez des dispositifs de serrage ou un étau pour maintenir la pièce à travailler. Elle est ainsi maintenue plus sûrement qu'à la main.

m. Évitez les postures non naturelles

- veillez à avoir une bonne assise et à toujours garder l'équilibre.

n. Entretenez soigneusement vos outils

- maintenez vos outils de coupe propres et bien affûtés : vous travaillerez mieux et en meilleure sécurité ;
- respectez les instructions de graissage et de remplacement d'outil ;
- contrôlez régulièrement le cordon de raccordement de votre outil électrique et, en cas de dégâts, faites-le remplacer par un professionnel qualifié ;
- contrôlez régulièrement les câbles prolongateurs et remplacez ceux-ci en cas de dégâts ;
- maintenez les poignées sèches, propres et exemptes d'huile ou de graisse.

o. Débranchez la fiche de la prise de courant

- quand l'outil électrique n'est pas utilisé, avant l'entretien et lors du changement d'outils, tels que, par exemple, lames de scie, forets, fraises.

p. Enlevez chaque fois la clé

- avant la mise en marche, vérifiez que la clé et les outils de réglage ont bien été enlevés.

q. Évitez tout démarrage accidentel

- assurez-vous que l'interrupteur est bien en position Arrêt au moment de brancher la fiche dans la prise de courant.

r. Utilisez un câble prolongateur pour un usage à l'extérieur

- à l'extérieur, n'employez que le câble prolongateur agréé pour cet usage et identifié comme tel.

s. Soyez attentif

- regardez ce que vous faites. Travaillez avec bon sens et discernement. N'utilisez pas d'outil électrique quand vous n'êtes pas concentré.

t. Contrôlez que l'outil électrique est en bon état

- avant d'employer l'outil électrique, il faut vérifier le bon fonctionnement des dispositifs de

- protection et des pièces légèrement endommagées ;
- vérifiez si les pièces mobiles fonctionnent convenablement et ne se coincent pas ou si des pièces sont endommagées. L'ensemble des pièces doit être correctement monté et toutes les conditions requises doivent être satisfaites pour garantir un fonctionnement optimal de l'outil électrique ;
- des pièces ou des dispositifs de protection endommagés doivent être réparés ou remplacés comme il convient par un atelier spécialisé, sauf stipulation contraire dans le mode d'emploi ;
- des interrupteurs endommagés doivent être remplacés auprès d'un atelier de service après-vente ;
- n'employez pas d'outils électriques dont l'interrupteur ne fonctionne pas correctement.

u. ATTENTION !

- L'emploi d'outils à monter et d'accessoires d'une autre marque peut entraîner un risque de blessure.

v. Faites réparer votre outil électrique par un électricien

- cet outil électrique répond aux réglementations en vigueur en matière de sécurité. Les réparations ne doivent être effectuées que par un électricien utilisant des pièces de rechange d'origine ; si tel n'est pas le cas, l'utilisateur court un risque d'accident.

4.2 Consignes de sécurité spécifiques à la machine

- Employez exclusivement des outils conformes à NE 847-1.
- Ne pas utiliser des lames de scie en acier rapide fortement allié (acier HSS).
- Seules des lames de scie disposant des caractéristiques suivantes peuvent être utilisées : diamètre de lame de scie 190 mm; largeur de coupe 2,6 mm; perçage 20 mm; épaisseur de lame max. 2,0 mm; adaptées pour des vitesses de rotation de 4200 tr/min.
- La largeur de coupe de la lame de scie doit être plus grande, et l'épaisseur de la lame de base plus petite, de 2,0 mm par rapport à l'épaisseur du guide-lame.
- L'outil doit être approprié pour les matériaux à travailler.

- Ne pas utiliser des lames de scie déformées ou fendues ainsi que des lames de scie avec des taillants émoussés ou défectueux.
- Les outils doivent être transportés et conservés dans un récipient approprié.
- La machine ne doit être utilisée que lorsque tous les dispositifs de protection se trouvent à l'endroit prévu, qu'elle est en bon état et entretenue correctement.
- Remplacez immédiatement tout plateau usé ou endommagé (p. ex. entaillé par la scie).
- Le personnel utilisateur doit avoir suivi les formations nécessaires relatives à l'application, au réglage et à l'utilisation de la machine.
- Toute panne survenant sur la machine, ainsi que sur les dispositifs de protection indépendants ou sur l'outil, doit être immédiatement signalée au personnel d'entretien. Ce n'est qu'une fois la panne éliminée que la machine peut être de nouveau utilisée.



- Portez les équipements de protection individuelle adaptés : casque auditif afin de diminuer le risque d'être atteint de surdité, lunettes de protection, masque de protection respiratoire pour limiter le risque d'inhalation de poussières nocives, gants de protection pour manipuler les outils et les matériaux rugueux.
- Pour réduire le niveau de bruit, l'outil doit être aiguisé et tous les éléments servant à la réduction du bruit (capots, etc.) doivent être réglés correctement.
- Lors du sciage de bois, la machine doit être raccordée à un appareil d'aspiration conforme à NE 60335-2-69, classe de poussières M.
- Pour limiter la dispersion de poussières, la machine doit être raccordée à un aspirateur adéquat et tous les éléments de collecte (capot d'aspiration, etc.) doivent être disposés selon les prescriptions.
- Ne traitez aucun matériau contenant de l'amiante.
- L'éclairage adapté du local ou du poste de travail doit être garanti.
- Adoptez la bonne position de travail lors du sciage :
 - à l'avant sur le côté opérateur ;
 - de front sur la machine ;
 - à côté de la ligne de coupe.

- Utilisez le bois de poussée fourni pour guider la pièce en toute sécurité le long de la lame de scie.
- Utilisez le guide-lame fourni et le capot de protection. Assurez-vous de leur réglage correct tel que décrit dans la notice d'utilisation.
- Les pièces longues à travailler doivent être fixées horizontalement à l'aide d'un dispositif adapté.
- Avant le changement d'outil ainsi que lors de l'élimination de dérangements, comme p. ex. l'enlèvement de copeaux coincés, le connecteur doit être débranché de la prise de courant.
- Attendez que la machine soit à l'arrêt complet, et le module de sciage au repos, pour retirer les copeaux et les chûtes de coupe.
- Si la lame est bloquée, arrêtez immédiatement la machine et retirez la fiche du secteur. N'enlevez qu'ensuite la pièce coincée.
- Le feuillurage ou le rainurage est uniquement autorisé avec un dispositif de protection approprié, p. ex. un dispositif de protection à tunnel au-dessus de la table de sciage.
- Les scies circulaires ne doivent pas être utilisées pour l'entaillage (rainure à l'extrémité de la pièce).
- Pendant le transport de la machine, le capot de protection supérieur doit recouvrir la partie supérieure de la lame de scie.
- Le capot de protection supérieur ne doit pas être utilisé comme poignée de transport !
- En cas de non-utilisation, conservez le bois de poussée au niveau du support de la machine prévu à cet effet.

4.3 Information concernant le niveau sonore et les vibrations

Niveau de pression de bruit

Marche à vide/Travail 84/90 dB(A)

Niveau de puissance de bruit

Marche à vide/Travail 97/103 dB(A)

Majoration pour incertitude de mesure K = 3 dB



Munissez-vous de casques anti-bruit!

Accélération mesurée < 2,5 m/s²

Les valeurs d'émission indiquées (vibration, bruit) – sont destinées à des fins de comparaisons entre les outils.

– Elles permettent également une estimation provisoire de la charge de vibrations et de la

nuisance sonore lors de l'utilisation – et représentent les principales applications de l'outil électrique.

Cependant, si la ponceuse est utilisée pour d'autres applications, avec d'autres outils de travail ou est insuffisamment entretenue, la charge de vibrations et la nuisance sonore peuvent être nettement supérieures. Tenir compte des temps de ralenti et d'immobilisation de l'outil !

4.4 Risques résiduels

Certains risques restent inhérents à la conduite de la machine, même en plein respect de tous les règlements de sécurité de construction, comme par exemple :

- Projection de morceaux de pièce,
- Projection de morceaux de pièce consécutive à des outils endommagés,
- Émissions sonores,
- Émission de poussières de bois.

5 Installation, mise en service

Veillez à ce que le sol autour de la machine soit plan, en bon état, et libre de tout objet, tel que copeau ou chute.

5.1 Mise en place de la machine

La machine peut être installée avec ou sans les pieds rabattus (illustrations 1 et 2) (la version „Floor“ n'est pas pourvue de jambes escamotables).

Pour déplier les pieds, dévissez à fond les quatre boutons moletés (1.6). Après avoir déplié les pieds, il faut resserrer les quatre boutons moletés.

Afin que la machine ait une position stable, la longueur d'un des pieds peut être ajustée en faisant tourner le capuchon (1.7).

5.2 Transport

- Verrouillez le groupe de sciage en position zéro.
- Otez tous les éléments rapportés de votre scie et enrroulez le câble sur le support de câble.
- Repliez les pieds.

5.3 Domaines d'application

La machine peut être utilisée comme scie stationnaire ou comme scie stationnaire guidée.

a) Scie stationnaire (ill 1)

- Placez l'interrupteur (1.9) sur la position inférieure.
- Abaissez la poignée (1.8) et déplacez l'unité de sciage vers l'avant à l'aide de la poignée, jusqu'à enclenchement.

Le groupe de sciage se trouve maintenant vers le

milieu de la table et la machine peut être utilisée comme scie stationnaire.

b) Scie stationnaire guidée (ill 3)

- Placez l'interrupteur (3.10) sur la position supérieure.

Si la poignée (3.9) est abaissée, le groupe de sciage peut être déplacée vers l'avant ou l'arrière pour des coupes guidées. Le mouvement de retour est assisté par un ressort.

5.4 Aspiration



La PRECISIO dispose de deux raccords d'aspiration : sur le capot de protection supérieur (2.3) avec un diamètre de 27 mm et sur le capot de protection inférieur (2.2) avec un diamètre de 35 mm.

Le kit d'aspiration CS 70 AB (488292, fourni avec le CS 50 EB) rassemble les deux raccords d'aspiration de manière à pouvoir utiliser un aspirateur mobile Festool.

5.5 Raccordement électrique et mise en route



La tension du réseau doit correspondre aux indications de la plaque signalétique.



En Amérique du nord, utilisez uniquement les outils Festool fonctionnant sous une tension de 120 V/60 Hz.

En raison de la puissance du moteur, nous recommandons d'utiliser une ligne avec fusible de 16 A. Pour mettre la machine en marche, il faut appuyer simultanément sur l'interrupteur MARCHE/ARRÊT (4.1) et sur le bouton de verrouillage (4.4). La machine fonctionne tant que l'interrupteur MARCHE/ARRÊT est enfoncé.

Pour un fonctionnement permanent, il faut, après la mise en marche, relâcher d'abord l'interrupteur MARCHE/ARRÊT (4.1) et, ensuite, le bouton de verrouillage (4.4). Pour une mise à l'arrêt à partir du mode de fonctionnement permanent, il faut réappuyer sur l'interrupteur MARCHE/ARRÊT et le relâcher ou bien appuyer sur l'interrupteur rouge (4.6).

Pour éviter une mise en marche non autorisée, il est possible de poser un cadenas dans le trou (4.2) de l'interrupteur MARCHE/ARRÊT.

6 Électronique



Cette machine dispose d'une électronique complète qui présente les caractéristiques suivantes :

6.1 Démarrage progressif

Le démarrage progressif assure un fonctionnement sans à-coups de la machine.

6.2 Régulation de la vitesse

Le régime est réglé en continu au moyen de la molette (4.5) entre 1600 et 4200 tr/min. Vous pouvez ainsi adapter de façon optimale la vitesse de coupe à chaque matériau (4.3).

#	n_0 [tr/min]	#	n_0 [tr/min]
1	~ 1600	4	~ 3100
2	~ 2100	5	~ 3600
3	~ 2600	6	~ 4200

Le régime sélectionné est maintenu constant en marche à vide et pendant le traitement.

6.3 Sécurité de surcharge

En cas de forte surcharge de la machine, l'arrivée de courant est réduite. Si le moteur est bloqué pour un instant, l'arrivée de courant est totalement coupée. Après la disparition de la surcharge ou la mise à l'arrêt, la machine est de nouveau prête à fonctionner.

6.4 Sécurité de température

En cas de surchauffe du moteur, l'arrivée de courant et la vitesse de rotation sont réduites. La machine fonctionne encore mais seulement avec une puissance minimale afin de permettre un refroidissement rapide grâce à la ventilation du moteur. Après refroidissement, la machine reprend automatiquement sa puissance nominale.

6.5 Frein

A la mise hors service, la lame de scie est freinée par un système électronique et s'arrête en 1,5 à 2 secondes (Version 230 V - 240 V seulement).

6.6 Protection contre la remise en marche accidentelle

Le déclencheur à minimum de tension intégré empêche que la machine en mode de fonctionnement permanent ne se remette en marche d'elle-même après une panne de courant. La machine doit alors d'abord être arrêtée et ensuite remise en marche.

7 Réglages de la machine



La fiche doit être retirée de la prise de courant avant toute opération de réglage, d'entretien ou de remise en état !

Afin de faciliter les réglages, le groupe de sciage peut être verrouillé dans la position avant (ill. 5) : tirez le groupe de sciage vers l'avant jusqu'à butée et placez l'interrupteur (5.1) sur la position inférieure.



Il est interdit de travailler avec la machine en position avant !

7.1 Hauteur de coupe

En tournant la manivelle (5.4), on peut régler la hauteur de coupe de manière continue (0 - 50 mm pour une position à 90° de la lame de scie).

7.2 Coupe à onglet

La lame de scie peut basculer entre 0° et 45°:

- desserrez le bouton (5.3) ;
- réglez l'angle d'onglet à l'aide de l'échelle graduée (5.6) en tournant la poignée (5.2) ;
- resserrez le bouton (5.3).

Pour des travaux d'ajustement parfait (coupe en contre-dépouille des chants), la lame de scie peut être basculée de 2° chaque fois par rapport aux deux positions finales. À cette fin, la touche (5.5) peut être enfoncée en position finale, la lame de scie pouvant alors être basculée jusqu'à -2° ou bien 47°. Une fois le basculement terminé, les deux positions finales sont de nouveau actives.

7.3 Changement d'outillage



Instructions de sécurité l'écrou de serrage Fast-Fix (voir figure 7 A).

Après le serrage, fermer l'étrier de l'écrou de serrage.

L'écrou de serrage Fast-Fix ne doit être serré ou desserré qu'à la main. Ne jamais utiliser de tournevis, pince ou autres outils pour serrer ou desserrer l'étrier de l'écrou de serrage.

Au cas où l'écrou ne se laisserait plus desserrer à la main, il ne doit être desserré qu'à l'aide d'une clé à ergots.

Si l'étrier de l'écrou de serrage est détaché ou endommagé, ne continuer en aucun cas à utiliser l'écrou de serrage Fast-Fix.



En raison du type de fixation particulier, seules les lames de scie proposées par Festool pour cette machine peuvent être utilisées.

- Ouvrez le verrouillage (1.3) et enlevez le plateau de table (1.2) par le haut.
- Ouvrez le verrouillage (6.1) et basculez le capot de lame (6.2) vers le bas. L'axe du porte-lame est alors automatiquement bloqué.
- Déplacez le levier (7.5) et tournez dans le sens horaire (filetage à pas gauche) afin d'ouvrir le serrage rapide Fast-Fix (7.4).
- Changez de lame en veillant à ce que :
 - le serrage rapide Fast-Fix (7.4), le flasque (8.1) et la lame de scie soient propres ;

- le sens de rotation indiqué sur la lame de scie (7.6) corresponde au sens indiqué sur la machine (7.7) ;

- la lame de scie soit centrée par rapport au flasque (8.1) et tournez jusqu'à ce que le bord du flasque et l'alésage de lame de scie s'engagent.

- Serrez le serrage rapide Fast-Fix (7.4) dans le sens contraire des aiguilles d'une montre, déplacez le levier (7.5)
- Basculez le capot de lame (6.2) vers le haut et fermez le verrouillage (6.1)
- Posez le plateau de table en commençant par son bord arrière (voir l'illustration 9) et fermez le verrouillage (1.3).

7.4 Réglage du guide-lame

Le couteau diviseur (7.1) doit être réglé de sorte que l'écartement par rapport à la couronne dentée de la lame de scie se situe entre 3 et 5 mm.

- Dévissez la vis (7.3) avec la clé allen (6.3) et enlevez-la avec la pièce de blocage (7.2)
- Après avoir dévissé les deux vis (8.3), la pièce de guidage (8.2) peut être glissée verticalement afin de régler l'écartement entre le couteau diviseur et la lame de scie.
- Après avoir réussi à régler le couteau diviseur, remontez la pièce de blocage et resserrez l'ensemble des vis.

7.5 Butée

La butée livrée peut, comme on le voit sur l'illustration 3, être fixée sur chacun des quatre côtés.

La butée offre les possibilités de réglages suivantes :

- réglage parallèle au bord de la table - desserrez le bouton moleté (3.5).
- réglage perpendiculaire au bord de la table - desserrez le bouton moleté (3.6).
- réglage de la règle de butée (3.1) dans le sens longitudinal - desserrez le bouton moleté (3.2). La règle de butée peut être bloquée, au niveau de son support, en position basse pour les pièces à travailler de faible épaisseur (ill. 1) ou en position haute pour les pièces plus épaisses (ill. 3).
- réglage angulaire à l'aide de l'échelle graduée (3.7) - pour cela, desserrez le bouton moleté (3.3) et soulevez la goupille (3.4). La goupille pivotante s'engage pour les réglages angulaires les plus employés.

La butée peut ainsi être disposée comme butée longitudinale (ill. 1) ou comme butée transversale ou angulaire (ill. 3).



Avant de travailler, assurez-vous que l'ensemble des boutons moletés de la butée sont bien serrés. La butée ne peut être utilisée qu'en position fixe et non pas pour déplacer la pièce à travailler.

7.6 Échelle graduée de largeur de coupe

Les deux échelles graduées (1.5) indiquent la largeur de coupe lors de coupes en long.

Si nécessaire, les échelles peuvent être réajustées en desserrant les vis (1.4).

7.7 Montage du pare-éclats

Le pare-éclats (10.2) évite les bords arrachés sur l'arête de coupe inférieure de la pièce à travailler. Un pare-éclats peut être employé pour tous les angles d'onglet ; toutefois, il faut monter et scier un pare-éclats différent pour chaque angle :

- Régler la lame de scie sur hauteur de coupe minimale.
- Ouvrez le verrouillage (1.3) et enlevez le plateau de table (1.2) par le haut.
- Ouvrez le verrouillage (6.1) et basculez le capot de lame (6.2) vers le bas. L'axe du porte-lame est alors automatiquement bloqué.
- Pousser l'anti-éclats (10.2) jusqu'à la butée, latéralement sur le support (10.3).
- Basculez le capot de lame (6.2) vers le haut et fermez le verrouillage (6.1).
- Posez le plateau de table en commençant par son bord arrière (voir l'illustration 9) et fermez le verrouillage (1.3).
- Mettre la machine en marche puis déplacer lentement la lame de scie jusqu'à la hauteur de coupe maximale, une coupe de sciage se forme ainsi dans l'anti-éclats.

Afin d'assurer un fonctionnement optimal, la partie surélevée (10.1) de l'anti-éclats devrait dépasser légèrement (de 0,3 mm env.) du dessus de la table. La hauteur de la fixation (10.3) peut être réglée après ouverture des deux vis correspondantes (10.4).

8 Travail avec la machine



Suivez toutes les consignes de sécurité lors du travail à la machine.

Ajustez le capot de protection de sorte qu'il soit à fleur de la pièce puis serrez-le dans cette position au moyen du bouton tournant (1.1).

8.1 Scie stationnaire

Utilisez la butée comme butée longitudinale (ill. 1) afin de guider la pièce à travailler

Vous pouvez régler la largeur de coupe à l'aide des

échelles graduées (1.5).

Guidez la pièce à travailler à la main. Utilisez la baguette de poussée (2.4) pour amener la pièce jusqu'à la lame de scie.

Si la baguette de poussée n'est pas utilisée, il faut la ranger dans le compartiment (2.1).

8.2 Scie stationnaire guidée

Utilisez la butée comme butée transversale ou comme butée angulaire (ill. 3) afin d'y appuyer et d'y maintenir la pièce à travailler.

Une autre solution consiste à introduire des serre-joints (489570) dans les rainures (3.8) afin de maintenir la pièce à travailler.

Effectuez la coupe en abaissant la poignée (3.9) et en tirant le groupe de sciage vers l'avant à l'aide de cette poignée.

Une fois la coupe réalisée, repoussez à fond le groupe de sciage dans sa position initiale avant d'enlever la pièce à travailler de la butée.

9 Entretien et maintenance



La fiche doit être retirée de la prise de courant avant toute opération de réglage, d'entretien ou de remise en état !



Tout entretien ou réparation qui nécessite l'ouverture du capot du moteur ne doit être entrepris que par un atelier autorisé.



A défaut de toute autre directive explicitement précisée dans la notice d'emploi, tout dispositif de sécurité et toute pièce endommagée doivent être réparés ou échangés de manière appropriée par un service spécialisé agréé.



Seuls le fabricant et un atelier homologué sont habilités à effectuer **toute réparation ou service**. Les adresses à proximité sont disponibles sur:

www.festool.com/Service



Utilisez uniquement des pièces de rechange Festool d'origine. Référence sur www.festool.com/Service

Les défonceuses sont équipées de charbons spécifiques à coupure automatique. Si ces charbons sont usés, il y a coupure de courant automatique et arrêt du fonctionnement de la machine.

Entretenez votre machine à intervalle régulier afin d'en garantir le bon fonctionnement :

- videz les collecteurs de poussière en les aspirant;
- maintenez les glissières (1.10) propres et graissez-les régulièrement ;
- remplacez tout plateau de table qui serait usé ou endommagé ;

- à l'aide du verrou (11.1), ouvrez la trappe (11.3) afin de pouvoir enlever les déchets de coupe du capot de protection inférieur. Afin d'éliminer les dépôts importants, il est possible d'ouvrir complètement la trappe en enlevant la vis (11.2). Refermez la trappe avant la remise en service !
- À la fin du travail, enrroulez le câble électrique autour des supports (2.1).
- Un amortisseur veille à ce que le groupe de sciage retourne en position initiale sans à-coups sur toute la course du chariot.
Si tel n'était pas le cas, l'amortisseur peut être ajusté à travers l'orifice (2.5).

10 Accessoires, outils

Festool propose une large palette d'accessoires qui permettront une utilisation efficace et polyvalente de votre machine : élargisseur de table, rallonge, table coulissante, butée d'arrêt, roulettes de transport, kit d'aspiration.

Festool propose des lames de scie spécialement adaptées à votre outil pour pouvoir traiter des matériaux différents de manière nette et rapide. Les références des accessoires et outils figurent dans le catalogue Festool ou sur Internet sous "www.festool.com"

11 Elimination

Ne jetez pas les outils électriques avec les ordures ménagères ! Éliminez les appareils, les accessoires et les emballages de façon compatible avec l'environnement. Respectez en cela les dispositions nationales en vigueur.

Uniquement UE : d'après la directive européenne relative aux appareils électriques et électroniques usagés et sa transposition en droit national, les outils électriques usagés doivent être collectés à part et recyclés de manière écologique.

Informations à propos de REACH :

www.festool.com/reach

E

Sierra circular estacionaria y de tracción CS 50 EB/CS 50 EB Floor

1	Símbolos	30
2	Uso conforme a la destinación	30
3	Datos técnicos	30
4	Indicaciones de seguridad	30
5	Instalación, puesta en funcionamiento	33
6	Sistema electrónico.....	34
7	Ajustes en la máquina.....	34
8	Trabajo con la máquina.....	36
9	Mantenimiento y conservación	36
10	Accesorios, herramientas.....	37
11	Eliminación de residuos	37

Las figuras indicadas se encuentran al comienzo del manual de instrucciones.

1 Símbolos



Aviso ante un peligro general



Leer las instrucciones/indicaciones



Usar protectores auditivos!



Usar mascarilla

2 Uso conforme a la destinación

La PRECISIO está prevista para ser utilizada conforme a lo prescrito como herramienta eléctrica portátil para serrar madera, plásticos, materiales de tableros de madera y materiales derivados de la madera. Gracias a la oferta de hojas especiales de serrar Festool, las máquinas también pueden utilizarse para serrar aluminio. No se deben trabajar materiales que contengan amianto. El usuario responde de los daños y accidentes que puedan derivarse de un uso no conforme a lo previsto.

3 Datos técnicos	CS 50 EB/CS 50 EB Floor
Altura de corte a 90°/45°	0 - 50 mm/0 - 40 mm
Inclinación	-2° hasta 47°
Longitud de tracción máx.	300 mm
Hoja de serrar (diámetro x anchura de corte)	190 x 2,6 mm
Número de revoluciones en vacío	1600 - 4200 rpm
Consumo de potencia	1200 W
Dimensión de la mesa (longitud x anchura)	600 x 400 mm
Altura de la mesa con/sin patas plegables	900 mm/375 mm
Peso sin patas plegables	19 kg
Peso de las patas plegables	2 kg
Clase de protección	□ / II

4 Indicaciones de seguridad

4.1 Indicaciones de seguridad generales



¡ATENCIÓN! Lea íntegramente las instrucciones e indicaciones de seguridad. El incumplimiento de dichas instrucciones e indicaciones puede dar lugar a descargas eléctricas, incendios o lesiones graves.

Guarde todas las indicaciones de seguridad e instrucciones para futuras referencias.

a. Mantenga en orden su área de trabajo

- Un área de trabajo desordenada puede tener como consecuencia un accidente.

b. Tenga en cuenta las influencias ambientales

- No exponga las herramientas eléctricas a la lluvia.

- No utilice herramientas eléctricas en zonas húmedas o mojadas.

- Procure que el área de trabajo esté bien iluminado.

- No utilice herramientas eléctricas en lugares en los que exista peligro de incendio o de explosión.
- c. Protejase contra descargas eléctricas**
- Evite entrar en contacto con piezas puestas a tierra (p.ej. tubos, radiadores, hornos eléctricos, aparatos de refrigeración).
- d. Mantenga a otras personas alejadas**
- No permita que otras personas, especialmente niños, toquen la herramienta eléctrica o el cable de la corriente. Maténgalos alejados de su área
- e. Almacene de forma segura las herramientas eléctricas que no las utilice**
- Las herramientas que no se utilicen deben depositarse en un lugar seco, elevado o cerrado, fuera del alcance de los niños.
- f. No sobrecargue su herramienta eléctrica**
- Trabajaré mejor y de forma más segura en el margen de potencia indicado.
- g. Utilice la herramienta eléctrica adecuada**
- No utilice máquinas de baja potencia para trabajos duros.
 - No utilice la herramienta eléctrica para fines distintos a los previstos. No utilice, por ejemplo, una sierra circular para cortar ramas de árboles o leño.
- h. Use ropa apropiada**
- No use ropa ancha ni joyas, éstas podrían engancharse en las partes móviles.
 - Para realizar trabajos al aire libre se recomienda emplear calzado antideslizante.
 - En caso de tener pelo largo, utilice una red-cilla.
- i. Use equipamiento de protección**
- Emplee gafas de protección
 - En caso de trabajos que produzcan polvo, utilice una mascarilla.
- j. Conecte el dispositivo de aspiración de polvo**
- En caso de que las conexiones para la aspiración de polvo y el dispositivo de captación se encuentren disponibles, convéznase de que éstos se utilizan conectados y de forma adecuada.
- k. No utilice el cable de corriente para fines distintos a los previstos**
- No use el cable de corriente para extraer el enchufe de la caja de contacto. Proteja el cable de corriente del calor, la grasa y los bordes afilados.
- l. Asegure la pieza de trabajo**
- Use, si es posible, dispositivos de sujeción o un tornillo de banco para fijar la pieza. Con estos elementos queda fijada de forma más segura que con su mano.
- m. Evite las posturas corporales anormales**
- Sitúese en una postura segura al estar de pie y mantenga siempre el equilibrio.
- n. Mantenga su herramienta en buen estado**
- Mantenga las herramientas de corte afiladas y limpias para trabajar mejor y de forma más segura.
 - Siga las advertencias para la lubricación y para el cambio de herramienta.
 - Controle regularmente la línea de conexión de la herramienta eléctrica y, en caso de avería, deje su reparación en manos de un especialista autorizado.
 - Controle regularmente los alargadores y cámbielos cuando estén estropeados.
 - Mantenga las empuñaduras secas, limpias y sin aceites ni grasas.
- o. Extraiga el enchufe de la caja de contacto**
- En caso de no utilizar la herramienta eléctrica, antes del mantenimiento y en caso de cambio de herramientas, como p.ej., hojas de serrar, brocas, fresas.
- p. No deje introducida la llave herramienta**
- Compruebe antes de la conexión que las llaves y las herramientas de ajuste han sido retiradas.
- q. Evite una puesta en funcionamiento involuntaria**
- Cerciórese de que el interruptor está apagado al introducir el enchufe en la caja de contacto.
- r. Utilice el alargador en los exteriores**
- Utilice al aire libre sólo los alargadores admitidos y debidamente adecuados para ello.
- s. Manténgase atento**
- Preste atención a lo que hace. Realice su trabajo con prudencia. No utilice la herramienta eléctrica si no está concentrado.
- t. Compruebe que la herramienta eléctrica no sufre averías**
- Antes de seguir utilizando la herramienta eléctrica, debe inspeccionarse cuidadosamente el perfecto y adecuado funcionamiento de los dispositivos de seguridad y las piezas que estén ligeramente dañadas.
 - Compruebe si las partes móviles funcionan

perfectamente y no se pinzan, o si alguna pieza se encuentra dañada. Todas las piezas deben estar montadas correctamente y deben cumplirse todas las condiciones para garantizar el perfecto funcionamiento de la herramienta eléctrica.

- Los dispositivos de protección y las piezas averiadas deben ser reparadas o cambiadas, conforme a lo prescrito, por un taller especializado autorizado, mientras no se indique otra cosa en las instrucciones de uso.
- Los interruptores averiados deben ser cambiados por un taller de servicio.
- No utilice una herramienta eléctrica en la que el interruptor no se puede apagar y encender.

u. ¡ATENCIÓN!

- El uso de otras herramientas y otros accesorios puede suponer para usted un riesgo de accidente.

v. Deje la reparación de su herramienta eléctrica en manos de un técnico especializado

- Esta herramienta eléctrica cumple las normas de seguridad pertinentes. Las reparaciones sólo puede llevarlas a cabo un técnico especializado empleando piezas de repuesto originales; de otro modo el usuario podría sufrir algún accidente.

4.2 Indicaciones de seguridad específicas de la máquina

- Deben utilizarse únicamente herramientas conformes con la norma EN 847-1.
- No utilice hojas de sierra fabricadas en acero de corte rápido de alta aleación (acero HSS).
- Utilice sólo hojas de sierra con las siguientes características: diámetro de 190 mm; anchura de corte de 2,6 m ; orificio de alojamiento de 20 mm; grosor máx. del disco de soporte de 2,0 mm; apropiado para velocidades de hasta 4200 r.p.m.
- El ancho de corte de la hoja de sierra tiene que ser superior al grosor de la cuña de partir de 2,0 mm, y el grosor del disco de soporte tiene que ser inferior .
- La herramienta debe ser adecuada para el material con el que se vaya a trabajar.
- No utilice hojas de sierra deformadas o agrietadas ni hojas que presenten cuchillas defectuosas o sin filo.
- Las herramientas deben transportarse y almacenarse en un embalaje adecuado;
- La máquina sólo debe utilizarse si todos los dispositivos de protección se encuentran en la

posición correcta, si la máquina está en buen estado y si se le ha realizado un mantenimiento de acuerdo con las especificaciones.

- Si la placa de la mesa está desgastada o dañada (p. ej. con cortes), cámbiela inmediatamente.
- El usuario debe disponer de la formación adecuada en cuanto al empleo, ajuste y manejo de la máquina.
- Cualquier fallo en la máquina, incluso en los dispositivos de protección acoplables o en la herramienta, se deberá comunicar de inmediato al personal de mantenimiento. Una vez que se haya efectuado la reparación, la máquina podrá utilizarse de nuevo.



Utilice un equipamiento de protección adecuado y a medida: protección auditiva para reducir el riesgo de sufrir sordera; gafas de protección; protección respiratoria para reducir el riesgo de inhalar polvo perjudicial para la salud, guantes de protección para manipular herramientas y materiales ásperos.

- Para minimizar la generación de ruido, la herramienta debe estar afilada y todos los elementos para la reducción del nivel de ruido (protecciones, etc.) deben estar ajustados de acuerdo con las especificaciones.
- Para serrar madera, la máquina debe conectarse a un aparato de aspiración conforme a la normativa EN 60335-2-69, clase de polvo M.
- Para minimizar el desprendimiento de polvo, se ha de conectar la máquina a un aparato de aspiración adecuado y todos los elementos para la detección de polvo (caperuza de aspiración, etc.) deben ajustarse debidamente.
- No trabaje con materiales que contengan amianto.
- Procure que el espacio o el lugar de trabajo estén iluminados adecuadamente.
- Al serrar adopte la posición de trabajo correcta:
 - delante, en el lado de manejo,
 - enfrente de la máquina;
 - al lado de la línea de corte.
- Utilice el tope de empuje suministrado para pasar la pieza de trabajo de forma segura por la hoja de serrar.
- Utilice la cuña de partir y la caperuza de protección suministradas. Asegúrese de que quedan ajustadas correctamente, tal y como se describe en el manual de instrucciones.

- Las piezas de trabajo largas deben sujetarse con ayuda de un dispositivo apropiado, de modo que queden apoyadas horizontalmente.
- Antes del cambio de herramienta, así como antes de solucionar determinadas averías como, p. ej., retirar astillas que se han quedado enganchadas, debe extraerse el conector de la caja de contacto.
- No retire restos de corte u otras partes de la pieza de trabajo del área de corte mientras la máquina esté en funcionamiento y la unidad de serrado no se encuentre en la posición de reposo.
- Si la hoja de sierra se bloquea, desconecte inmediatamente la máquina y extraiga el enchufe de la red eléctrica. Retire a continuación la pieza de trabajo trabada.
- Sólo debe renvalsarse o ranurarse colocando un dispositivo de protección adecuado, p. ej., un dispositivo de protección de túnel, sobre la mesa de serrar.
- Las sierras circulares no deben emplearse para entallar (en la ranura realizada en la pieza de trabajo).
- Durante el transporte de la máquina, la caperuza de protección superior debe cubrir la parte superior de la hoja de serrar.
- La caperuza de protección superior no debe utilizarse como mango para el transporte.
- Si no lo utiliza, guarde el tope de empuje en el soporte previsto de la máquina.

4.3 Información relacionada con el ruido y vibraciones

Nivel de intensidad sonora

Marcha en vacío/Elaboración 84/90 dB(A)

Potencia sonora

Marcha en vacío/Elaboración 97/103 dB(A)

Suplemento de inseguridad de medición $K = 3$ dB



Usar protectores auditivos!

Aceleración ponderada $< 2,5 \text{ m/s}^2$

Las emisiones especificadas (vibración, ruido)

- sirven para comparar máquinas,
- son adecuadas para una evaluación provisional de los valores de vibración y ruido en funcionamiento
- y representan las aplicaciones principales de la herramienta eléctrica.

Ampliación posible con otras aplicaciones, mediante otras herramientas o con un mantenimiento inadecuado. Tenga en cuenta la marcha en vacío y los tiempos de parada de la máquina.

4.4 Riesgos residuales

A pesar de cumplir todas las normas de construcción relevantes, al usar la máquina pueden derivarse peligros, p. ej. debidos a:

- Partes de la pieza de trabajo que salgan despedidos,
- Partes de la pieza de trabajo que salgan despedidos por causa de herramientas dañadas,
- Emisión de ruidos,
- Emisión de polvo de madera.

5 Instalación, puesta en funcionamiento

Asegúrese de que la base alrededor de la máquina sea llana, esté en buen estado y libre de objetos sueltos (p.ej. virutas y restos de corte).

5.1 Emplazamiento de la máquina

La máquina puede instalarse con las patas plegadas o sin plegar (Figura 1 y 2) (la ejecución „Floor“ no tiene patas desplegadas).

Para plegar las patas hay que abrir hasta el tope los cuatro botones giratorios (1.6).

Tras plegar las patas hay que apretar de nuevo los cuatro botones giratorios.

Para que la máquina asiente bien, puede modificarse la longitud de una pata girando la tapa de cierre (1.7).

5.2 Transporte

- Encaje el equipo de sierra en la posición cero.
- Retire todas las piezas de montaje de la sierra y enrolle el cable en su soporte.
- Pliegue las patas.

5.3 Posibilidades de aplicación

La máquina puede aplicarse como sierra circular estacionaria o como sierra circular de tracción.

a) Sierra circular estacionaria (Fig. 1)

- Sitúe el interruptor (1.9) en la posición inferior.
- Incline la empuñadura (1.8) hacia abajo y desplace con la empuñadura la unidad de serrado hacia delante hasta que encaje.

La unidad de serrado se encuentra ahora en una posición intermedia de la mesa y la máquina puede utilizarse como sierra circular estacionaria.

b) Sierra circular de tracción (Fig. 3)

- Sitúe el interruptor (3.10) en la posición superior. Si la empuñadura (3.9) se inclina hacia abajo, la unidad de serrado se puede mover junto a ésta hacia delante y hacia atrás para cortes a medida. El movimiento hacia atrás se produce gracias a un resorte.

5.4 Aspiración



La PRECISIO dispone de dos conexiones del aspirador: la caperuza de protección superior (2.3) con 27 mm de \varnothing y la caperuza de protección inferior (2.2) con 35 mm de \varnothing .

El juego de aspiración CS 70 AB (488292, en el caso de CS 50 EB en la dotación de suministro) une ambas conexiones del aspirador de forma que se puede conectar un sistema móvil de aspiración Festool.

5.5 Conexión eléctrica y puesta en funcionamiento



La tensión de la red debe coincidir con los datos que figuran en la placa indicadora de potencia.



En Norteamérica las máquinas Festool solo pueden utilizarse con una tensión de 120 V/60 Hz.

Debido a la capacidad de potencia del motor, recomendamos un fusible de 16 A.

Para encender se han de pulsar al mismo tiempo el interruptor de ON/OFF (4.1) y el interruptor de bloqueo (4.4). La máquina funciona mientras se tenga pulsado el interruptor de ON/OFF.

Para el funcionamiento continuo se ha de soltar, tras el encendido, primero el interruptor de ON/OFF (4.1) y después el interruptor de bloqueo (4.4). Para desconectar el funcionamiento continuo, o bien se pulsa y se suelta de nuevo el interruptor de ON/OFF, o bien se pulsa el interruptor rojo (4.6). Para protegerse de una conexión involuntaria se puede enganchar un conector en forma de grillete en el taladro (4.2) del interruptor de ON/OFF.

6 Sistema electrónico



La máquina dispone de un sistema electrónico de onda plena con las siguientes características:

6.1 Arranque suave

El arranque suave proporciona una puesta en marcha de la máquina sin sacudidas.

6.2 Regulación del número de revoluciones

Las revoluciones pueden regularse de modo continuo con la rueda de ajuste (4.5) entre 1600 y 4200 rpm. De esta forma, la velocidad de corte se puede adaptar de forma óptima a cada material (4.3).

#	n_0 [rpm]	#	n_0 [rpm]
1	~ 1600	4	~ 3100
2	~ 2100	5	~ 3600
3	~ 2600	6	~ 4200

Las revoluciones preseleccionadas se mantendrán constantes con la marcha en vacío y durante el proceso de trabajo.

6.3 Protector contra sobrecarga

En caso de sobrecarga extrema de la máquina, se reduce la alimentación de corriente. Si el motor se bloquea durante un tiempo, se interrumpe por completo la alimentación de corriente. Tras la descarga o la desconexión, la máquina está preparada de nuevo para su funcionamiento.

6.4 Protector contra sobretemperatura

Con una temperatura de motor demasiado elevada se reduce la alimentación de corriente y el número de revoluciones. La máquina sigue funcionando pero con un rendimiento reducido para lograr una rápida refrigeración mediante la ventilación del motor. Tras la refrigeración la máquina vuelve a funcionar plenamente de forma automática.

6.5 Freno

Al desconectar la máquina, la velocidad de la hoja de sierra se reduce electrónicamente hasta su detención en 1,5 – 2 segundos (sólo ejecución 230 V - 240 V).

6.6 Protección contra un nuevo arranque

El disparador a tensión mínima integrado evita que la máquina en estado de funcionamiento continuo vuelva a funcionar automáticamente tras una interrupción de la tensión. En este caso primero debe desconectarse la máquina y después conectarse de nuevo.

7 Ajustes en la máquina



¡Antes de cualquier ajuste, trabajo de mantenimiento o reparación se debe desenchufar el aparato!

Para facilitar el ajuste, la unidad de serrado puede bloquearse en la posición delantera (figura 5): tire de la unidad de serrado hacia delante hasta el tope y sitúe el interruptor (5.1) en la posición inferior.



¡En la posición delantera no se debe trabajar con la máquina!

7.1 Altura de corte

Girando la manivela (5.4) se puede ajustar la altura de corte de modo continuo (0 - 50 mm en la posición de 90° de la hoja de sierra).

7.2 Escuadra de inglete

La hoja de sierra se puede inclinar entre 0° y 45°:

- Abrir el botón giratorio (5.3),
- Ajustar la escuadra de inglete según la escala (5.6) girando el mango (5.2),
- Cerrar el botón giratorio (5.3).

Para los trabajos de ajuste muy precisos (muescas en los rebordes) se puede inclinar la hoja de sierra alrededor de 2° más allá de las dos posiciones finales. Para ello, en la posición final se pulsa la tecla (5.5), después la hoja de sierra se puede inclinar hasta -2° o 47°. Tras deshacer la inclinación ambas posiciones finales se encuentran de nuevo activadas.

7.3 Cambio de herramienta



Instrucciones de seguridad Tuerca de apriete Fast-Fix (vea Figura 7A).

Después de apretar, cierre la lengüeta. Apretar o aflojar la tuerca Fast-Fix única y exclusivamente con la mano. Bajo ninguna circunstancia manipule la lengüeta con ayuda de tornillos, Tenazas, o cualquier otro tipo de herramientas. Si la tuerca no puede ser aflojada a mano, utilice una llave de tetones.



No siga utilizando la tuerca Fast-Fix si la lengüeta está floja o dañada.

Debido al alojamiento especial, sólo se deberían utilizar para esta máquina las hojas de sierra ofrecidas por Festool.

- Abrir el bloqueo (1.3) y retirar hacia arriba el complemento de la mesa (1.2),
- Abrir el bloqueo (6.1) e inclinar hacia abajo la tapa de la hoja de sierra (6.2). El husillo de la herramienta se detiene con ello automáticamente,
- Cambiar de posición la palanca (7.5) y girar en el sentido de las agujas del reloj (rosca a la izquierda) para abrir la sujeción rápida Fast-Fix (7.4),
- Cambiar la herramienta, para ello tener en cuenta:
 - La sujeción rápida Fast-Fix (7.4), la brida (8.1) y la hoja de sierra deben estar limpias,
 - El sentido de giro en la hoja de sierra (7.6) debe coincidir con el sentido de giro de la máquina (7.7),
 - Situar la hoja de sierra centrada sobre la brida

(8.1) y girar hasta que el contorno de la brida y el taladro de la hoja de sierra encajen.

- Apretar la sujeción rápida Fast-Fix (7.4) en el sentido contrario al de las agujas del reloj, cambiar posición de la palanca (7.5),
- Inclinar hacia arriba la tapa de la hoja de sierra (6.2) y cerrar el bloqueo (6.1),
- Colocar primero el complemento de la mesa con el borde trasero (véase figura 9) y cerrar el bloqueo (1.3).

7.4 Ajuste la cuña de partir

La cuña de partir (7.1) se debe ajustar de tal modo que la distancia hasta la corona dentada de la hoja de serrar alcance de 3 a 5 mm.

- Aflojar el tornillo (7.3) con la llave de macho hexagonal (6.3) y retirar con la pieza de sujeción (7.2),
- Tras la apertura de ambos tornillos (8.3) la pieza guía (8.2) se puede desplazar en sentido vertical para ajustar la distancia entre la cuña de partir y la hoja de serrar.
- Tras obtener el ajuste se debe montar de nuevo la cuña de partir y la pieza de sujeción y apretar todos los tornillos.

7.5 Tope

El tope suministrado, presentado como en la figura 3, puede fijarse a las cuatro partes de la máquina.

El tope proporciona las siguientes posibilidades de ajuste:

- Ajuste paralelo al borde de la mesa, para ello abrir el botón giratorio (3.5).
- Ajuste vertical al borde de la mesa, para ello abrir el botón giratorio (3.6).
- Ajuste de la regla de tope (3.1) en sentido longitudinal, para ello abrir el botón giratorio (3.2). La regla de tope se puede fijar al soporte para piezas de trabajo finas en una posición inferior (figura 1), o para piezas de trabajo gruesas en una posición superior (figura 3).
- Ajuste del ángulo según la escala (3.7) - para ello abrir el botón giratorio (3.3) y elevar la clavija posicionadora (3.4). La clavija posicionadora rotativa encaja con los ajustes de ángulo más usuales.

De este modo, el tope se puede insertar como tope longitudinal (figura 1), o como tope transversal o tope angular (figura 3).



Cerciórese antes de los trabajos de que todos los botones giratorios del tope están apretados. El tope sólo se puede emplear en una posición fija y no para desplazar la pieza de trabajo.

7.6 Escala para la anchura de corte

Las dos escalas (1.5) indican la anchura de corte en caso de cortes longitudinales.

En caso necesario, las escalas se pueden alinear de nuevo tras la apertura de los tornillos (1.4).

7.7 Montaje de la protección contra astillas

La protección antiastillas (10.2) evita los desgarros del canto de corte inferior de la pieza de trabajo.

La protección antiastillas puede emplearse con todas las escuadras de inglete, pero se debe montar y serrar para cada ángulo una escuadra de inglete separada:

- Ajustar la hoja de sierra a la altura de corte mínima.
- Abrir el bloqueo (1.3) y retirar hacia arriba el complemento de la mesa (1.2).
- Abrir el bloqueo (6.1) e inclinar hacia abajo la tapa de la hoja de sierra (6.2). El husillo de la herramienta se detiene con ello automáticamente.
- Desplazar la protección antiastillas (10.2) lateralmente hasta el tope en la fijación (10.3).
- Inclinar hacia arriba la tapa de la hoja de sierra (6.2) y cerrar el bloqueo (6.1).
- Colocar primero el complemento de la mesa con el borde trasero (véase figura 9) y cerrar el bloqueo (1.3).
- Encender la máquina y mover lentamente hacia arriba la hoja de sierra hasta la altura de corte máxima - de esta forma se introducirá la protección antiastillas serrando.

Para el funcionamiento óptimo la parte elevada (10.1) de la protección antiastillas debería sobresalir ligeramente (aprox. 0,3 mm) por encima de la superficie de la mesa. Para ello se podrá reajustar la altura de la fijación (10.3) después de desatornillar ambos tornillos (10.4).

8 Trabajo con la máquina



Al trabajar con la máquina tenga en cuenta todas las indicaciones de seguridad.

Ajuste usted la campana de protección de manera que ésta esté en contacto con la pieza de trabajo y fije la campana en dicha posición con el botón giratorio (1.1).

8.1 Sierra circular estacionaria

Utilice el tope como tope longitudinal (figura 1) para guiar la pieza de trabajo.

Con ayuda de las escalas (1.5) puede ajustar la anchura de corte.

Guíe la pieza de trabajo con la mano. Utilice el tope de empuje (2.4) para hacer pasar la pieza de trabajo de forma segura delante de la hoja de serrar.

En caso de no utilizarlo, el tope de empuje se debe colocar en la bandeja (2.1).

8.2 Sierra circular de tracción

Utilice el tope como tope transversal o como tope angular (figura 3) para aplicar y fijar la pieza de trabajo.

De forma alternativa a esto se pueden introducir en las ranuras (3.8) sargentos (489570) para fijar la pieza de trabajo.

Efectúe el corte de sierra inclinando hacia abajo la empuñadura (3.9) y tirando con la misma de la unidad de serrado hacia delante.

Tras el corte de sierra, desplace de nuevo la unidad de serrado totalmente hacia atrás hacia su posición de salida antes de retirar la pieza de trabajo del tope.

9 Mantenimiento y conservación



¡Antes de cualquier ajuste, trabajo de mantenimiento o reparación se debe desenchufar el aparato!



Los trabajos de mantenimiento y reparación que requieran abrir la carcasa del motor, deben llevarse a cabo únicamente en un taller autorizado.



Un taller del servicio postventa debe cambiar o reparar adecuadamente cualquier dispositivo de seguridad o pieza deteriorados, a no ser que las instrucciones de uso contengan otras indicaciones.



El Servicio de atención al cliente y reparaciones solo está disponible por parte del fabricante o de los talleres de reparación: encuentre la dirección más próxima a usted en:

www.festool.com/Service



Utilice únicamente piezas de recambio Festool originales. Referencia en:

www.festool.com/Service

Las fresadoras están provistas de carbones activos especiales para la desconexión automática: cuando estos carbones activos se han desgastado, se interrumpe automáticamente la toma de

corriente y la máquina se para.

Cuide su máquina regularmente para asegurar un funcionamiento adecuado:

- Retirar los residuos de polvo mediante la aspiración,
- Mantener limpios los vástagos de guía (1.10) y lubricar regularmente,
- Un complemento de mesa gastado o dañado se debe cambiar,
- Con ayuda de la guía deslizante (11.1) se puede abrir la tapa (11.3) para retirar los restos de corte de la caperuza de protección inferior. Para eliminar residuos mayores, se puede abrir la tapa por completo aflojando el tornillo (11.2). ¡La tapa debe cerrarse de nuevo antes de la puesta en funcionamiento!
- Después de finalizar el trabajo, enrolle el cable de corriente sobre los soportes (2.1).
- Un amortiguador provoca que la unidad de serrado retroceda uniformemente sobre toda la longitud de tracción. Si este no fuera el caso, el amortiguador se puede reajustar mediante el orificio (2.5).

10 Accesorios, herramientas

Festool le ofrece una gran variedad de accesorios que le permiten una aplicación amplia y efectiva de su máquina, p. ej.: ampliación de mesa, prolongación de mesa, carro desplazable, tope para tronzar, ruedas de transporte, juego de aspiración. Para poder trabajar en diferentes materiales de una manera rápida y limpia, Festool ofrece hojas de sierra diseñadas especialmente para su máquina.

Los números de pedido para los respectivos accesorios y herramientas se encuentran en su catálogo Festool o en la dirección de Internet «www.festool.com».

11 Eliminación de residuos

Nunca deseche las herramientas eléctricas junto con los residuos domésticos. Recicle los aparatos, accesorios y embalajes de forma respetuosa con el medio ambiente. Tenga en cuenta la normativa vigente del país.

Sólo UE: según la Directiva europea sobre aparatos eléctricos y electrónicos usados y su transposición a la legislación nacional, las herramientas eléctricas usadas deben recogerse por separado y reciclarse de forma respetuosa con el medio ambiente.

Información sobre REACH:

www.festool.com/reach.



Sega circolare da banco e sega circolare a trazione CS 50 EB/CS 50 EB Floor

1	Simboli	38
2	Utilizzo conforme	38
3	Dati tecnici.....	38
4	Avvertenze di sicurezza	38
5	Montaggio, messa in funzione	41
6	Elettronica	42
7	Impostazioni della macchina	42
8	Lavori con la macchina	44
9	Manutenzione e cura.....	44
10	Accessori, utensili	45
11	Smaltimento	45

Le figure indicate nel testo si trovano all'inizio delle istruzioni per l'uso.

1 Simboli



Avvertenza di pericolo generico



Leggere le istruzioni/avvertenze



Utilizzare le cuffie di protezione!



Indossare la maschera antipolvere!

2 Utilizzo conforme

PRECISIO è un utensile elettrico trasportabile progettato appositamente per il taglio di legno, plastica, materiali pannellati in legno in legno e materiali simili al legno.

Con le apposite lame speciali offerte da Festool, gli utensili possono essere utilizzati anche per il taglio di alluminio.

E' vietata la lavorazione di materiali contenenti amianto.

L'utilizzatore è responsabile di eventuali danni o infortuni causati da un utilizzo improprio.

3	Dati tecnici	CS 50 EB/CS 50 EB Floor
	Altezza di taglio a 90°/ 45°	0 - 50 mm/0 - 40 mm
	Inclinazione	- da -2° fino a 47°
	Lunghezza max. trazione	300 mm
	Lama (diametro x larghezza di taglio)	190 x 2,6 mm
	Numero di giri al minimo	1600 - 4200 min ⁻¹
	Assorbimento elettrico	1200 W
	Dimensioni del tavolo (lunghezza x larghezza)	600 x 400 mm
	Altezza del tavolo con / senza gambe pieghevoli	900 mm/375 mm
	Peso senza gambe pieghevoli	19 kg
	Peso gambe pieghevoli	2 kg
	Grado di protezione	□ / II

4 Avvertenze di sicurezza

4.1 Avvertenze di sicurezza generali



ATTENZIONE! È assolutamente necessario leggere attentamente tutte le avvertenze di sicurezza e le istruzioni. Eventuali errori nell'adempiimento delle avvertenze e delle istruzioni qui di seguito riportate potranno causare scosse elettriche, incendi e/o lesioni gravi.

Conservare tutte le avvertenze di sicurezza e i manuali per riferimenti futuri.

a. Tenere in ordine la propria postazione di lavoro

- Il disordine sul posto di lavoro può essere causa di incidenti.

b. Tenere conto delle influenze dell'ambiente di lavoro

- Non esporre gli elettrooutensili alla pioggia.
- Non utilizzare gli elettrooutensili in ambiente umido o bagnato.
- Provvedere ad una buona illuminazione della postazione di lavoro.
- Non utilizzare gli elettrooutensili nelle aree esposte al rischio di incendi o di esplosioni.

- c. Proteggersi dalle scariche elettriche**
 - Evitare il contatto fisico con i pezzi dotati di messa a terra (ad es. tubi, radiatori, cucine elettriche, frigoriferi).
- d. Tenere le altre persone lontane dalla postazione di lavoro**
 - Non permettere che altre persone, in special modo bambini, tocchino l'elettro-utensile o il cavo di alimentazione elettrica. Tenere le altre persone lontane dalla zona di lavoro.
- e. Conservare gli elettro-utensili non utilizzati in un luogo sicuro**
 - Gli elettro-utensili inutilizzati devono essere riposti in un luogo asciutto, situato in alto oppure chiuso, al di fuori della portata dei bambini.
- f. Non sovraccaricare l'elettro-utensile**
 - Si lavora meglio e con maggiore sicurezza rimanendo nel range di potenza previsto.
- g. Utilizzare l'elettro-utensile corretto**
 - Non utilizzare macchine con scarsa potenza per eseguire lavori pesanti.
 - Non utilizzare l'elettro-utensile per scopi diversi da quelli per i quali è stato ideato. Non utilizzare, ad esempio, una sega circolare manuale per tagliare pali o ciocchi di legno.
- h. Indossare un abbigliamento adeguato**
 - Non indossare abiti di ampia foggia o gioielli, che potrebbero impigliarsi nelle parti mobili dell'attrezzo.
 - Quando si lavora all'aperto è consigliabile indossare calzature antiscivolo.
 - Indossare una retina per raccogliere eventualmente i capelli lunghi.
- i. Utilizzare l'equipaggiamento protettivo**
 - Indossare gli occhiali protettivi
 - Utilizzare una mascherina per proteggere le vie respiratorie quando si eseguono lavori che producono polvere.
- j. Collegare il dispositivo di aspirazione polvere**
 - Nel caso in cui gli attacchi per l'aspirazione polvere ed il dispositivo di raccolta siano presenti, accertarsi che siano collegati e che vengano utilizzati in modo corretto.
- k. Non utilizzare il cavo dell'alimentazione per scopi diversi da quelli per cui è stato ideato**
 - Non utilizzare il cavo dell'alimentazione per estrarre la spina dalla presa. Proteggere il cavo dell'alimentazione da fonti di calore, olio e bordi taglienti.
- l. Fissare il pezzo in lavorazione**
 - Utilizzare, qualora possibile, dispositivi di bloccaggio oppure una morsa a vite per bloccare il pezzo in lavorazione. In tal modo sarà bloccato in modo più sicuro che non tenendolo con una mano.
- m. Evitare di tenere posture anomale**
 - Cercare di lavorare in una posizione sicura e mantenendo costantemente l'equilibrio.
- n. Curare gli utensili con la massima attenzione**
 - Mantenere gli utensili da taglio affilati e puliti, per potere lavorare meglio ed in modo più sicuro.
 - Seguire le indicazioni per la lubrificazione e la sostituzione degli utensili.
 - Controllare regolarmente il cavo di collegamento dell'elettro-utensile e, in caso di danneggiamento, farlo sostituire da un tecnico riconosciuto.
 - Controllare le linee di prolungamento e sostituirle quando risultano danneggiate.
 - Mantenere le impugnature asciutte, pulite e prive da residui di olio e grasso.
- o. Estrarre la spina dalla presa.**
 - Quando l'elettro-utensile non viene utilizzato, prima degli interventi di manutenzione ed in occasione del cambio degli utensili come ad es. lame, punte, frese.
- p. Non lasciare alcuna chiave per utensili inserita**
 - Prima di azionare l'utensile, verificare che la chiave e gli utensili di regolazione siano stati rimossi.
- q. Evitare di avviare inavvertitamente l'utensile**
 - Sincerarsi che, all'inserimento della spina nella presa, l'interruttore sia disinserito.
- r. Utilizzo dei cavi prolunga per l'esterno**
 - Per i lavori all'esterno utilizzare solamente cavi prolunga omologati e con relativo contrassegno.
- s. Lavorare con attenzione**
 - Prestare attenzione a quello che si sta facendo. Procedere con il lavoro in modo razionale. Non utilizzare l'elettro-utensile se non si è sufficientemente concentrati.
- t. Verificare che l'elettro-utensile non presenti eventuali danneggiamenti**
 - Prima di un ulteriore utilizzo dell'elettro-utensile, è necessario controllare attentamente che i dispositivi di protezione o parti lievemente

- danneggiate funzionino perfettamente ed in conformità a quanto prescritto.
- Verificare che le parti mobili funzionino perfettamente senza incepparsi, oppure che non ci siano parti danneggiate. Tutti i componenti devono essere correttamente installati e tutte le condizioni previste devono essere soddisfatte, al fine di garantire un perfetto funzionamento dell'elettro utensile.
- Dispositivi di protezione e componenti danneggiati devono essere riparati o sostituiti, secondo le norme, da un'officina riconosciuta salvo diversa indicazione nelle istruzioni per l'uso.
- Gli interruttori danneggiati devono essere sostituiti da un'officina del Servizio Assistenza Clienti.
- Non utilizzare alcun elettro utensile se il relativo interruttore non può essere inserito e disinserito.

u. ATTENZIONE!

- L'utilizzo di altri utensili ad innesto ed di altri accessori può tradursi in un pericolo di lesioni per l'utilizzatore.

v. Fare riparare gli elettro utensili da un tecnico elettronico qualificato.

- Il presente elettro utensile risponde alle esistenti normative sulla sicurezza. Eventuali riparazioni devono essere eseguite solamente da un tecnico elettronico qualificato ed utilizzando ricambi originali; in caso contrario possono verificarsi incidenti per l'utilizzatore.

4.2 Indicazioni di sicurezza specifiche per la macchina

- È consentito esclusivamente l'uso di utensili che corrispondono ai requisiti della norma EN 847-1.
- Non utilizzate lame in acciaio rapido ad alto tenore di legante (acciaio HSS).
- È consentito utilizzare soltanto le lame con le seguenti caratteristiche: diametro 190 mm; larghezza del taglio da 2,6 mm ; foro di inizio foratura 20 mm; spessore lama max. 2,0 mm; adatte per numero di giri fino a 4200 min⁻¹.
- La larghezza di taglio della lama deve essere maggiore e lo spessore minore dello spessore del cuneo fendilegno di 2,0 mm.
- L'utensile deve essere adatto per il materiale da lavorare.
- Non utilizzate lame deformate o screpolate, né lame con tagliente non affilato o difettoso.

- Gli utensili devono essere trasportati e conservati in un contenitore adatto;
- La macchina può essere utilizzata soltanto con tutti i dispositivi di protezione nella posizione corretta e soltanto se si trova in buono stato ed è stata sottoposta ad un'adeguata manutenzione.
- Sostituire immediatamente il piano del tavolo se usurato o danneggiato (ad es. tagliato).
- Il personale deve essere adeguatamente addestrato sull'applicazione, la regolazione e l'uso della macchina.
- I difetti della macchina, incluso il distacco dei dispositivi di sicurezza o dell'utensile, devono essere segnalati immediatamente al personale responsabile per la manutenzione. Riutilizzare la macchina soltanto dopo la riparazione dei difetti.



Indossare le attrezzature di sicurezza personale adeguate: cuffie per la riduzione del rischio di danni all'udito, occhiali protettivi, mascherina per evitare il rischio di respirare

- polvere dannosa per la salute, guanti protettivi mentre si maneggiano utensili e materiali grezzi.
- Per ridurre al minimo la rumorosità, affilare l'utensile, regolando tutti gli elementi in modo tale da ridurre la rumorosità (fissare coperture, ecc.).
- Per il taglio di legno, collegare la macchina ad un aspiratore conforme alla norma EN 60335-2-69, tipo di polvere M.
- Per ridurre al minimo la produzione di polvere la macchina dev'essere collegata ad un apparecchio di aspirazione adatto e tutti gli elementi di captazione polvere (calotte di protezione ecc.) devono essere impostati regolarmente.
- Non lavorare alcun materiale contenente amianto.
- Assicurare un'illuminazione adeguata dell'ambiente e della postazione di lavoro.
- Assumete la posizione di lavoro corretta durante il taglio:
 - davanti sul lato operatore,
 - frontale rispetto alla macchina,
 - accanto alla linea di taglio.
- Usare l'asta di scorrimento in dotazione per guidare il pezzo sulla lama con sicurezza.
- Utilizzare il cuneo fendilegno e la cappa di protezione in dotazione. Fare attenzione alla cor-

retta regolazione come descritto nelle istruzioni per l'uso.

- I pezzi lunghi devono essere puntellati con un adeguato dispositivo in modo tale da essere orizzontali.
- Prima di sostituire l'utensile e prima di riparare anomalie, come ad es. rimuovere schegge incastrate, estrarre la spina dalla presa.
- Finché la macchina è in funzione e la sega non si trova in posizione di riposo, non cercate di rimuovere dalla zona di taglio eventuali residui di materiale lavorato oppure altri pezzi in lavorazione.
- Se la lama è bloccata, spegnere subito la macchina ed estrarre la spina dalla presa. Solo dopo questa operazione rimuovere il pezzo in lavorazione.
- La creazione di battute o di scanalature è consentita soltanto con adeguato dispositivo di protezione, ad es. un dispositivo di protezione a tunnel sopra il banco di taglio.
- Le seghe circolari non devono essere utilizzate per la l'intaglio (scanalatura terminata nel pezzo in lavorazione).
- Durante il trasporto della macchina, la calotta protettiva superiore deve coprire la parte superiore della lama.
- La calotta protettiva superiore non deve essere utilizzata come impugnatura per il trasporto!
- Quando non viene utilizzato, conservare l'asta di scorrimento sull'apposito supporto della macchina.

4.3 Informazioni sulla rumorosità e sulle vibrazioni

Livello di pressione acustica

Funzionamento al minimo/

Lavorazione 84/90 dB(A)

Livello di potenza sonora

Funzionamento al minimo/

Lavorazione 97/103 dB(A)

Supplemento per incertezza

nella misurazione K = 3 dB



Utilizzare le cuffie di protezione!

Accelerazione stimata < 2,5 m/s²

I valori di emissione indicati (vibrazioni, rumorosità)

- hanno valore di confronto tra le macchine,
- permettono una valutazione provvisoria del carico di rumore e di vibrazioni durante l'uso,
- rappresentano l'attrezzo elettrico nelle sue applicazioni principali.

Valori maggiori sono plausibili con altre applicazioni, con altri utensili e in caso di scarsa manutenzione. Osservare i tempi di pausa e di funzionamento a vuoto della macchina!

4.4 Rischi residui

Nonostante siano state rispettate tutte le principali prescrizioni costruttive, è possibile che durante l'utilizzo della macchina esistano ancora dei pericoli, come ad esempio:

- Possono volar via parti del pezzo in lavorazione,
- Possono volar via parti del pezzo in lavorazione a causa di un utensile danneggiato,
- Emissioni rumorose,
- Emissione di polvere di legno.

5 Montaggio, messa in funzione

Accertate Vi che il pavimento nei pressi della macchina sia in piano, in buono stato e non ci siano oggetti sparsi nelle vicinanze (ad esempio trucioli e residui delle operazioni di taglio).

5.1 Installazione della macchina

La macchina può essere montata con o senza gambe pieghevoli (fig. 1 e 2) (la versione „Floor“ è dotata di gamba pieghevole). Per estendere le gambe pieghevoli è necessario aprire fino a battuta le quattro manopole (1.6). Una volta estese le gambe dell'attrezzo le manopole devono essere nuovamente serrate. Affinché la macchina sia saldamente in posizione, è possibile modificare in lunghezza una gamba ruotando il meccanismo di chiusura (1.7).

5.2 Trasporto

- Bloccare il gruppo sega in posizione zero.
- Rimuovere tutti i componenti della sega e avvolgere il cavo sull'apposito supporto.
- Piegare le gambe.

5.3 Possibili applicazioni

La macchina può essere utilizzata come sega circolare da banco oppure come sega circolare a trazione.

a) Sega circolare da banco (fig.1)

- Spostare l'interruttore (1.9) nella posizione inferiore.
- Ruotare l'impugnatura (1.8) verso il basso e, mediante l'impugnatura, tirare in avanti il gruppo da taglio finché non si innesta.

Il gruppo da taglio si trova solo in una posizione centrale del banco di lavoro e la macchina può essere utilizzata come sega circolare da banco.

b) Sega circolare da trazione (fig.3)

- Spostare l'interruttore (3.10) nella posizione superiore.

Se l'impugnatura (3.9) è ruotata verso il basso, può essere utilizzata per spostare il gruppo da taglio (per tagli in trazione) in avanti ed indietro. Il movimento a ritroso viene supportato da una forza elastica.

5.4 Aspirazione



Il PRECISIO dispone di due attacchi per l'aspirazione: la cappa di protezione superiore (2.3) con \varnothing 27 mm, e la cappa di protezione inferiore (2.2) con \varnothing 35 mm.

Il kit di aspirazione CS 70 AB (488292, per il modello CS 50 EB compreso nella dotazione) riunisce entrambi gli attacchi per l'aspirazione, in tal modo è possibile collegare un aspiratore mobile Festool.

5.5 Allacciamento elettrico e messa in funzione



La tensione di rete deve corrispondere a quella indicata sulla targhetta riportante i dati della macchina.



Nel Nord America è consentito esclusivamente l'impiego di elettrodomestici Festool con tensione 120 V/60 Hz.

In considerazione della potenza del motore si raccomanda di utilizzare un fusibile da 16 A.

Per l'attivazione devono essere premuti contemporaneamente gli interruttori ON/OFF (4.1) e l'interruttore di bloccaggio (4.4). La macchina resta in funzione fintanto che l'interruttore ON/OFF non viene premuto.

Per l'uso continuativo dell'attrezzo premere, dopo l'attivazione, prima l'interruttore ON/OFF (4.1) e quindi rilasciare l'interruttore di bloccaggio (4.4). Per disattivare l'uso continuo dello strumento premere nuovamente e rilasciare l'interruttore ON/OFF, oppure premere l'interruttore rosso (4.6). Come protezione contro attivazioni impreviste dell'utensile è possibile introdurre un perno ad U nel foro (4.2) dell'interruttore ON/OFF.

6 Elettronica



La macchina dispone di un'elettronica ad albero pieno con le seguenti caratteristiche:

6.1 Avvio morbido

L'avvio morbido garantisce un avviamento della macchina „senza strappi“.

6.2 Regolazione del numero di giri

Con la rotella di regolazione (4.5) è possibile impostare il numero di giri con variazione continua tra 1600 e 4200 min^{-1} . In tal modo sarà possibile adeguare in maniera ottimale la velocità di taglio ai materiali di volta in volta utilizzati (4.3).

#	n_0 [min^{-1}]	#	n_0 [min^{-1}]
1	~ 1600	4	~ 3100
2	~ 2100	5	~ 3600
3	~ 2600	6	~ 4200

Il numero di giri preselezionato viene mantenuto costante quando la macchina è al minimo e durante la lavorazione.

6.3 Protezione da sovraccarico

In caso di sollecitazione estrema della macchina viene ridotto l'apporto di corrente. Se il motore viene bloccato per un certo periodo di tempo, l'alimentazione elettrica viene interrotta completamente. Non appena eliminato il carico o disattivata la macchina questa è nuovamente pronta per l'uso.

6.4 Protezione in funzione della temperatura

In caso di una temperatura del motore troppo elevata, l'apporto di corrente ed il numero di giri vengono ridotti. La macchina funziona solamente a potenza ridotta, al fine di consentire un rapido raffreddamento tramite l'aerazione del motore. Dopo il raffreddamento la macchina riprende a funzionare, autonomamente, ad un regime più elevato.

6.5 Freni

Allo spegnimento, la lama viene frenata elettronicamente in 1,5 – 2 secondi (solo nelle versioni da 230 V - 240 V).

6.6 Protezione contro il riavvio

Il dispositivo di scatto per bassa tensione incorporato impedisce che la macchina in funzionamento continuativo, si riavvii automaticamente dopo un'interruzione di tensione. La macchina dev'essere in questo caso disattivata e quindi nuovamente attivata.

7 Impostazioni della macchina



Prima di qualunque impostazione, manutenzione o riparazione estrarre la spina dalla presa!

Per facilitare le impostazioni dello strumento, l'aggregato di taglio può essere bloccato nella posizione precedente (fig. 5): tirare il gruppo in

avanti fino alla battuta e spostare l'interruttore (5.1) nella posizione inferiore.



Nella posizione anteriore non è possibile lavorare con la macchina!

7.1 Altezza di taglio

Ruotando la manovella (5.4) è possibile impostare l'altezza di taglio in modo continuo (0 - 50 mm per la posizione a 90° della lama).

7.2 Angolo di smussatura

La lama della sega può essere orientata con un angolo compreso tra 0° e 45°:

- aprire le manopole (5.3),
- impostare l'angolo di smussatura in base alla scala (5.6) ruotando l'impugnatura (5.2),
- chiudere le manopole (5.3).

Per lavori di aggiustamento di precisione (sotto-squadri in prossimità dei bordi) la lama può essere ulteriormente ruotata di 2° oltre le due posizioni finali. A tal fine, una volta raggiunta la posizione finale, viene premuto il tasto (5.5), quindi la lama può essere spostata fino a -2° o 47°. In seguito al ritorno della lama entrambe le posizioni finali originali saranno nuovamente attive.

7.3 Sostituzione dell'utensile



Istruzioni di sicurezza per l'utilizzo della flangia Fast-Fix (vedere fig.7A).

Dopo aver serrato, chiudere l'archetto manualmente.

Serrare o avvitare la flangia Fast-Fix con una sola mano. In nessuna circostanza usare un cacciavite, o pinze o altro utensile per avvitare o serrare la flangia e l'archetto.

Nel caso non si potesse avvitare manualmente, usare una chiave sottile come leva.

Non utilizzare assolutamente la flangia Fast-Fix, nel caso in cui l'archetto sia danneggiato.



A causa dello speciale alloggiamento, possono essere utilizzate per questa macchina solamente le lame di marca Festool.

- Aprire il dispositivo di bloccaggio (1.3) ed estrarre l'inserto del tavolo (1.2) verso l'alto,
- Aprire il dispositivo di bloccaggio (6.1) e ruotare la copertura per la lama (6.2) verso il basso. Il mandrino portautensile verrà in tal modo automaticamente bloccato,
- Spostare la leva (7.5) e ruotarla in senso orario (filetto sinistrorso) per aprire la chiusura rapida

Fast-Fix (7.4),

- Durante la sostituzione dell'utensile, tenere presente i seguenti punti:
 - la chiusura rapida Fast-Fix (7.4), la flangia (8.1) e la lama devono essere pulite;
 - il senso di rotazione indicato sulla lama (7.6) deve corrispondere al senso di rotazione della macchina (7.7);
 - collocare la lama al centro della flangia (8.1) e ruotare finché il profilo della flangia ed i fori della lama non collimano.
- Serrare a fondo la chiusura rapida Fast-Fix (7.4) ruotando in senso antiorario, quindi riposizionare la leva (7.5),
- Ruotare la copertura della lama (6.2) verso l'alto e chiudere il dispositivo di bloccaggio (6.1),
- Inserire l'inserto del tavolo dapprima dal bordo inferiore (vedi fig.9) e chiudere il dispositivo di bloccaggio (1.3).

7.4 Impostazione del cuneo fendilegno

Il cuneo fendilegno (7.1) dev'essere regolato in modo tale che la distanza rispetto alla corona dentata della lama sia compresa tra 3 e 5 mm.

- Svitare la vite (7.3) con la chiave a brugola (6.3) ed estrarla unitamente al componente per il bloccaggio (7.2),
- Dopo aver aperto entrambe le viti (8.3) sarà possibile spostare la guida (8.2) in senso verticale, al fine di regolare la distanza tra il cuneo fendilegno e la lama della sega.
- A regolazione terminata, rimontare il cuneo fendilegno ed il componente di bloccaggio, quindi serrare a fondo tutte le viti.

7.5 Riscontro

Il riscontro fornito in dotazione può essere fissato su tutti e quattro i lati della macchina, come rappresentato nella fig. 3.

Il riscontro offre le seguenti possibilità di regolazione:

- Regolazione parallela al bordo del tavolo - a tal scopo aprire la manopola (3.5).
- Regolazione verticale rispetto al bordo del tavolo - a tal scopo aprire la manopola (3.6).
- Regolazione della riga di riscontro (3.1) in senso longitudinale - a tal scopo aprire la manopola (3.2). La riga di riscontro può essere fissata sul supporto in una posizione bassa (fig. 1) quando si lavorano pezzi sottili, oppure in posizione elevata (fig.3) per la lavorazione di pezzi spessi.
- Regolazione angolare in base alla scala graduata (3.7) - a tal scopo aprire la mano-pola (3.3) e sollevare il perno di fissaggio (3.4). Il perno

di fissaggio girevole s'innesta nella posizione angolare più in uso.

Il riscontro può essere inserito in tal modo come riscontro longitudinale (fig. 1), come riscontro trasversale oppure come riscontro angolare (fig. 3).



Prima di procedere con il lavoro, accertarsi che tutte le manopole siano state serrate. Il riscontro dev'essere utilizzato solo in posizione fissa e non dev'essere usato per spostare il pezzo in lavorazione.

7.6 Scala graduata per la larghezza di taglio

Entrambe le scale graduate (1.5) indicano la larghezza di taglio per i tagli longitudinali.

All'occorrenza, aprendo le viti (1.4), le scale graduate possono essere riallineate.

7.7 Montaggio del paraschegge

Il paraschegge (10.2) impedisce la formazione di strappi nello spigolo di taglio inferiore del pezzo in lavorazione.

Il paraschegge può essere utilizzato con qualsiasi angolo di smussatura, ciononostante dev'essere installato ed utilizzato un paraschegge specifico per ogni angolo di lavorazione:

- Impostare la lama sull'altezza di taglio minima.
 - Aprire il dispositivo di bloccaggio (1.3) ed estrarre l'inserito del tavolo (1.2) verso l'alto.
 - Aprire il dispositivo di bloccaggio (6.1) e ruotare la copertura per la lama (6.2) verso il basso. Il mandrino portautensile verrà in tal modo automaticamente bloccato.
 - Spingere lateralmente il paraschegge (10.2) fino a toccare il supporto (10.3).
 - Ruotare la copertura della lama (6.2) verso l'alto e chiudere il dispositivo di bloccaggio (6.1).
 - Inserire l'inserito del tavolo dapprima dal bordo inferiore (vedi fig.9) e chiudere il dispositivo di bloccaggio (1.3).
 - Accendere la macchina e muovere la lama lentamente verso l'alto, fino all'altezza di taglio massima - in tal modo s'intacca il paraschegge.
- Per un funzionamento ottimale, la parte superiore del paraschegge (10.1) dovrebbe sporgere minimamente (ca. 0,3 mm) dalla piastra. Ciò è possibile regolando l'altezza del fissaggio (10.3) tramite l'allentamento di entrambi le viti (10.4).

8 Lavori con la macchina



Quando si utilizza la macchina per le diverse lavorazioni è necessario osservare tutte le indicazioni di sicurezza.

Regolate la cappa di protezione superiore in modo che sia a contatto del pezzo da lavorare e fissate

la cappa di protezione in questa posizione tramite la manopola (1.1).

8.1 Sega circolare da banco

Utilizzare il riscontro come riscontro longitudinale (fig. 1) per guidare il pezzo in lavorazione.

In base alle scale graduate (1.5) è possibile impostare la larghezza di taglio.

Guidare il pezzo in lavorazione con la mano. Utilizzare l'asta di spinta (2.4), per accompagnare il pezzo vicino alla lama senza rischi.

Se non utilizzata, l'asta di spinta dev'essere riposta nel rispettivo supporto (2.1).

8.2 Sega circolare da trazione

Utilizzare il riscontro come riscontro trasversale o come riscontro angolare (fig. 3) per appoggiare e tenere fermo il pezzo in lavorazione.

In alternativa, possono essere inseriti nelle scanalature (3.8) degli appositi morsetti (489570) per tenere fermo il pezzo in lavorazione.

Eseguire il taglio (con la sega) orientando l'impugnatura (3.9) verso il basso e spostando in avanti il gruppo di taglio mediante l'impugnatura.

Una volta eseguita l'operazione, prima di rimuovere il pezzo in lavorazione dal riscontro, spostare nuovamente il gruppo di taglio completamente indietro, sino a raggiungere la sua posizione di partenza.

9 Manutenzione e cura



Prima di eseguire qualsiasi regolazione, manutenzione o riparazione disinserire la spina dall'alimentazione!



Tutti i lavori di manutenzione e riparazione per i quali sia necessario aprire la scatola del motore devono essere eseguiti esclusivamente da un Centro Assistenza Clienti autorizzato.



I dispositivi di sicurezza lesi e le parti danneggiate devono essere riparati o sostituiti a regola d'arte da personale specializzato, salvo nei casi in cui nel manuale per l'operazione siano riportate indicazioni diverse.



Servizio e riparazione solo da parte del costruttore o delle officine di servizio autorizzate. Le officine più vicine sono riportate di seguito:

www.festool.com/Service

Utilizzare solo ricambi originali Festool!

Cod. prodotto reperibile al sito:

www.festool.com/Service



Le fresatrici verticali sono dotate di carboncini speciali autoestinguenti. Quando questi risultano consumati, viene interrotta automaticamente la corrente e l'apparecchio si arresta.

Eseguire una manutenzione periodica della macchina, al fine di garantirne il regolare funzionamento:

- rimuovere eventuali depositi di polvere mediante aspirazione,
- mantenere le aste di guida (1.10) pulite ed ingrassarle regolarmente,
- Un inserto del tavolo usurato o danneggiato dev'essere sostituito,
- Mediante il chiavistello (11.1) è possibile aprire lo sportello (11.3) per rimuovere dalla calotta protettiva inferiore i residui di materiale prodotti durante il taglio. Per eliminare depositi di materiale di dimensioni considerevoli, lo sportello può essere aperto completamente svitando la vite (11.2). Prima della messa in funzione della macchina lo sportello dev'essere richiuso!
- Al termine del lavoro riavvolgere il cavo dell'alimentazione sui relativi supporti (2.1).
- Un ammortizzatore fa in modo che il gruppo di taglio torni indietro, con movimento uniforme, per l'intera lunghezza di lavoro. Se ciò non dovesse avvenire, l'ammortizzatore può essere impostato attraverso il foro (2.5).

10 Accessori, utensili

Festool offre una vasta gamma di accessori, che consentono di utilizzare la macchina in modo versatile ed efficace, ad esempio: ampliamento del piano di lavoro, prolungamento del piano di lavoro, piano di lavoro scorrevole, riscontro per troncatura, rulli di trasporto, kit di aspirazione.

Per poter lavorare diversi materiali in modo rapido e pulito, Festool offre lame speciali adatte alle diverse macchine.

I numeri d'ordine degli accessori e degli utensili sono riportati nel catalogo Festool o su Internet, al sito "www.festool.com".

11 Smaltimento

Non gettare gli elettrostrumenti nei rifiuti domestici! Provvedere ad uno smaltimento ecologico degli elettrostrumenti, degli accessori e degli imballaggi! Osservare le indicazioni nazionali in vigore.

Solo UE: secondo la direttiva europea /CE sui vecchi dispositivi elettrici ed elettronici e la sua applicazione in ambito nazionale, gli elettrostrumenti usati devono essere raccolti separatamente e riciclati in modo eco-compatibile.

Informazioni su REACH:

www.festool.com/reach.

Tafel- en trekcirkelzaagmachine CS 50 EB/CS 50 EB Floor

1	Symbolen	46
2	Reglementair gebruik	46
3	Technische gegevens	46
4	Veiligheidsvoorschriften.....	46
5	Plaatsing, inbedrijfneming.....	49
6	Elektronica	50
7	Instellingen aan de machine.....	50
8	Werken met de machine	52
9	Onderhoud.....	52
10	Accessoires, gereedschap	53
11	Afvalverwijdering	53

De vermelde afbeeldingen staan aan het begin van de handleiding.

1 Symbolen



Waarschuwing voor algemeen gevaar



Handleiding/aanwijzingen lezen



Draag oorbeschermers!



Draag stofmasker!

2 Reglementair gebruik

De PRECISIO is als mobiel elektrisch gereedschap volgens de bepalingen bestemd voor het zagen van hout, kunststof, plaatmateriaal van hout en houtachtig materiaal. Met de door Festool aangeboden speciale zaagbladen voor aluminium kunnen de machines ook voor het zagen van aluminium worden gebruikt. Er mag geen asbesthoudend materiaal worden bewerkt. Voor schade en letsel bij gebruik dat niet volgens de voorschriften plaatsvindt, is de gebruiker aansprakelijk.

3 Technische gegevens	CS 50 EB/CS 50 EB Floor
Zaaghoogte bij 90°/45°	0 - 50 mm/0 - 40 mm
Schuine stand	-2° tot 47°
Max. trek lengte	300 mm
Zaagblad (diameter x zaagbreedte)	190 x 2,6 mm
Toerental bij onbelast draaien	1600 - 4200 min ⁻¹
Vermogensopname	1200 W
Afmetingen van de tafel (lengte x breedte)	600 x 400 mm
Hoogte van de tafel met / zonder opklappoten	900 mm/375 mm
Gewicht zonder opklappoten	19 kg
Gewicht van de opklappoten	2 kg
Beschermingsklasse	□ / II

4 Veiligheidsvoorschriften

4.1 Algemene veiligheidsvoorschriften



LET OP! Lees alle veiligheidsvoorschriften en instructies. Wanneer de waarschuwingen en instructies niet in acht worden genomen, kan dit een elektrische schok, brand of ernstig letsel tot gevolg hebben.

Bewaar alle veiligheidsinstructies en handleidingen om ze later te kunnen raadplegen.

a. Houd uw werkgebied op orde

- Door wanorde in het werkgebied kunnen zich ongevallen voordoen.

b. Let op omgevingsinvloeden

- Stel elektrisch gereedschap niet bloot aan regen.
- Gebruik elektrisch gereedschap niet in een vochtige of natte omgeving.
- Zorg voor een goede verlichting van het werkgebied.
- Gebruik elektrisch gereedschap niet op plaatsen waar het risico van verbranding of explosie bestaat.

c. Bescherm uzelf tegen elektrische schokken

- Voorkom dat het lichaam in aanraking komt met gearde onderdelen (bijv. buizen, radia-

toren, elektrische gasfornuizen, koelapparaat-
tuur).

d. Houd andere personen uit de buurt

- Laat andere personen, met name kinderen, het elektrische gereedschap of de stroom-kabel niet aanraken. Zorg ervoor dat zij niet in de buurt van uw werkgebied komen.

e. Bewaar elektrisch gereedschap dat niet wordt gebruikt op een veilige plaats

- Elektrisch gereedschap dat niet wordt gebruikt, dient op een droge, hoge of afgesloten plaats, buiten het bereik van kinderen te worden bewaard.

f. Overbelast uw elektrisch gereedschap niet

- U werkt beter en veiliger binnen het aangegeven vermogensbereik.

g. Gebruik het juiste elektrische gereedschap

- Gebruik voor zware werkzaamheden geen machines met een gering vermogen.
- Gebruik het elektrische gereedschap niet voor doeleinden waarvoor het niet bestemd is. Gebruik bijvoorbeeld geen handcirkelzagen voor het zagen van bouwasten of blokken hout.

h. Draag geschikte kleding

- Draag geen wijde kleding of sieraden, deze kunnen verstrikt raken in bewegende delen.
- Bij werkzaamheden buiten wordt het aanbevolen slipvast schoeisel te dragen.
- Draag een haarnet wanneer u lang haar heeft.

i. Gebruik een veiligheidsuitrusting

- Draag een veiligheidsbril
- Gebruik een stofmasker bij werkzaamheden waarbij stof vrijkomt.

j. Sluit de stofafzuiginrichting aan

- Indien er aansluitingen voor het afzuigen van stof en een opvanginrichting beschikbaar zijn, overtuig uzelf er dan van dat deze zijn aangesloten en op de juiste wijze worden gebruikt.

k. Gebruik de stroomkabel niet voor doeleinden waarvoor deze niet bestemd is

- Gebruik de stroomkabel niet om de stekker uit het stopcontact te trekken. Bescherm de kabel tegen hitte, olie en scherpe randen.

l. Zet het werkstuk vast

- Gebruik indien mogelijke spaninrichtingen of een schroefbek, om het werkstuk te borgen. Dit is veiliger dan het met de hand vast te houden.

m. Neem geen abnormale lichaams-houding aan

- Zorg ervoor dat u veilig staat en altijd in evenwicht bent.

n. Verzorg uw gereedschap goed

- Houd het zaaggereedschap scherp en schoon om beter en veiliger te kunnen werken.
- Neem de instructies voor het smeren en wisselen van gereedschap in acht.
- Controleer regelmatig de aansluitkabel van het elektrische gereedschap en laat deze in geval van beschadiging vernieuwen door een erkend vakman.
- Controleer de verlengsnoeren regelmatig en vervang deze wanneer ze beschadigd zijn.
- Houd de handgrepen droog, schoon en vrij van olie en vet.

o. Haal de stekker uit het stopcontact

- Wanneer het elektrische gereedschap niet wordt gebruikt, voor het onderhoud en bij het wisselen van gereedschap, zoals zaagblad, boor, freesmachine.

p. Laat geen gereedschapsleutel in het gereedschap steken

- Controleer voor het inschakelen of de sleutel en het instelgereedschap verwijderd zijn.

q. Voorkom dat het apparaat onbedoeld start

- Zie erop toe dat de schakelaar is uitgeschakeld wanneer de stekker in het stopcontact is gestoken.

r. Gebruik verlengsnoeren voor werkzaamheden buiten

- Gebruik buiten alleen verlengsnoeren die hiervoor zijn goedgekeurd en zijn voorzien van de betreffende aanduiding.

s. Wees opmerkzaam

- Wees u bewust van wat u doet. Ga verstandig te werk. Gebruik het elektrische gereedschap alleen wanneer u geconcentreerd bent.

t. Controleer het elektrische gereedschap op eventuele beschadigingen

- Alvorens het elektrische gereedschap te gebruiken, moet worden nagegaan of veiligheidsinrichtingen of licht beschadigde onderdelen correct en volgens voorschrift functioneren.
- Controleer of de beweeglijke delen correct functioneren en niet klemmen, en of er delen beschadigd zijn. Om te garanderen dat het elektrische gereedschap correct functioneert, dienen alle onderdelen op de juiste wijze gemonteerd te zijn en aan alle voorwaarden te voldoen.

- Beschadigde veiligheidsinrichtingen en onderdelen dienen volgens voorschrift in een erkende werkplaats gerepareerd of vervangen te worden, tenzij anders is aangegeven in de gebruiksaanwijzing.
- Beschadigde schakelaars moeten worden vervangen bij een werkplaats van de klantenservice.
- Gebruik geen elektrisch gereedschap waarbij de schakelaar niet kan worden in- en uitgeschakeld.

u. LET OP!

- Het gebruik van ander gereedschap en andere accessoires kan gevaar van letsel voor u inhouden.

v. Laat uw elektrische gereedschap repareren door een elektricien

- Dit elektrische gereedschap voldoet aan de toepasselijke veiligheidsbepalingen. Reparaties mogen alleen worden uitgevoerd door een elektricien, met gebruik van de originele onderdelen, anders kunnen er ongevallen voor de gebruiker ontstaan.

4.2 Machinespecifieke veiligheids-instructies

- Er mag alleen gereedschap worden gebruikt dat in overeenstemming is met de norm EN 847-1.
- Zaagbladen van hooggelegeerd sneldraaistaal (HSS-staal) mogen niet worden toegepast.
- Er mogen alleen zaagbladen met de volgende eigenschappen worden gebruikt: diameter zaagblad 190 mm; zaagbreedte 2,6 mm; uitboring 20 mm; stambladdikte max. 2,0 mm; geschikt voor een toerental van maximaal 4200 min⁻¹.
- De zaagbreedte van het zaagblad dient groter en de dikte van het stamblad kleiner te zijn dan de dikte van het spouwmes van 2,0 mm.
- Het gereedschap dient geschikt te zijn voor het te bewerken materiaal.
- Vervormde zaagbladen of zaagbladen met barstjes en met stompe of defecte snijvlakken mogen niet worden gebruikt.
- De gereedschappen moeten in een geschikte houder vervoerd en bewaard worden;
- De machine mag alleen worden gebruikt wanneer alle veiligheidsinrichtingen zich in de juiste positie bevinden en indien de machine in goede toestand verkeert en volgens voorschrift is onderhouden.

- Vervang een versleten of beschadigde (bijv. ingezaagde) bodemplaat onmiddellijk.
- Het bedieningspersoneel dient voldoende geschoold te zijn op het gebied van het gebruik, de instellingen en de bediening van de machine.
- Indien er fouten bij de machine, inclusief de scheidende veiligheidsinrichtingen, of bij het gereedschap worden vastgesteld, dient het onderhoudspersoneel hiervan onmiddellijk op de hoogte te worden gebracht. De machine mag pas weer in gebruik worden genomen nadat de fouten zijn verholpen.



- Draag een geschikte persoonlijke veiligheidsuitrusting: gehoorbescherming teneinde minder risico te lopen hardhorig te worden, veiligheidsbril, zuurstofmasker ter vermindering van het risico stoffen in te ademen die schadelijk zijn voor de gezondheid, veiligheidshandschoenen bij het hanteren van gereedschap en hard materiaal.
- Om de geluidsontwikkeling te minimaliseren, moet het gereedschap aangescherpt zijn, en dienen alle elementen om het lawaai tegen te gaan (afdekkingen, etc.) volgens de regels te zijn ingesteld.
- Bij het zagen van hout dient de machine volgens EN 60335-2-69, stofklasse M, aan een afzuigapparaat te worden aangesloten.
- Om het vrijkomen van stof zo veel mogelijk te beperken dient de machine te worden aangesloten op een geschikt afzuigapparaat en moeten alle elementen die bestemd zijn voor het verwijderen van stof (afzuigkappen, enz.) volgens de regels zijn ingesteld.
- Bewerk geen asbesthoudend materiaal.
- De arbeidsruimte en werkplek dienen voldoende verlicht te zijn.
- Neem bij het zagen de juiste werkpositie aan:
 - van voren aan de kant van de gebruiker;
 - frontaal t.o.v. de machine;
 - naast de zaaglijn.
- Gebruik de meegeleverde duwlat om het werkstuk veilig voorbij het zaagblad te geleiden.
- Gebruik het spouwmes en de beschermkap die zijn meegeleverd. Let op de juiste instelling ervan, zoals beschreven in de handleiding.
- Lange werkstukken dienen door een geschikte technische voorziening zo te worden ondersteund dat ze loodrecht liggen.

- Alvorens gereedschap te wisselen of storingen te verhelpen, zoals bijv. het verwijderen van ingeklemde splinters, dient de stekker uit het stopcontact te worden gehaald.
- Verwijder geen zaagresten of andere werkstukdelen uit het zaagbereik zolang de machine nog loopt en de zaageenheid zich in ruststand bevindt.
- Is het zaagblad geblokkeerd, schakel de machine dan onmiddellijk uit en trek de stekker uit het stopcontact. Verwijder pas daarna het ingeklemde werkstuk.
- Het maken van sponningen of groeven is alleen met een geschikte veiligheidsvoorziening, bijv. een tunnelveiligheidsvoorziening over de zaagtafel heen, toegestaan.
- Cirkelzagen mogen niet voor het maken van uitsparingen (groeven in het werkstuk) gebruikt worden.
- Bij het transport van de machine dient de bovenste beschermkap het bovendeel van het zaagblad af te dekken.
- De bovenste beschermkap mag niet als handgreep voor het transport gebruikt worden!
- Wanneer u de duwlat niet gebruikt, bewaar deze dan in de daarvoor bestemde opberghouder van de machine.

4.3 Informatie over geluidsoverlast en trilling

Geluidsdrukniveau

Onbelast draaien/bewerking 84/90 dB(A)

Geluidsvermogensniveau

Onbelast draaien/bewerking 97/103 dB(A)

Meetonzekerheidsstoeslag K = 3 dB



Draag oorbeschermers!

Beoordeelde acceleratie < 2,5 m/s²

De aangegeven emissiewaarden (trilling, geluid)

- zijn geschikt om machines te vergelijken,
- om tijdens het gebruik een voorlopige inschatting van de trillings- en geluidsbelasting te maken
- en gelden voor de belangrijkste toepassingen van het persluchtgereedschap.

Hogere waarden zijn mogelijk bij andere toepassingen, met ander inzetgereedschap of bij onvoldoende onderhoud. Neem de vrijloop- en stilstandtijden van de machine in acht!

4.4 Restriscio's

Ook wanneer men zich aan alle relevante bouwvoorschriften houdt, kunnen zich bij gebruik van de machine nog gevaarlijke situaties voordoen, bijv. als gevolg van:

- Het wegvliegen van werkstukdelen,
- Het wegvliegen van werkstukdelen bij beschadigd gereedschap,
- Geluidsemissie,
- Houtstofemissie.

5 Plaatsing, inbedrijfneming

Zorg ervoor dat de vloer rond de machine egaal is, in goede staat verkeert en vrij is van losse, rondom liggende voorwerpen (bijv. spanen en zaagresten).

5.1 Het installeren van de machine

De machine kan met of zonder uitgeklapte poten (afbeelding 1 en 2) worden opgesteld (de uitvoering „Floor“ beschikt niet over uitklappoten).

Om de poten uit te klappen dienen de vier draaiknoppen (1.6) tot de aanslag te worden geopend. Draai de vier draaiknoppen nadat de poten zijn uitgeklaapt weer vast. Om ervoor te zorgen dat de machine veilig staat, kan de lengte van de poten worden bijgesteld door aan de afsluitkap (1.7) te draaien.

5.2 Transport

- Vergrendel het zaagaggregaat in de nulpositie.
- Verwijder alle aanbouwdelen van uw zaag en wikkel de kabel op uw kabelhouder.
- Klap de poten volledig in.

5.3 Toepassingsmogelijkheden

De machine kan als tafelcirkelzaag of als trekcirkelzaag worden gebruikt.

a) Tafelcirkelzaag (afbeelding 1)

- Zet de schakelaar (1.9) in de laagste stand. Draai de handgreep (1.8) naar beneden, en trek het zaagaggregaat met de handgreep naar voren tot het inklikt.

Het zaagaggregaat bevindt zich nu in een middenstand ten opzichte van de tafel, en de machine kan als tafelcirkelzaag worden gebruikt.

b) Trekcirkelzaag (afbeelding 3)

- Zet de schakelaar (3.10) in de hoogste stand. Wordt de handgreep (3.9) naar beneden gedraaid, dan kan het zaagaggregaat voor het uitvoeren van trekzaagsneden met de handgreep naar voren en naar achteren worden bewogen. De beweging naar achteren wordt door veerkracht ondersteund.

5.4 Afzuiging



De PRECISIO beschikt over twee afzuigaansluitingen: de bovenste beschermkap (2.3) met \varnothing 27 mm, en de onderste beschermkap (2.2) met \varnothing 35 mm.

Bij de afzuigset CS 70 AB (488292, bij CS 50 EB in de leveringsomvang) zijn beide afzuigaansluitingen gecombineerd, zodat er een mobiele stofafzuiger van Festool kan worden aangesloten.

5.5 Elektrische aansluiting en inbedrijfstelling



De netspanning dient overeen te komen met de indicatie op de kenplaat.



In Noord-Amerika mogen alleen Festool-machines met de spanningsopgave 120 V/60 Hz worden ingezet.

Vanwege het vermogen van de motor bevelen wij het gebruik van een 16 A zekering aan.

Om de machine in te schakelen dienen de IN-/UIT-schakelaar (4.1) en de vergrendelschakelaar (4.4) tegelijkertijd te worden ingedrukt. De machine loopt zolang de IN-/UIT-schakelaar ingedrukt blijft.

Voor een continue werking dient na het inschakelen eerst de IN-/UIT-schakelaar (4.1) en daarna de vergrendelschakelaar (4.4) te worden losgelaten. Om het continubedrijf uit te schakelen, dient de IN-/UIT-schakelaar opnieuw te worden ingedrukt en losgelaten, of op de rode schakelaar (4.6) te worden gedrukt.

Ter bescherming tegen het onbevoegd inschakelen van de machine kan een beugelslot in boorgat (4.2) van de IN-/UIT-schakelaar worden gehangen.

6 Elektronica



De machine bezit een volledige golfelektronica met de volgende kenmerken:

6.1 Zachte aanloop

De zachte aanloop zorgt voor een stootvrije aanloop van de machine.

6.2 Toerentalregeling

Het toerental kan met de stelknop (4.5) traploos tussen 1600 en 4200 min^{-1} worden ingesteld. Hiermee kunt u de freessnelheid van het betreffende materiaal optimaal aanpassen (4.3).

#	n_0 [min^{-1}]	#	n_0 [min^{-1}]
1	~ 1600	4	~ 3100
2	~ 2100	5	~ 3600
3	~ 2600	6	~ 4200

Het vooraf ingestelde toerental wordt bij onbelast toerental en bij bewerking constant gehouden.

6.3 Overbelastingsbeveiliging

Bij extreme overbelasting van de machine wordt de stroomtoevoer gereduceerd. Wanneer de motor gedurende enige tijd wordt geblokkeerd, wordt de stroomtoevoer geheel onderbroken. Na het opheffen van de overbelasting of nadat het apparaat is uitgeschakeld, is de machine weer klaar voor gebruik.

6.4 Temperatuurbeveiliging

Bij een te hoge temperatuur van de motor worden de stroomtoevoer en het toerental verminderd. De machine loopt nog maar met een gering vermogen, zodat de motor met behulp van de motorventilatie snel kan afkoelen. Wanneer de motor is afgekoeld, herneemt de machine vanzelf weer zijn normale toerental.

6.5 Rem

Bij het uitschakelen wordt het zaagblad in 1,5 – 2 seconden elektronisch tot stilstand afgeremd (alleen de 230 V - 240 V uitvoering).

6.6 Beveiliging tegen het opnieuw starten

De ingebouwde onderspanningsbeveiliging voorkomt dat de machine bij continubedrijf na een onderbreking van de spanning weer zelfstandig start.

De machine moet in dit geval eerst uit- en vervolgens weer worden ingeschakeld.

7 Instellingen aan de machine



Haal bij het instellen, het plegen van onderhoud en het uitvoeren van reparaties altijd de stekker uit het stopcontact!

Om het instellen te vergemakkelijken kan het zaagaggregaat in de voorste stand (afbeelding 5) worden vergrendeld: trek het zaagaggregaat tot de aanslag naar voren en zet de schakelaar (5.1) in de laagste stand.



In de voorste stand mag niet met de machine worden gewerkt!

7.1 Zaaghoogte

Door aan de kruk (5.4) te draaien kan de zaaghoogte traploos worden ingesteld (0 - 50 mm bij een stand van 90° van het zaagblad).

7.2 Verstekhoek

Het zaagblad kan tussen de 0° en de 45° worden gedraaid:

- De draaiknop (5.3) openen,
- De verstekhoek met behulp van de schaal (5.6)

instellen door aan de handgreep (5.2) te draaien,
- De draaiknop (5.3) sluiten.

Voor exacte paswerkzaamheden (achter-zaagsneden bij de stootranden) kan het zaagblad met telkens 2° buiten de beide eindstanden worden gedraaid. Daarvoor wordt in de eindstand de toets (5.5) ingedrukt.

Hierna kan het zaagblad tot -2° resp. 47° worden gedraaid. Nadat het is teruggedraaid zijn de beide eindstanden weer actief.

7.3 Wisselen van gereedschap



Veiligheidsinstructies Fast-Fix spanmoer (zie afbeelding 7 A).

De greepbeugel na het vastspannen sluiten.

De Fast-Fix spanmoer uitsluitend met de hand los- en vastdraaien. De greepbeugel in geen geval met een schreven-draaier, tang of ander werktuig vas- of losdraaien.

Indien de moer neit meer de hand is los te draaien, mag de moer uitsluitend met een 2-pen sleutl worden losgemaakt.

Is de greebeugel los of beschadigd, dan mag de Fast-Fix moer in geen geval worden gebruikt.



Wegens de speciale opname mogen uitsluitend de zaagbladen worden gebruikt die door Festool voor deze machine worden aanbevolen.

- De vergrendeling (1.3) openen en het tafelinlegstuk (1.2) naar boven toe verwijderen,
- De vergrendeling (6.1) openen en de afdekking van het zaagblad (6.2) naar beneden draaien. De gereedschapsspil wordt hierdoor automatisch vastgezet,
- De hendel (7.5) omleggen en met de klok mee (linkse schroefdraad) draaien, om de Fast-Fix snelspanning (7.4) te openen,
- Het gereedschap vervangen. Let daarbij op het volgende:
 - De Fast-Fix snelspanning (7.4), de flens (8.1) en het zaagblad dienen schoon te zijn,
 - De draairichting van het zaagblad (7.6) moet overeenkomen met de draairichting van de machine (7.7),
 - Het zaagblad in het midden van de flens (8.1) plaatsen en zo ver draaien dat de omtrek van de flens en de zaagbladboring inklikken.
- Fast-Fix snelspanning (7.4) tegen de klok in vast aantrekken, de hendel (7.5) omleggen,
- De zaagbladafdekking (6.2) naar boven draaien

- en de vergrendeling (6.1) sluiten,
- Eerst de achterkant van het tafelinlegstuk inbrengen (zie afbeelding 9) en de vergrendeling (1.3) sluiten.

7.4 Splijtwig instellen

De spleetbout (7.1) dient zo te worden geplaatst, dat de afstand tot de tandkrans van het zaagblad 3 tot 5 mm bedraagt.

- De moer (7.3) met de inbussleutel (6.3) losdraaien en samen met het klemstuk (7.2) verwijderen,
- Nadat beide moeren (8.3) zijn losgedraaid, kan het geleidestuk (8.2) in verticale richting worden verschoven om de afstand tussen de spleetbout en het zaagblad in te stellen.
- Nadat de afstand is ingesteld, dienen de spleetbout en het klemstuk weer te worden gemonteerd en alle moeren te worden aangedraaid.

7.5 De aanslag

De meegeleverde aanslag kan, zoals weergegeven in afbeelding 3, aan alle vier de kanten van de machine worden bevestigd.

De aanslag kan op de volgende manieren worden ingesteld:

- Instelling parallel aan de rand van de tafel - open hiervoor de draaiknop (3.5).
- Instelling loodrecht op de rand van de tafel - open hiervoor de draaiknop (3.6).
- Instelling van de aanslaglineaal (3.1) in de lengterichting - open hiervoor de draaiknop (3.2). De aanslaglineaal kan bij dunne werkstukken in een lage stand (afbeelding 1), en bij dikke werkstukken in een hoge stand (afbeelding 3) op de houder worden vastgeklemd.
- Hoekinstelling aan de hand van de schaal (3.7) - open hiervoor de draaiknop (3.3) en til de fixeerstift (3.4) op. De draaibare fixeerstift klikt bij de meest gebruikelijke hoek-instellingen in. De aanslag kan daardoor als lengteaanslag (afbeelding 1), of als dwarsaanslag resp. hoekaanslag (afbeelding 3) worden gebruikt.



Zie er alvorens met de werkzaamheden te beginnen op toe dat alle draaiknoppen van de aanslag zijn aangehaald. De aanslag mag alleen in een vaste stand en niet voor het verschuiven van het werkstuk worden gebruikt.

7.6 De schaal voor de zaagbreedte

De beide schalen (1.5) geven de zaagbreedte bij zaagsneden in de lengterichting aan.

Zonodig kunnen de schalen na het losdraaien van de moeren (1.4) opnieuw worden afgesteld.

7.7 Splinterbescherming monteren

De splinterbescherming (10.2) voorkomt dat er onder aan de zaagkant van het werkstuk splinters ontstaan.

De splinterbescherming kan bij alle verstekhoeken worden gebruikt, maar voor elke hoek dient een afzonderlijke splinterbescherming te worden ingebouwd en ingezaagd:

- Zaagblad op minimale hoogte afstellen.
- De vergrendeling (1.3) openen en het tafelinlegstuk (1.2) naar boven toe verwijderen,
- De vergrendeling (6.1) openen en de afdekking van het zaagblad (6.2) naar beneden draaien. De gereedschapsspil wordt hierdoor automatisch vastgezet,
- Splinterbescherming (10.2) van de zijkant uit tot aan de aanslag op de houder (10.3) schuiven.
- De zaagbladafdekking (6.2) naar boven draaien en de vergrendeling (6.1) sluiten,
- Eerst de achterkant van het tafelinlegstuk inbrengen (zie afbeelding 9) en de vergrendeling (1.3) sluiten.
- Machine inschakelen en het zaagblad langzaam tot op de maximale zaaghoogte naar boven brengen – hierdoor wordt de splinterbescherming ingezaagd.

Om optimaal te functioneren dient het verhoogde gedeelte (10.1) van de splinterbeveiliging een beetje (ca. 0,3 mm) boven het tafelloppervlak uit te steken. Hiervoor kan de houder (10.3) na het losdraaien van de twee schroeven (10.4) in hoogte worden omgezet.

8 Werken met de machine



U dient zich bij werkzaamheden met de machine te houden aan alle veiligheidsinstructies.

Stel de beschermkap zó af dat hij op het werkstuk ligt en klem de beschermkap in deze stand vast met de draaiknop (1.1).

8.1 Tafelcirkelzaag

Gebruik de aanslag als lengteaanslag (afbeelding 1) om het werkstuk te geleiden. Met behulp van de schalen kunt u de zaagbreedte instellen.

Voer het werkstuk met de hand aan. Gebruik de duwlat (2.4) om het werkstuk veilig langs het zaagblad te geleiden.

Wanneer de duwlat niet wordt gebruikt, dient hij in het opbergvak (2.1) te worden gelegd.

8.2 Trekcirkelzaag

Gebruik de aanslag als dwars- of als hoekaanslag om het werkstuk aan te leggen en vast te houden.

Ook kunnen er in de sponningen (3.8) schroefklemmen (489570) worden aangebracht om het werkstuk vast te houden.

Voer de zaagsnede uit door de handgreep (3.9) omlaag te draaien en het zaagaggregaat met behulp van de handgreep naar voren te trekken. Breng, alvorens u het werkstuk van de aanslag wegneemt, het zaagaggregaat na de zaagsnede weer helemaal naar achteren in de uitgangsspositie.

9

Onderhoud



Haal bij het instellen, het plegen van onderhoud en het uitvoeren van reparaties altijd de stekker uit het stopcontact!



Alle onderhouds- en reparatiewerkzaamheden, waarvoor het vereist is de motorbehuizing te openen, mogen alleen door een geautoriseerde onderhoudswerkplaats worden uitgevoerd.



Beschadigde beveiligingen en onderdelen moeten op deskundige wijze door een erkende servicewerkplaats worden gerepareerd of vervangen, indien in de gebruiksaanwijzing niets anders staat aangegeven.



Klantenservice en reparatie alleen door producent of servicewerkplaatsen: Dichtstbijzijnde adressen op:

www.festool.com/Service



Alleen originele Festool-reserveonderdelen gebruiken! Bestelnr. op:

www.festool.com/Service

De bovenfreesen zijn uitgerust met zelf uitschakelende speciale koolborstels. Als deze versleten zijn, wordt de stroom automatisch onderbroken en komt het apparaat tot stilstand.

Pleeg regelmatig onderhoud aan het apparaat om te garanderen dat het naar behoren functioneert:

- Voorkom dat zich stof afzet door het af te zuigen,
- Houd de geleidestangen (1.10) schoon en vet ze regelmatig in,
- Een versleten of beschadigd tafelinlegstuk dient te worden vervangen,
- De klep (11.3) kan met behulp van de schuiver (11.1) worden geopend om zaagresten uit de onderste beschermkap te verwijderen. Bij grote stofafzettingen kan de klep volledig worden geopend door de moer (11.2) naar buiten te draaien. Voor de inbedrijfneming dient de klep weer te worden gesloten!
- Wikkel de stroomkabel na beëindiging van de werkzaamheden op de houders (2.1).

- Een demper zorgt ervoor dat het zaagaggregaat over de gehele trek lengte gelijkmatig terugloopt. Mocht dit niet het geval zijn, dan kan de demper via het boorgat (2.5) worden bijgesteld.

10 Accessoires, gereedschap

Bescherm daarom uzelf, uw machine en uw garantieaanspraken door uitsluitend gebruik te maken van originele Festool-accessoires en Festool-verbruiksmateriaal!

Festool biedt een omvangrijk programma aan accessoires, waardoor een gevarieerd en effectief gebruik van de machine mogelijk is, bijv. een tafelverbreding, tafelverlenging, schuiftafel, afkortaanslag, transportrollen of een afzuigset.

Om verschillende materialen snel en zuiver te kunnen bewerken, biedt Festool speciaal op de machine afgestemde zaagbladen.

De bestelnummers voor accessoires en gereedschap vindt u in de Festool-catalogus of op het Internet onder "www.festool.com".

11 Afvalverwijdering

Geef elektrisch gereedschap niet met het huisvuil mee! Voer de apparaten, accessoires en verpakkingen op milieuvriendelijke wijze af! Neem daarbij de geldende nationale voorschriften in acht.

Alleen EU: Volgens de Europese richtlijn inzake gebruikte elektrische en elektronische apparaten en de vertaling hiervan in de nationale wetgeving dienen oude elektroapparaten gescheiden te worden ingezameld en op milieuvriendelijke wijze te worden afgevoerd.

Informatie voor REACH:

www.festool.com/reach.

Bords- och kapcirkelsågar CS 50 EB/CS 50 EB Floor

1	Symboler	54
2	Bestämmelser för maskinens användning	54
3	Tekniska data	54
4	Säkerhetsanvisningar	54
5	Uppställning, driftsättning	57
6	Elektronik	57
7	Inställningar på maskinen	58
8	Arbeta med maskinen	59
9	Underhåll och skötsel	59
10	Tillbehör, verktyg	59
11	Skrotning	59

De angivna figurerna befinner sig början på bruksanvisningen.

1 Symboler



Varning för allmän risk!



Läs bruksanvisningen/anvisningarna



Använd hörselskydd!



Använd andningsskydd vid dammiga arbeten!

2 Bestämmelser för maskinens användning

PRECISIO är, som transportabelt elverktyg, avsedd för sågning av trä, plast, skivmaterial av trä och träliknande material.

Med Festools erbjudande om specialsågar för aluminium kan maskinerna även användas för sågning av aluminium.

Asbesthaltiga material får inte bearbetas.

Användaren ansvarar för skador och olyckor som uppkommit på grund av att maskinen använts på ett otillåtet sätt.

3 Tekniska data	CS 50 EB/CS 50 EB Floor
Sågdjup vid 90°/45°	0 - 50 mm/0 - 40 mm
Snedställning	-2° till 47°
max. draglängd	300 mm
Sågklinga (diameter x snittbredd)	190 x 2,6 mm
Tomgångsvarvtal	1600 - 4200 varv/min
Effekt	1200 W
Bordsmått (längd x bredd)	600 x 400 mm
Bordshöjd med/utan klappben	900 mm/375 mm
Vikt utan klappben	19 kg
Vikt klappben	2 kg
Skyddsklass	II / II

4 Säkerhetsanvisningar

4.1 Allmänna säkerhetsanvisningar

OBS! Läs alla säkerhetsföreskrifter och anvisningar. Om du inte rättar dig efter varningarna och anvisningarna kan det leda till elektriska överslag, brand och/eller allvarliga kroppsskador.

Förvara alla säkerhetsanvisningar och bruksanvisningar för framtida bruk.

a. Håll ordning i arbetsområdet

- Oordning i arbetsområdet kan leda till olyckor.

b. Tänk på omgivningens påverkan

- Utsätt inte elverktyg för regn.
- Använd inte elverktyg i fuktig eller våt miljö.
- Se till att arbetsområdet är välbelyst.
- Använd inte elverktyg om det finns brand- eller explosionsrisk.

c. Skydda dig mot elstötar

- Undvik kroppskontakt med jordade delar (t.ex. rör, element, elspisar, kylanordningar).

d. Håll andra personer på avstånd

- Låt inte andra personer röra vid elverktyget eller sladden, framför allt inte barn. Håll dem borta från arbetsområdet.
 - e. Förvara oanvända elverktyg på säker plats**
 - Oanvända elverktyg ska förvaras torrt, högt upp eller inlåsta, så att de är utom räckhåll för barn.
 - f. Överbelasta inte elverktyget**
 - Verktygen arbetar bättre och säkrare inom angivet effektintervall.
 - g. Använd rätt elverktyg**
 - Använd inte effektsvaga maskiner för tunga jobb.
 - Använd bara elverktyget för avsedd användning. Använd till exempel inte cirkelsåg för kapning av trädgrenar eller vedträn.
 - h. Använd lämplig klädsel**
 - Använd inte vida kläder eller smycken som kan fastna i rörliga delar.
 - Arbetar du utomhus, så rekommenderar vi skor med halkskydd.
 - Använd hårnät om du har långt hår.
 - i. Använd skyddsutrustning**
 - Använd skyddsglasögon
 - Använd dammask vid dammiga arbeten.
 - j. Anslut dammsugare**
 - Om det finns anslutningar för dammsug och -uppsamling, kontrollera att de är anslutna på rätt sätt.
 - k. Använd bara nätsladden för avsedd användning.**
 - Dra aldrig ur kontakten genom att dra i sladden. Skydda sladden mot värme, olja och skarpa kanter.
 - l. Fixera arbetsstycket**
 - Fäst arbetsstycket med spännanordning eller skruvstycke, om det går. Det sitter säkrare så än i handen.
 - m. Undvik onormala kroppsställningar**
 - Stå stabilt och se hela tiden till att du har balansen.
 - n. Sköt om verktygen med omsorg**
 - Håll sågklingorna vassa och rena, så går arbetet bättre och blir säkrare.
 - Följ smörjanvisningar och anvisningar om byte av verktygsdelar.
 - Kontrollera med jämna mellanrum anslutningen till elverktyget och låt behörig fackman byta den om den är skadad.
 - Om du använder förlängningsladd, kontrollera den med jämna mellanrum och byt om den är skadad.
 - Håll handtagen torra, rena och fria från olja och fett.
 - o. Dra ur kontakten ur uttaget**
 - När elverktyget inte används, före underhåll och byte av verktygsdelar som t.ex. sågklingor, borr, fräsar.
 - p. Glöm inga verktygsnycklar**
 - Kontrollera att nycklar och inställningsverktyg är borttagna innan du slår på.
 - q. Undvik oavsiktliga starter**
 - Se till att brytaren är avstängd innan du sätter i kontakten i uttaget.
 - r. Använd förlängningsladd för utomhusbruk**
 - Använd bara godkända och märkta förlängningsladdar utomhus.
 - s. Se upp!**
 - Tänk på vad du gör. Jobba förnuftigt. Använd inte elverktyget om du är okoncentrerad.
 - t. Kontrollera om elverktyget är skadat**
 - Innan elverktyget används igen, måste skyddsanordningar eller lätt skadade delar funktionsprovas.
 - Kontrollera om de rörliga delarna fungerar som de ska, så att de inte nyper, samt kontrollera om det finns skadade delar. Alla delar ska vara rätt monterade och uppfylla samtliga driftvillkor för att elverktyget ska fungera som det ska.
 - Skadade skyddsanordningar och delar ska repareras eller bytas av behörig verkstad, om det inte står något annat i bruksanvisningen.
 - Skadade brytare ska bytas av serviceverkstad.
 - Använd aldrig elverktyg där brytaren inte fungerar som den ska.
 - u. VARNING!**
 - Använd inte andra verktyg eller tillbehör, det kan leda till personskador.
 - v. Låt behörig elektriker reparera elverktyget**
 - Elverktyget uppfyller gällande säkerhetsföreskrifter. Reparationer får bara utföras av elektriker. Använd originaldelar, annars kan det leda till personskador för användaren.
- #### 4.2 Maskinspecifika säkerhetsanvisningar
- Endast verktyg som uppfyller EN 847-1 får användas.
 - Sågklingor av högvärdigt snabbstål (HSS-stål) får inte användas.
 - Endast sågklingor med följande specifikationer får användas: Sågklingans diameter 190 mm; skärbredd 2,6 mm; chuckdiameter 20 mm; klingans tjocklek max. 2,0 mm; lämplig för varvtal upp till 4200 min⁻¹.

- Sågbladets sågbredd måste överstiga och huvudbladets tjocklek måste understiga klyvknivens bredd med 2,0 mm.
- Verktyget måste vara lämpat för det material som ska bearbetas.
- Deformerade sågklingor eller sågklingor med sprickor eller med slöa eller defekta skär får inte användas.
- Verktygen måste transporteras och förvaras i en därtill lämplig behållare;
- Maskinen får endast användas när alla skyddsanordningar sitter korrekt och maskinen är i gottskick och underhållen enligt föreskrifterna.
- Utnötta eller skadade (exempelvis insågade) bordsskivor måste bytas ut omedelbart.
- Personalen som använder maskinen måste vara tillräckligt insatt i användningen, inställningen och manövreringen av maskinen.
- Fel på maskinen, inklusive skyddsanordningarna och verktygen, ska omgående anmälas till servicepersonalen. Maskinen får användas först efter det att felen avhjälpats.



Bär lämplig personlig skyddsutrustning: Hörselskydd till skydd mot hörselskador skyddsglasögon andningskydd till skydd mot hälsovådligt damm skyddshandskar vid

- hantering av verktyg och skrovliga material.
- För att minimera bullernivån måste verktyget vara slipat och alla ljuddämpande komponenter (skydd osv) ställas in korrekt.
 - Vid sågning av trä ska maskinen anslutas till en dammsugare enligt EN 60335-2-69, dammklass M.
 - För att minimera dammspridning, anslut maskinen till lämplig utsugsutrustning och ställ in alla delar i utsugsanordningen (utsugshuv osv.) på rätt sätt.
 - Bearbeta aldrig material som innehåller asbest.
 - Sörj för tillräcklig rums- eller arbetsplatsbelysning.
 - Inta korrekt arbetsposition vid sågning: framför maskinen, bredvid skärlinjen.
 - Använd påskjutstocken som ingår i leveransen för att kunna föra arbetsobjektet säkert utmed sågbladet.
 - Använd klyvkniven och skyddskåpan. Se till att de är korrekt inställda (se bruksanvisningen).
 - Långa arbetsobjekt ska stöttas med hjälp av en därtill lämplig anordning, så att de ligger vågrätt.

- Före verktygsbyte samt innan störningar åtgärdas, t ex borttagning av fastklämt splitter, ska kontakten dras ut ur eluttaget.
- Avlägsna inga skärrester eller andra delar av arbetsstycket ur skärområdet så länge som maskinen är i drift och sågenheten inte är i viloläget.
- Om sågklingan nyper, slå av maskinen direkt och dra ur kontakten. Sedan kan du ta bort det fastkilade arbetsstycket.
- Falsning eller spårfräsning är endast tillåten med lämplig skyddsanordning, t ex en tunnel-skydd ovanför sågbordet.
- Cirkelsågar får inte användas för att slitsa (i arbetsobjektet avslutat spår).
- Under transport av maskinen måste den övre skyddskåpan täcka sågklingans övre del.
- Den övre skyddskåpan får inte användas som handtag för transport!
- När påskjutstocken inte används ska den förvaras i tillhörande hållare på maskinen.

4.3 Information om buller och vibrationer

Ljudtrycksnivå

Tomgångsvarvtal/bearbetning	84/90 dB(A)
-----------------------------	-------------

Ljudeffektnivå

Tomgångsvarvtal/bearbetning	97/103 dB(A)
-----------------------------	--------------

Mätosäkerhetstillägg	K = 3 dB
----------------------	----------



Använd hörselskydd!

Uppskattad acceleration

<2,5 m/s ²

De angivna emissionsvärdena (vibration, ljud)

- används för maskinjämförelse,
- kan även användas för preliminär uppskattning av vibrations- och bullernivån under arbetet,
- representerar elverktygets huvudsakliga användningsområden.

Värdena kan öka vid andra användningsområden, med andra verktyg eller otillräckligt underhåll. Observera maskinens tomgång- och stilleståndstider!

4.4 Övriga faror

Även om alla relevanta föreskrifter följs, kan faror ändå uppstå vid drift av maskinen, t ex genom:

- Utslungade delar från arbetsstycket
- Utslungade verktygsdelar vid skadade verktyg
- Bulleremission
- Trädammsemission

5 Uppställning, driftsättning

Se till att golvet runt maskinen är jämnt, i bra skick och städat (fritt från t ex spån och skärrester).

5.1 Ställa upp maskinen

Maskinen kan ställas upp med eller utan utfällda ben (bild 1 och 2) („Floor“-utförandet har inga utfällbara ben).

Fäll ut benen genom att öppna de fyra vreden (1.6) tills det tar emot. När du fällt ut benen, dra åt de fyra vreden igen.

Det går att ställa längden på ett av benstöden (1.7), så att maskinen står säkert.

5.2 Transport

- Haka i sågaggregatet i nollpositionen.
- Avlägsna alla monteringsdelar på sågen och linda upp kabeln på kabelhållaren.
- Fäll in benen.

5.3 Användningsområden

Maskinen kan användas som bordssåg eller som kapsåg.

a) Bordssåg (bild 1)

- Ställ väljare (1.9) i nedre läget.
- Sväng ned handtaget (1.8), och dra sågaggregatet framåt med handtaget tills det snäpper fast framtill.

Sågaggregatet är nu i mittläge i bordet och maskinen kan användas som bordssåg.

b) Kapsåg (bild 3)

- Ställ väljare (3.10) i övre läget.
- Sväng ned handtaget (3.9), så kan sågaggregatet föras i en kaprörelse framåt och bakåt med handtaget. Bakåtrörelsen underlättas av en fjäder.

5.4 Utsugning



PRECISIO har två utsugsanslutningar: en i övre skyddshuven (2.3), \varnothing 27 mm, och en i den undre (2.2), \varnothing 35 mm.

Utsugssatsen CS 70 AB (488292, medföljer CS 50 EB) för samman de båda utsugen, så de kan anslutas till en Festool mobil-dammsugare.

5.5 Elektrisk anslutning och idrifttagning



Nätspänningen måste stämma överens med märkskylten.



I Nordamerika får bara Festool-maskiner med märkspänning 120 V/60 Hz användas. På grund av motorns effekt, rekommenderar vi 16 A-avsäkring.

Slå på maskinen genom att samtidigt trycka på PÅ/AV-brytaren (EIN/AUS) (4.1) och låsbrytaren

(4.4). Maskinen går tills du trycker på PÅ/AV-brytaren (EIN/AUS) igen.

Vid kontinuerlig drift, slå på maskinen genom att först trycka på PÅ/AV-brytaren (EIN/AUS) (4.1) och sedan lossa låsbrytaren (4.4). Vid kontinuerlig drift, slå av maskinen genom att antingen trycka på PÅ/AV-brytaren (EIN/AUS) igen och sedan släppa eller genom att trycka på den röda brytaren (4.6).

Det går att låsa PÅ/AV-brytaren med hänglås i hålet (4.2), så att maskinen inte slås på av misstag.

6 Elektronik



Maskinen är utrustad med fullvågselektronik som har följande egenskaper:

6.1 Mjukstart

Mjukstarten gör att maskinen startar utan knyck.

6.2 Varvtalsreglering

Varvtalet kan ställas in steglöst mellan 1600 och 4200 varv/min med inställningsratten (4.5). På så sätt anpassar man skärhastigheten optimalt efter det aktuella materialet (4.3).

#	n_0 [varv/min]	#	n_0 [varv/min]
1	~ 1600	4	~ 3100
2	~ 2100	5	~ 3600
3	~ 2600	6	~ 4200

Det förvalda varvtalet hålls konstant under tomgång och bearbetning.

6.3 Överbelastningsskydd

Om maskinen överbelastas för mycket, så stryps matarströmmen. Om motorn blockeras, så bryts matarströmmen helt. Avlasta maskinen resp. slås av den, så är den driftklar igen.

6.4 Temperaturskydd

Om motortemperaturen blir för hög, så stryps matarström och varvtal. Maskinen går med sänkt effekt, så att motorventilationen snabbt kan kyla av den. Efter avkylningen varvar maskinen själv upp igen.

6.5 Broms

När sågen stängs av bromsas klingan elektroniskt på 1,5 - 2 sekunder till stillastående (endast 230 V - 240 V -utförande).

6.6 Skydd mot återstart

Den inbyggda underspänningsbrytaren förhindrar att maskinen startar av sig själv om spänningen bryts vid kontinuerlig drift.

Maskinen måste i så fall först slås av och sedan slås på igen.

7 Inställningar på maskinen



Dra alltid ur kontakten innan du utför inställningar, skötsel eller driftsättning!

Du kan underlätta inställning genom att låsa sågaggregatet i sitt främre läge (bild 5): dra sågaggregatet framåt tills det tar emot och ställ väljaren (5.1) i nedre läget.



Maskinen får tas inte tas i drift när den är i främre läget!

7.1 Sågdjup

Vrid vredet (5.4), så kan du ställa in sågdjupet steglöst (0 - 50 mm när sågklingan är 90°-läget).

7.2 Geringsvinklar

Sågbladet kan vridas mellan 0° och 45°:

- Lossa vredet (5.3),
- ställ in geringsvinkel mot skalan (5.6) genom att vrida greppet (5.2),
- Dra åt vredet (5.3).

Sågklingan kan svängas ut 2° över ändlägena, så att du kan göra noggranna inpassningar (efter-sågning av fogar). Tryck in knapp (5.5) i ändläget, så kan sågklingan svängas -2° resp. 47°. När du svänger åter, så är de båda ändlägena tillbaka igen.

7.3 Byta verktyg



Säkerhetsinstruktion för Fast-Fix mutter (se bild 7 A).

Stäng vridbygeln efter åtdragning.

Drag åt och lossa Fast-Fix muttern enbart för hand. Vridbygeln får under inga omständigheter vridas med hjälp av skruvmejsel, tång eller andra verktyg vid åtdragning eller lösgörande.

Om muttern inte kan lossas för hand får enbart flänsnyckel användas vid lösgörandet.

Fortsätt aldrig att använda en Fast-Fix mutter om vridbygeln lossnat eller är skadad.



Specialfästet gör att du bara kan använda Festools sågklingor.

- Lossa låsning (1.3) och ta ur bordsinsatsen (1.2) uppåt,
- Lossa låsning (6.1) och sväng ned kling-skyddet (6.2), Spindeln låser då automatiskt,
- Lägg om armen (7.5) och vrid den medurs (vänstergängad), så att Fast-Fix-snabb-kopplingen (7.4) öppnar,
- Byt verktyg. Tänk på att:
 - Fast-Fix-snabbkopplingen (7.4), flänsen (8.1) och sågklingan ska vara rena,
 - Sågklingans (7.6) rotationsriktning måste

överensstämma med maskinens (7.7),

- Sågklingan ska hamna mitt på flänsen (8.1) och sedan dras, så att fläns
- Dra åt Fast-Fix-snabbkopplingen (7.4) moturs, lägg om armen (7.5),
- Sväng upp klingskyddet (6.2) och stäng låsning (6.1),
- Lägg i bordsinsatsen med bakkanten först (se bild 9) och stäng låsningen (1.3).

7.4 Ställa in klyvkil

Ställ in spaltkilen (7.1), så att avståndet till tandningen på klingan är 3 till 5 mm.

- Skruva ur skruv (7.3) med insexnyckel (6.3) och ta ur den tillsammans med klämman (7.2),
- När du lossat de båda skruvarna (8.3), kan du ställa in styrdelen (8.2) i höjdläget och på så vis även avståndet mellan spaltkil och sågklinga.
- Sätt tillbaka klämman och dra åt samtliga skruvar när du ställt in spaltkilen.

7.5 Anslag

Det medföljande anslaget kan fästas på maskinens samtliga fyra sidor, se bild 3.

Anslaget ger följande inställningsmöjligheter:

- Inställning parallellt mot bordskanten – lossa vred (3.5).
- Inställning vinkelrätt mot bordskanten – lossa vred (3.6).
- Inställning av anslagslinjalen (3.1) i längdled – lossa vred (3.2). Anslagslinjalen kan fästas i ett lägre läge i hållaren (bild 1) för tunna arbetsstycken, eller i ett högre för tjocka (bild 3).
- Vinkelinställning mot skala (3.7) – lossa vred (3.3) och lyft fixerstift (3.4). Det vridbara fixerstiftet klickar i de vanligaste vinkelin-ställningarna.

Anslaget kan på så vis användas som längd-anslag (bild 1), tväranslag resp. vinkelanslag (bild 3).



Kontrollera före arbetet att vreden på anslaget är åtdragna. Anslaget får bara användas i fasta lägen, inte för att skjuta arbetsstycket.

7.6 Skala för sågbredd

De båda skalorna (1.5) visar sågbredden vid klyvsågning.

Skalornan kan ställas om genom att lossa skruvarna (1.4).

7.7 Montera splitterskydd

Splitterskyddet (10.2) förhindrar att den undre sågkanten på arbetsstycket fläks.

Splitterskyddet kan användas i alla geringsvinklar, men varje vinkel kräver att ett separat skydd monteras och sågas in:

- Ställ in sågbladet på minimalt snittdjup.
 - Lossa låsning (1.3) och ta ur bordsinsatsen (1.2) uppåt.
 - Lossa låsning (6.1) och sväng ned kling-skyddet (6.2), Spindeln låser då automatiskt.
 - Skjut splitterskyddet (10.2) ända till anslaget på sidan på hållaren (10.3).
 - Sväng upp klingskyddet (6.2) och stäng låsning (6.1).
 - Lägg i bordsinsatsen med bakkanten först (se bild 9) och stäng låsningen (1.3).
 - Tillkoppla maskinen och rör sågbladet långsamt i riktning uppåt till den maximala snitthöjden - därigenom sker sågning in i splitterskyddet.
- För att få en optimal funktion bör den upphöjda delen (10.1) på splitterskyddet befinna sig något (ca. 0,3 mm) ovanför bänkytan. Genom att öppna de båda skruvarna (10.4) kan man justera hållaren (10.3) i höjddled.

8 Arbeta med maskinen



Följ samtliga säkerhetsanvisningar vid arbete på maskinen.

Ställ in skyddskåpan så, att den anligger mot arbetsstycket och kläm fast skyddshuven i detta läge med hjälp av vridknappen (1.1).

8.1 Bordssågar

Använd anslaget som längdanslag (bild 1), som styrning av arbetsstycket.

Ställ in sågbredden med skalan (1.5).

För arbetsstycket för hand. Använd skjutanhållet (2.4) för att föra arbetsstycket säkert förbi klingan. När du inte använder skjutanhållet, lägg det i förvaringsfacket (2.1).

8.2 Kapsågar

Använd anslaget som tvär- eller vinkelanslag (bild 3), för att lägga an arbetsstycket och hålla fast det. Alternativt kan du köra in skruvtvingar (489570) i spåren (3.8) och fixera arbetsstycket.

Kapa genom att svänga ned handtaget (3.9) och dra sågaggregatet framåt med handtaget.

För tillbaka sågaggregatet helt till utgångsläget efter kapningen innan du tar bort arbetsstycket från anslaget.

9 Underhåll och skötsel



Dra alltid ur kontakten innan du utför inställningar, skötsel eller driftsättning!



Allt underhålls- och reparationsarbete, som kräver att motorhöljet öppnas, får endast utföras av en auktoriserad serviceverkstad.



Skadad skyddsutrustning och defekta komponenter får endast repareras och bytas ut av auktoriserad service-verkstad om ej annat angivits i bruksanvisningen.



Service och reparation ska endast utföras av tillverkaren eller serviceverkstäder. Se följande adress: www.festool.com



Använd bara Festools originalreservdelar! Art.nr nedan: www.festool.com

Handöverfräsarna är utrustade med självfrånkopplande specialkol. Är dessa slitna bryts strömmen automatiskt och maskinen stannar.

Underhåll maskinen med jämna mellanrum, så att den fungerar som den ska:

- Dammsug av dammavlagringar,
- Håll styrstängerna (1.10) rena och fetta in dem med jämna mellanrum,
- Byt ut utnött eller skadad bordsinsats,
- Öppna klaffen (11.3) med skjutarmen (11.1) och ta bort sågresten ur den undre skyddshuven. Behöver du ta bort större avlagringar, öppna klaffen helt genom att skruva ur skruven (11.2). Stäng klaffen före driftsättning!
- Vinda upp nätsladden på hållaren (2.1) när du arbetat färdigt.
- En dämpning ser till att sågaggregatet får en jämn återgång över hela kaplängden. Om så inte är fallet, kan dämpningen efterjusteras i hålet (2.5).

10 Tillbehör, verktyg

Festool har ett omfattande tillbehörsutbud, som hjälper dig att använda maskinen mångsidigt och effektivt, t.ex.: Bordsbreddare, bordsförlängning, skjutbord, kapanslag, transportrullar, utsugssats. För att kunna bearbeta olika material snabbt och rent erbjuder Festool sågklingor som är specialanpassade till din maskin. Beställnumren för tillbehör och verktyg finns i Festool-katalogen eller på Internet "www.festool.com".

11 Skrotning

Kasta inte elverktygen i hushållsavfallet! Lämna maskiner, tillbehör och förpackningar till återvinning. Följ gällande nationella föreskrifter.

Gäller bara EU-länder: Enligt EU-direktivet om gamla el- och elektronikverktyg samt nationell rätt måste uttjänta elverktyg källsorteras och återvinnas på ett miljövänligt sätt.

Information om REACH:

www.festool.com/reach

Pöytä- ja vetopyörösaha CS 50 EB/CS 50 EB Floor

1	Symbolit	60
2	Käyttötarkoituksen mukainen käyttö.....	60
3	Tekniset tiedot.....	60
4	Turvaohjeet.....	60
5	Asetus, käyttöönotto	63
6	Elektroniikka	63
7	Säädöt koneella.....	64
8	Työskentely koneella.....	65
9	Huolto ja ylläpito	65
10	Tarvikkeet, työkalut.....	66
11	Hävittäminen	66

Tekstissä viitataan kuviin, jotka löytyvät käyttöohjekirjan alusta.

1 Symbolit

Varoitus yleisestä vaarasta



Lue ohjeet/huomautukset



Käytä kuulosuojaimia!



Käytä hengityssuojainta!

2 Käyttötarkoituksen mukainen käyttö

PRECISIO on siirrettävä sähkötyökalu, joka on tarkoitettu määräysten mukaan käytettäessä puun, muovien sekä puusta ja puunkaltaisista materiaaleista valmistettujen levyjen sahaamiseen. Festoolin tarjoamien alumiinille tarkoitettujen erikoissahanterien avulla koneita voidaan käyttää myös alumiinin sahaamiseen. Asbestia sisältäviä materiaaleja ei saa työstää. Vaurioista ja vahingoista, jotka ovat aiheutuneet laitteen käyttötarkoituksen vastaisesta käytöstä, vastaa laitteen käyttäjä itse.

3	Tekniset tiedot	CS 50 EB/CS 50 EB Floor
	Sahauskorkeus 90°/45°	0 - 50 mm/0 - 40 mm
	Viisto asento	-2° - 47°
	maks. Vetopituus	300 mm
	sahanterä (halkaisija x sahausleveys)	190 x 2,6 mm
	tyhjäkäyntikierrosluku	1600 - 4200 min ⁻¹
	Teho	1200 W
	Tischabmessung (Länge x Breite)	600 x 400 mm
	pöydän mitat (pituus x leveys)	900 mm/375 mm
	paino ilman taittuvia tukijalkoja	19 kg
	taittuvien tukijalkojen paino	2 kg
	Suojausluokka	□/II

4 Turvaohjeet**4.1 Yleiset turvaohjeet**

HUOMIO!: Kaikki turvaohjeet ja ohjeet täytyy lukea. Alla olevien turvaohjeiden ja ohjeiden noudattamisen laiminlyönti saattaa johtaa sähköiskuun, tulipaloon ja/tai vakavaan loukkaantumiseen.

Säilytä kaikki turvaohjeet ja käyttöohjeet huolellisesti.

a. Pidä työalueesi siistinä

- epäjärjestys työalueella voi johtaa onnettomuuksiin.

b. Ota ympäristön vaikutus huomioon

- älä aseta sähkötyökalua sateelle alttiiksi.
- älä käytä sähkötyökaluja kosteissa tai märissä olosuhteissa.
- huolehdi työskentelypaikan hyvästä valaistuksesta.
- älä käytä sähkötyökalua paikassa, missä on tulipalon- tai räjähdysvaara.

c. Suojaudu sähköiskulta



- Vältä koskemasta maadoitettuja osia (esim. Putket, patterit, sähköliedet, kylmäkalusteet).

d. Pidä muut henkilöt kaukana

- älä anna toisten henkilöiden, erityisesti lasten, koskettaa sähkötyökalua tai virtajohtoa. Pidä heidät työskentelyalueeltasi kaukana.
- e. Säilytä käyttämättömiä sähkötyökaluja huolellisesti**
- Käyttämättömiä sähkötyökaluja tulisi säilyttää kuivassa, korkealla olevassa tai suljetussa paikassa, lasten ulottumattomilla.
- f. Älä ylikuormita sähkötyökaluasi**
- Sen käyttö on parempaa ja turvallisempaa mainitulla tehoalueella.
- g. Käytä oikeaa sähkötyökalua**
- Älä käytä pienitehoisia koneita vaativaan työhön.
 - älä käytä sähkötyökalua sellaisiin tarkoituksiin, joihin sitä ei ole tarkoitettu. Älä esimerkiksi käytä käsipyörösahaa rakennuspylväiden tai halkojen sahaamiseen.
- h. Käytä sopivia vaatteita**
- älä käytä löysiä vaatteita tai koruja, voit tarttua liikkuviin osiin kiinni.
 - ulkona työskennellessä liukumattomat kenkät ovat suositeltavia.
 - laita pitkät hiukset hiusverkkoon.
- i. Käytä suojaruustusta**
- käytä suojalaseja
 - käytä hengityssuojainta pölyvässä työssä.
- j. Liitä pölynimuri**
- jos pölynimurin ja keräyslaitteen liitännät ovat olemassa, varmista, että ne on liitetty ja että niitä käytetään oikein.
- k. Älä käytä virtajohtoa tarkoituksiin, joihin sitä ei ole tarkoitettu**
- älä käytä virtajohtoa verkkopistokkeen vetämiseksi pistorasiasta. Suojele virtajohtoa kuumuudelta, öljyltä ja teräviltä reunoilta.
- l. Varmista työkalu**
- Jos mahdollista, käytä kiinnityslaitetta tai ruuvipenkkiä työkalun kiinnittämiseen. Se on varmempaa kuin kädellä pitäminen.
- m. Vältä epänormaaleja asentoja**
- Seiso tukevasti ja säilytä tasapainosi.
- n. Pidä työkalustasi hyvää huolta**
- pidä sahaustyökalu terävänä ja puhtaana voidaksesi työskennellä paremmin ja turvallisemmin.
 - Noudata ohjeita voitelusta ja työkalun-vaihdosta.
 - Tarkasta säännöllisesti sähkötyökalun liitäntäjohto ja anna ammattikorjaajan vaihtaa se uuteen tarvittaessa.
- o. Vedä verkkopistoke pistorasiasta irti**
- Jos sähkötyökalua ei käytetä, ennen huoltoa ja työkalua vaihdettaessa kuten esim. Sahanterä, poranterä, jyrsin.
- p. Älä anna työkalun avaimen pistää esiin**
- Tarkasta ennen käynnistämistä, että avain ja säätötyökalu ovat poissa.
- q. Vältä satunnaista käynnistystä**
- Varmista, että kytkin on pois päältä kun pistoke työnnetään pistorasiaan.
- r. Käytä jatkojohtoa ulkona**
- Käytä ulkona vain siihen tarkoitukseen tarkoitettuja ja vastaavasti merkittyjä jatkojohtoja.
- s. Ole varovainen**
- Varo, mitä teet. Käytä järkeäsi työssäsi. Älä käytä sähkötyökalua, jos et pysty keskittymään.
- t. Tarkasta sähkötyökalun mahdolliset vauriot**
- Ennen kuin jatkat sähkötyökalun käyttämistä, tarkasta huolellisesti suojalaitteiden tai vähän vahingoittuneiden osien virheetön ja määräystenmukainen toiminta.
 - Tarkasta, toimivatko liikkuvat osat virheettömästi, etteivät purista tai etteivät osat ole vaurioituneet. Kaikki osat täytyy olla oikein asennettu ja niiden täytyy täyttää kaikki vaatimukset sähkötyökalun virheettömän käytön takaamiseksi.
 - Vaurioituneet suojalaitteet ja osat täytyy korjata tai vaihtaa määräystenmukaisesti valtuutetulla korjaamolla, mikäli käyttöohjeissa ei muuta mainita
 - Vaurioitunut kytkin täytyy vaihtaa huoltopalvelun korjaamolla.
 - Älä käytä mitään sähkötyökalua, jonka kytkintä ei voida laittaa päälle tai päältä.
- u. HUOMIO!**
- Muiden työkalujen ja lisätarvikkeiden käyttö voi aiheuttaa sinulle loukkaantumisvaaraa.
- v. Anna ammattikorjaajan korjata sähkötyökalusi**
- Tämä sähkötyökalu vastaa painettuja turvamääräyksiä. Korjaukset ovat sallittuja ainoastaan ammattikorjaajille käyttämällä alku-

peräisiä varaosia; muuten käyttäjä voi altistua tapaturmille.

4.2 Konekohtaiset turvaohjeet

- Koneen kanssa saa käyttää vain sellaisia teriä, jotka ovat EN 847-1 mukaisia.
- Runsasseosteisesta pikateräksestä (HSS-teräs) valmistettuja sahanteriä ei tule käyttää.
- Käytä vain seuraavat vaatimukset täyttäviä sahanteriä: sahanterän halkaisija 190 mm; sahausleveys 2,6 mm; kiinnitysreikä 20 mm; sahanlehden paksuus maks. 2,0 mm; sopii kierrosluvuille 4200 min⁻¹ asti.
- Sahanterän sahausleveyden täytyy olla suurempi ja terärungon vahvuuden pienempi kuin 2,0 mm halkaisukiilan vahvuus.
- Terän täytyy soveltua käytettävän materiaalin työstämiseen.
- Älä käytä vääntyneitä tai säröilleitä sahanteriä äläkä leikkuusärmiltään tylsiä tai vaurioituneita sahanteriä.
- Teriä tulee kuljettaa ja säilyttää sopivassa säilytyskotelossa.
- Konetta saa käyttää vain silloin, kun kaikki suojalaitteet ovat oikein paikoillaan ja kun kone on hyvässä kunnossa ja asianmukaisesti huollettu.
- Vaihda loppuunkulunut tai vaurioitunut (esim. sahan leikkaama) pöytälevy välittömästi.
- Käyttöhenkilökunnan täytyy olla riittävän hyvin opastettu koneen käyttöön, säätöön ja toimintaan.
- Havaituista koneen vioista, katkaisevien suojalaitteiden tai terän vauriot mukaan lukien, on ilmoitettava välittömästi huoltohenkilökunnalle. Konetta saa taas käyttää vasta sitten, kun viat on korjattu.
-   Käytä sopivia henkilökohtaisia suojavarusteita: kuulosuojaimien kuulovaurioiden välttämiseksi, suojalaseja, hengityssuojainta terveydelle vaarallisen pölyn hengittämisen estämiseksi, suojakäsineitä käsitellessäsi teriä ja karkeita materiaaleja.
- Melun minimoiseksi terän täytyy olla terävä ja kaikki melun alentamiseen vaikuttavat osat (suojukset jne.) tulee säätää asianmukaisesti.
- Puuta sahattaessa kone täytyy kytkeä normaani EN 60335-2-69, pölyluokka M, mukaiseen imuriin.

- Pölyämisen vähentämiseksi kone on liitettävä sopivaan imulaitteeseen ja kaikki elementit pölynkeräämiseksi (imukoppa jne.) täytyy olla säädetty asianmukaisesti.
- Älä sahaa asbestipitoisia materiaaleja.
- Huolehdi riittävästä sisätilojen ja työpisteen valaistuksesta.
- Ota oikea työskentelyasento sahauksen yhteydessä:
 - edessä käyttäjän puolella;
 - kohtisuoraan koneeseen nähden;
 - sahauslinjan vieressä.
- Käytä oheista työntötkoa, kun haluat ohjata työkappaleen turvallisesti sahanterän vieritse.
- Käytä oheista halkaisukiilaa ja suojusta. Varmista, että ne on säädetty oikein käyttöohjeiden mukaan.
- Pitkät työkappaleet on tuettava sopivalla varusteella siten, että ne ovat vaakasuorassa.
- Pistoke täytyy irrottaa pistorasiasta, ennen kuin vaihdat terän tai korjaat toimintahäiriön, esim. kun poistat sisään jumiutuneet purut.
- Älä poista leikkuujätteitä tai muita työstökappaleita leikkuualueelta, niin kauan kuin kone on vielä käynnissä ja sahausyksikkö ei ole lepoasennossa.
- Jos sahanterä jumiutuu, sammuta kone välittömästi ja vedä sähköpistoke irti. Irrota paikalleen kiilautunut työkappale vasta sen jälkeen.
- Ponttien tai urien sahaaminen on sallittu vain yhdessä sopivan suojalaitteen, esim. sahauspöydän päällä oleva tunnelisuojaus, kanssa.
- Pyörösahoja ei saa käyttää uurteiden sahaamiseen (työkappaleessa päättyvä ura).
- Koneen kuljetuksen aikana ylemmän suojakuvun täytyy peittää sahanterän yläosa.
- Suojakupua ei saa käyttää kahvana koneen kuljetuksessa!
- Kun työntötkoa ei tarvita, säilytä sitä koneen asiaankuuluvassa pitimessä.

4.3 Äänen ja värinöiden vaimennus

Käyttöäänitaso

tyhjäkäynti/työstö 84/90 dB(A)

Äänitaso

tyhjäkäynti/työstö 97/103 dB(A)

mittaustuloksen epävarmuuden lisäys K = 3 dB



Käytä kuulosuojaimia!

Mitattu kiihtyvyyden

< 2,5 m/s²

Ilmoitetut päästöarvot (täriinä, melu)

- ovat koneiden keskinäiseen vertailuun,
- soveltuvat myös käytön yhteydessä syntyvän täriinä- ja melukuormituksen alustavaan arviointiin,
- edustavat sähkötyökalun pääasiallisia käyttösovelluksia.

Arvot voivat kasvaa muiden käyttösovellusten, muiden käyttötarvikkeiden tai riittämättömän huollon takia. Huomioi koneentyhjäkäynti-jäseisonta-ajat!

4.4 Muut vahingonvaarat

Kaikkien rakennemääräysten noudattamisesta huolimatta konetta käytettäessä voi esiintyä vaaratilanteita esim.

- Työstökappaleiden sinkoutuessa pois,
- Työkalun osien sinkoutuessa pois työkalujen rikkoontuessa,
- Meluemission takia,
- Puupölyn emission takia.

5 Asetus, käyttöönotto

Huolehdi, että alusta koneen ympärillä on tasainen, hyvässä kunnossa ja vapaa irrallisista esineistä (esim. lastut ja leikkuujätteet).

5.1 Koneen asetus

Kone voidaan asettaa taittuvilla tukijaloilla tai niitä ilman (kuva 1 ja 2) (Mallissa „Floor“ ei ole taittuvia jalkoja).

Jalkojen avaamiseksi neljä kierrettävää nuppia (1.6) on avattava rajoittimeen asti. Kun jalat on taitettu auki, käännä nupit taas kiinni.

Koneen seisomiseksi tukevasti, yhden jalan pituutta voidaan muuttaa kääntämällä sulkuläppää (1.7).

5.2 Kuljetus

- Lukitse sahalaite nolla-asentoon.
- Irrota sahan kaikki oheisosat ja kääri johto johdotpitimeen.
- Taita jalat kokoon.

5.3 Käyttömahdollisuudet

Konetta voidaan käyttää pöytäsaahana tai vetopyörösaahana.

a) pöytäsaaha (kuva 1)

- aseta kytkin (1.9) ala-asentoon.
- käännä kahva (1.8) alas ja vedä kahvasta sahaa eteenpäin kunnes se lukkiutuu.

Saha on nyt pöydän keskiasennossa ja konetta voidaan käyttää pöytäsaahana.

b) vetopyörösaaha (kuva 3)

- aseta kytkin (3.10) yläasentoon.
- Jos kahva (3.9) käännetään alas, sillä voidaan liikuttaa sahaa eteen- ja taaksepäin. Paluuliikettä tukee jousivoima.

5.4 Pölynpoisto



PRECISIO:llä on kaksi imulitöntä: yläsuojuus (2.3) Ø 27 mm ja alasuojus (2.2) Ø 35 mm.

Imusarja CS 70 AB (488292, CS 50 EB:ssä kuuluu toimituslaajuuteen) ohjaa molemmat poistoimuliitännät yhteen, niin että Festool-järjestelmäimuri voidaan liittää.

5.5 Sähköliitäntä ja käyttöönotto



Verkköjänniteen täytyy olla sama kuin tehonilmoituskilvessä.



Pohjois-Amerikassa voidaan käyttää vain Festool-koneita, joiden jännite on 120 V/60 Hz.

Moottorin suorituskyvyn takia suosittelemme 16 A sulaketta.

Päällekytkemiseksi virtakytkimestä (4.1) ja lukituskytkimestä on painettava yhtäaikaan. Kone käy niin kauan kuin virtakytkimestä painetaan.

Jatkuvaa käyttöä varten kytkennän jälkeen virtakytkimestä (4.1) on päästettävä ensin irti ja sitten lukituskytkimestä (4.4). Jatkuvan käytön sammuttamiseksi on joko painettava virtakytkimestä uudelleen ja päästettävä irti tai painettava punaisesta kytkimestä (4.6).

Tahattoman käynnistämisen estämiseksi virtakytkimen reikään (4.2) voidaan ripustaa kaarilukko.

6 Elektroniikka



Laitteessa on nykyaikainen ohjaus-elektroniikka, jonka ominaisuuksia ovat:

6.1 Pehmeä käynnistyminen

Sujuva käynnistys huolehtii koneen tasaisesta käynnistyksestä.

6.2 Kierrosluvun säätö

Kierroslukua voidaan säätää portaattomasti säätöpyörästä (4.5) 1600 ja 4200 min⁻¹ välillä. Siten voit sovittaa sahausnopeuden aina työstettävän kappaleen mukaan (4.3).

#	n ₀ [min ⁻¹]	#	n ₀ [min ⁻¹]
1	~ 1600	4	~ 3100
2	~ 2100	5	~ 3600
3	~ 2600	6	~ 4200

Esivalittu kierrosluku pysyy samana tyhjäkäynnin aikana ja työstettäessä.

6.3 Ylikuormitussuoja

Koneen äärimmäisessä ylikuormituksessa virrantulo pienenee. Jos moottori blokkautuu hetkeksi, virrantulo keskeytyy kokonaan. Kone on taas käyttökunnossa kevennyksen tai sammutuksen jälkeen.

6.4 Lämpötilasuojaus

Moottorin lämpötilan ollessa korkea virrantulo ja kierrosluku pienenevät.

Kone käy vai pienennetyllä teholla moottorin tuuletuksella tapahtuvan nopean jäähtymisen mahdollistamiseksi. Kone käy taas täydellä teholla, kun se on jäähtynyt.

6.5 Jarra

Pääntäkytkettäessä sahanterä pysähtyy 1,5 – 2 sekunnissa sähköisesti (vain 230 V - 240 V malli).

6.6 Uudelleenkäynnistysuoja

Sisäänrakennettu nollajännitelaukaisin estää sen, että kone käynnistyy itsestään uudelleen jännitekatkon jälkeen jatkuvan käytön tilassa. Tässä tapauksessa kone on ensin sammutettava ja sitten taas kytkettävä päälle.

7 Säädot koneella



Irrota verkkopistoke ennen kaikkia säätöjä, kunnossapitoa ja huoltoa!

Säädön helpottamiseksi saha voidaan lukita alasentoon (kuva 5): vedä sahaa rajoittimeen asti eteen päin ja laita kytkin (5.1) ala-asentoon.



Etuasennossa koneella ei saa työskennellä!

7.1 Sahauskorkeus

Kampea (5.4) kääntämällä sahauskorkeutta voidaan säätää portaattomasti (0 - 50 mm sahanterän 90°-asennossa).

7.2 Jiirikulma

Sahanterää voidaan kääntää 0° ja 45° välillä:

- Avaa kierrettävä nuppi (5.3),
- Säädä jiirikulma asteikon (5.6) avulla kahvasta (5.2) kääntämällä,
- Sulje kierrettävä nuppi (5.3).

Tarkkaa sovitustyötä varten (alileikkaus iskusärmällä) sahanterää voidaan kääntää 2° molempien säätöjen yli taaksepäin. Paina näppäintä (5.5) pääteasennossa, sen jälkeen sahanterää voidaan kääntää jopa - 2° tai 47°. Takaisinkäännön jälkeen molemmat pääteasennot ovat taas käytössä.

7.3 Työkalun vaihto



Turvaohjeet - Fast-Fix kiristys-mutteri (katso kuva 7 A).

Kiristuksen jälkeen kaarikahva on painettava alas.

Fast-Fix mutteria saa kiristää ja avata ainastaan käsin. Älä missään tapauksessa käytä ruuvitalttaa, pihtiä tai muuta työkalua Fast-Fix mutterin kiristämiseen tai avaamiseen.

Mikäli mutteri ei irtoa käsin, avaamiseen saa käyttää ainoastaan tappiavainta.

Älä jatka sellaisen Fast-Fix mutterin käyttöä, jonka kaarikahva on irronnut tai vaurioitunut.



Erikoisen istukan takia on käytettävä vain Festoolin tälle koneelle tarjoamia sahanteräiä.

- Avaa lukitus (1.3) ja ota pöytäosa (1.2) yläkautta pois,
- Avaa lukitus (6.1) ja käännä sahanteränsuojus (6.2) alas. Työkalun kara sulkeutu automaattisesti,
- Käännä vivusta (7.5) ja käännä sitä myötäpäivään (kierteet vasemmalle) Fast-Fix-pikakiinnityksen (7.4) avaamiseksi,
- Vaihda työkalu, ota huomioon:
 - Fast-Fix-pikakiinnityksen, (7.4), laipan (8.1) ja sahanterän täytyy olla puhtaita,
 - Sahanterän (7.6) pyörimissuunnan täytyy olla sama kuin koneen (7.7) pyörimissuunta,
 - Laita sahanterä keskelle laippaa (8.1) ja käännä sen verran, että laipan ja sahanterän reiän ulkosivu lukkiutuvat.
- Kiristä Fast-Fix-pikakiinnitystä (7.4) vastapäivään kireällä, käännä vipu (7.5),
- Käännä sahanteränsuojus (6.2) ylös päin ja sulje lukitus (6.1),
- Laita pöytäosa sisään takareuna edellä (katso kuva 9) ja sulje lukitus (1.3).

7.4 Halkaisupuukon säätö

Halkaisupuukko (7.1) on säädettävä siten, että etäisyys sahanterän hammaskehään on 3 -5 mm.

- Kierrä ruuvi (7.3) kuusiokoloavaimella (6.3) auki ja ota se pois yhdessä kiinnityskappaleen (7.2) kanssa
- Kun molemmat ruuvit (8.3) on avattu, ohjainkappale (8.2) voidaan työntää pystysuoraan suuntaan halkaisukiilan ja sahanterän välisen etäisyyden säätämiseksi.
- Kun säätö on suoritettu, asenna halkaisukiila ja kiinnityskaapale uudelleen ja kiristä kaikki ruuvit.

7.5 Rajoitin

Mukanatoimitettu rajoitin voidaan, kuten kuvasta 3 näkyy, kiinnittää koneen kaikille neljälle sivulle. Rajoitin tarjoaa seuraavia säätömahdollisuuksia:

- Säättö pöydän reunan mukaisesti - avaa kierrettävä nuppi (3.5).
- Säättö pystysuorasti pöydän reunaan - avaa kierrettävä nuppi (3.6).
- Rajoitinviivaimen (3.1) säätö pitkittäis-suunnassa - avaa kierrettävä nuppi (3.2). Rajoitinviivain voidaan kiinnittää pidikkeeseen ohuiden työstettävien kappaleiden yhteydessä ala-asentoon (kuva 1) tai paksumpien työstettävien kappaleiden yhteydessä korkeampaan asentoon (kuva 3).
- Kulmasäättö asteikon (3.7) avulla - avaa kierrettävä nuppi (3.3) ja nosta kiinnitystappi (3.4) ylös. Käännettävä kiinnitystappi lukkiutuu tavallisimpiin kulman asentoihin.

Rajoitinta voidaan siten käyttää pituus-rajoittimena (kuva 1) tai poikkirajoittimena tai kumarajoittimena (kuva 3).



Varmista ennen töiden aloittamista, että kaikki rajoittimen kierrettävät nupit on kiristetty. Rajoitinta saa käyttää ainoastaan pysyvissä asennoissa, eikä työstettävän kappaleen työntämiseen.

7.6 Sahausleveyyden asteikko

Molemmat asteikot (1.5) ilmoittavat sahauslevyyden pituussahauksessa.

Tarvittaessa asteikot voidaan kohdistaa uudelleen ruuvien (1.4) avaamisen jälkeen.

7.7 Murtosuojan asennus

Murtosuoja (10.2) estää repeilyt työstettävän kappaleen alareunassa.

Murtosuoja voidaan käyttää kaikissa jiirikulmissa, kuitenkin joka kulmaa varten on asennettava ja sahattava erillinen murtosuoja:

- Säädä sahanterä minimileikkauskorkeudelle.
- Avaa lukitus (1.3) ja ota pöytäosa (1.2) yläkautta pois.
- Avaa lukitus (6.1) ja käännä sahanteränsuojus (6.2) alas. Työkalun kara sulkeutu automaattisesti.
- Työnnä murtosuoja (10.2) sivulta pitimeen (10.3) rajoittimeen asti.
- Käännä sahanteränsuojus (6.2) ylös päin ja sulje lukitus (6.1).
- Laita pöytäosa sisään takareuna edellä (katso kuva 9) ja sulje lukitus (1.3).
- Kytke kone päälle ja liikuta sahanterää hitaasti ylöspäin maksimileikkauskorkeudelle asti -

jolloin murtosuoja sahautuu paikalleen.

Optimaalista toimintaa varten murtosuojan korotetun osan (10.1) tulisi olla hieman (n. 0,3 mm) ylempänä kuin pöydänpinta. Tätä varten voidaan säätää pidikkeen (10.3) korkeutta, kun avataan ensiksi molemmat ruuvit (10.4).

8 Työskentely koneella



Noudata koneella työskennellessäsi kaikkia turvaohjeita.

Säädä suojakupu siten, että se tukee työkappaleeseen ja lukitse suojakupu tähän asentoon kiinni vääntönupilla (1.1).

8.1. Pöytäsaha

Käytä rajoitinta pituusrajoittimena (kuva 1) työstettävän kappaleen ohjaamiseen.

Asteikkojen (1.5) mukaan voit säätää sahauslevyyden.

Ohjaa työstettävää kappaletta käsin. Käytä työntömittaa (2.4) työstettävän kappaleen turvalliseksi ohjaamiseksi sahanterällä ohi.

Jos työntömittaa ei käytetä, laita se säilytyspaikkaan (2.1).

8.2 Vetopyörösaha

Käytä rajoitinta poikkirajoittimena tai kulmarajoittimena (kuva 3) työstettävän kappaleen asettamiseen ja kiinnittämiseen.

Vaihtoehtoisesti uriin (3.8) voidaan laittaa ruuvipuristimet (489570) työstettävän kappaleen kiinnittämiseksi.

Suorita sahausrako käänätmällä kahvaa (3.9) alaspäin ja vetämällä sahaa kahvasta eteen päin.

Vie saha sahausraon jälkeen takaisin kokonaan taakse lähtöasentoonsa ennen kuin irrotat työstettävän kappaleen rajoittimesta.

9 Huolto ja ylläpito



Irrota verkkopistoke ennen kaikkia säätöjä, kunnossapitoa ja huoltoa!

Kaikki sellaiset huolto- ja korjaustyöt, jotka edellyttävät moottorin kotelon avaamista, on suoritettava valtuutetussa huoltokorjaamossa.

Vioittuneet suojalaitteet ja osat tulee korjauttaa tai vaihdattaa asianmukaisesti hyväksytyssä alan huoltoliikkeessä, ellei käyttöohjeessa toisin mainita.



Huolto ja korjaus vain valmistajan tehtaalla tai huoltokorjaamoissa: katso sinua lähinnä oleva osoite kohdasta: www.festool.com/Service



Käytä vain alkuperäisiä Festool- varaosia! Tilausnumero kohdassa: www.festool.com/Service

Yläjyrsimet on varustettu itsekatkaisevilla erikoishiilillä. Kun nämä ovat kuluneet, virta katkeaa automaattisesti ja kone pysähtyy.

Huolla koneesi säännöllisesti sen säännönmukaisen toiminnan takaamiseksi:

- poista kerääntynyt pöly imuroimalla,
- pidä ohjaintanko (1.10) puhtaana ja rasvaa se säännöllisesti,
- Kulunut tai vahingoittunut pöytä on vaihdettava,
- Lämpö (11.3) voidaan avata työntimellä (11.1) sahausjäänteiden poistamiseksi alimmasta suojuksesta. Suurempien kerääntymien poistamiseksi läppä voidaan avata kokonaan kiertämällä ruuvi (11.2) auki. Lämpö on suljettava ennen käyttöönottoa!
- Kierrä virtajohto pidikkeisiin (2.1) työn jälkeen.
- Vaimennin tekee sen, että saha kokonais iskunpituuden yhteydessä iskee tasaisesti takaisin. Jos näin ei ole, vaimenninta voidaan säätää reiästä (2.5).

10 Tarvikkeet, työkalut

Varmista siksi oma ja koneesi turvallisuus ja takuun säilyminen käyttämällä ainoastaan alkuperäisiä Festool-varusteita ja Festool-kulutusmateriaaleja!

Festool tarjoaa runsaan määrän lisätarvikkeita, joiden avulla voit käyttää konettasi monella eri tavalla ja tehokkaasti, esim: pöydän levennysosa, pöydän jatko-osa, työntöpöytä, katkaisurajoinin, kuljetuspyörät, imuri.

Eri materiaalien nopeaan ja puhtaaseen työstämiseen Festool tarjoaa juuri sinun koneeseesi sopivia sahanteriä.

Tarvikkeiden ja työkalujen tilausnumerot löydät Festool-luettelosta tai internetistä osoitteesta "www.festool.com".

11 Hävittäminen

Sähkötyökaluja ei saa hävittää talousjätteen mukana! Toimita käytöstä poistetut koneet, lisätarvikkeet ja pakkaukset ympäristöä säästävään kierrätykseen. Noudata maakohtaisia määräyksiä.

Koskee vain EU-maita: Eurooppalaisen sähkö- ja elektroniikkalaiteromua koskevan direktiivin ja sitä vastaavan maakohtaisen lainsäädännön mukaisesti käytöstä poistetut sähkötyökalut täytyy kerätä erilleen ja toimittaa ympäristöä säästävään kierrätykseen.

REACH:iin liittyvät tiedot:

www.festool.com/reach.

Bordrundsav og rundsav CS 50 EB/CS 50 EB Floor

1 Symboler 67
 2 Bestemmelsesmæssig anvendelse.... 67
 3 Tekniske data 67
 4 Sikkerhedsanvisninger 67
 5 Opstilling, ibrugtagning 70
 6 Elektronik 70
 7 Indstillinger på maskinen 71
 8 Arbejde med maskinen 72
 9 Service og vedligeholdelse 72
 10 Tilbehør, værktøjer 73
 11 Bortskaffelse 73

De angivne illustrationer findes i starten af betjeningsvejledningen.

1 Symboler



Advarsel om generel fare



Læs vejledning/anvisninger



Brug høreværn.



Bær støvmaske!

2 Bestemmelsesmæssig anvendelse

PRECISIO er konstrueret som et transportabelt el-værktøj og beregnet til savning i træ, kunststoffer, pladematerialer af træ eller træ-lignende materialer. Med den specialsavklinge til aluminium, der tilbydes af Festool, kan maskinen også anvendes til savning i aluminium. Asbestholdige materialer må ikke bearbejdes. Brugeren har ansvaret for skader og ulykker i tilfælde af, at den bestemmelsesmæssige brug ikke overholdes.

3 Tekniske data	CS 50 EB/CS 50 EB Floor
Skærehøjde ved 90°/45°	0 - 50 mm/0 - 40 mm
Skråstilling	-2° bis 47°
maks. træklængde	300 mm
Savklinge (diameter x snitbredde)	190 x 2,6 mm
Omdrejningstal i tomgang	1600 - 4200 o/min
Effektforbrug	1200 W
Bordmål (længde x bredde)	600 x 400 mm
Bordhøjde med/uden klapben	900 mm/375 mm
Vægt uden klapben	19 kg
Vægt klapben	2 kg
Beskyttelsesklasse	□ / II

4 Sikkerhedsanvisninger

4.1 Generelle sikkerhedsanvisninger



OBS! Læs alle sikkerhedsanvisninger og instrukser. I tilfælde af manglende overholdelse af advarslerne og instrukserne er der risiko for elektrisk stød, brand og/eller alvorlige personskader.

Opbevar alle sikkerhedsanvisninger og vejledninger til senere brug.

a. Hold orden i arbejdsområdet

- Uorden i arbejdsområdet kan medføre uheld.

b. Tag højde for omgivelsernes påvirkning

- Udsæt ikke el-værktøjer for regn.
- Brug ikke el-værktøjer i fugtige eller våde omgivelser.
- Sørg for god belysning af arbejdsområdet.
- Brug ikke el-værktøjer i områder med fare for brand eller eksplosion.

c. Beskyt mod elektrisk stød

- Undgå kropskontakt med jordede genstande (f.eks. rør, radiatorer, elovne, køleaggregater).

d. Hold andre personer på afstand

- Lad ikke andre personer, især ikke børn,

komme i berøring med el-værktøjet eller strøm-kablet. Hold dem på afstand af arbejdsområdet.

e. Opbevar ubenyttede el-værktøjer på et sikkert sted

- Ubenyttede el-værktøjer bør opbevares på et tørt, højtliggende eller aflåst sted udenfor børns rækkevidde.

f. Overbelast ikke el-værktøjet

- Det arbejder bedre og mere sikkert indenfor det angivne effektområde.

g. Brug det rigtige el-værktøj

- Brug ikke svage maskiner til svært arbejde.
- Brug ikke el-værktøjet til formål, som det ikke er beregnet til. Brug for eksempel ikke en rund- og dyksav til at skære i trægrene eller træklodser.

h. Bær egnet tøj

- Bær ikke vidt tøj eller smykker, de kan fanges af bevægelige dele.
- Ved arbejde i det fri anbefales skridsikkert fodtøj.
- Bær hårnet ved langt hår.

i. Brug værnemidler

- Brug beskyttelsesbrille
- Brug åndedrætsmaske under støvdannende arbejde.

j. Tilslut støvudsugningsanlægget

- Hvis der eksisterer tilslutninger til støvudsugning og opsamlingsanordninger, kontrolleres det, om disse er tilsluttet og bruges korrekt.

k. Brug ikke strømkablet til formål, som det ikke er beregnet til

- Brug ikke strømkablet til at trække netstikket ud af stikkontakten. Beskyt strømkablet mod varme, olie og skarpe kanter.

l. Sørg for at sikre arbejdsemnet

- Brug såvidt muligt spændeanordninger eller et skruestik for at holde arbejdsemnet fast. Det holdes mere sikkert hermed end med hånden.

m. Undgå akavet kropstilling

- Sørg for en sikker stilling, og hold til enhver tid balancen.

n. Vedligehold værktøjerne omhyggeligt

- Hold skæreværktøjerne skarpe og rene for at kunne arbejde bedre og mere sikkert.
- Følg henvisningerne om smøring og værktøjs-skift.
- Kontroller regelmæssigt el-værktøjets tilslut-

ningsledning, og lad en autoriseret fagmand udskifte den i tilfælde af beskadigelse.

- Kontroller regelmæssigt forlængerledninger, og udskift dem, hvis de er beskadigede.
- Hold håndgrebene tørre, rene og fri for olie og fedt.

o. Træk netstikket ud af stikkontakten

- når el-værktøjet ikke er i brug, før vedligeholdelse og ved udskiftning af værktøjer som f.eks. savklinge, bor, fræser.

p. Lad ikke værktøjsnøglen sidde

- Kontroller før tilslutning, at nøglen og indstillingsværktøjer er fjernet.

q. Undgå utilsigtet start

- Sørg for at kontakten er slukket, når stikket stikkes i stikkontakten.

r. Brug forlængerledning i udendørs områder

- Brug kun forlængerledninger, som er godkendt til udendørs brug og mærket tilsvarende.

s. Vær opmærksom

- Vær opmærksom på, hvad De gør. Gå fornuftigt til arbejdet. Brug ikke el-værktøjet, hvis De er ukoncentreret.

t. Kontroller el-værktøjet for eventuelle beskadigelser

- Før videre brug af el-værktøjet skal beskyttelsesanordninger eller let beskadigede dele kontrolleres omhyggeligt med henblik på fejlfri og bestemmelsesmæssig funktion.
- Kontroller, om bevægelige dele fungerer fejlfrit og ikke klemmer, eller om dele er beskadigede. Samtlige dele skal være rigtigt monteret og opfylde alle betingelser for at sikre en fejlfri drift af el-værktøjet.
- Beskadigede beskyttelsesanordninger og dele skal repareres eller udskiftes af et autoriseret værksted på formålstjenlig vis, såfremt ikke andet er anført i brugsanvisningen.
- Beskadigede kontakter skal udskiftes hos et kundeserviceværksted.
- Brug aldrig el-værktøjer, hvis kontakt ikke kan tændes og slukkes.

u. PAS PÅ!





- Brug af andet værktøj eller tilbehør kan betyde fare for kvæstelse.

v. Lad el-værktøjet reparere af en faguddannet elektriker

- Dette el-værktøj overholder de relevante sikkerhedsbestemmelser. Reparationer må kun foretages af en faguddannet elektriker, da der

anvendes originale reservedele; ellers er der risiko for, at brugeren udsættes for uheld.

4.2 Maskinspecifikke sikkerhedshenvisninger

- Der må kun anvendes værktøj, som opfylder EN 847-1.
- Savklinger af højlegeret hurtigstål (HSS-stål) må ikke anvendes.
- Kun savklinger med følgende data må anvendes: Savklingediameter 190 mm; snitbredde 2,6 mm; centerhul 20 mm; hovedklingetykkelse maks. 2,0 mm; egnet til omdrejningstal indtil 4200 min⁻¹.
- Savklingens skærebredde skal være større og stamklingetykkelsen mindre end spaltekilens tykkelse på 2,0 mm.
- Værktøjet skal være egnet til det materiale, der bearbejdes.
- Deformede eller revnede savklinger eller savklinger med sløvt eller defekt skær må ikke anvendes.
- Værktøjerne skal opbevares og transporteres i dertil egnede beholdere;
- Maskinen må kun anvendes, hvis alle beskyttelsesanordninger sidder i den rigtige position, og hvis maskinen er i god stand og korrekt vedligeholdt.
- Udskift altid en slidt eller beskadiget (f.eks. med savemærker) bordplade omgående.
- Brugerne skal være tilstrækkeligt instrueret i anvendelsen, indstillingen og betjeningen af maskinen.
- Fejl på maskinen inklusive de afskærmende beskyttelsesanordninger eller værktøjet, skal meddeles vedligeholdelsespersonalet, så snart de opdages. Først når fejlen er blevet afhjulpet, må maskinen benyttes igen.
-   Brug egnede personlige værnemidler: høreværn for at mindske risikoen for øreskader, beskyttelsesbriller, ånde-
  drætsværn for at mindske risikoen for indånding af sundhedsskadeligt støv, beskyttelseshandsker til brug ved håndtering af værktøj og grove materialer.
- For at minimere støj udviklingen bedst muligt skal værktøjet være slebet, og alle dele til støjrreduktion (afdækninger osv.) skal være indstillet korrekt.
- Før savning skal maskinen tilsluttes en udsugningsenhed i henhold til EN 60335-2-69, støvklasse M.

- For at minimere støvafgivelsen skal maskinen tilsluttes et egnet udsugningsaggregat, og alle dele til støvopsamling (udsugningskappe osv.) skal være korrekt indstillet.
- Bearbejd aldrig asbestholdig materiale.
- Det skal sikres, at rum- og arbejdspladsbelysning er tilstrækkelig.
- Sørg for at indtage den korrekte arbejdsposition under savningen:
 - foran på operatørsiden;
 - med front mod maskinen;
 - ved siden af skærelinjen.
- Anvend den medfølgende skubbestok for at føre emnet sikkert forbi savklingen.
- Anvend den medfølgende spaltekile og beskyttelseskærm. Sørg for, at de er korrekt indstillet som beskrevet i betjeningsvejledningen.
- Lange arbejdsemner skal støttes af en dertil egnet anordning, så de ligger vandret.
- Før omstilling af værktøj samt før udbedring af fejl, som fx fjernelse af fastklemte spåner, skal stikket trækkes ud af stikdåsen.
- Fjern ikke skærerester eller andre arbejdsemnede fra skæreområdet, mens maskinen er tændt, og saveenheden ikke er i hvileposition.
- Hvis savklingen er blokeret, skal maskinen slukkes omgående og netstikket trækkes ud. Fjern først derefter det fastklemte arbejdsemne.
- Falsning eller notfræsning er kun tilladt med en dertil egnet beskyttelsesanordning, fx en tunnelformet beskyttelsesenhed over savebordet.
- Rundsavemå ikke anvendes til udskæring af slidser (afsluttet not i materialet).
- Under transport af maskinen skal den øvre beskyttelseskærm dække over den øverste del på savklingen.
- Den øvre beskyttelseskærm må ikke anvendes som transportmulighed!
- Opbevar skubbestokken i den dertil beregnede holder på maskinen, når den ikke anvendes.

4.3 Larm- og vibrationsoplysninger

Lydniveau

Tomgang/bearbejdning 84/90 dB(A)

Lydeffekt

Tomgang/bearbejdning 97/103 dB(A)

Målesikkerhedstillæg K = 3 dB



Brug høreværn.

Vurderet acceleration

< 2,5 m/s²

De angivne emissionsværdier (vibration, støj)
– bruges til sammenligning af maskiner,
– men kan også bruges til en foreløbig bedømmelse af vibrations- og støjbelastningen ved brug.
– repræsenterer de vigtigste anvendelsesformål for elværktøjet.

En forhøjelse er mulig ved andre formål, med andre indsatsværktøjer eller ved utilstrækkelig vedligeholdelse. Vær opmærksom på maskinens tomgangs- og stilstandstider!

4.4 Restrisici

På trods af overholdelse af alle relevante byggeforskrifter kan der opstå faresituationer, når maskinen betjenes, f.eks. gennem:

- Arbejdsemnele, der flyver væk,
- Værktøjsdele, der flyver væk ved beskadiget værktøj,
- Støjemission,
- Træstøvsemission.

5 Opstilling, ibrugtagning

Sørg for, at gulvet under maskinen er plant, i god tilstand, og at der ikke ligger løse genstande rundt omkring (f.eks. spåner og skærerester).

5.1 Opstilling af maskinen

Maskinen kan opstilles med eller uden udklappede ben (billede 1 og 2) (Typen „Floor“ har ingen udklappelige ben).

For at klappe benene ud åbnes de fire drejeknapper (1.6) indtil anslag.

Efter udklapning af benene skrues de fire drejeknapper til igen.

Et af benene kan ændres i længden ved at dreje på endeklappen (1.7), så maskinen står sikkert.

5.2 Transport

- Lås savaggregatet i nulposition.
- Fjern alle påbygningsdele på saven, og vikl kablet op på kabelholderen.
- Klap benene ind.

5.3 Anvendelsesmuligheder

Maskinen kan bruges som bordrundsav eller som afkortersav.

a) Bordrundsav (billede 1)

- Stil kontakten (1.9) i nederste stilling.
- Sving håndgrebet (1.8) nedad, og træk saven frem med håndgrebet, indtil den går i indgreb. Saven befinder sig nu i mellemste bordposition, og maskinen kan bruges som bordrundsav.

b) Afkortersav (billede 3)

- Stil kontakten (3.10) i øverste stilling. Svinges håndgrebet (3.9) nedad, kan saven bevæges frem og tilbage til afkortning. Tilbagebevægelsen støttes af en fjederkraft.

5.4 Udsugning



PRECISIO har to udsugningstilslutninger: øverste beskyttelseskappe (2.3) af Ø 27 mm og nederste beskyttelseskappe (2.2) af Ø 35 mm.

Støvsugersættet CS 70 AB (488292, del af leveringsomfanget til CS 50 EB) fører begge udsugningstilslutninger sammen, så en Festool-støvsuger kan tilsluttes.

5.5 Elektrisk tilslutning og idrifttagning



Netspændingen skal svare til angivelsen på typeskiltet.



I Nordamerika må der kun bruges Festool-maskiner med spændingsangivelsen 120 V/60 Hz.

På grund af motorens ydeevne anbefaler vi en 16 A sikring.

Maskinen startes ved at trykke på START-STOP-kontakten (4.1) og låsekontakten (4.4) samtidig. Maskinen kører, så længe START-STOP-kontakten holdes trykket.

For at opnå kontinuerlig drift slippes efter start først START-STOP-kontakten (4.1) og derefter låsekontakten (4.4). Den kontinuerlige drift stoppes enten ved at trykke på START-STOP-kontakten igen og derefter slippe den eller ved at trykke på den røde kontakt (4.6).

Som beskyttelse mod ubeføjet start kan der hænges en hængelås i borehullet (4.2) på START-STOP-kontakten.

6 Elektronik



Maskinen er udstyret med neden-stående elektroniske egenskaber:

6.1 Blødstart

Softstarten sørger for at maskinen sætter i gang uden ryk.

6.2 Hastighedsregulering

Med stillehjulet (4.5) kan hastigheden indstilles trinløst mellem 1600 og 4200 o/min. Derved kan De foretage en optimal tilpasning af skærehastigheden til det givne arbejdsemne (4.3).

#	n_0 [o/min]	#	n_0 [o/min]
1	~ 1600	4	~ 3100
2	~ 2100	5	~ 3600
3	~ 2600	6	~ 4200

Det forudvalgte omdrejningstal holdes konstant både i tomgang og under bearbejdningen.

6.3 Overbelastningssikring

Ved ekstrem overbelastning af maskinen reduceres strømtilførslen. Blokeres motoren over et vist tidsrum, afbrydes strømtilførslen helt. Efter aflastning eller standsning er maskinen igen driftsklar.

6.4 Temperatursikring

Ved for høj motortemperatur reduceres strømtilførslen og omdrejningstallet. Maskinen kører kun med forringet effekt for at muliggøre en hurtig afkøling ved hjælp af motor-ventilatoren. Efter afkøling går maskinen selv over til normal effekt igen.

6.5 Bremse

Når der slukkes, standses savklingen elektronisk i løbet af 1,5 – 2 sekunder (kun 230 V - 240 V-type).

6.6 Beskyttelse mod genstart

Den indbyggede underspændingsudløser forhindrer, at maskinen genstarter af sig selv efter et spændingsudfald. Maskinen skal i dette tilfælde først stoppes og derefter startes igen.

7 Indstillinger på maskinen



Træk netstikket ud før hver indstilling, vedligeholdelse eller istandsættelse!

For at lette indstillingen kan saven låses i forreste stilling (billede 5): Træk saven frem indtil anslag, og stil kontakten (5.1) i nederste stilling.



Med saven i forreste stilling må der ikke arbejdes på maskinen!

7.1 Skærehøjde

Ved at dreje på håndsvinget (5.4) kan skærehøjden indstilles trinløst (0 - 50 mm ved 90°-stilling af savklingen).

7.2 Geringsvinkel

Savklingen kan svinges mellem 0° og 45°:

- Åbn drejeknap (5.3),
- Indstil geringsvinkel på baggrund af skalaen (5.6) og ved at dreje på grebet (5.2),
- Luk drejeknap (5.3).

I forbindelse med præcist tilpasningsarbejde (underskæring ved stødkanterne) kan savklingen svinges 2° udover begge slutstillinger. I slutstil-

lingen trykkes der på tasten (5.5), derefter kan savklingen svinges til hhv. -2° og 47°. Efter tilbage-svingning er begge slutstillinger igen aktive.

7.3 Skift af værktøj



Sikkerhedsforskrifter Fast-Fix spændemøtrik (se fig. 7 A).

Gribebøjlen lukkes efter fast-spændingen.

Fast-Fix spændemøtrikken må kun spændes og løsnes med hånden. Gribebøjlen må under ingen omstændigheder spændes eller løsnes ved hjælp af skrue-trækker, tang eller andet værktøj.

Hvis møtrikken ikke kan løsnes med hånden, må den kun løsnes med en tapnøgle. Hvis gribebøjlen er løs eller beskadiget, må Fast-Fix møtrikken under ingen omstændigheder benyttes.



På grund af den specielle holder må kun de savklinger bruges, som udbydes af Festool til denne maskine.

- Åbn spærreanordning (1.3), og fjern bordindsats (1.2) ved at trække opad,
- Åbn spærreanordning (6.1), og sving savklinge-kappe (6.2) nedad. Værktøjsspindlen låses dermed automatisk,
- Drej håndtag (7.5) med urets retning (venstre-gevind) for at åbne fast-fix hurtigspænde-anordningen (7.4),
- Udskift værktøj, vær opmærksom på:
 - Fast-fix hurtigspænde-anordning (7.4), flange (8.1) og savklinge skal være rene,
 - Savklingens (7.6) omdrejningsretning skal svare til maskinens (7.7) omdrejnings-retning,
 - Sæt savklingen i midt på flangen (8.1) og drej, indtil flangens profil og savklinge-hullet går i indgreb.
- Spænd fast-fix hurtigspænde-anordning (7.4) mod urets retning, drej håndtag (7.5),
- Sving savklinge-kappe (6.2) opad, og luk spærre-anordning (6.1),
- Sæt først bordindsats i med den bagerste kant (se billede 9), og luk spærre-anordning (1.3).

7.4 Indstilling af spaltek-niven

Spaltek-niven (7.1) skal indstilles sådan, at afstanden til savklingens tandkrans udgør 3 til 5 mm.

- Skru skruen (7.3) ud med unbrakonøgle (6.3), og fjern den sammen med klemme-stykket (7.2),
- Når begge skruer (8.3) er løsnet, kan førings-stykket (8.2) skubbes i lodret retning for at indstille afstanden mellem spaltek-niv og savklinge.
- Monter spaltek-niven og klemmestykket igen

efter foretaget indstilling, og spænd samtlige skruer.

7.5 Anslag

Det medleverede anslag kan, som vist på billede 3, fastgøres på alle fire sider af maskinen.

Anslaget har følgende indstillingsmuligheder:

- Indstilling parallelt med bordkanten - dertil åbnes drejeknap (3.5).
- Indstilling vinkelret med bordkanten - dertil åbnes drejeknap (3.6).
- Indstilling af anslagslinealen (3.1) i længderetning - dertil åbnes drejeknap (3.2). Anslagslinealen kan fastspændes til holderen i en lav stilling (billede 1) ved tynde arbejds-emner eller i en høj stilling (billede 3) ved tykke arbejdsemner.
- Vinkelindstilling ved hjælp af skala (3.7) - dertil åbnes drejeknap (3.3), og fikseringstap (3.4) tages op. Den drejelige fikseringstap går i indgreb ved de mest almindelige vinkel-indstillinger.

Anslaget kan dermed indstilles som længdeanlæg (billede 1), tværanlæg eller vinkelanlæg (billede 3).



Kontroller, at samtlige drejeknapper til anslaget er tilspændt før påbegyndelse af arbejdet. Anslaget må kun bruges i fast position og ikke til forskydning af arbejdsemnet.

7.6 Skala for snitbredde

Begge skalaer (1.5) angiver snitbredden ved længdesnit.

Efter behov kan skalaerne omjusteres ved at løsne skruerne (1.4).

7.7 Montering af overfladebeskytter

Overfladebeskytteren (10.2) forhindrer, at der dannes ridser på den nederste snitkant af arbejdsemnet.

Overfladebeskytteren kan bruges ved alle geringsvinkler, der skal dog indbygges og indsaves en separat overfladebeskytter for hver vinkel:

- Indstil savklingen på min. snithøjde.
- Åbn spærreanordning (1.3), og fjern bordindsats (1.2) ved at trække opad.
- Åbn spærreanordning (6.1), og sving savklinge-kappe (6.2) nedad. Værktøjs-spindlen låses dermed automatisk.
- Skub overfladebeskytteren (10.2) fast (sidevendt) på holderen (10.3) indtil stop.
- Sving savklinge-kappe (6.2) opad, og luk spærreanordning (6.1),
- Sæt først bordindsats i med den bagerste kant (se billede 9), og luk spærreanordning (1.3).

- Tænd for maskinen og bevæg savklingen langsomt opad indtil maks. snithøjde - derved saves overfladebeskytteren ind.

En optimal funktion kræver, at den forhøjede del (10.1) på overfladebeskytteren rager en smule (ca. 0,3 mm) ud over bordets overflade. Dette gøres ved at åbne skruerne (10.4) og indstille holderen (10.3) i højden.

8 Arbejde med maskinen



Overhold samtlige sikkerhedshenvisninger under arbejdet på maskinen.

Indstil beskyttelsesskærmen på en sådan måde, at den hviler på emnet og klem beskyttelsesskærmen fast i denne position med drejeknappen (1.1).

8.1 Bordrundsav

Brug anslaget som længdeanlæg (billede 1) for at føre arbejdsemnet. Ved hjælp af skalaerne (1.5) kan snitbredden indstilles.

Tilfør arbejdsemnet manuelt.

Brug fremføringsstokken (2.4) for at føre arbejdsemnet sikkert forbi savklingen.

Når fremføringsstokken ikke bruges, placeres den på aflægningspladsen (2.1).

8.2 Afkortersav

Brug anslaget som tværanlæg eller vinkelanlæg (billede 3) for at placere og fastholde arbejdsemnet.

Alternativt kan der placeres skruetvinger (489570) i noterne (3.8) for at fastholde arbejdsemnet.

Savskæring udføres ved at svinge håndgrebet (3.9) nedad og trække saven frem med håndgrebet.

Saven flyttes helt tilbage i udgangsposition igen efter savskæringen, inden arbejdsemnet fjernes fra anslaget.

9 Service og vedligeholdelse



Træk netstikket ud før hver indstilling, vedligeholdelse eller istandsættelse!



Alt service- og vedligeholdelsesarbejde, hvor man skal åbne motorkabinettet, må udelukkende gennemføres af et autoriseret kundeservice-værksted.



Beskadigede dele eller sikkerhedsanordninger bør repareres eller skiftes ud af et autoriseret service-værksted, hvis ikke andet angives på andet sted i denne brugsanvisning.



Kundeservice og reparationer må kun udføres af producenten eller service-værksteder: Nærmeste adresse finder De på: www.festool.com/Service



Brug kun originale Festoolreservedele!

Best.-nr. finder De på:

www.festool.com/Service

Overfræserne er udstyret med selvaftbrudene specialkul, som afbryder for strømmen når de skal skiftes ud.

Vedligehold maskinen regelmæssigt for at sikre fejlfri funktion:

- Fjern støvaflejringer ved hjælp af støv-sugning,
- Hold styrestængerne (1.10) rene, og smør dem regelmæssigt,
- Slidte eller beskadigede bordindsatse skal udskiftes,
- Klappen (11.3) kan åbnes med skyderen (11.1) for at fjerne skærerester fra den nederste beskyttelseskappe. For at fjerne større aflejringer kan klappen åbnes fuldstændigt ved at skrue skruen (11.2) ud. Inden ibrugtagning skal klappen lukkes igen!
- Vikl strømkablet om holderne (2.1) efter endt arbejde.
- En dæmper bevirker, at saven kører regelmæssigt tilbage over hele træklængden. Er dette ikke tilfældet, kan dæmperen efterstilles ved hjælp af borehullet (2.5).

10 Tilbehør, værktøjer

Pas derfor på dig selv, maskinen og garantien ved udelukkende at anvende originalt Festool-tilbehør og Festool-forbrugsmateriale!

Festool udbyder et omfattende tilbehør, som muliggør alsidig og effektiv anvendelse af Deres maskine, f.eks.: sidebord, forlængerbord, rullebord, afkorteranslag, bæreruller, støvsugersæt. For at kunne bearbejde forskellige materialer hurtigt og pænt tilbyder Festool savklinger specielt afstemt efter Deres maskine.

Bestillingsnumrene for tilbehør og værktøjer kan De finde i Festool-kataloget eller på internettet under "www.festool.com".

11 Bortskaffelse

Elværktøj må ikke bortskaffes med almindeligt husholdningsaffald! Maskiner, tilbehør og emballage skal tilføres en miljøvenlig form for genbrug! Overhold de gældende nationale regler.

Kun EU: Ifølge Rådets direktiv om affald af elektrisk og elektronisk udstyr og gennemførelse til national ret skal gammelt elværktøj indsamles separat og afleveres til miljøvenlig genvinding.

Informationer om REACH:

www.festool.com/reach

Bord- og trekkingsaker CS 50 EB/CS 50 EB Floor

1 Symboler 74
 2 Forskriftsmessig bruk 74
 3 Tekniske data 74
 4 Sikkerhetsforskrifter 74
 5 Oppstilling, igangsetting 76
 6 Elektronikk 77
 7 Innstillinger på maskinen 77
 8 Arbeide med maskinen 79
 9 Vedlikehold og pleie 79
 10 Tilbehør, verktøy 79
 11 Avhending 79

1

Symboler



Advarsel mot generell fare



Les anvisning/merknader



Bruk øreklokker!



Bruk støvmaske!

2

Forskriftsmessig bruk

PRECISIO er et transportabelt elektroverktøy som er ment å brukes til saging av tre, plast, plater av tre og trelignende emner. Med Festools spesialsagblad for aluminium kan maskinene også brukes til å sage aluminium. Asbestholdige materialer skal ikke bearbeides.

Brukeren er selv ansvarlig for skader og ulykker som skyldes annen bruk enn det som er beskrevet som definert bruk.

De oppgitte illustrasjoner finnes ved begynnelsen av bruksanvisningen.

3 Tekniske data	CS 50 EB/CS 50 EB Floor
Kuttehøyde ved 90°/45°	0 - 50 mm/0 - 40 mm
Skråstilling	-2° til 47°
Maks. trekk lengde	300 mm
Sagblad (diameter x kuttebredde)	190 x 2,6 mm
Turtall ubelastet	1600 - 4200 o/min
Effekt	1200 W
Bordmål (lengde x bredde)	600 x 400 mm
Bordhøyde med/uten nedfellbare ben	900 mm/375 mm
Vekt uten nedfellbare ben	19 kg
Vekt nedfellbare ben	2 kg
Verneklasse	II / II

4 Sikkerhetsforskrifter

4.1 Generell sikkerhetsinformasjon



OBS! Les gjennom alle anvisningene. Feil ved overholdelsen av nedenstående anvisninger kan medføre elektriske støt, brann og/eller alvorlige skader.

Oppbevar alle sikkerhetsmerknader og anvisninger for fremtidig bruk.

a. Hold orden på arbeidsområdet

- Uorden på arbeidsområdet kan føre til ulykker.

b. Ta hensyn til påvirkninger fra omgivelsene

- Utsett ikke elektroverktøy for regn.
- Ikke bruk elektroverktøy i fuktige eller våte omgivelser.
- Sørg for god belysning på arbeidsområdet.

- Ikke bruk elektroverktøyet på steder med brann- eller eksplosjonsfare.

c. Beskytt deg selv mot elektrisk støt

- Unngå kontakt med jordede deler (f.eks. rør, radiatorer, elektriske komfyrer, kjøle-apparater).

d. Hold andre personer på avstand

- Ikke la andre personer, særlig ikke barn, berøre elektroverktøyet eller strømkabelen. Hold dem unna arbeidsområdet ditt.

e. Oppbevar elektroverktøy sikkert når det ikke er i bruk.

- Når elektroverktøyet ikke er i bruk, bør det oppbevares på et tørt, høyt eller avlåst sted, utilgjengelig for barn.

f. Ikke overbelast elektroverktøyet ditt

- Det arbeider bedre og sikrere innenfor det

angitte effektområdet.

g. Bruk riktig elektroverktøy

- Ikke bruk maskiner med svak effekt til tungt arbeid.
- Ikke bruk elektroverktøyet til formål det ikke er beregnet på. Bruk for eksempel ikke hånd-sirkelsag til skjæring av grener eller vedskier.

h. Bruk egnede klær

- Ikke bruk vide klær eller smykker, de kan sette seg fast i bevegelige deler.
- Ved arbeid utendørs anbefales det å bruke sklisikkert skotøy.
- Bruk hårnett hvis du har langt hår.

i. Bruk verneutstyr

- Bruk vernebriller
- Bruk støvmaske hvis arbeidet støver.

j. Kople til støvavsugsmekanismen

- Dersom det finnes tilkoplingsmulighet for støvavsug og oppsamlingsutstyr, må du forsikre deg om at de er koplet til og brukes riktig.

k. Ikke bruk strømkabelen til andre formål enn det den er beregnet på.

- Ikke dra i strømkabelen når støpselet skal trekkes ut av kontakten. Beskytt strøm-kabelen mot sterk varme, olje og skarpe kanter.

l. Sikre emnet

- Bruk oppspenningsutstyr eller skrustikke for å holde fast på emnet. Det er dermed sikrere enn om du holder det i hånden.

m. Unngå unormal kroppsholdning

- Sørg for å stå støtt og hold alltid balansen.

n. Stell verktøyet ditt nøye

- Hold skjæreverktøyene skarpe og rene. Dermed arbeider du bedre og sikrere.
- Følg anvisningene om smøring og verktøyskifte.
- Kontroller tilkoplingsledningen til elektroverktøyet regelmessig og la en autorisert elektriker skifte den hvis den blir skadet.
- Kontroller skjøteledningene regelmessig og skift dem hvis de blir skadet.
- Hold håndtakene tørre, rene og frie for olje og fett.

o. Trekk støpselet ut av kontakten

- når elektroverktøyet ikke er i bruk, før vedlikehold og ved skifte av verktøy som f.eks. sagblad, bor, freser.

p. Ikke la verktøynøkler sitte i

- Kontroller før du slår på, at nøkkel og innstillingsverktøy er fjernet.

q. Unngå å starte utilsiktet

- Forsikre deg om at bryteren er slått av når støpselet settes i stikkontakten.

r. Bruk skjøteledning til uteområdet

- Bruk bare dertil godkjente og tilsvarende merkede skjøteledninger utendørs.

s. Vær oppmerksom

- Pass på hva du gjør. Gå til arbeidet med fornuft. Ikke bruke elektroverktøyet når du er ukonsentrert.

t. Kontroller om elektroverktøyet har skader

- Før elektroverktøyet brukes videre, må du undersøke om verneutstyr eller litt skadede deler fungerer feilfritt og etter hensikten.
- Kontroller om de bevegelige delene fungerer feilfritt og ikke klemmer, eller om deler er skadet. Samtlige deler må være riktig montert og oppfylle alle betingelser for å sikre feilfri bruk av elektroverktøyet.
- Skadede deler og verneutstyr må være forskriftsmessig reparert eller skiftet ut av et autorisert verksted, dersom ikke annet er angitt i bruksanvisningen.
- Skadede brytere må skiftes på et serviceverksted.
- Ikke bruk elektroverktøy der bryteren ikke kan slås av og på.

u. ADVARSEL!

- Bruk av annet innsatsverktøy og annet tilbehør kan innebære fare for personskader.

v. La en autorisert elektriker reparere elektroverktøyet ditt

- Dette elektroverktøyet er i samsvar med de aktuelle sikkerhetsbestemmelsene. Reparasjoner skal bare utføres av en autorisert elektriker, og det skal brukes originale reservedeler; ellers kan det oppstå ulykker for brukeren.

4.2 Maskinspesifikke sikkerhetsanvisninger

- Bruk bare verktøy som er i samsvar med EN 847-1.
- Sagblad av høylegert hurtigstål (HSS-stål) må ikke brukes.
- Det må kun brukes sagblad med følgende data: sagbladdiameter 190 mm, skjærebredde 2,6 mm, holderboring 20 mm, stambladets tykkelse må være maks. 2,0 mm og sagbladet må være egnet for turtall inntil 4200 min⁻¹.
- Kuttebredden på sagbladet må være større og stambladtykkelsen mindre enn tykkelsen på spaltekilen på 2,0 mm.
- Verktøyet må være egnet for materialet som skal bearbeides.
- Deformerte eller sprukne sagblad og sagblad med sløvt eller defekt skjær må ikke brukes.
- Verktøyene må oppbevares og transporteres i egnet beholder,
- Maskinen må bare brukes hvis alle verneanordninger står i riktig posisjon og hvis maskinen er i god stand og forskriftsmessig vedlikeholdt.

- Bytt slitte eller skadde bordplater (f.eks. plater som er sagd i) med en gang.
- Operatøren må ha tilstrekkelig opplæring i bruk, innstilling og betjening av maskinen.
- Feil på maskinen, inklusive strømbrytende verneinnretninger og verktøy, må rapporteres til vedlikeholdspersonalet umiddelbart. Maskinen kan først tas i bruk når feilen er utbedret.



Bruk egnet personlig verneutstyr: Hørselvern for å redusere risikoen for hørselskader, vernebriller, åndedrettsvern for å redusere risikoen for innånding av helsefarlig støv, vernehansker ved håndtering av verktøy og ubehandlede materialer.

- For å minimere støyutslippet må du sørge for at verktøyet er riktig slipt/kvasset. Alle elementer for støyreduksjon (deksler osv.) må være riktig innstilt.
- Ved saging av tre må maskinen kobles til avsuapparat som tilsvare EN 60335-2-69, støvklasse M.
- For å minimalisere frigjøringen av støv skal maskinen koples til et egnet avsugsapparat, og alle elementer til oppsamling av støv (avsugshetter osv.) skal være ordentlig innstilt.
- Ikke bearbeid asbestholdig materiale.
- Det må sørges for tilstrekkelig rom- eller arbeidsplassbelysning
- Sørg for å ha riktig arbeidsstilling når du sager:
 - foran på betjeningssiden,
 - frontal mot maskinen,
 - ved siden av skjærelinjen.
- Bruk den medfølgende matestokken for å føre emnet sikkert forbi sagbladet.
- Bruk den medfølgende spaltekilen og verne-dekselet. Pass på at du har riktig innstilling, slik det er beskrevet i bruksanvisningen.
- Lange emner må støttes opp av egnet innretning slik at emnene ligger vannrett.
- Før bytte av verktøy og før utbedring av funksjonsfeil, f.eks. fjerning av splinter som sitter fast, må du trekke støpselet ut av stikkontakten.
- Fjern aldri avskjær fra skjæreområdet mens maskinen går eller hvis sagenheten ikke er i hvileposisjon.
- Hvis sagbladet er blokkert, må du straks slå av maskinen og trekke ut nettstøpselet. Fjern så først det fastkilte arbeidsemnet.
- Falsing og notfresing er bare tillatt med egnet verneinnretning over sagebordet, f.eks. tunnelverneinnretning.

- Sirkelsagen skal ikke brukes til slissing (not som slutter i emnet).
- Under transport av maskinen skal det øverste vernedekselet dekke øverste del av sagbladet.
- Det øverste vernedekselet skal ikke brukes som bærehåndtak!
- Når matestokken ikke brukes, skal den oppbevares i holderen på maskinen.

4.3 Opplysninger om støy og vibrasjoner

Lydtrykknivå

Tomgang/bearbeiding 84/90 dB(A)

Lydnivå

Tomgang/bearbeiding 97/103 dB(A)

Måleusikkerhetstillegg K = 3 dB



Bruk øreklokker!

Vurdert akselerasjon < 2,5 m/s²

De angitte emisjonsverdiene (vibrasjon, støy)

- brukes til å sammenligne maskiner,
- men kan også brukes til en foreløpig vurdering av vibrasjons- og støybelastning ved bruk,
- og representerer de viktigste bruksområdene for elektroverktøyet.

En økning er mulig ved annet bruk, med annet innsatsverktøy eller ved utilstrekkelig vedlikehold. Vær oppmerksom på maskinens tomgangs- og stillstandsperioder!

4.4 Restrisiko

- Selv om alle gjeldende byggeforskrifter overholdes kan det oppstå farlige situasjoner når maskinen er i bruk, for eksempel gjennom
- Deler av arbeidsstykker som slynges ut,
 - Deler av verktøy som slynges ut på grunn av skadet verktøy,
 - Støyemisjon,
 - Trestøyemisjon.

5 Oppstilling, igangsetting

Sørg for at gulvet rundt maskinen er jevnt og i god stand, og at det ikke ligger løse gjenstander der (f.eks. spon og avskjær).

5.1 Sette opp maskinen

Maskinen kan settes opp med eller uten utfelte ben (bilde 1 og 2) (Modell „Floor“ har ikke sammenleggbare ben).

Bena felles ut ved å åpne med de fire rattene (1.6) så langt det går. Etter at bena er felt ut, skrues de fire rattene fast igjen.

For at maskinen skal stå støtt, kan lengden på ett ben endres ved å skru på foten (1.7).

5.2 Transport

- Lås sagaggregatet i nullposisjon.
- Fjern alle påmonterte deler på sagen og vikl kabelen opp på kabelholderen.
- Klapp sammen beina.

5.3 Bruksmuligheter

Maskinen kan brukes som bordsirkelsag eller kappsag.

a) Bordsirkelsag (bilde 1)

- Sett bryteren (1.9) i nedre stilling.
- Sving håndtaket (1.8) nedover og trekk sagaggregatet forover med håndtaket til det smekker på plass.

Sagaggregatet befinner seg nå i midtstilling, og maskinen kan brukes som bordsirkelsag.

b) Kappsag (bilde 3)

- Sett bryteren (3.10) i øvre stilling.
- Når håndtaket (3.9) svinges ned, kan man ved hjelp av det bevege sagaggregatet fram og tilbake. Bakoverbevegelsen støttes av en fjærkraft.

5.4 Avsug



PRECISIO har to avsugsmuligheter: øv-re verne deksel (2.3) med \varnothing 27 mm og nedre verne deksel (2.2) med \varnothing 35 mm.

Sugesettet CS 70 AB (488292, leveres med CS 50 EB) fører sammen begge sugetilkoblingene, slik at det kan kobles til en Festool-støvsuger.

5.5 Elektrisk tilkobling og igangsetting



Nettspenningen må stemme med spesifikasjonene på effektskiltet!



I Nord-Amerika er det kun tillatt å bruke Festool-maskiner med spenningsangivelse 120 V/60 Hz.

På grunn av motorens yteevne anbefaler vi en 16 A-sikring.

For å slå på maskinen må AV/PÅ-bryteren (4.1) og låsebryteren (4.4) trykkes inn samtidig. Maskinen går så lenge AV/PÅ-bryteren holdes inne. For kontinuerlig drift må man etter å ha slått på, først slippe AV/PÅ-bryteren (4.1) og deretter låsebryteren (4.4). For å stoppe den kontinuerlige driften må man enten trykke på AV/PÅ-bryteren igjen og så slippe den, eller trykke på den røde bryteren (4.6).

For å beskytte mot innkopling av uvedkommende kan det henges en hengelås i hullet (4.2) på AV/PÅ-bryteren.

6 Elektronikk



Maskinen har fullakselektronikk med følgende spesifikasjoner:

6.1 Rolig start

Myk oppstart sikrer rykkfri start av maskinen.

6.2 Omdreiningstallsjustering

Med stillhjul (4.5) kan turtallet justeres trinnvis mellom 1600 og 4200 o/min. Dermed kan skjærehastigheten tilpasses optimalt til hvert materiale (4.3).

#	n_0 [o/min]	#	n_0 [o/min]
1	~ 1600	4	~ 3100
2	~ 2100	5	~ 3600
3	~ 2600	6	~ 4200

Det forvalgte omdreiningstallet holdes konstant ved tomgang og ved bearbeiding.

6.3 Overlastsikring

Ved ekstrem overbelastning av maskinen reduseres strømtilførselen. Hvis motoren blokkeres en stund, brytes strømtilførselen fullstendig. Etter avlastning eller utkopling av maskinen, er den igjen klar til bruk.

6.4 Temperatursikring

Ved for høy motortemperatur reduseres strømtilførselen og turtallet. Maskinen går bare med redusert effekt for å oppnå rask avkjøling ved hjelp av motorluftingen. Etter avkjølingen går maskinen opp i turtall igjen av seg selv.

6.5 Brems

Når du slår av maskinen, bremses sagbladet elektronisk i 1,5 – 2 sekunder til det står i ro (kun 230 V - 240 V-utgave).

6.6 0-spenningsbryter

Den innebygde 0-spenningsbryteren hindrer at maskinen starter igjen av seg selv etter et spenningsbrudd i kontinuerlig drift. I et slikt tilfelle må maskinen først slås av og så på igjen.

7 Innstillinger på maskinen



Før enhver innstilling, reparasjon eller vedlikeholdsarbeid skal støpselet trekkes ut!

For å gjøre det lettere å foreta innstillinger, kan sagaggregatet låses i den fremre stillingen (bilde 5): Trekk sagaggregatet forover til det stopper og still bryteren (5.1) i nedre stilling.



Det er ikke lov å arbeide med maskinen i fremre stilling!

7.1 Kuttehøyde

Ved å vri på sveiven (5.4) kan du stille inn kuttehøyden trinnløst (0 - 50 mm ved 90°-stilling av sagbladet).

7.2 Gjæringsvinkel

Sagbladet kan svinges mellom 0° og 45°:

- Åpne vrideren (5.3),
- Still inn gjæringsvinkelen ved hjelp av skalaen (5.6) ved å vri på håndtaket (5.2),
- Lukk vrideren (5.3),

For nøyaktige tilpasningsarbeider (undersnitt ved kantene) kan sagbladet svinges 2° ut over de to endestillingene. Da må man i endestilling trykke inn tasten (5.5), og deretter kan sagbladet svinges til henholdsvis -2° eller 47°. Etter at det er svingt tilbake, er de to endestillingene aktive igjen.

7.3 Bytte verktøy



Sikkerhetsinstruks for Fast-Fix slipeskive mutter (se fig. 7 A).

Etter tilstramming skal hendelen lukkes.

Fast-Fix mutter skal bare strammes og åpnes med håndkraft. Verktøy som skrutrekker eller tenger skal ikke under noen omstendighet benyttes til tilstramming eller åpning av mutteren. Dersom mutteren ikke lar seg åpne med hånden skal tapphulsnøkkel for standardmutter benyttes.

Dersom hendelen for åpning / lukking av mutteren er løs eller har falt av må ikke mutteren fortsatt brukes, men skiftes ut med en som ikke er skadet.



På grunn av det spesielle verktøyfestet kan det bare brukes sagblad som leveres av Festool til denne maskinen.

- Åpne låsemekanismen (1.3) og løft opp bordinnsatsen (1.2),
- Åpne låsemekanismen (6.1) og sving ned sagbladdekselet (6.2). Dermed låses verktøyspindelen automatisk.
- Vipp ut bøylen (7.5.) og drei med klokka (venstre regjenger) for å åpne Fast-Fix hurtiginnspenningen (7.4).
- Skift verktøy, og pass på følgende:
 - Fast-Fix hurtiginnspenning (7.4), flens (8.1) og sagblad må være rene,
 - rotasjonsretningen til sagbladet (7.6) må stemme overens med rotasjonsretningen til maskinen (7.7),
 - Sett sagbladet midt på flensen (8.1) og drei til konturen på flensen og sagbladhullet smekker på plass.
- Fast-Fix hurtiginnspenning (7.4) trekkes til mot urviserne, vipp opp hendelen (7.5),
- Sving sagbladdekselet (6.2) opp og lukk låsemekanismen,
- Legg inn bordinnsatsen med den bakre kanten først (se bilde 9) og lukk låsemekanismen (1.3).

7.4 Stille inn spaltekil

Spaltekilen (7.1) må stilles inn slik at avstanden til tannkransen på sagbladet er 3 til 5 mm.

- Skru ut skruen (7.3) med unbrakonøkkelen (6.3) og ta den ut sammen med klemstykket (7.2).
- Etter at de to skruene (8.3) er åpnet, kan føringsstykket (8.2) forskyves i loddrett retning for å stille inn avstanden mellom spaltekil og sagblad.
- Etter at innstillingen er gjort, må spaltekilen og klemstykket monteres igjen og samtlige skruer trekkes til.

7.5 Anlegg

Det vedlagte anlegget kan festes til alle fire sidene av maskinen, slik det fremgår av bilde 3.

Anlegget gir følgende muligheter for regulering:

- Regulering parallelt til bordkanten – åpne rattet (3.5).
 - Regulering loddrett i forhold til bordkanten – åpne vrideren (3.6).
 - Regulering av anleggsskinnen (3.1) i lengderetningen – åpne vrideren (3.2). Anleggsskinnen kan klemmes fast på holderen i en lav stilling (bilde 1) for tynne emner eller i en høy stilling (bilde 3) for tykke emner.
 - Vinkelregulering ved hjelp av skalaen (3.7) – åpne vrideren (3.3) og løft opp posisjoneringspinnen (3.4). Den dreibare posisjoneringspinnen smekker på plass i de mest brukte vinkelstillingene.
- Anlegget kan dermed brukes som lengdeanlegg (bilde 1) eller som tverranlegg eller vinkelanlegg (bilde 3).



Før du begynner å arbeide, må du forsikre deg om at samtlige av anleggets ratt og vriderer er trukket til. Anlegget skal bare brukes i fast posisjon og ikke til å skyve emnet.

7.6 Skala for kuttebredde

De to skalaene (1.5) angir kuttebredde ved langsående skæring.

Ved behov kan skalaene rettes inn på nytt etter at skruene (1.4) er åpnet.

7.7 Montere splintbeskyttelse

Sponflisbeskyttelsen (10.2) sikrer glatte kutt på den nederste skjærekanten i emnet.

Sponflisbeskyttelsen kan brukes i alle gjæringsvinkler, men for hver vinkel må en separat sponflisbeskyttelse monteres og sages inn:

- Still sagbladet inn på minimal skjærehøyde.
- Åpne låsemekanismen (1.3) og løft opp bordinnsatsen (1.2).
- Åpne låsemekanismen (6.1) og sving ned sagbladdekselet (6.2). Dermed låses verktøyspindelen automatisk.
- Skyv flisvernet (10.2) inn til anslaget til siden på holdeinnretningen (10.3).
- Sving sagbladdekselet (6.2) opp og lukk låsemekanismen.

- Legg inn bordinnsatsen med den bakre kanten først (se bilde 9) og lukk låsemekanismen (1.3).
- Kople inn maskinen og beveg sagbladet langsomt oppover til maksimal skjærehøyde – der ved blir flisvernet saget inn.

For optimal funksjon bør flisvernets forhøyede del (10.1) stikke litt (ca. 0,3 mm) frem over bordoverflaten. Holdeinnretningen (10.3) kan dertil justeres i høyden ved å åpne de to skruene (10.4).

8 Arbeide med maskinen



Følg samtlige sikkerhetsanvisninger ved arbeid med maskinen.

Still beskyttelseshetten inn slik at den ligger opp på arbeidsstykket og klem den fast med dreieknappen (1.1) i denne stillingen.

8.1 Bordsirkelsag

Bruk anlegget som lengdeanlegg (bilde 1) for å styre emnet.

Ved hjelp av skalaene (1.5) kan du stille inn kuttebredden.

Før frem emnet for hånd. Bruk skyvestykket (2.4) for å føre emnet sikkert forbi sagbladet.

Når det ikke er i bruk, skal skyvestykket legges i holderen (2.1).

8.2 Kappsag

Bruk anlegget som tverranlegg eller som vinkelanlegg (bilde 3) for å legge an emnet og holde det fast.

Alternativt kan det føres inn skrutvinger (489570) i sporene (3.8) for holde fast emnet. Gjennomfør sagingen ved å svinge håndtaket (3.9) ned og trekke sagaggregatet forover med håndtaket.

Før sagaggregatet helt tilbake til utgangsposisjonen igjen etter sagingen før du fjerner emnet fra anlegget.

9 Vedlikehold og pleie



Før enhver innstilling, reparasjon eller vedlikeholdsarbeid skal støpselet trekkes ut!



Alt vedlikeholds- og servicearbeid som krever at motorhuset åpnes skal alltid utøres på et autorisert kundeserviceverksted.



Alle deler må være montert riktig, de må oppfylle alle betingelser for å sikre feilfri drift av trykkluftverktøyet. Skadede beskyttelsesanordninger og deler skal repareres eller skiftes ut på en sakkyndig måte av et serviceverksted, såfremt ikke annet er oppgitt i driftsinstruksen.



Kundeservice og reparasjoner skal kun utføres av produsenten eller serviceverksteder: Du finner nærmeste adresse under: www.festool.com/Service



Bruk kun originale Festoolreservedeler! Best.nr. finner du under: www.festool.com/Service

Overfresene er utstyrt med spesialkull som slås automatisk av. Dersom disse er slitt ut skjer et automatisk strømavbrudd og maskinen stanses. Vedlikehold maskinen regelmessig for å sikre at den fungerer ordentlig:

- fjern støvavleiringer med støvsuger,
- hold føringsstengene (1.10) rene og smør dem regelmessig med fett,
- en slitt eller skadet bordinnsats må skiftes ut,
- Med glideren (11.1) kan klaffen (11.3) åpnes slik at skjæreavfall kan fjernes fra det nedre veredekselet. For å fjerne større avleiringer kan klaffen åpnes fullstendig ved at skruen (11.2) skrues ut. Før maskinen tas i bruk, må klaffen lukkes igjen!
- Etter at arbeidet er avsluttet, skal kabelen kveiles opp på holderne (2.1).
- En dempeanordning gjør at sagaggregatet går jevnt tilbake i hele trekk lengden. Dersom det ikke er tilfelle, kan dempeanordningen etterstilles gjennom hullet (2.5).

10 Tilbehør, verktøy

Beskytt derfor deg selv, maskinen og garantien ved kun å benytte originalt Festool-tilbehør og Festool-forbruksmateriale. Festool tilbyr et omfattende tilbehør som tillater deg å bruke maskinen din allsidig og effektivt, f.eks.: Utvidelse av bordet i bredden eller lengden, skyvebord, kappanlegg, transporthjul, sugesett. For å kunne bearbeide forskjellige materialer raskt og rent tilbyr Festool sagblad som er spesielt konstruert for maskinen din. Bestillingsnumrene til tilbehør og verktøy finner du i Festool-katalogen eller på Internett under "www.festool.com".

11 Avhending

Kast aldri elektroverktøy i husholdningsavfallet! Returner maskin, tilbehør og emballasje til et miljøvennlig gjenvinningsanlegg. Følg bestemmelsene som gjelder i ditt land.

Kun EU: I henhold til EU-direktivet om kasserte elektriske og elektroniske produkter og direktivets iverksetting i nasjonal rett må elektroverktøy som ikke lenger skal brukes, samles separat og returneres til et miljøvennlig gjenvinningsanlegg.

Informasjon om REACH: www.festool.com/reach



Serra circular de bancada e traçadeira circular CS 50 EB/CS 50 EB Floor

1	Símbolos	80
2	Utilização em conformidade	80
3	Dados técnicos	80
4	Instruções de segurança	80
5	Montagem, colocação em funcionamento	83
6	Sistema electrónico.....	84
7	Ajustes na máquina.....	84
8	Trabalhar com a máquina	86
9	Conservação e cuidados	86
10	Acessórios, ferramentas.....	86
11	Remoção	87

As figuras indicadas encontram-se no início das instruções de operação.

1 Símbolos



Perigo geral



Ler indicações/notas



Utilizar protectores de ouvido!



Usar máscara contra pó!

2 Utilização em conformidade

De acordo com as disposições, a PRECISIO está prevista como ferramenta eléctrica transportável para serrar madeira, plásticos, materiais em placa de madeira e materiais semelhantes à madeira. Por meio das lâminas de serra especiais para alumínio, disponibilizadas pela Festool, também se torna possível de utilizarem-se as máquinas para serrar alumínio.

Não é permitido trabalhar materiais que contenham amianto. O utilizador é responsável por danos e acidentes devidos a uma utilização não própria conforme as disposições.

3	Dados técnicos	CS 50 EB/CS 50 EB Floor
	Altura de corte a 90°/45°	0 - 50 mm/0 - 40 mm
	Inclinação	-2° até 47°
	Máx. comprimento de deslocamento	300 mm
	Lâmina de serra (diâmetro x largura de corte)	190 x 2,6 mm
	Rotações em vazio	1600 - 4200 rpm
	Consumo de energia	1200 W
	Dimensão da mesa (Comprimento x Largura)	600 x 400 mm
	Altura da mesa com/sem pernas articuladas	900 mm/375 mm
	Peso sem pernas articuladas	19 kg
	Peso das pernas articuladas	2 kg
	Classe de protecção	▣ / II

4 Instruções de segurança

4.1 Instruções gerais de segurança



ATENÇÃO! Leia todas as indicações de segurança e instruções. O desrespeito das advertências e instruções pode ocasionar choques eléctricos, incêndios e/ou ferimentos graves. **Guarde todas as indicações de segurança e instruções para futura referência.**

a. Mantenha a sua área de trabalho em ordem

- Desordem na área de trabalho pode conduzir a acidentes.

b. Tome em consideração as influências ambientais

- não exponha as ferramentas eléctricas à chuva
- não utilize as ferramentas eléctricas num ambiente húmido ou molhado
- providencie uma boa iluminação da área de trabalho
- não utilize a sua ferramenta em locais com risco de incêndio ou de explosão

c. Proteja-se contra electrocussão

- evite o contacto do corpo com peças ligadas à terra (p. ex. tubos, radiadores, fornos eléctricos)

cos, aparelhos de refrigeração.

d. Mantenha afastadas outras pessoas

- Não permita que outras pessoas, em especial crianças, toquem na ferramenta eléctrica ou no cabo de corrente. Mantenha-as afastadas da sua área de trabalho.

e. Guarde as ferramentas não utilizadas de modo seguro

- ferramentas não utilizadas devem ser guardadas num local seco, em posição elevada ou fechado, fora do alcance das crianças.

f. Não sobrecarregue a sua ferramenta eléctrica

- trabalha melhor e com mais segurança na faixa de potência indicada.

g. Utilize a ferramenta eléctrica certa

- Não utilize máquinas de baixa potência para trabalhos difíceis.
- Não utilize a ferramenta eléctrica para fins, para os quais não está prevista. P. ex., não utilize nenhuma serra circular manual para cortar ramos de árvore ou cavacos de madeira.

h. Use vestuário adequado

- Não use roupas largas nem adornos, estes podem ser agarrados por peças em movimento.
- Ao efectuar trabalhos ao ar livre é aconselhável o uso de sapatos anti-derrapantes.
- Se tiver cabelos compridos, use uma rede do cabelo.

i. Utilize equipamento de protecção

- Use óculos de protecção
- Use uma máscara durante trabalhos com formação de pó.

j. Ligue o dispositivo de aspiração do pó

- Se existirem ligações para a aspiração do pó e dispositivo de recolha, certifique-se de que são conectados e correctamente utilizados.

k. Não utilize o cabo de corrente para fins, para os quais não é adequado

- Não utilize o cabo de corrente para puxar a ficha de rede para fora da tomada. Proteja o cabo de corrente do calor, óleo ou de arestas vivas.

l. Fixe a peça a trabalhar

- Utilize, se possível, dispositivos de aperto ou um torno de bancada, para fixar a peça a trabalhar. Assim é mais seguro do que segurar à mão.

m. Evite posturas anormais do corpo

- Providencie uma posição segura e mantenha

sempre o equilíbrio

n. Trate sempre com cuidado as suas ferramentas

- Mantenha as ferramentas de corte afiadas e limpas, para poder trabalhar melhor e com mais segurança.
- Respeite as indicações relativas à lubrificação e substituição de ferramenta.
- Verifique regularmente o cabo de ligação da ferramenta eléctrica e, em caso de danificação, mande-o substituir por um técnico especializado credenciado.
- Verifique regularmente os cabos de extensão e substitua-os, caso estejam danificados.
- Mantenha os punhos secos, limpos e isentos de óleo e gordura.

o. Extraia a ficha de rede da tomada

- sempre que não utilize a ferramenta, antes da manutenção e ao mudar ferramentas, como p. ex., lâminas de serra, brocas, fresas.

p. Não deixe encaixada nenhuma chave de ferramenta

- Antes de ligar, certifique-se de que a chave e as ferramentas de ajuste estão retiradas.

q. Evite um arranque involuntário

- Certifique-se de que o interruptor está desligado quando introduzir a ficha na tomada.

r. Utilize cabos de extensão para a área exterior

- No exterior, utilize apenas cabos de extensão autorizados para o efeito e identificados em conformidade.

s. Tenha atenção

- Preste atenção ao que faz. Efectue o trabalho de modo racional. Não utilize a ferramenta eléctrica se estiver desconcentrado.

t. Verifique a ferramenta eléctrica em relação a eventuais danificações

- Antes de continuar a usar a ferramenta eléctrica, é necessário comprovar os dispositivos de protecção ou peças ligeiramente danificadas em relação ao funcionamento correcto e de acordo com as prescrições.
- Verifique se as peças móveis funcionam correctamente e não prendem, ou se as peças estão danificadas. Todas as peças devem estar correctamente montadas e satisfazer todas as condições, de modo a garantir o funcionamento correcto da ferramenta eléctrica.
- Dispositivos de protecção e peças danificadas devem ser reparados ou substituídos, confor-

me as disposições, por um técnico especializado credenciado, contando que não esteja indicado nada em contrário nas instruções de utilização.

- Interruptores danificados devem ser substituídos numa oficina de Serviço Após-Venda.
- Não utilize ferramentas eléctricas, nas quais não é possível ligar e desligar o interruptor.

u. ATENÇÃO!

- O uso de outras ferramentas de utilização e outros acessórios pode significar um risco de lesão para si.

v. Mandar reparar a sua ferramenta eléctrica por um electrotécnico especializado

- Esta ferramenta eléctrica corresponde às respectivas normas de segurança. Reparações só podem ser realizadas por um electrotécnico especializado, sendo utilizadas peças de substituição originais; de contrário, os utilizadores podem sofrer acidentes.

4.2 Indicações de segurança específicas da máquina

- Devem apenas utilizar-se ferramentas que correspondem à norma EN 847-1.
- Não devem ser utilizadas lâminas de serra de aço rápido de liga elevada (aço HSS).
- Apenas devem ser utilizadas lâminas de serra com as seguintes características: diâmetro da lâmina de serra 190 mm; largura de corte 2,6 mm; orifício de alojamento 20 mm; espessura da raiz da lâmina máx. 2,0 mm; adequado para um número de rotações até 4200 rpm.
- A largura de corte da lâmina de serra tem de ser superior e a espessura da raiz da lâmina inferior à espessura da cunha de fendas de 2,0 mm.
- A ferramenta deve ser adequada para o material a trabalhar.
- Não devem ser utilizadas lâminas de serra deformadas ou fissuradas, assim como lâminas obtusas ou defeituosas.
- As ferramentas devem ser transportadas e guardadas num receptáculo adequado;
- A máquina só deve ser utilizada se todos os acessórios de segurança se encontrarem na posição prevista, se a máquina estiver em bom estado e a sua manutenção tiver sido correctamente efectuada.
- Substitua imediatamente um tampo da banca da gasta ou danificado (p. ex., fendido).
- O operador deve possuir formação suficiente para aplicar, ajustar e operar a máquina.

- Defeitos na máquina, incluindo nos acessórios de segurança separadores ou na ferramenta devem, logo que descobertos, ser imediatamente participados ao pessoal de manutenção. A máquina só poderá ser utilizada após a eliminação dos defeitos.



Usar equipamentos de protecção pessoal adequados: protecção auditiva para diminuir o risco de se ficar surdo, óculos de protecção, máscara de protecção para reduzir o risco de inalação de poeiras nocivas à saúde, luvas de protecção para manusear ferramentas e materiais áspersos.

- Para reduzir a ocorrência de ruídos, a ferramenta deve estar afiada e todos os elementos que contribuem para a diminuição do ruído (coberturas, etc.) devem estar correctamente ajustados.
- Ao serrar madeira, a máquina deve ser ligada a um aspirador de acordo com a norma EN 60335-2-69, classe de pó M.
- Para minimizar a libertação de pó, deve ligar-se a máquina a um aspirador adequado, devendo estar correctamente ajustados todos os elementos para a recolha de pó (coberturas de aspiração, etc.).
- Não efectue trabalhos em material que contenha amianto.
- A sala ou o local de trabalho devem estar adequadamente iluminados.
- Ao serrar, assuma a posição de trabalho correcta:
 - à frente, no lado do operador;
 - em frente à ferramenta;
 - junto à linha de corte.
- Utilize a barra corrediça fornecida para passar a peça a trabalhar com segurança pela lâmina de serra.
- Utilize a cunha de fendas e a cobertura de protecção fornecidas. Preste atenção ao seu ajuste correcto, conforme descrito no Manual de instruções.
- As peças a trabalhar compridas devem ser apoiadas num dispositivo adequado de modo a ficarem na horizontal.
- Antes de mudar de ferramenta, bem como antes da eliminação de perturbações, como p. ex. a remoção de lascas presas, a ficha deve ser extraída da tomada de corrente.
- Enquanto a máquina estiver em funcionamento e o grupo de serra não se encontrar em re-

- posou, não remover restos do corte ou outras partes das peças a trabalhar da zona de corte.
- Se a lâmina de serra ficar bloqueada, desligue imediatamente a máquina, e extraia a ficha da tomada. Só então poderá retirar a peça a trabalhar que ficou encravada.
 - Abrir fendas ou rebaixar só é permitido com um dispositivo de protecção adequado, p. ex. um dispositivo de protecção em túnel sobre a bancada da serra.
 - Não podem ser utilizadas serras circulares para fender (ranhura concluída na peça a trabalhar).
 - Durante o transporte da ferramenta, a cobertura de protecção superior deve cobrir a parte superior da lâmina de serra.
 - A cobertura de protecção superior não pode ser utilizada como punho para transportar a ferramenta!
 - No caso de não utilização, guarde a barra corrediça no suporte previsto na ferramenta.

4.3 Informação relativa a ruído e vibração

Nível de pressão acústica

Rotações em vazio/ processamento 84/90 dB (A)

Potência do nível acústico

Rotações em vazio/ processamento 97/103 dB (A)

Factor de erro adicional K = 3 dB



Utilizar protectores de ouvido!

Aceleração avaliada < 2,5 m/s²

Os valores de emissão indicados (vibração, ruído)

- servem de comparativo de ferramentas,
- são também adequados para uma avaliação provisória do coeficiente de vibrações e do nível de ruído durante a aplicação,
- representam as aplicações principais da ferramenta eléctrica.

Aumento possível no caso de outras aplicações, com outras ferramentas de trabalho ou manutenção insuficiente. Observar os tempos de trabalho em vazio e de paragem da ferramenta!

4.4 Riscos remanescentes

Apesar da observação de todos os regulamentos de construção importantes ainda existem riscos ao utilizar-se a máquina, p. ex. devido:

- Projecção de partes das peças a trabalhar,
- Projecção de partes de peças de ferramenta com ferramentas danificadas,
- Emissão de ruídos,
- Emissão de pó de madeira.

5 Montagem, colocação em funcionamento

Providencie para que o chão em torno da máquina seja plano, esteja em bom estado e não tenha objectos espalhados (p. ex. aparas e restos do corte).

5.1 Instalação da máquina

A máquina pode ser instalada com ou sem as pernas desdobradas (imagem 1 e 2) (a versão „Floor“ não possui pernas desdobráveis).

Para desdobrar as pernas devem abrir-se os quatro botões giratórios (1.6) até ao batente. Depois de se desdobrarem as pernas é necessário voltar a apertar os botões giratórios.

Para que a máquina apoie com segurança, é possível modificar o comprimento de uma perna, girando-se a capa de pousar (1.7).

5.2 Transporte

- Engate a unidade de serrar na posição neutra.
- Remova todas as peças de ampliação da sua serra e enrole o cabo no enrolador.
- Recolha as pernas.

5.3 Possibilidades de utilização

A máquina pode ser utilizada como serra circular de bancada ou como traçadeira circular.

a) Serra circular de bancada (imagem 1)

- Coloque o interruptor (1.9) na posição inferior.
- Gire o manípulo (1.8) para baixo e, com o manípulo, puxe o agregado da serra para a frente, até engatar

O agregado da serra encontra-se agora numa posição central da mesa, e a máquina pode ser utilizada como serra circular de bancada.

b) Traçadeira circular (imagem 3)

- Coloque o interruptor (3.10) na posição superior. Se o manípulo (3.9) for girado para baixo, é possível, através dele, fazer avançar e recuar o agregado da serra para efectuar cortes de traçagem. O movimento de recuo é apoiado por uma força elástica.

5.4 Aspiração



A PRECISIO possui duas ligações de aspiração: cobertura de protecção superior (2.3) com Ø 27 mm, e cobertura de protecção inferior (2.2) com Ø 35 mm.

O kit de aspiração CS 70 AB (488292, na CS 50 EB, no âmbito do fornecimento) agrega ambas as ligações de aspiração, de modo a que um único aspirador Festool possa ser ligado.

5.5 Ligação eléctrica e colocação em funcionamento



A tensão da rede deve estar sempre de acordo com a indicação na chapa de potência.



Na América do Norte, só podem ser utilizadas máquinas Festool com uma indicação de tensão de 120 V/60 Hz.

Devido à potência do motor recomendamos um fusível de 16 A.

Para ligar devem premir-se simultaneamente o interruptor LIGAR/DESLIGAR (4.1) e o interruptor de bloqueio (4.4.). A máquina trabalha enquanto o interruptor LIGAR/DESLIGAR se encontrar premido.

Para o funcionamento contínuo, depois de ligar a máquina, deverá soltar-se primeiro o interruptor LIGAR/DESLIGAR (4.1) e depois o interruptor de bloqueio (4.4). Para sair do funcionamento contínuo deverá premir e soltar-se novamente o interruptor LIGAR/DESLIGAR, ou premir o interruptor vermelho (4.6).

Para se impedir uma ligação indevida, pode introduzir-se um cadeado (aloquete) no orifício (4.2) do interruptor LIGAR/DESLIGAR.

6 Sistema electrónico



A máquina possui um sistema electrónico de onda completa com as seguintes características:

6.1 Arranque suave

O arranque suave providencia um arranque da máquina isento de solavancos.

6.2 Regulação do número de rotações

Através da roda de ajuste (4.5) é possível ajustar progressivamente o número de rotações entre 1600 e 4200 rpm. Pode deste modo ajustar-se adequadamente a velocidade de corte ao respectivo material a trabalhar (4.3).

#	n_0 [rpm]	#	n_0 [rpm]
1	~ 1600	4	~ 3100
2	~ 2100	5	~ 3600
3	~ 2600	6	~ 4200

O número de rotações pré-seleccionado é mantido, em vazio e durante o trabalho, de modo constante.

6.3 Fusível de sobrecarga

Em caso de excessiva sobrecarga, a alimentação eléctrica da máquina é reduzida. Se o motor for bloqueado durante algum tempo, interrompe-se por completo a alimentação eléctrica. Depois de

reduzida a carga ou desactivação a máquina volta ao estado de funcionamento normal.

6.4 Protecção térmica

Se a temperatura do motor for demasiado elevada, a alimentação eléctrica e o número de rotações é reduzido. A máquina já só funciona com potência reduzida, para permitir um rápido arrefecimento através da ventilação do motor. Após o arrefecimento, a máquina volta às rotações normais.

6.5 Travão

Ao desligar, a lâmina de serra é travada electronicamente em 1,5 – 2 segundos, até parar (apenas versão 230 V - 240 V).

6.6 Protecção contra rearranque

O disparador por subtensão instalado, impede, que a máquina volte a arrancar automaticamente, quando em estado de funcionamento contínuo, depois de uma interrupção da tensão. Neste caso, a máquina precisa primeiro de ser desligada para depois ser novamente ligada.

7 Ajustes na máquina



Extraír a ficha de rede antes de se efectuar qualquer ajuste, reparação ou manutenção!

Para facilitar o ajuste, pode bloquear-se o agregado da serra na posição dianteira (imagem 5): puxe o agregado da serra para a frente, até ao batente, e coloque o interruptor (5.1) na posição inferior.



Na posição dianteira não é permitido trabalhar com a máquina!

7.1 Altura de corte

Girando a manivela (5.4) pode ajustar-se progressivamente a altura de corte (0 - 50 mm, com a lâmina de serra em posição de 90°).

7.2 Ângulo de meia esquadria

A lâmina de serra pode ser inclinada entre 0° e 45°:

- Abrir o botão giratório (5.3),
- Ajustar o ângulo de meia esquadria por meio da escala (5.6), girando o punho (5.2),
- Fechar o botão giratório (5.3).

Para trabalhos de adaptação exactos (cortes de rebaixo nos rebordos), a lâmina de serra pode ser girada respectivamente 2° para além das duas posições finais. Para isso, prime-se a tecla (5.5) na posição final, depois disso pode girar-se a lâmina de serra até -2° ou 47°. Depois de se girar para trás, as duas posições finais voltam a estar activas.

7.3 Substituir a ferramenta



Instruções de segurança - Porca de aperto Fast-Fix (consultar a imagem 7 A).

Após o aperto, baixe a patilha.

Deve apenas apertar e desapertar à mão a porca Fast-Fix. Não deve em nenhuma circunstância movimentar a patilha para apertar ou desapertar com a ajuda de chaves de fenda, alicates ou outras ferramentas.

Se não conseguir desapertar à mão a porca, utilize apenas uma chave de pontos para esse efeito.

Nã continue a utilizar a porca de aperto Fast-Fix se a patilha estiver solta ou danificada.



Devido ao assento especial, só deverão ser utilizadas as lâminas de serra disponibilizadas pela Festool para esta máquina.

- Abrir o bloqueio (1.3) e retirar a peça intercalada da bancada (1.2) para cima,
- Abrir o bloqueio (6.1) e girar a cobertura da lâmina de serra (6.2) em baixo. O fuso da ferramenta é assim automaticamente bloqueado,
- Virar a alavanca (7.5) e girar no sentido dos ponteiros do relógio (rosca à esquerda), para abrir o dispositivo de aperto rápido Fast-Fix (7.4),
- Substituir a ferramenta, nessa ocasião prestar atenção:
 - o dispositivo de aperto rápido Fast-Fix (7.4), o flange (8.1) e a lâmina de serra devem estar limpos,
 - o sentido de rotação na lâmina de serra (7.6) deve coincidir com o sentido de rotação da máquina (7.7),
 - colocar a lâmina de serra ao centro no flange (8.1) e girar até o contorno do flange e do orifício da lâmina de serra engatem.
- Apertar o dispositivo de aperto rápido Fast-Fix (7.4) firmemente no sentido contrário ao dos ponteiros do relógio, virar a alavanca (7.5),
- girar a cobertura da lâmina de serra (6.2) para cima e fechar o bloqueio (6.1),
- Inserir a peça intercalada da bancada primeiro com o canto traseiro (ver imagem 9), e fechar o bloqueio (1.3).

7.4 Ajustar a cunha de fendas

A cunha abridora (7.1) deve ser ajustada de modo a que a distância à roda dentada da lâmina de serra se encontre entre 3 e 5 mm.

- Desenroscar o parafuso (7.3) com a chave de

sextavado interior (6.3) e retirá-lo em conjunto com a peça de aperto (7.2),

- Depois de abrir os dois parafusos (8.3), a peça de guia (8.2) deixa-se deslocar no sentido vertical, para ajustar a distância entre a cunha abridora e a lâmina de serra.
- Depois de efectuado o ajuste, voltar a montar a cunha abridora e a peça de aperto e apertar firmemente todos os parafusos.

7.5 Batente

O batente fornecido juntamente pode ser fixo, como representado na imagem 3, em todos os quatro lados da máquina.

O batente oferece as seguintes possibilidades de ajuste:

- Ajuste paralelo ao bordo da mesa - para o efeito, abrir o botão giratório (3.5).
- Ajuste paralelo ao bordo da mesa - para o efeito, abrir o botão giratório (3.6).
- Ajuste da régua de batente (3.1) no sentido longitudinal - para o efeito, abrir o botão giratório (3.2). A régua de batente pode ser fixa por aperto no suporte, numa posição baixa para peças delgadas (imagem 1), ou numa posição elevada para peças grossas (imagem 3).
- Ajuste angular com base na escala (3.7) - para o efeito, abrir o botão giratório (3.3) e levantar o pino de fixação (3.4). O pino de fixação giratório engata nas posições angulares mais vulgares.

O batente pode assim ser utilizado como batente longitudinal (imagem 1), ou batente lateral ou batente angular (imagem 3).



Antes de iniciar o trabalho, certifique-se de que todos os botões giratórios do batente estão apertados. O batente só pode ser utilizado em posição fixa e não para empurrar a peça a trabalhar.

7.6 Escala para a largura de corte

As duas escalas (1.5) indicam a largura de corte nos cortes longitudinais.

Se necessário, é possível reajustar as escalas após abrir os parafusos (1.4).

7.7 Montar pára-farpas

O pára-farpas (10.2) impede farpas na aresta de corte inferior da peça a trabalhar.

O pára-farpas pode ser utilizado para todos os ângulos de meia esquadria, no entanto, para cada ângulo deve ser montado e adaptado um pára-farpas independente:

- Ajustar a folha de serra à altura de corte mínima.
- Abrir o bloqueio (1.3) e retirar a peça inter-

- calada da bancada (1.2) para cima.
- Abrir o bloqueio (6.1) e girar a cobertura da lâmina de serra (6.2) em baixo. O fuso da ferramenta é assim automaticamente bloqueado.
- Inserir o dispositivo anti-estilhaçar (10.2) lateralmente no suporte (10.3), até o encosto.
- Girar a cobertura da lâmina de serra (6.2) para cima e fechar o bloqueio (6.1).
- Inserir a peça intercalada da bancada primeiro com o canto traseiro (ver imagem 9), e fechar o bloqueio (1.3).
- Ligar a máquina e, lentamente, mover a folha de serra para cima, até a altura máxima do corte; com isto efectua-se o corte inicial no dispositivo anti-estilhaçar.

Para obter o funcionamento ideal, recomenda-se que a parte elevada do dispositivo anti-estilhaçar (10.1) fique um pouco (aprox. 0,3 mm) acima da face da mesa. Para isto, desapertar os dois parafusos (10.4) e ajustar a altura do suporte (10.3).

8 Trabalhar com a máquina



Ao efectuar trabalhos com a máquina, observe todas as indicações de segurança. Ajustar a tampa de protecção, de forma que encoste na peça a trabalhar e imobilizá-la nesta posição, com o manípulo (1.1).

8.1 Serra circular de bancada

Utilize o batente como batente longitudinal (imagem 1), para conduzir a peça a trabalhar. A partir da base nas escalas (1.5) pode ajustar a largura de corte.

Conduza a peça a trabalhar à mão. Utilize o dispositivo de empurrar (2.4) para fazer passar a peça a trabalhar, com segurança, ao lado da lâmina de serra.

Caso não seja utilizado, deverá colocar-se o dispositivo de empurrar no espaço de arrumo (2.1).

8.2 Traçadeira circular

Utilize o batente como batente lateral ou batente angular (imagem 3), para aplicar e fixar a peça a trabalhar.

Como alternativa, podem ser inseridos grampos de tarracha (489570) nas ranhuras (3.8) para fixar a peça a trabalhar.

Efectue o corte girando o manípulo (3.9) para baixo e puxando o agregado da serra para a frente, por meio do manípulo.

Depois de efectuar o corte, volte a deslocar o agregado da serra completamente para trás, para a sua posição inicial, antes de retirar a peça a trabalhar do batente.

9

Conservação e cuidados



Extraír a ficha de rede antes de efectuar qualquer ajuste, reparação ou manutenção!



Todos os trabalhos de manutenção e reparação, que exigem a abertura da carcaça do motor, só podem ser efectuadas por uma oficina autorizada do serviço após-venda.



Todas as peças e dispositivos de protecção com defeitos devem ser convenientemente reparadas ou substituídas pelo competente serviço de assistência técnica.



Serviço Após-venda e Reparação apenas através do fabricante ou das oficinas de serviço: endereço mais próximo em: www.festool.com/Service



Utilizar apenas peças sobresselentes originais da Festool! Referência em: www.festool.com/Service

As fresas de face são dotadas de escovas de carvão de desligamento automático. Quando estão gastas actua uma interrupção automática de corrente e desliga a máquina.

Efectue regularmente a manutenção da sua máquina, por forma a garantir o correcto funcionamento:

- Remover acumulações de pó por aspiração,
- Manter as barras guia (1.10) limpas e lubrificá-las regularmente,
- Uma peça intercalar da bancada gasta ou danificada deve ser substituída,
- Com a corrediça (11.1) é possível abrir a tampa (11.3), para poder retirar restos de corte da cobertura de protecção inferior. Para eliminar acumulações maiores, pode abrir-se a tampa por completo, desenroscando o parafuso (11.2). Antes da colocação em funcionamento, deve voltar a fechar-se a tampa!
- Depois de concluído o trabalho, enrole o cabo de corrente nos suportes (2.1).
- Um amortecedor faz com que o conjunto da serra recue uniformemente ao longo de todo o comprimento. Se isto não se verificar, é possível reajustar o amortecedor através do orifício (2.5).

10 Acessórios, ferramentas

A Festool disponibiliza uma extensa gama de acessórios, o que lhe permite uma utilização variada e efectiva da sua máquina, p. ex.: alargamento da bancada, prolongamento de bancada, bancada esquadrejadeira, batente angular, rodas

de transporte, kit de aspiração.

Para poder trabalhar-se, de forma rápida e limpa, diversos materiais, a Festool coloca à sua disposição lâminas de serra ajustadas especificamente à sua máquina.

Os números de encomenda para acessórios e ferramentas podem ser encontrados no catálogo Festool ou na Internet sob 'www.festool.com'.

11 Remoção

Não deite as ferramentas eléctricas no lixo doméstico! Encaminhe as ferramentas, acessórios e embalagens para um reaproveitamento ecológico! Nesse caso, observe as regulamentações nacionais em vigor.

Apenas países da UE: De acordo com a Directiva Europeia sobre resíduos de equipamentos eléctricos e electrónicos e a sua transposição para a legislação nacional, as ferramentas electrónicas usadas devem ser recolhidas separadamente e sujeitas a uma reciclagem que proteja o meio ambiente.

Informações sobre REACH:

www.festool.com/reach

Настольная циркулярная пила для продольной и поперечной распиловки CS 50 EB/CS 50 EB Floor

1	Символы	88
2	Применение по назначению	88
3	Технические характеристики	88
4	Указания по технике безопасности	88
5	Установка, ввод в эксплуатацию	91
6	Электроника	92
7	Регулировка инструмента	93
8	Выполнение работ с инструментом	94
9	Обслуживание	94
10	Оснастка, инструменты	95
11	Утилизация	95

Иллюстрации находятся в начале Руководства по эксплуатации.

1 Символы



Предупреждение об общей опасности



Соблюдайте Руководство



Носите защитные наушники!



Используйте респиратор!



2 Применение по назначению

PRECISIO представляет собой переносной электроинструмент, предназначенный для пиления древесины, пластика, щитовых материалов из дерева и материалов, подобных древесине.

Фирма Festool предлагает специальный пильный диск по алюминию, с которым данный инструмент может использоваться для пиления алюминия. Инструмент нельзя использовать для обработки асбестосодержащих материалов.



Инструмент сконструирован для профессионального применения.



Ответственность за ущерб и несчастные случаи, связанные с применением не по назначению, несет Пользователь.

3	Технические характеристики	CS 50 EB/CS 50 EB Floor
	Глубина пропила, угол 90°/45°	0–50 мм/0–40 мм
	Регулировка наклона	от -2° до 47°
	Макс. длина пилы	300 мм
	Пильный диск (диаметр x ширина пропила)	190 x 2,6 мм
	Частота вращения на холостом ходу	1600–4200 об/мин
	Потребляемая мощность	1200 Вт
	Размеры стола (длина x ширина)	600 x 400 мм
	Высота стола с откидными ножками/без откидных ножек	900 мм/375 мм
	Вес без откидных ножек	19 кг
	Вес откидных ножек	2 кг
	Безопасность	☐ / II

4 Указания по технике безопасности

4.1 Общие указания по технике безопасности



ВНИМАНИЕ! Прочтите все указания по технике безопасности и рекомендации. Ошибки при соблюдении приведенных указаний и рекомендаций могут привести к поражению электрическим током, пожару, и/или вызвать тяжелые травмы. Сохраняйте все указания по

технике безопасности и Руководства по эксплуатации в качестве справочного материала.

а. Соблюдайте чистоту в рабочей зоне

– Непорядок в рабочей зоне может стать причиной травмирования.

б. Примите во внимание факторы внешней среды

– Не оставляйте электроинструменты под дождем.

- Не используйте электроинструменты в сырой или влажной среде.
 - Обеспечьте хорошее освещение рабочей зоны.
 - Не используйте электроинструменты там, где существует опасность взрыва или пожара.
- с. Примите меры по защите от удара электрическим током**
- Избегайте контакта с заземленными деталями (напр., с трубами, радиаторами, электроплитами, холодильным оборудованием).
- d. Не подпускайте посторонних к рабочей зоне**
- Не позволяйте посторонним, в особенности детям, прикасаться к электроинструментам или электрическому кабелю. Не подпускайте их к рабочей зоне.
- e. Храните неиспользуемые электроинструменты в надежном и безопасном месте**
- Неиспользуемые электроинструменты должны храниться в сухом, высоко расположенном или закрытом месте, недоступном для детей.
- f. Не подвергайте Ваш электроинструмент перегрузкам**
- Электроинструменты работают эффективнее и надежнее в пределах указанного диапазона мощности.
- g. Используйте подходящий для работ электроинструмент**
- Не используйте маломощные инструменты для выполнения тяжелых работ.
 - Используйте электроинструмент только по назначению. Например, не используйте ручную дисковую пилу для отрезания сучьев или поленьев.
- h. Надевайте подходящую одежду**
- Не носите свободную одежду или украшения – одежда и украшения могут быть захвачены подвижными частями.
 - При выполнении работ на открытом воздухе рекомендуется носить нескользящую обувь.
 - Если у Вас длинные волосы, их необходимо убрать под сеточку для волос.
- i. Используйте средства индивидуальной защиты**
- Носите защитные очки.
 - При обработке пылеобразующих материалов носите респиратор.
- j. Подключите устройство для удаления пыли**
- При наличии разъемов для подсоединения к системе пылеудаления и улавливающему устройству убедитесь в том, что они подключены и используются правильно.
- k. Используйте электрический кабель только по назначению**
- Не тяните за электрический кабель для вынимания вилки из розетки. Не допускайте нагрева кабеля, его контакта с маслом и острыми кромками.
- l. Фиксируйте заготовку**
- По возможности используйте для фиксации заготовки зажимные приспособления или тиски. Установленная таким образом заготовка будет зафиксирована лучше, чем при придерживании ее рукой.
- m. Избегайте неправильного положения тела**
- Обеспечьте устойчивое положение и всегда сохраняйте равновесие.
- n. Тщательно ухаживайте за Вашими инструментами**
- Держите режущие инструменты острыми и чистыми, чтобы они могли работать эффективнее и надежнее.
 - Соблюдайте указания по смазке и смене рабочего инструмента.
 - Регулярно проверяйте соединительный кабель электроинструмента. Замена поврежденного провода должна выполняться квалифицированным специалистом.
 - Регулярно проверяйте удлинительные кабели и, в случае повреждения, выполняйте их замену.
 - Рукоятки всегда должны быть сухими, без следов масла и смазки.
- o. Вынимайте вилку из розетки**
- Вынимайте вилку из розетки, если электроинструмент не используется, а также перед проведением технического обслуживания и при замене рабочих инструментов, напр. пильного диска, сверл, фрез.
- p. Не оставляйте никаких ключей и инструментов**
- Перед включением убедитесь в том, что ключи и регулировочные инструменты удалены.
- q. Избегайте случайного пуска**
- Убедитесь в том, что при подключении вилки в розетку основной выключатель отключен.
- г. Для наружных работ используйте удлинительный кабель**
- При работах вне помещений используйте только допущенные к эксплуатации удлинительные кабели с соответствующей маркировкой.
- s. Будьте внимательны**
- Сосредоточьтесь на выполняемой операции. Подходите к работе осмысленно. Не используйте электроинструмент, если Вас что-либо отвлекает.

t. Проверьте электроинструмент на отсутствие повреждений

- Перед каждым применением электроинструмента тщательно проверяйте правильное функционирование защитных приспособлений или легко повреждаемых деталей.
- Проверяйте подвижные детали на правильность функционирования, отсутствие заклинивания и повреждений. Все детали должны быть установлены правильно и обеспечивать исправную работу электроинструмента.
- Ремонт или замена поврежденных защитных приспособлений и деталей должны выполняться в авторизованной ремонтной мастерской, если другое не указано в Руководстве по эксплуатации.
- Замена поврежденных выключателей должна выполняться в мастерской Сервисной службы.
- Не используйте электроинструмент с неисправным выключателем.

u. ВНИМАНИЕ!

- В случае применения иных рабочих инструментов и иной оснастки вероятно опасность травмирования.

v. Ремонт Вашего электроинструмента должен выполняться специалистом-электриком

- Этот электроинструмент отвечает специальным требованиям техники безопасности. Ремонт инструмента с использованием оригинальных запчастей должен выполняться только специалистами-электриками; в противном случае вероятно опасность травмирования.

4.2 Указания по технике безопасности при пользовании инструментом

- Используйте только тот инструмент, который соответствует требованиям EN 847-1.
- Не пользуйтесь пыльными дисками из легированной быстрорежущей стали (сталь HSS).
- Разрешается использовать пыльные диски со следующими техническими характеристиками: диаметр пыльного диска 190 мм; толщина диска 2,6 мм; посадочное отверстие 20 мм; толщина несущего диска макс. 2,0 мм; пригодны для работы с числом оборотов 4200 об/мин.
- Толщина разжимного клина 2,0 мм должна быть больше толщины пыльного полотна и меньше толщины пропила.
- Инструмент должен быть пригодным для обработки материала.
- Не пользуйтесь деформированными или треснувшими пыльными дисками, а также

пыльными дисками с затупившимся или деформированным режущим краем.

- Инструменты должны перевозиться и храниться в подходящем контейнере.
- Запрещается пользоваться электроинструментом, если не все защитные устройства находятся в предусмотренных положениях и если электроинструмент не находится в безупречном состоянии или обслуживался ненадлежащим образом.
- Изношенную или поврежденную (например, пропиленную) плиту-основание следует сразу же заменить.
- Оператор должен иметь образование, достаточное для правильной эксплуатации инструмента по назначению и его регулировки.
- При обнаружении повреждений электроинструмента, в том числе отсоединенных защитных устройств или инструментов, необходимо немедленно сообщать об этом обслуживающему персоналу. Электроинструментом можно пользоваться только после устранения неисправностей.



Пользуйтесь подходящими индивидуальными средствами защиты: защитные наушники – во избежание риска развития глухоты, защитные очки, респиратор – во избежание риска, связанного с вдыханием вредной для здоровья пыли, защитные перчатки – при работе с инструментом и грубыми материалами.

- Чтобы минимизировать шумы при работе, необходимо затачивать инструмент и надлежащим образом установить все шумопоглощающие элементы (защитные крышки и т. п.).
- При пилении древесины инструмент следует подключить к пылеудаляющему аппарату (стандарт EN 60335-2-69, класс пыли M).
- Для минимизации выброса пыли к инструменту можно подключить подходящий пылеудаляющий аппарат и надлежащим образом установить все элементы, предназначенные для сбора пыли (вытяжные кожухи и т. д.).
- Не обрабатывайте материалы, содержащие асбест.
- Обеспечьте подходящее освещение помещения или рабочего места.
- Займите правильное рабочее положение при пилении:
 - спереди на рабочей стороне;
 - лицом к машине;

- рядом с линией реза.
- Для безопасного продвижения заготовки вдоль пильного полотна используйте толкатель из комплекта поставки.
- Используйте разжимной клин и защитный кожух из комплекта поставки. Следите за правильностью их установки – правила установки описаны в руководстве по эксплуатации.
- Необходимо предусмотреть подходящие подпорки для длинных заготовок, чтобы они располагались строго горизонтально.
- Перед сменой рабочего инструмента, а также перед удалением помех, например, зажатых щепок, следует вынуть вилку из розетки.
- Не удаляйте обрезки или прочие части заготовок из зоны резания при работающей машине. Дождитесь, пока пила не остановится.
- В случае блокировки пильного диска немедленно выключите машинку и выньте вилку из розетки. Лишь после этого удалите заготовку, которую заклинило.
- Фальцовка или фрезерование пазов допускаются только с использованием подходящего защитного приспособления, например, защитного приспособления туннельного типа, установленного над пильным столом.
- Использование дисковых пил для прорезания пазов, заканчивающихся в заготовке, запрещается.
- Во время транспортировки инструмента верхний защитный кожух должен закрывать верхнюю часть пильного диска.
- Верхний защитный кожух не должен использоваться как рукоятка для переноски инструмента!
- Когда толкатель не используется, он должен находиться в соответствующем держателе на электроинструменте.

4.3 Уровни шума

Уровень звукового давления

на холостом ходу/ при обработке 84/90 дБ(А)

Уровень мощности звуковых колебаний

на холостом ходу/ при обработке 97/103 дБ(А)

Допуск на погрешность измерения K = 3 дБ



Носите защитные наушники!

Оценочное ускорение < 2,5 м/с²

Указанные значения уровня шума/вибрации

- служат для сравнения инструментов;
- можно также использовать для предварительной оценки шумовой и вибрационной

нагрузки во время работы;

- отражают основные области применения электроинструмента.

При использовании машинки в других целях, с другими сменными (рабочими) инструментами или в случае их неудовлетворительного обслуживания шумовая и вибрационная нагрузки могут возрасти. Соблюдайте значения времени работы на холостом ходу и времени перерывов в работе!

4.4 Остаточные риски

Несмотря на соблюдение всех необходимых строительных норм и правил при работе с инструментом возникает опасность, напр., от:

- отлетающих частей заготовки;
- отлетающих частей инструментов при их повреждении;
- вследствие шума;
- вследствие образования древесной пыли.

5 Установка, ввод в эксплуатацию

Пол вокруг инструмента должен быть ровным и находиться в хорошем состоянии. На нем не должны находиться незакрепленные или посторонние предметы (напр., опилки или обрезки).

5.1 Установка инструмента

Инструмент может устанавливаться либо с откидными ножками, либо без них (рис. 1 и 2) (для исполнения "Floor" откидные ножки не предусмотрены).

Для откидывания ножек следует до упора отвернуть четыре винта-барашка (1.6). После откидывания ножек эти четыре винта следует привернуть обратно.

Для устойчивости инструмента возможно изменение длины одной ножки за счет регулировки установленного на ней колпачка (1.7).

5.2 Транспортировка

- Зафиксируйте пилу в нулевом положении.
- Снимите всё навесное оборудование, установленное на пиле, и намотайте кабель на специальное крепление.
- Сложите ножки.

5.3 Области применения

Инструмент может использоваться в качестве настольной дисковой пилы для продольной или поперечной распиловки.

a) Для продольной распиловки (рис. 1)

- Установите переключатель (1.9) в нижнее положение.
- Наклоните рукоятку (1.8) вниз и, потянув за нее, вытяните пилу до фиксации вперед.

Теперь пила находится посередине стола, и инструмент может использоваться для продольной распиловки.

б) Для поперечной распиловки (рис. 3)

– Установите переключатель (3.10) в верхнее положение.

При опущенной вниз рукоятке (3.9) с ее помощью возможно перемещение пилы вперед для выполнения распилов. Движение в обратную сторону обеспечивается с помощью пружины.

5.4 Пылеудаление



PRECISIO оснащен двумя разъемами для подключения пылеудаляющего аппарата: в верхнем защитном кожухе (2.3) с \varnothing 27 мм и нижнем защитном кожухе (2.2) с \varnothing 35 мм.

Комплект системы пылеудаления CS 70 AB (488 292, у CS 50 EB входит в комплект поставки) подходит для обоих разъемов, так что возможно подключение мобильного пылеудаляющего аппарата Festool.

5.5 Подключение к сети и ввод в эксплуатацию



Напряжение в сети должно соответствовать значениям, указанным на заводской табличке инструмента.



В Северной Америке можно использовать только инструменты Festool с характеристикой по напряжению 120 В/60 Гц.

Из-за мощности двигателя рекомендуется установить предохранитель на 16 А.

Для включения необходимо одновременно нажать основной выключатель (4.1) и блокирующий выключатель (4.4). Инструмент будет работать до тех пор, пока нажат основной выключатель.

Для непрерывного режима работы после включения инструмента сначала следует отпустить основной выключатель (4.1), а затем блокирующий выключатель (4.4). Для отключения непрерывного режима работы следует либо повторно нажать основной выключатель, а затем отпустить его, либо нажать красный выключатель (4.6).

Для защиты от непреднамеренного пуска через отверстие (4.2) в основном выключателе можно навесить висячий замок.

6 Электроника



Инструмент оснащен электронным управлением со следующими характеристиками:

6.1 Плавный пуск

Плавный пуск с электронной регулировкой обеспечивает начало работы инструмента без отдачи.

6.2 Регулировка частоты вращения

Частоту вращения можно плавно изменять при помощи регулировочного колесика (4.5) в диапазоне от 1600 до 4200 об/мин. Таким образом, Вы можете подобрать оптимальную скорость распиловки для каждого материала (4.3).

#	n_0 [об/мин]	#	n_0 [об/мин]
1	~ 1600	4	~ 3100
2	~ 2100	5	~ 3600
3	~ 2600	6	~ 4200

Установленная частота вращения электродвигателя поддерживается постоянной с помощью электроники. Благодаря этому даже при нагрузке обеспечивается неизменная скорость распиловки.

6.3 Защита от перегрузки

При чрезмерной перегрузке инструмента подача тока понижается. Если двигатель на некоторое время блокируется, подача тока прекращается полностью. После разгрузки или выключения инструмент снова готов к работе.

6.4 Защита от перегрева

При слишком высоком нагреве инструмента подача тока и частота вращения понижаются. Инструмент продолжает работать с пониженной мощностью для обеспечения быстрого охлаждения через систему воздушного охлаждения двигателя. После охлаждения мощность инструмента возрастает автоматически.

6.5 Тормоз

При отключении инструмента полная остановка пильного диска происходит через 1,5–2 секунды с помощью электроники (только для исполнения 230 В – 240 В).

6.6 Защита от повторного пуска

С помощью встроенной выключающей катушки минимального напряжения предотвращается автоматический повторный пуск инструмента в непрерывном режиме работы после прерывания подачи тока. В этом случае инструмент необходимо сначала выключить, а затем снова включить.

7 Регулировка инструмента



Перед проведением любых работ по регулировке, ремонту или техническому обслуживанию инструмента следует вынуть вилку из розетки!

Для облегчения регулировочных работ пилу можно зафиксировать в переднем положении (рис. 5): для этого вытяните ее до упора вперед, и установите переключатель (5.1) в нижнее положение.



В переднем положении эксплуатация инструмента запрещается!

7.1 Глубина пропила

С помощью вращения шарика (5.4) выполняется плавная регулировка глубины пропила (0–50 мм при перпендикулярном положении пильного диска).

7.2 Угол скоса

Пильный диск можно наклонять под углом от 0° до 45°:

- Отверните вращающуюся ручку (5.3).
- Установите угол скоса с помощью шкалы (5.6), вращая рукоятки (5.2).
- Затяните вращающуюся ручку (5.3).

Для точной пригонки (выполнения пропилов на стыках с задней стороны) пильный диск можно наклонять на 2° в обоих крайних положениях. Для этого в конечном положении следует нажать кнопку (5.5), после чего пильный диск можно наклонять до -2° или 47°. После возврата в исходное положение пильный диск может снова устанавливаться в оба крайних положения.

7.3 Смена рабочего инструмента



Указания по технике безопасности при работе с быстрозажимной гайкой Fast-Fix (см. рис. 7 А).

Заблокируйте скобу после ее закрепления. Быстрозажимная гайка Fast-Fix может затягиваться или отворачиваться только вручную. Использовать для затяжки или отворачивания спусковой скобы отвертку, плоскогубцы или другие инструменты категорически запрещается.

Если гайку невозможно отвернуть вручную, для ее отворачивания следует использовать только ключ для гаек с торцовыми отверстиями.

Если скоба неплотно привернута или повреждена, дальнейшее использование гайки Fast-Fix запрещается.



Из-за специального исполнения гнезда с данным инструментом могут использоваться только допущенные фирмой Festool пильные диски.

- Разблокируйте фиксатор (1.3) и снимите вставку с прорезью для пильного диска (1.2), потянув ее вверх.
- Разблокируйте фиксатор (6.1) и наклоните защитную крышку пильного диска (6.2) вниз. Благодаря этому шпиндель автоматически фиксируется.
- Перекиньте рычаг (7.5) и поворачивайте его по часовой стрелке (левая резьба) для разблокировки быстрозажимного соединения Fast-Fix (7.4).
- Выполните замену рабочего инструмента, приняв во внимание следующее:
 - Быстрозажимное соединение Fast-Fix (7.4), фланец (8.1) и пильный диск должны быть чистыми.
 - Направление вращения, указанное на пильном диске (7.6), должно совпадать с направлением вращения инструмента (7.7).
 - Насаживайте пильный диск на фланец (8.1) по центру до его фиксации на контуре фланца.
- После этого затяните быстрозажимное соединение Fast-Fix (7.4) в направлении против часовой стрелки и перекиньте рычаг (7.5).
- Откиньте защитную крышку пильного диска (6.2) вверх и заблокируйте фиксатор (6.1).
- Установите вставку с прорезью для пильного диска на место, вставив сначала ее заднюю кромку (см. рис. 9), и заблокируйте фиксатор (1.3).

7.4 Регулировка разжимного клина

Разжимной клин (7.1) должен быть отрегулирован таким образом, чтобы расстояние от него до зубчатого венца пильного диска составляло от 3 до 5 мм.

- Выверните винт (7.3) с помощью торцового шестигранного ключа (6.3) и выньте его вместе с зажимом (7.2).
- После отворачивания обоих винтов (8.3) направляющий элемент (8.2) можно передвигать в вертикальном направлении для регулировки расстояния между разжимным клином и пильным диском.
- После завершения регулировки разжимной клин и зажим следует установить на место и затянуть все винты.

7.5 Упор

Входящий в комплект поставки упор можно закреплять на всех четырех сторонах инструмента, как показано на рис. 3.

С помощью упора возможны следующие виды регулировок:

- Регулировка параллельно по отношению к

кромке стола – для этого следует отвернуть вращающуюся ручку (3.5).

- Регулировка вертикально по отношению к кромке стола – для этого следует отвернуть вращающуюся ручку (3.6).
- Регулировка упорной планки (3.1) в продольном направлении – для этого следует отвернуть вращающуюся ручку (3.2). Упорную планку можно закреплять на держателе в нижнем положении (рис. 1) для обработки тонких заготовок или в верхнем положении (рис. 3) для обработки толстых заготовок.
- Для установки упора под углом с помощью шкалы (3.7) следует отвернуть вращающуюся ручку (3.3) и слегка вытянуть фиксирующий штифт (3.4). При слишком частом пилении под углом проворачиваемый фиксирующий штифт может фиксироваться.

Упор может использоваться в качестве продольного упора (рис. 1) или поперечного/углового упора (рис. 3).



Перед началом работ убедитесь в том, что все вращающиеся ручки упора затянуты. Упор должен использоваться только в зафиксированном положении. Перемещение заготовки с его помощью запрещается.

7.6 Шкала для регулировки ширины пропила

Обе шкалы (1.5) указывают ширину пропила при выполнении продольной распиловки.

При необходимости, после отворачивания винтов, шкалы можно юстировать заново (1.4).

7.7 Установка противоскольного вкладыша

Противоскольный вкладыш (10.2) предотвращает сколы на нижней кромке пропила заготовки. Противоскольный вкладыш может использоваться при всех углах скоса. При этом, разумеется, для каждого угла необходимо установить отдельный противоскольный вкладыш и выполнить запилровку:

- Отрегулируйте пильный диск на минимальную глубину пропила.
- Разблокируйте фиксатор (1.3) и снимите вставку с прорезью для пильного диска (1.2), потянув ее вверх.
- Разблокируйте фиксатор (6.1) и наклоните защитную крышку пильного диска (6.2) вниз. Благодаря этому шпиндель автоматически зафиксируется.
- Задвиньте противоскольный вкладыш (10.2) до упора сбоку на держатель (10.3).

- Откиньте защитную крышку пильного диска (6.2) вверх и заблокируйте фиксатор (6.1);
- Установите вставку с прорезью для пильного диска на место, вставив сначала ее заднюю кромку (см. рис. 9), и заблокируйте фиксатор (1.3).
- Включите инструмент и плавно переместите пильный диск до максимальной глубины пропила вверх – за счет этого будет выполнена запилровка противоскольного вкладыша в заготовку.

Для оптимального функционирования выступающая часть (10.1) противоскольного вкладыша должна незначительно (прим. на 0,3 мм) выступать над поверхностью стола. Для этого держатель (10.3) после отворачивания обоих винтов (10.4) можно переместить вверх.

8 Выполнение работ с инструментом

При работе с инструментом соблюдайте все указания по технике безопасности. Отрегулируйте верхний защитный кожух таким образом, чтобы он прилегал к заготовке. Закрепите кожух в этом положении с помощью вращающейся ручки (1.1).

8.1 Для продольной распиловки

Используйте упор в качестве продольного упора (рис. 1) для проводки заготовки.

Отрегулируйте ширину пропила с помощью шкалы (1.5).

Ведите заготовку вручную. Используйте толкатель (2.4) для безопасной проводки заготовки вблизи пильного диска.

Если толкатель не используется, уберите его в ящик (2.1).

8.2 Для поперечной распиловки

Используйте упор в качестве поперечного/углового упора (рис. 3) для установки и фиксации заготовки.

В качестве альтернативного варианта для фиксации заготовки через пазы (3.8) можно вставить резьбовые струбицы (489 570).

Выполняйте распиловку, наклонив рукоятку (3.9) вниз и протягивая пилу за рукоятку вперед. Перед тем как убрать заготовку с упора после выполнения распиловки, задвиньте пилу полностью назад (в исходное положение).

9 Обслуживание

Перед проведением любых работ по регулировке, ремонту или техническому обслуживанию инструмента следует вынуть вилку из розетки!





Все работы по техническому обслуживанию и ремонту, которые требуют открывания корпуса двигателя, могут производиться только авторизованной мастерской Сервисной службы.



Повреждённые защитные приспособления и узлы должны быть надлежащим образом отремонтированы или заменены уполномоченным на это специалистом, если в руководстве по эксплуатации не предусматривается что-либо другое.



Сервисное обслуживание и ремонт только через фирму-изготовителя или в наших сервисных мастерских: адрес ближайшей мастерской см. на www.festool.com/Service



Используйте только оригинальные запасные части Festool! № для заказа на: www.festool.com/Service

Инструмент оснащен самоотключающимися угольными щетками. При их износе происходит автоматическое выключение тока и работа инструмента приостанавливается.

Для обеспечения эксплуатационной надежности инструмента проводите его регулярное техническое обслуживание:

- удаляйте отложения пыли с помощью пылеудаляющего аппарата;
- следите за чистотой направляющих (1.10) и регулярно смазывайте их;
- бывшая в употреблении или поврежденная вставка с прорезью для пильного диска подлежит замене;
- крышка (11.3) для удаления обрезков из нижнего защитного кожуха открывается с помощью задвижки (11.1). Для удаления отложений в большом количестве крышка может открываться полностью после выворачивания винта (11.2). Перед вводом в эксплуатацию крышку необходимо опять закрыть!
- После окончания работ намотайте электрический кабель на держатели (2.1).
- Равномерный обратный ход пилы по всей длине распила обеспечивается с помощью демпфера. Если этого не происходит, возможна дополнительная регулировка демпфера через отверстие (2.5).

10 Оснастка, инструменты

Используйте только предназначенные для данного инструмента оригинальные оснастку и расходные материалы Festool, так как эти компоненты оптимально согласованы между собой. В случае использования оснастки и расходных материалов других производителей следует принимать во внимание возможность снижения качества работы и ограничений по гарантийным обязательствам. В зависимости от вида работ это может привести к более интенсивному износу инструмента или к увеличению нагрузки на руки. Поэтому для того, чтобы сберечь свои силы, оптимально использовать ресурс инструмента и обеспечить надежность гарантийных обязательств, применяйте только оригинальные оснастку и расходные материалы Festool! Чтобы эффективно и использовать инструмент для выполнения разных задач Festool предлагает широкий спектр оснастки, например: расширитель стола, удлинитель стола, подвижный стол, упор для торцевания, транспортировочные ролики, комплект системы пылеудаления. Для быстрой и чистой обработки различных материалов фирма Festool предлагает пильные диски, предназначенные специально для Вашего инструмента. Коды для заказа оснастки и инструментов можно найти в каталоге Festool и в сети Интернет по адресу "www.festool.com".

11 Утилизация

Не выбрасывайте электроинструменты вместе с бытовыми отходами! Обеспечьте безопасную для окружающей среды утилизацию инструмента, оснастки и упаковки. Соблюдайте действующие национальные инструкции.

Только для ЕС: согласно директиве ЕС об отходах электрического и электронного оборудования, а также гармонизированным национальным стандартам отслужившие свой срок электроинструменты должны утилизироваться отдельно и направляться на экологически безопасную переработку.

Информация по директиве REACH:

www.festool.com/reach

Stolní a ponorná okružní pila CS 50 EB/CS 50 EB Floor

1	Symboly	96
2	Správné použití.....	96
3	Technické údaje.....	96
4	Bezpečnostní pokyny	96
5	Instalace, uvedení do provozu.....	99
6	Elektronika	99
7	Nastavení na nářadí	100
8	Obsluha přístroje.....	101
9	Údržba a péče.....	101
10	Příslušenství, nářadí	102
11	Likvidace	102

Uvedené obrázky se nachází na začátku návodu k použití.

1 Symboly



Varování před všeobecným nebezpečím



Přečtěte si návod/pokyny



Noste chrániče sluchu!



Používejte respirátor!

2 Správné použití

PRECISIO je jako mobilní elektrické nářadí určeno k řezání dřeva, plastů, desek ze dřeva a jemu podobných materiálů. Se speciálními pilovými kotouči, které nabízí Festool, pro řezání hliníku, lze nářadí používat i k řezání tohoto materiálu. Materiály obsahující azbest se nesmí opracovávat. Za škody a úrazy vzniklé nesprávným použitím odpovídá uživatel.

3 Technické údaje	CS 50 EB/CS 50 EB Floor
Výška řezu při 90°/45°	0 - 50 mm/0 - 40 mm
Šikmost	-2° až 47°
max. délka	300 mm
Pilový kotouč (průměr x šířka řezu)	190 x 2,6 mm
Otáčky naprázdno	1600 - 4200 min ⁻¹
Příkon	1200 W
Rozměry stolu (délka x šířka)	600 x 400 mm
Výška stolu s/bez skládacích nohou	900 mm/375 mm
Hmotnost bez skládacích nohou	19 kg
Hmotnost skládacích nohou	2 kg
Třída ochrany	□ / II

4 Bezpečnostní pokyny

4.1 Všeobecné bezpečnostní pokyny



POZOR! Čtěte všechna bezpečnostní upozornění a pokyny. Zanedbání níže uvedených výstrah a nedodržování příslušných pokynů mohou způsobit zkrat, požár, event. těžký úraz elektrickým proudem.

Všechny bezpečnostní pokyny a návody uschovejte, abyste je mohli použít i v budoucnosti.

a. Udržujte své pracoviště v pořádku

- Nepořádek na pracovišti může způsobit nehody.

b. Zohledněte vlivy prostředí

- Elektrická nářadí nevystavujte působení deště.
- Nepoužívejte elektrická nářadí ve vlhkém prostředí.
- Zajistěte dobré osvětlení pracoviště.
- Elektrická nářadí nepoužívejte v místech, kde hrozí nebezpečí požáru nebo výbuchu.

c. Chraňte se před zásahem elektrickým proudem

- Vyvarujte se tělesného kontaktu s uzemněnými díly (např. trubky, radiátory, elektrické sporáky, chladicí jednotky).

d. Udržujte ostatní v bezpečné vzdálenosti

- Nenechte jiné osoby, zejména děti, dotýkat se

elektrického nářadí nebo elektrického kabelu. Nepřipusťte jejich přítomnost na pracovišti.

e. Nepoužívaná elektrická nářadí bezpečně uschovejte

- Nepoužívaná elektrická nářadí musí být uložena na suchém, výše položeném nebo uzavřeném místě, mimo dosah dětí.

f. Nepřetěžujte své elektrické nářadí

- Lépe a bezpečněji pracujete v zadaném rozsahu výkonu.

g. Používejte správné elektrické nářadí

- Nepoužívejte nářadí s nízkým výkonem pro náročné práce.
- Elektrická nářadí nepoužívejte pro účely, pro které nejsou určena. Nepoužívejte například ruční okružní pilu k řezání větví stromů nebo polen.

h. Noste vhodné oblečení

- Nenoste volné oblečení nebo šperky, mohou být zachyceny pohyblivými částmi.
- Při venkovních pracích je vhodná neklouzavá obuv.
- Máte-li delší vlasy, používejte síťku na vlasy.

i. Používejte ochranné vybavení

- Noste ochranné brýle.
- Vzniká-li při práci prach, používejte dýchací masku.

j. Připojte zařízení k odsávání prachu

- Pokud jsou k dispozici přípojky pro odsávání prachu a jímací zařízení, přesvědčte se, že jsou tato zařízení připojena a správně používána.

k. Nepoužívejte elektrický kabel k účelům, ke kterým není určen

- Nepoužívejte elektrický kabel k vytahování síťové zástrčky ze zásuvky. Elektrický kabel chraňte před působením horka, oleje a ostrých hran.

l. Obráběný kus vždy zajišťujte

- Když je to možné, používejte napínáky nebo svěrák k upevnění obráběného kusu. Je tak uchycen bezpečněji, než ve Vašich rukou.

m. Vyhněte se neobvyklému držení těla

- Stůjte jistě a vždy držte rovnováhu.

n. O své nářadí se pečlivě starejte

- Udržujte rezná nářadí ostrá a čistá, pro lepší a bezpečnější práci.
- Řiďte se pokyny k mazání a výměně nářadí.
- Pravidelně kontrolujte napájení elektrického nářadí a v případě poškození jej nechte vyměnit

kvalifikovaným odborníkem.

- Pravidelně kontrolujte prodlužovací vedení a při poškození jej vyměňte.
- Rukojeti udržujte suché, čisté a beze stop oleje a tuku.

o. Vytahujte přívodní kabel ze zásuvky

- Při nepoužívání elektrického nářadí, před jeho údržbou a při výměně nástroje, jako např. pilového kotouče, vrtáku nebo frézy.

p. Odstraňte všechny klíče

- Před zapnutím zkontrolujte, zda byly všechny klíče a nástroje k nastavení odstraněny.

q. Vyhněte se neúmyslnému zapnutí

- Před připojením napájecího kabelu do zásuvky zkontrolujte, zda je vypínač přístroje vypnut.

r. Venku používejte prodlužovací kabel pro venkovní prostředí

- Při venkovních pracích používejte jen vhodné a příslušně označené prodlužovací kabely.

s. Soustředte se

- Soustředte se na to, co děláte. Pracujte s rozmyslem. Elektrické nářadí nepoužívejte, pokud se nemůžete na práci soustředit.

t. Zkontrolujte, zda elektrické nářadí není poškozeno

- Před dalším používáním elektrického nářadí musí být pečlivě a ve smyslu předpisů zkontrolována správná funkce ochranných prvků, případně také mírně poškozených dílů.
- Zkontrolujte správnou funkci pohyblivých dílů, zda neváznou a nejsou poškozeny. Veškeré díly musí být správně usazeny a musí být splněny všechny podmínky, nutné k zajištění bezzávadného provozu elektrického nářadí.
- Poškozené ochranné prvky a díly musejí být podle předpisů opraveny nebo vyměněny kvalifikovaným servisem, pokud není v návodu k použití uvedeno jinak.
- Poškozené vypínače musejí být vyměněny servisem.
- Nikdy nepoužívejte taková elektrická nářadí, která nelze vypínačem vypínat a zapínat.

u. POZOR!


- Při používání jiných přídatných nástrojů a dalšího příslušenství můžete být vystaveni nebezpečí úrazu.

v. Nechte své elektrické nářadí opravit odborníkem

- Toto elektrické nářadí odpovídá příslušným bezpečnostním předpisům. Opravy smí provádět

děť jen odborník a musí se používat originální náhradní díly, jinak může dojít k nehodám.

4.2 Bezpečnostní pokyny specifické pro dané nářadí

- Je povoleno používat jen nástroje, které splňují EN 847-1.
- Pilové kotouče z vysoce legované rychlořezné oceli (HSS-Stahl) se nesmějí používat.
- Smějí se používat pouze pilové kotouče, které vyhovují následujícím parametrům: průměr pilového kotouče 190 mm; šířka řezu 2,6 mm; upínací otvor 20 mm; tloušťka těla kotouče max. 2,0 mm; vhodné pro otáčky až 4200 min⁻¹.
- Šířka řezu pilového kotouče musí být větší a tloušťka těla pilového kotouče menší než tloušťka rozevíracího klínu 2,0 mm.
- Nářadí musí být pro obráběný materiál vhodné.
- Deformované nebo naprasklé pilové kotouče, ani pilové kotouče s tupým nebo poškozeným ostrím, se nesmějí používat.
- Nářadí se musí přepravovat a přechovávat ve vhodné schránce.
- Nářadí se smí používat jen tehdy, když jsou všechny bezpečnostní prvky řádně umístěny a v patřičné poloze a když je nářadí v dobrém technickém stavu a řádně udržováno.
- Opatřebenou nebo poškozenou (např. naříznutou) desku stolu neprodleně vyměňte.
- Obsluhující personál musí být v používání, nastavování a ovládání nářadí dostatečně vyškolen.
- Závady nářadí, včetně oddělovacích se bezpečnostních prvků nebo nástroje, je při zjištění třeba neprodleně hlásit servisu. Teprve po odstranění závady se smí nářadí opět používat.
-  Používejte vhodné ochranné pomůcky: chrániče sluku, aby se snížilo riziko chorobné nedoslýchavosti, ochranné brýle, respirátor, aby se snížilo riziko vdechování zdraví škodlivého prachu, ochranné rukavice při manipulaci s nástroji a neopracovaným materiálem.
- Aby se minimalizovala hlučnost, musí být nářadí nabroušeno a všechny komponenty, sloužící ke snížení hluku (ochranné kryty atd.), řádně nastaveny.
- Při řezání dřeva je nářadí nutno připojit k vhodnému odsávacímu zařízení podle EN 60335-2-69, prachová třída M.
- Aby se minimalizovala prašnost prostředí, připojte nářadí na vhodné odsávací zařízení a

- všechny komponenty, sloužící k zachycování prachu (odsávací přírubby atd.), řádně nastavte.
- Neobrábějte materiál obsahující azbest.
- Zajistěte přiměřené osvětlení prostoru nebo pracoviště.
- Při řezání zaujměte správný pracovní postoj:
 - vepředu na straně obsluhy;
 - čelem k nářadí;
 - vedle linie řezu.
- Pro bezpečné vedení obrobku přes pilový kotouč používejte posouvač obrobku, který je součástí dodávky.
- Používejte rozevírací klín a ochranný kryt, který je součástí dodávky. Dbejte na správné nastavení podle popisu v návodu k obsluze.
- Dlouhé obráběné kusy vhodným způsobem podepřete, aby ležely rovně.
- Před výměnou nástroje a před odstraňováním poruch, jako je např. odstraňování zaseklých úlomků, je nutné vytáhnout zástrčku ze síťové zásuvky.
- Neodstraňujte žádné odřezky nebo jiné části obrobků, dokud pila běží a není v klidové poloze.
- Pokud se pilový kotouč zablokuje, okamžitě vypněte nářadí a vytáhněte síťovou zástrčku. Teprve poté odstraňte zaklíněný obrobek.
- Drážkování a žlábkování je povoleno pouze s vhodnými ochrannými prvky, např. tunelovým ochranným zařízením přes stůl pily.
- Kotoučové pily se nesmějí používat k čepování (drážka končí v obráběném kuse).
- Během přepravy nářadí musí horní ochranný kryt zakrývat horní díl pilového kotouče.
- Horní ochranný kryt se nesmí používat jako úchyt při přepravě!
- Pokud posouvač obrobku nepoužíváte, uložte ho do příslušného držáku na nářadí.

4.3 Hodnoty hluku

Akustická hladina	
volnoběh/obrábění	84/90 dB(A)
Hladina akustického tlaku	
volnoběh/obrábění	97/103 dB(A)
Přídavná hodnota nespolehlivosti měření	
	K = 3 dB(A)



Noste chrániče sluchu!

Vyhodnocené zrychlení	< 2,5 m/s ²
Uvedené emitované hodnoty (vibrace, hlučnost)	
- slouží k porovnání nářadí,	
- jsou vhodné také pro předběžné posouzení za-	

tížení vibracemi a hlukem při použití nářadí,
– vztahují se k hlavním druhům použití elektrického nářadí.

Ke zvýšení může dojít při jiném použití, s jinými nástroji nebo při nedostatečné údržbě. Vezměte v úvahu čas, kdy nářadí běží na volnoběh a kdy je vypnuté!

4.4 Zbývající rizika

I přes dodržení všech příslušných předpisů mohou vzniknout při provozu pily nebezpečí, např.:

- odlétnutím částí obráběného kusu,
- odlétnutím částí poškozeného nářadí,
- vznikajícím hlukem,
- vznikajícím dřevním prachem.

5 Instalace, uvedení do provozu

Postarejte se o to, aby byla podlaha kolem pily rovná, v dobrém stavu a bez volně ležících předmětů (např. třísek a odřezků).

5.1 Instalace nářadí

Stroj lze instalovat s nebo bez (obrázek 1 a 2) skládacích nohou (provedení „Floor“ je bez skládacích nohou).

Při vyklápění nohou je třeba vyšroubovat čtyři šrouby (1.6) až na doraz. Po vyklopení nohou je tyto šrouby třeba opět utáhnout.

Aby stálo nářadí pevně, lze měnit délku jednotlivých nohou, šroubováním uzavírací klapky (1.7).

5.2 Přeprava

- Zaaretujte pilu v nulové poloze.
- Odstraňte z pily všechny namontované díly a navíňte kabel na držák kabelu.
- Zaklopte nohy.

5.3 Možnosti použití

Nářadí lze používat jako stolovou kotoučovou pilu nebo jako tažnou kotoučovou pilu.

a) Stolová kotoučová pila (obrázek 1)

- Nastavte spínač (1.9) do dolní polohy.
- Otočte rukojeť (1.8) dolů a táhněte s ní soupravu pily dopředu, dokud nezaklapne.

Souprava pily se teď nachází v poloze uprostřed stolu a nářadí lze použít jako stolovou kotoučovou pilu.

b) Tažná kotoučová pila (obrázek 3)

- Nastavte spínač (3.10) do horní polohy.
- Otočí-li se rukojeť (3.9) dolů, lze s ní pohybovat soupravou pily dopředu a dozadu pro tažný řez. Pohyb dozadu usnadňuje pružina.

5.4 Odsávání



PRECISIO má dvě přípojky k odsávání: horní ochranný kryt (2.3) s \varnothing 27 mm a dolní ochranný kryt (2.2) s \varnothing 35 mm.

Odsávací sada CS 70 AB (488 292, u CS 50 EB součástí dodávky) svádí obě přípojky dohromady, takže lze připojit mobilní odsávání Festool.

5.5 Elektrické připojení a uvedení do provozu



Síťové napětí musí souhlasit s údaji na výkonovém štítku.



V Severní Americe se smí používat pouze nářadí Festool s napětím 120 V/60 Hz.

Kvůli výkonnosti motoru doporučujeme pojistku na 16 A.

K zapnutí je třeba stisknout současně vypínač (4.1) a bezpečnostní spínač (4.4). Nářadí běží, dokud je stisknutý vypínač.

Pro trvalý provoz uvolněte po zapnutí nejdříve vypínač (4.1) a potom bezpečnostní spínač (4.4). Při trvalém provozu se nářadí vypne buď dalším stisknutím a uvolněním vypínače, nebo stisknutím červeného spínače (4.6).

Aby bylo nářadí chráněno před neoprávněným zapnutím, je možné umístit visací zámek do otvoru (4.2) ve vypínači.

6 Elektronika



Přístroj je vybaven elektronickým řízením s následujícími vlastnostmi:

6.1 Tlumený rozběh

Elektronicky regulovaný rozběh zajišťuje klidný rozběh přístroje.

6.2 Regulace otáček

Otáčky lze plynule nastavit kolečkem (4.5) v rozsahu od 1600 do 4200 min^{-1} . Tím můžete vhodně přizpůsobit rychlost řezu použitému materiálu (4.3).

#	n_0 [min^{-1}]	#	n_0 [min^{-1}]
1	~ 1600	4	~ 3100
2	~ 2100	5	~ 3600
3	~ 2600	6	~ 4200

Předvolené otáčky motoru jsou elektronicky udržovány na konstantní hodnotě. Tím je i při zatížení dosaženo rovnoměrné rychlosti řezu.

6.3 Zajištění proti přetížení

Při extrémním přetížení nářadí se omezí přívod proudu. Jeli motor na nějakou dobu zablokovaný, přívod proudu se zcela přeruší. Po uvolnění, resp. vypnutí je nářadí opět připraveno k provozu.

6.4 Teplotní pojistka

Při příliš vysoké teplotě motoru se omezí přívod proudu a otáčky. Nářadí běží jen s omezeným výkonem, aby bylo zajištěno rychlé vychladnutí pomocí větrání motoru. Po vychladnutí nářadí opět samo najede na plný výkon.

6.5 Brzda

Po vypnutí se pilový kotouč během 1,5 – 2 sekund zabrzdí (jen v provedení 230 V - 240 V).

6.6 Ochrana proti opakovanému zapnutí

Vestavěná podpěťová spoušť zabraňuje tomu, aby se nářadí, ve stavu trvalého provozu, po přerušení přívodu proudu samo zapnulo. Nářadí musí být v takovém případě nejdříve vypnuto a potom opět zapnuto.

7 Nastavení na nářadí



Před každým nastavením, údržbou a opravou odpojte síťový kabel!

Pro usnadnění nastavení může být souprava pily uzamčena v přední poloze (obrázek 5): vytáhněte soupravu pily dopředu až na doraz a přepněte spínač (5.1) do dolní polohy.



V přední poloze se s nářadím nesmí pracovat!

7.1 Výška řezu

Otáčením kliky (5.4) může být plynule nastavena výška řezu (0 - 50 mm při kotouči v poloze 90°).

7.2 Úhel zkosení

Kotouč lze natáčet mezi 0° a 45°:

- uvolněte šroub (5.3),
- nastavte úhel zkosení na základě stupnice (5.6) otáčením rukojeti (5.2),
- zašroubujte šroub (5.3).

Pro přesné práce (podříznutí na styčné hraně) lze kotouč přetočit vždy o 2° za obě koncové polohy. K tomu se v koncové poloze stiskne tlačítko (5.5), pak lze kotoučem otáčet až do polohy -2°, resp. 47°. Po otočení zpět jsou obě koncové polohy opět aktivní.

7.3 Výměna nářadí



Bezpečnostní pokyny upínací matice Fast-Fix (viz obr. 7 A).

Po utažení sklopte úchyt.

Upínací matici Fast-Fix utahujte a uvolňujte jen rukou. Úchyt se nesmí využívat k utahování nebo uvolňování pomocí šroubováku, kleští nebo jiného nářadí.

Pokud matice nejde uvolnit rukou, je možné ji uvolnit pouze pomocí klíče s čelním otvorem.

Je-li úchyt uvolněný nebo poškozený, nesmí se matice Fast-Fix v žádném případě dále používat.



Kvůli speciálnímu zachycení se smějí v tomto nářadí používat pouze pilové kotouče Festool.

- Otevřete pojistku (1.3) a vyndejte vložku stolu (1.2) směrem nahoru.
- Otevřete pojistku (6.1) a vyklopte kryt pilového kotouče (6.2) směrem dolů. Šroub nářadí se tak automaticky aretuje.
- Sklopte páku (7.5) a otáčením ve směru hodinových ručiček (levý závit) otevřete rychloupínání Fast-Fix (7.4).
- Vyměňte nářadí, při tom dbejte na:
 - Rychloupínání Fast-Fix (7.4), příruba (8.1) a pilový kotouč musejí být čisté.
 - Směr otáčení na pilovém kotouči (7.6) se musí shodovat se směrem otáčení nářadí (7.7).
 - Nasadíte kotouč doprostřed na přírubu (8.1) a otáčejte jím tak daleko, dokud se neshodují obrysy příruby a otvoru v kotouči.
- Pevně utáhněte rychloupínání Fast-Fix (7.4) proti směru hodinových ručiček, sklopte páku (7.5).
- Zaklapněte kryt pilového kotouče (6.2) a zavřete pojistku (6.1).
- Vložte vložku stolu zadní hranou napřed (viz obrázek 9) a zavřete pojistku (1.3).

7.4 Nastavení rozvíracího klínu

Rozvírací klín (7.1) nastavte tak, aby byl ve vzdálenosti 3 až 5 mm od ozubeného věnce pilového kotouče.

- Uvolněte šroub (7.3) pomocí klíče s vnitřním šestihranem (6.3) a vyjměte jej společně s upínacím dílem (7.2).
- Po uvolnění obou šroubů (8.3) lze posouvat vodicím dílem (8.2) v kolmém směru a nastavit tak vzdálenost mezi rozvíracím klínem a pilovým kotoučem.
- Po nastavení rozvíracího klínu opět namontujte upínací díl a pevně utáhněte všechny šrouby.

7.5 Doraz

Dodaný doraz lze připevnit na všech čtyřech stranách nářadí, jak ukazuje obrázek 3.

Doraz nabízí tyto možnosti nastavení:

- Nastavení rovnoběžné s hranou stolu - k tomu uvolněte šroub (3.5).
- Nastavení kolmé k hraně stolu - k tomu uvolněte šroub (3.6).

- Nastavení pravítka dorazu (3.1) podélně - k tomu uvolněte šroub (3.2). Pravítko dorazu lze v držáku uchytit nízko pro tenké obrobky (obrázek 1) nebo vysoko pro tlusté obrobky (obrázek 3).
- Nastavení úhlu podle stupnice (3.7) - k tomu uvolněte šroub (3.3) a nadzdvihněte fixovací kolík (3.4). Otočný fixovací kolík zaklapne při nejpoužívanějších úhlech.

Doraz lze nastavit jako podélný doraz (obrázek 1) nebo jako příčný doraz, resp. úhlový doraz (obrázek 3).



Před prací zkontrolujte, že jsou utažené všechny šrouby dorazu. Doraz se smí používat jen v pevné poloze a nikdy k posouvání obráběného kusu.

7.6 Stupnice šířky řezu

Obě stupnice (1.5) udávají šířku řezu při podélných řezech.

V případě potřeby lze stupnice po uvolnění šroubů (1.4) nově srovnat.

7.7 Montáž chrániče proti otřesům

Chránič proti otřesům (10.2) zabraňuje vytržení na spodní rezné hraně obráběného kusu.

Chránič proti otřesům lze použít při všech úhlech zkosení, ale pro každý úhel se musí namontovat a vyříznout zvláštní chrániče:

- Nastavte pilový kotouč na minimální výšku řezu.
- Otevřete pojistku (1.3) a vyndejte vložku stolu (1.2) směrem nahoru.
- Otevřete pojistku (6.1) a vyklopte kryt pilového kotouče (6.2) směrem dolů. Šroub náradí se tak automaticky aretuje.
- Posuňte chránič proti otřesům (10.2) až na doraz, do strany na držák (10.3).
- Zaklapněte kryt pilového kotouče (6.2) a zavřete pojistku (6.1).
- Vložte vložku stolu zadní hranou napřed (viz obrázek 9) a zavřete pojistku (1.3).
- Zapněte náradí a pohybuje pilovým kotoučem pomalu nahoru až do maximální výšky řezu – tak se vyřízne chránič proti otřesům.

Pro optimální funkci by měl zvýšený díl (10.1) chrániče proti otřesům nepatrně (cca 0,3 mm) přesahovat přes desku stolu. K tomu lze nastavit výšku držáku (10.3), po uvolnění obou šroubů (10.4).

8 Obsluha přístroje



Při práci s náradím dodržujte všechny bezpečnostní pokyny.

Nastavte hodní ochranný kryt tak, aby ležel na obráběném kusu a upněte jej v této poloze pomocí

šroubu (1.1).

8.1 Stolová kotoučová pila

Používejte doraz k vedení obráběného kusu jako podélný doraz (obrázek 1).

Šířku řezu můžete nastavit podle stupnic (1.5).

Ved'te obráběný kus rukou. Pro bezpečné vedení obráběného kusu přes pilový kotouč použijte tyč k posouvání (2.4).

Při nepoužívání uložte tyč k posouvání do zásobníku (2.1).

8.2 Tažná kotoučová pila

Používejte doraz k přiložení a uchycení obráběného kusu jako příčný nebo úhlový doraz (obrázek 3). Případně můžete do drážek (3.8) vložit šroubové svorky (489 570) k uchycení obráběného kusu.

Proved'te řez otočením rukojeti (3.9) směrem dolů a tažením soupravy pily za rukojeť směrem dopředu.

Před vyjmutím obrobku z dorazu, po provedení řezu, vraťte soupravu pily opět zcela dozadu do výchozí polohy.

9 Údržba a péče



Před každým nastavením, údržbou a opravou odpojte síťový kabel!



Veškerou údržbu a opravy, které vyžadují otevření krytu motoru, smí provádět pouze autorizovaný zákaznický servis.



Poškozené bezpečnostní zařízení a díly je třeba nechat odborně opravit nebo vyměnit v kompetentní opravně, pokud není v návodu k používání uvedeno jinak.



Servis opravy smí provádět pouze výrobce nebo servisní dílny: nejbližší adresu najdete na:

www.festool.com/Service



Používejte jen originální náhradní díly Festool! Obj. č. na:

www.festool.com/Service

Náradí je vybaveno automaticky se vypínajícími speciálními uhlíky. Jsou-li opotřebené, automaticky se přeruší napájení a přístroj se zastaví.

Náradí pravidelně udržujte, abyste zabezpečili jeho řádnou funkci:

- usazený prach odsávejte,
- udržujte vodící tyče čisté (1.10) a pravidelně je mažte,
- vyměňte opotřebenou nebo poškozenou vložku stolu,
- pomocí šoupátka (11.1) lze otevřít kryt (11.3), aby bylo možné odstranit odřezky ze spodního ochranného krytu. K odstranění větších usaze-

nin lze kryt zcela otevřít vyšroubováním šroubu (11.2). Před uvedením do provozu kryt znovu zavřete!

- Naviňte po skončení práce elektrický kabel na držáky (2.1).
- Tlumič způsobuje, že se souprava pily pohybuje zpět rovnoměrně. Pokud tomu tak není, lze tlumič nastavit otvorem (2.5).

10 Příslušenství, nářadí

Festool nabízí obsáhlé příslušenství, které Vám umožní mnohostranné a efektivní využití Vašeho nářadí, např.: rozšíření stolu, prodloužení stolu, posuvný stůl, oříznutý doraz, přepravní válce, odsávací sadu.

Pro rychlé a čisté opracování rozličných materiálů nabízí Festool pilové kotouče vyladěné speciálně na své nářadí.

Objednací čísla příslušenství a nářadí vyhledejte, prosím, ve svém katalogu Festool nebo na internetu na „www.festool.com“.

11 Likvidace

Nevyhazujte elektrická nářadí do domovního odpadu! Nechte ekologicky zlikvidovat nářadí, příslušenství a obaly! Dodržujte přitom platné národní předpisy.

Pouze EU: Podle Evropské směrnice o odpadních elektrických a elektronických zařízeních a aplikace v národním právu se musí vyřazené elektrické nářadí shromažďovat odděleně a musí se ekologicky recyklovat.

Informace k REACH: www.festool.com/reach

**Pilarka tarczowa stołowa i przesuwna CS 50 EB/
CS 50 EB Floor**

1	Symbole	103
2	Użycie zgodne z przeznaczeniem	103
3	Dane techniczne	103
4	Zalecenia odnośnie bezpieczeństwa pracy	103
5	Ustawianie, uruchamianie	106
6	Układ elektroniczny	107
7	Ustawienia urządzenia	108
8	Praca za pomocą urządzenia	109
9	Konserwacja i utrzymanie w czystości .	109
10	Wyposażenie, narzędzia	110
11	Usuwanie	110



Przeczytać instrukcję/zalecenia



Należy nosić ochronę słuchu!



Należy nosić maskę przeciwpyłową!

Podane rysunki znajdują się w załączniku instrukcji obsługi.

1 Symbole
Ostrzeżenie przed ogólnym zagrożeniem



2 Użycie zgodne z przeznaczeniem

PRECISIO je jako mobilní elektrické nářadí určené k řezání dřeva, plastů, desek ze dřeva a jemu podobných materiálů.

Oferowane przez firmę Festool specjalne piły tarczowe do aluminium umożliwiają stosowanie tych urządzeń również do cięcia aluminium. Nie wolno obrabiać materiałów zawierających azbest. Za szkody i wypadki spowodowane użyciem niezgodnym z przeznaczeniem odpowiedzialność ponosi użytkownik.

3 Dane techniczne	CS 50 EB/CS 50 EB Floor
Wysokość cięcia przy 90°/45°	0 - 50 mm/0 - 40 mm
Nastawianie skosu	-2° do 47°
Maks. długość cięcia przesuwnego	300 mm
Piła tarczowa (średnica x szerokość cięcia)	190 x 2,6 mm
Prędkość obrotowa na biegu jałowym	1600 - 4200 min ⁻¹
Pobór mocy	1200 W
Wymiary stołu (długość x szerokość)	600 x 400 mm
Wysokość stołu z nóżkami składanymi/bez nóżek składanych	900 mm/375 mm
Ciężar bez nóżek składanych	19 kg
Ciężar nóżek składanych	2 kg
Klasa ochronna	□ / II

4 Zalecenia odnośnie bezpieczeństwa pracy

4.1 Ogólne zalecenia bezpieczeństwa



UWAGA! Należy przeczytać wszystkie zalecenia bezpieczeństwa i instrukcje. Nieprzestrzeżenie następujących ostrzeżeń i instrukcji może stać się przyczyną porażenia prądem elektrycznym, pożaru i/lub ciężkiego obrażenia ciała. **Wszystkie zalecenia odnośnie bezpieczeństwa pracy i instrukcje należy zachować do wykorzystania w przyszłości.**

a. Strefę pracy należy utrzymywać w porządku

– Następstwem nieporządku w strefie pracy mogą być wypadki.

b. Należy uwzględnić wpływy otoczenia

– Narzędzi elektrycznych nie wolno wystawiać na działanie deszczu.

– Narzędzi elektrycznych nie wolno stosować w otoczeniu mokrym, ani wilgotnym.

– Należy zapewnić dobre oświetlenie strefy pracy.

– Nie wolno stosować narzędzi elektrycznych w

miejskach, gdzie występuje niebezpieczeństwo pożaru lub wybuchu.

c. Należy zabezpieczać się przed porażeniem elektrycznym

- Należy unikać dotykania ciałem do elementów uziemionych (np. rury, grzejniki, kuchenki elektryczne, urządzenia chłodzące).

d. Osoby postronne należy utrzymywać z dala od miejsca pracy

- Nie wolno pozwalać osobom postronnym, a zwłaszcza dzieciom, na dotykanie narzędzia elektrycznego lub przewodu zasilającego. Osoby te należy utrzymywać z dala od strefy roboczej.

e. Nieużywane narzędzie elektryczne należy przechowywać w bezpiecznym miejscu

- Nieużywane narzędzia elektryczne powinny być odkładane w suchym, wysoko położonym lub zamkniętym miejscu, poza dostępem dzieci.

f. Nie wolno przeciążać narzędzia elektrycznego

- Praca przebiega lepiej i bezpieczniej w podanym zakresie mocy.

g. Należy stosować prawidłowe narzędzie elektryczne

- Nie wolno stosować urządzeń o małej mocy do ciężkich robót.
- Narzędzia elektrycznego nie wolno stosować do celów, do których nie jest ono przewidziane. Przykładowo nie wolno stosować ręcznej pilarki tarczowej do cięcia gałęzi drzew ani polan.

h. Należy nosić odpowiednią odzież

- Nie wolno nosić obszernej odzieży ani biżuterii, mogą one zostać pochwycone przez ruchome elementy urządzenia.
- W przypadku pracy pod gołym niebem zalecane jest nieślizgające się obuwie.
- W przypadku posiadania długich włosów należy nosić ochronę włosów.

i. Należy stosować środki ochrony

- Należy nosić okulary ochronne.
- W przypadku prac, przy których występuje pylenie należy nosić maskę chroniącą drogi oddechowe.

j. Podłączyć urządzenie do odsysania pyłu

- Jeśli dostępne są przyłącza do odsysania pyłu i urządzenie wychwytywania pyłu, należy sprawdzić, czy są one podłączone i prawidłowo użytkowane.

k. Przewodu zasilającego nie wolno stosować do celów, do których nie jest on przewidziany

- Przewodu zasilającego nie wolno stosować do wyciągania wtyczki z gniazda wtykowego. Przewód zasilający należy chronić przed nagrzewaniem, olejem i ostrymi krawędziami.

l. Obrabiany element należy odpowiednio zamocować

- W miarę możliwości należy użyć urządzeń mocujących lub imadła do przytrzymania obrabianego elementu. Jest on pewniej zamocowany niż w przypadku trzymania ręką.

m. Należy unikać przyjmowania nienormalnych pozycji ciała

- Należy przyjąć bezpieczną pozycję i przez cały czas utrzymywać równowagę.

n. Narzędzia należy starannie konserwować

- Narzędzia tnące należy utrzymywać w stanie naostrzenia i czystości, aby móc lepiej i bezpieczniej pracować.
- Należy postępować zgodnie z zaleceniami odnośnie smarowania i wymiany narzędzi.
- W regularnych odstępach czasu należy kontrolować przewód przyłączeniowy narzędzia elektrycznego i w przypadku uszkodzenia zlecić jego wymianę przez zaaprobowanego fachowca.
- W regularnych odstępach czasu należy kontrolować przewody przedłużające i wymieniać, jeśli są uszkodzone.
- Uchwyty należy utrzymywać w stanie suchym, czystym i wolnym od oleju oraz smaru.

o. Wyciągać wtyczkę przewodu zasilającego z gniazda wtykowego

- W przypadku nieużywania narzędzia elektrycznego, przed przystąpieniem do konserwacji i przy wymianie narzędzi, przykładowo pił tarczowych, wiertel, frezów.

p. Nie wolno pozostawiać żadnych wetkniętych kluczy narzędziowych

- Przed włączeniem należy sprawdzać, czy klucze i narzędzia nastawcze zostały usunięte.

q. Należy unikać niezamierzonego uruchomienia

- Należy upewnić się, czy przy wsuwaniu wtyczki do gniazda wtykowego włącznik narzędzia jest wyłączony.

r. W przypadku stosowania w strefie zewnętrznej należy stosować przewód przedłużający

- Pod gołym niebem należy stosować wyłącz-

nie przeznaczone do tego celu i odpowiednio oznaczone przewody przedłużające.

s. Należy zachować ostrożność

- Należy zwracać uwagę na wykonywane czynności. Do pracy należy przystępować z rozsądkiem. W przypadku braku koncentracji nie wolno używać narzędzia elektrycznego.

t. Sprawdzanie narzędzia elektrycznego pod względem ewentualnych uszkodzeń

- Przed dalszym użytkowaniem narzędzia elektrycznego należy sprawdzić urządzenia zabezpieczające lub lekko uszkodzone elementy pod względem ich prawidłowego i zgodnego z przeznaczeniem funkcjonowania.
- Sprawdzić, czy elementy ruchome funkcjonują prawidłowo, nie zakleszczają się lub czy nie są uszkodzone. Wszystkie elementy muszą być prawidłowo zamontowane i spełniać wszystkie warunki dla zapewnienia prawidłowej eksploatacji narzędzia elektrycznego.
- Uszkodzone urządzenia zabezpieczające i elementy zgodnie z przeznaczeniem muszą zostać zreperowane lub wymienione przez zaaprobowany warsztat specjalistyczny, o ile nie ma innych zaleceń w instrukcji użytkowania.
- Uszkodzone przelączniki muszą zostać wymienione przez warsztat serwisowy.
- Nie wolno używać żadnych narzędzi elektrycznych, w których przelącznika nie można włączyć albo wyłączyć..

u. UWAGA!

- Użycie innych narzędzi i wyposażenia może stanowić zagrożenie zranieniem.

v. Naprawę narzędzia elektrycznego należy zlecać wykwalifikowanemu elektrykowi

- Opisywane narzędzie elektryczne spełnia obowiązujące przepisy bezpieczeństwa pracy. Naprawy mogą być przeprowadzane wyłącznie przez wykwalifikowanego elektryka, przy użyciu oryginalnych części zamiennych; w przeciwnym wypadku użytkownik narażony jest na wypadki.

4.2 Zalecenia bezpieczeństwa właściwe dla urządzenia

- Wolno stosować wyłącznie narzędzia, które spełniają wymagania normy EN 847-1.
- Nie wolno stosować pił tarczowych z wysokostopowej stali szybko tnącej (stal HSS).
- Wolno stosować wyłącznie piły tarczowe o następujących parametrach: średnica tarczy piły 190 mm; szerokość cięcia 2,6 m ; otwór mo-

cujący 20 mm; całkowita szerokość piły maks. 2,0 mm; przeznaczone do prędkości obrotowych do 4200 min⁻¹.

- Szerokość cięcia piły tarczowej musi być większa, a grubość tarczy głównej mniejsza niż grubość klina rozdzielnika o wymiarach 2,0 mm.
- Narzędzie musi nadawać się do obrabianego materiału.
- Nie wolno stosować zdeformowanych lub pękanych pił tarczowych, jak również pił tarczowych z tępyimi lub uszkodzonymi ostrzami.
- Narzędzia muszą być transportowane i przechowywane w odpowiednim pojemniku;
- Urządzenie można używać wyłącznie wtedy, gdy wszystkie zabezpieczenia znajdują się w przewidzianej dla nich pozycji i gdy jest ono w dobrym stanie oraz prawidłowo konserwowane.
- Zużytą lub uszkodzoną płytę stołową (np. naciętą) należy niezwłocznie wymienić.
- Personel obsługowy musi być odpowiednio przeszkolony w zakresie użytkowania, ustawiania i obsługi urządzenia.
- W przypadku wykrycia usterek urządzenia, włącznie z usterkami zabezpieczeń odłączających zasilanie lub usterkami narzędzi, należy bezzwłocznie zgłaszać je personelowi konserwującemu. Dopiero po usunięciu usterki można ponownie przystąpić do użytkowania urządzenia.



Należy nosić odpowiednie osobiste wyposażenie zabezpieczające: Ochronę słuchu w celu uniknięcia zagrożenia utraty słuchu, okulary ochronne, ochronę dróg oddechowych

w celu uniknięcia zagrożenia wdychania szkodliwego dla zdrowia pyłu, rękawice ochronne przy manipulowaniu narzędziami i ostrymi materiałami.

- W celu wyeliminowania generowania hałasu narzędzie musi być ostrzone, a wszystkie elementy wpływające na zmniejszenie hałasu (pokrywy itp.) muszą być prawidłowo ustawione.
- Przy cięciu drewna urządzenie należy podłączyć do odkurzacza spełniającego wymagania normy EN 60335-2-69, kategoria M.
- W celu zminimalizowania uwalniania pyłu należy podłączyć urządzenie do odpowiedniego odkurzacza, a wszystkie elementy do ujmowa-

nia pyłu (ostony ssące itp.) muszą być prawidłowo ustawione.

- Nie wolno obrabiać materiału zawierającego azbest.
- Należy zadbać o odpowiednie oświetlenie pomieszczenia i miejsca pracy.
- Podczas cięcia piłą należy przyjąć odpowiednią pozycję roboczą:
 - od przodu na stanowisku operatora;
 - przodem do maszyny;
 - obok linii cięcia.
- Do prowadzenia elementu obrabianego bezpiecznie przy pile tarczowej należy używać dostarczonego popychacza.
- Należy stosować załączony klin rozdzielnik oraz ostonę zabezpieczającą. Zwracać uwagę na ich prawidłowe ustawienie, opisane w instrukcji eksploatacji.
- Długie elementy obrabiane należy podeprzeć odpowiednim przyrządem w taki sposób, aby były one ustawione poziomo.
- Przed wymianą narzędzi jak również przed usuwaniem zakłóceń, jak np. usuwanie zakleszczonych odprysków, należy wyciągać wtyczkę z gniazda wtykowego.
- Pozostałości po cięciu lub innych elementów obrabianych nie wolno usuwać ze strefy cięcia, dopóki maszyna pracuje i jednostka pilarska nie znajduje się w stanie spoczynku.
- W przypadku zablokowania piły tarczowej należy natychmiast wyłączyć urządzenie i wyciągać wtyczkę. Dopiero potem należy usunąć zakleszczony element obrabiany.
- Wykonywanie wręgów lub wpustów dozwolone jest tylko z odpowiednim urządzeniem zabezpieczającym, np. tunelowym urządzeniem zabezpieczającym nad stołem pilarskim.
- Pilarek tarczowych nie wolno stosować do wykonywania rowków (wpust zakończony w obrabianym elemencie).
- Podczas transportowania urządzenia górna ostona musi chronić górną część piły tarczowej.
- Górnej ostony nie wolno stosować jako uchwyt do transportowania!
- Jeśli popychacz nie jest używany, należy przechowywać go w przewidzianym do tego celu uchwycie na maszynie.

4.3 Parametry emisji

Poziom ciśnienia akustycznego

Bieg jałowy/obróbka 84/90 dB(A)

Poziom mocy akustycznej

Bieg jałowy/obróbka 97/103 dB(A)

Dodatek spowodowany niepewnością pomiaru

K = 3 dB



Należy nosić ochronę słuchu!

Vyhodnocené zrychlení < 2,5 m/s²

Podane wartości emisji (wibracje, szmery)

- służą do porównania narzędzi,
- nadają się one również do tymczasowej oceny obciążenia wibracjami i hałasem podczas użytkowania.
- odnoszą się do głównych zastosowań tego elektronarzędzia.

Wartości te mogą być wyższe w przypadku innych zastosowań, w przypadku pracy z innym osprzętem oraz w przypadku niewłaściwej konserwacji. Należy uwzględnić czas pracy urządzenia na biegu jałowym oraz czas unieruchomienia!

4.4 Pozostałe zagrożenia

Pomimo zastosowania wszystkich ważnych przepisów konstrukcyjnych, w czasie eksploatacji urządzenia mogą występować zagrożenia spowodowane np. poprzez:

- Wyrzucanie części elementów obrabianych.
- Wyrzucanie części elementów obrabianych w przypadku uszkodzenia narzędzi.
- Emisja hałasu,
- Wyrzucanie pyłu drzewnego.

5 Ustawianie, uruchamianie

Należy zadbać o to, aby podłoże wokół urządzenia było płaskie, w dobrym stanie i bez leżących dookoła przedmiotów (np. wióry i pozostałości po cięciu).

5.1 Ustawianie urządzenia

Urządzenie można ustawić z rozłożonymi lub ze złożonymi nóżkami (rysunek 1 i 2) (wersja „Floor“ nie posiada rozkładanych nóżek).

Do rozkładania nóżek należy do oporu odkręcić cztery pokrętła (1.6). Po rozłożeniu nóżek cztery pokrętła należy ponownie przykręcić.

Dla zapewnienia bezpiecznego ustawienia urządzenia, można zmienić długość jednej nóżki poprzez przekręcenie końcówki (1.7).

5.2 Přeprava

- Zatrzasnąć agregat pilarski w pozycji zerowej.
- Usunąć wszystkie elementy składowe piły i nawinąć przewód na uchwyt przewodowy.
- Złożyć nóżki.

5.3 Możliwości zastosowania

Urządzenie można stosować jako stołową pilarkę tarczową lub jako przesuwną pilarkę tarczową.

a) Stołowa pilarka tarczowa (rysunek 1)

– Ustawić przetącznik (1.9) w dolnej pozycji.
– Odchylić uchwyt (1.8) w dół i pociągnąć uchwytem agregat pilarski do przodu, do zatrzaśnięcia. Agregat pilarski znajduje się teraz w środkowej pozycji stołu i urządzenie może być używane jako stołowa pilarka tarczowa.

b) Przesuwna pilarka tarczowa (rysunek 3)

– Ustawić przetącznik (3.10) w górnej pozycji. Jeśli uchwyt (3.9) zostanie odchyłony na dół, za jego pomocą można przesuwać agregat pilarski do przodu i do tyłu przy wykonywaniu cięć przesuwnych. Ruch do tyłu wspomagany jest przez sprężynę.

5.4 Odsysanie



Urządzenie PRECISIO posiada dwa przyłącza do odsysania: w górnej osłonie (2.3) \varnothing 27 mm i dolnej osłonie (2.2) \varnothing 35 mm.

Zestaw odsysający CS 70 AB (488 292, w przypadku CS 50 EB objęty zakresem dostawy) łączy oba przyłącza odsysające w taki sposób, że można podłączyć jeden odkurzacz mobilny firmy Festool.

5.5 Podłączenie do instalacji elektrycznej i rozruch



Napięcie sieciowe musi być zgodne z danymi zamieszczonymi na tabliczce znamionowej.



W Ameryce Północnej wolno stosować wyłączanie urządzenia Festool o parametrach napięcia 120 V/60 Hz.

Z uwagi na sprawność silnika zalecany jest bezpiecznik 16 A.

W celu włączenia należy jednocześnie nacisnąć włącznik/wyłącznik (4.1) oraz przetącznik blokujący (4.4). Urządzenie pracuje dopóki naciskany jest włącznik/wyłącznik.

Dla pracy ciągłej po włączeniu należy najpierw zwolnić włącznik/wyłącznik (4.1), a następnie przetącznik blokujący (4.4). W celu wyłączenia z pracy ciągłej należy ponownie nacisnąć i zwolnić włącznik/wyłącznik lub nacisnąć czerwony przetącznik (4.6).

Dla zabezpieczenia przed włączeniem urządzenia przez osoby nieupoważnione można zawiesić kłódkę w otworze (4.2) włącznika/wyłącznika.

6 Układ elektroniczny



Urządzenie wyposażone jest w pełnofalowy układ elektroniczny o następujących właściwościach:

6.1 Łagodny rozruch

Elektronicznie regulowany łagodny rozruch zapewnia pozbawiony szarpnięć rozruch urządzenia.

6.2 Regulacja prędkości obrotowej

Prędkość obrotową można regulować za pomocą pokrętła nastawczego (4.5) bezstopniowo w zakresie od 1600 do 4200 min^{-1} . Dzięki temu można optymalnie dopasować prędkość cięcia do danego rodzaju materiału (4.3).

#	n_0 [min^{-1}]	#	n_0 [min^{-1}]
1	~ 1600	4	~ 3100
2	~ 2100	5	~ 3600
3	~ 2600	6	~ 4200

Wstępnie wybrana prędkość obrotowa silnika utrzymywana jest elektronicznie na stałym poziomie. Dzięki temu nawet przy obciążeniu osiągnięta jest stała prędkość cięcia.

6.3 Zabezpieczenie przeciążeniowe

Przy bardzo dużym przeciążeniu urządzenia następuje zmniejszenie dootywu prądu. W przypadku zablokowania silnika na pewien czas, następuje całkowite odcięcie dootywu prądu. Po odciążeniu względnie wyłączeniu urządzenie jest ponownie gotowe do pracy.

6.4 Zabezpieczenie przed nadmiernym wzrostem temperatury

W przypadku wysokiej temperatury silnika następuje zmniejszenie dootywu prądu i prędkości obrotowej. Urządzenie pracuje jeszcze tylko ze zmniejszoną mocą, aby umożliwić szybkie ochłodzenie poprzez wentylację silnika. Po ostudzeniu urządzenie przyspiesza samoczynnie.

6.5 Hamulec

Przy wyłączeniu piła tarczowa zostaje elektronicznie wyhamowana w ciągu 1,5 – 2 sekund do zatrzymania (tylko wersja 230 V - 240 V).

6.6 Ochrona przed ponownym uruchomieniem

Wbudowany wyzwalacz podnapięciowy zapobiega ponownemu samoczynnemu uruchomieniu urządzenia włączonego do pracy ciągłej po przerwie w zasilaniu. W tym przypadku urządzenie musi zostać wyłączone i następnie ponownie włączone.

7 Ustawienia urządzenia



Przed przystąpieniem do jakiegokolwiek ustawiania, konserwacji lub naprawy należy wyciągnąć wtyczkę przewodu zasilającego!

W celu ułatwienia ustawiania, można zablokować agregat pilarski w przednim położeniu (rysunek 5): pociągnąć agregat pilarski do oporu do przodu i ustawić przetącznik (5.1) w pozycji dolnej.



W ustawieniu przednim urządzenie nie może pracować!

7.1 Wysokość cięcia

Poprzez obrót korby (5.4) można bezstopniowo ustawiać wysokość cięcia (0 - 50 mm przy 90° ustawieniu piły tarczowej).

7.2 Kąt uciosu

Piłę tarczową można odchyłać w zakresie od 0° do 45°:

- Odkręcić pokrętło (5.3),
- Ustawić kąt uciosu za pomocą skali (5.6) poprzez obrót uchwyty (5.2),
- Zakręcić pokrętło (5.3).

Przy wykonywaniu dokładnych pasowań (podcięcia przy krawędziach stykowych) piłę tarczową można odchyłać o 2° poza obie pozycje krańcowe. W tym celu w pozycji krańcowej naciskany jest przycisk (5.5), następnie piła tarczowa może być odchylana na -2° względnie 47°. Po cofnięciu odchylenia obie pozycje krańcowe są ponownie aktywne.

7.3 Wymiana narzędzia



Zalecenia bezpieczeństwa dotyczące nakrętki szybko- i cującej Fast-Fix (patrz rysunek 7 A).

Zamknąć pałąk uchwyty po zamocowaniu. Nakrętkę szybko- i cującą Fast-Fix należy dokręcać i odkręcać wyłącznie ręcznie. Pałąk uchwyty w żadnym wypadku nie może być używany do dokręcania lub odkręcania za pomocą śrubokręta, szczypiec ani innego narzędzia.

Jeśli nakrętki nie można odkręcić ręką, można ją odkręcić wyłącznie za pomocą klucza otworowego czółowego.

Jeśli pałąk uchwyty jest poluzowany lub uszkodzony, w żadnym wypadku nie wolno w dalszym ciągu używać nakrętki Fast-Fix. Z uwagi na specjalny uchwyt wolno stosować wyłącznie piły tarczowe oferowane przez firmę Festool do tego urządzenia.



- Otworzyć blokadę (1.3) i wyjąć wkładkę stołową

(1.2) w kierunku do góry,

- Otworzyć blokadę (6.1) i odchylić osłonę brzeszczotu (6.2) w dół. Spowoduje to automatyczne zablokowanie wrzeczona narzędziowego,
- Przetoczyć dźwignię (7.5) i przekręcić w kierunku zgodnym z ruchem wskazówek zegara (gwint lewoskrętny), aby otworzyć szybkie mocowanie Fast-Fix (7.4),
- Wymienić narzędzie, należy przy tym przestrzegać następujących zaleceń:
 - Szybkie mocowanie Fast-Fix (7.4), kołnierz (8.1) i piła tarczowa muszą być czyste,
 - Kierunek obrotu zaznaczony na pile tarczowej (7.6) musi zgadzać się z kierunkiem obrotu urządzenia (7.7),
 - Nałożyć piłę tarczową wspólosiowo na kołnierz (8.1) i obracać do momentu, aż kontur kołnierza i otworu piły tarczowej wżębią się.
- Dokręcić szybkie mocowanie Fast-Fix (7.4) w kierunku przeciwnym do ruchu wskazówek zegara, przetoczyć dźwignię (7.5),
- Odchylić pokrywę piły tarczowej (6.2) do góry i zamknąć blokadę (6.1),
- Włożyć wkładkę stołową najpierw tylną krawędzią (patrz rysunek 9) i zamknąć blokadę (1.3).

7.4 Ustawić klin rozdzielnik

Klin rozdzielnik (7.1) należy ustawić w taki sposób, aby odległość od wieńca zębatego piły tarczowej wynosiła 3 do 5 mm.

- Wykręcić śrubę (7.3) za pomocą klucza inbusowego (6.3) i wyjąć razem z zaciskiem (7.2),
- Po odkręceniu obu śrub (8.3) można przesunąć element przewodnicowy (8.2) w kierunku pionowym, aby ustawić odległość pomiędzy klinem rozdzielnikiem i piłą tarczową.
- Po przeprowadzeniu ustawiania ponownie zamontować klin rozdzielnik i zacisk oraz dokręcić wszystkie śruby.

7.5 Prowadnica

Dostarczoną prowadnicę można zamocować do wszystkich czterech stron urządzenia, jak pokazano na rysunku 3.

Prowadnica oferuje następujące możliwości przedstawiania:

- Przesunięcie równoległe do krawędzi stołu - w tym celu należy odkręcić pokrętło (3.5).
- Przesunięcie pionowe do krawędzi stołu - w tym celu należy odkręcić pokrętło (3.6).
- Przesunięcie liniału przewodnicowego (3.1) w kierunku podłużnym - w tym celu należy odkręcić pokrętło (3.2). Liniał przewodnicowy można zacisnąć w uchwycie w położeniu niskim (ry-

sunek 1) przy obróbce elementów cienkich, lub w położeniu wysokim (rysunek 3) przy obróbce elementów grubych.

- Przesławianie kąta za pomocą skali (3.7) - w tym celu należy odkręcić pokrętło (3.3) i unieść trzpień mocujący (3.4). Obrotowy trzpień mocujący zatrzaskuje się przy najczęściej używanych ustawieniach kąta.

Dzięki temu prowadnicę można stosować jako prowadnicę wzdłużną (rysunek 1) lub jako prowadnicę poprzeczną względnie przykładnicę kątową (rysunek 3).



Przed przystąpieniem do pracy należy upewnić się, czy wszystkie pokrętła prowadnicy są dokręcone. Prowadnica może być używana wyłącznie przy stałej pozycji i nie może być stosowana do przesuwania obrabianego elementu.

7.6 Skala szerokości cięcia

Obie skale (1.5) określają szerokość cięcia przy cięciach wzdłużnych.

W razie potrzeby skale można ponownie ustawić po odkręceniu śrub (1.4).

7.7 Montaż zabezpieczenia przeciwodpryskowego

Zabezpieczenie przeciwodpryskowe (10.2) zapobiega wyrwanom dolnej krawędzi cięcia obrabianego elementu.

Zabezpieczenie przeciwodpryskowe można stosować przy wszystkich kątach uciosu, jednakże do każdego kąta należy montować i docinać osobne zabezpieczenie przeciwodpryskowe:

- Ustawić piłę tarczową na minimalną wysokość cięcia.
- Otworzyć blokadę (1.3) i wyjąć wkładkę stołową (1.2) w kierunku do góry,
- Otworzyć blokadę (6.1) i odchylić ostonę brzeszczotu (6.2) w dół. Spowoduje to automatyczne zablokowanie wrzeciona narzędziowego,
- Przesunąć zabezpieczenie przeciwodpryskowe (10.2) do oporu w bok do uchwytu (10.3),
- Odchylić pokrywę piły tarczowej (6.2) do góry i zamknąć blokadę (6.1),
- Włożyć wkładkę stołową najpierw tylną krawędzią (patrz rysunek 9) i zamknąć blokadę (1.3).
- Włączyć urządzenie i przemieścić piłę tarczową powoli do maksymalnej wysokości cięcia w górę - dzięki temu zabezpieczenie przeciwodpryskowe zostanie docięte.

Dla optymalnego funkcjonowania przewyższająca część (10.1) zabezpieczenia przeciwodpryskowego powinna nieznacznie (ok. 0,3 mm) wystawać

ponad powierzchnię stołu. W tym celu można zmienić wysokość uchwytu (10.3) po odkręceniu obu śrub (10.4).

8 Praca za pomocą urządzenia



Podczas pracy z użyciem urządzenia należy przestrzegać wszystkich zaleceń bezpieczeństwa.

Ustawić górną ostonę w taki sposób, aby przylegała do obrabianego elementu i zamocować ostonę w tej pozycji za pomocą pokrętła (1.1).

8.1 Stołowa pilarka tarczowa

Prowadnicę należy używać do prowadzenia obrabianego elementu jako prowadnicę wzdłużną (rysunek 1).

Za pomocą skali (1.5) można ustawić szerokość cięcia.

Element obrabiany należy doprowadzać ręcznie. W celu bezpiecznego prowadzenia obrabianego elementu przy piłę tarczowej należy używać popychacza (2.4).

Jeśli popychacz nie jest używany należy odłożyć go na półkę (2.1).

8.2 Przesuwana pilarka tarczowa

W celu przyłożenia i przytrzymania obrabianego elementu należy używać prowadnicę jako prowadnicę poprzeczną lub jako przykładnicę kątową (rysunek 3).

Aby przytrzymać obrabiany element, alternatywnie można wprowadzić we wpusty (3.8) ściski stołarskie (489 570).

Przeprowadzić cięcie, odchylając uchwyt (3.9) w dół i ciągnąć agregat pilarski za pomocą uchwytu do przodu.

Zanim obrabiany element zostanie usunięty z prowadnicy po cięciu należy przemieścić agregat pilarski ponownie całkowicie do tyłu, do jego tylnej pozycji wyjściowej.

9 Konserwacja i utrzymanie w czystości



Przed przystąpieniem do jakiegokolwiek ustawiania, konserwacji lub naprawy należy wyciągnąć wtyczkę przewodu zasilającego!



Wszelkie prace konserwacyjne i naprawcze, które wymagają otwarcia obudowy silnika, mogą być wykonywane wyłącznie przez autoryzowany warsztat serwisowy.



Jeżeli w instrukcji obsługi nie zostały zawarte inne informacje, to uszkodzone części ochronne i inne części powinny zostać naprawione lub wymienione przez fachowca w uznanym warsztacie.



Obsługa serwisowa i naprawy wyłącznie u producenta lub w warsztatach autoryzowanych: prosimy wybrać najbliższe miejsce spośród adresów zamieszczonych na stronie:

www.festool.com/Service



Należy stosować wyłącznie oryginalne części zamienne firmy Festool. Nr zamówienia pod: www.festool.com/Service

Urządzenie wyposażone jest w samowytłaczające specjalne szczotki węglowe. Jeśli są one zużyte, następuje automatyczne przerwanie zasilania i urządzenie zatrzymuje się.

Dla zapewnienia prawidłowego funkcjonowania należy konserwować urządzenie w regularnych odstępach czasu:

- Usuwać złoży pyłu poprzez odsysanie,
- Utrzymywać drążki prowadzące (1.10) w czystości i regularnie je smarować,
- Zużytą lub uszkodzoną wkładkę stołową należy wymieniać,
- Suwak (11.1) umożliwia otwarcie kłapy (11.3), w celu usunięcia resztek z cięcia z dolnej osłony. W celu usunięcia większych złogów można całkowicie otworzyć klapę, poprzez wykręcenie śruby (11.2). Przed uruchomieniem kłapy należy ponownie zamknąć!
- Po zakończeniu pracy należy nawinąć przewód zasilający na uchwyty (2.1).
- Tłumik powoduje, że agregat pilarski na całej długości przesuwu równomiernie przesuwa się do tyłu. W przeciwnym wypadku tłumik można wyregulować poprzez otwór (2.5).

10 Wyposażenie, narzędzia

Firma Festool oferuje obszerny zakres wyposażenia, które umożliwia wielorakie i efektywne stosowanie urządzenia, np.: element rozszerzający stół, element przedłużający stół, stół przesuwny, prowadnica do obcinania długich elementów, rolki transportowe, zestaw odsysający.

W celu umożliwienia szybkiej i czystej obróbki różnych materiałów firma Festool oferuje piły tarczowe dostosowane specjalnie do Państwa urządzenia.

Numery katalogowe wyposażenia i narzędzi podane są w katalogu firmy Festool lub w Internecie pod adresem „www.festool.com”.

11 Usuwanie

Nie wolno wyrzucać narzędzi elektrycznych wraz z odpadami domowymi! Urządzenia, wyposażenie i opakowania należy przekazać zgodnie z przepisami o ochronie środowiska do odzysku surowców wtórnych. Należy przy tym przestrzegać obowiązujących przepisów państwowych.

Tylko UE: Zgodnie z wytyczną europejską o zużytych urządzeniach elektrycznych i elektronicznych oraz jej adaptacją do prawa krajowego zużyte narzędzia elektryczne muszą być gromadzone osobno i odprowadzane do odzysku surowców wtórnych zgodnie z przepisami o ochronie środowiska.

Informacje dotyczące rozporządzenia REACH:

www.festool.com/reach