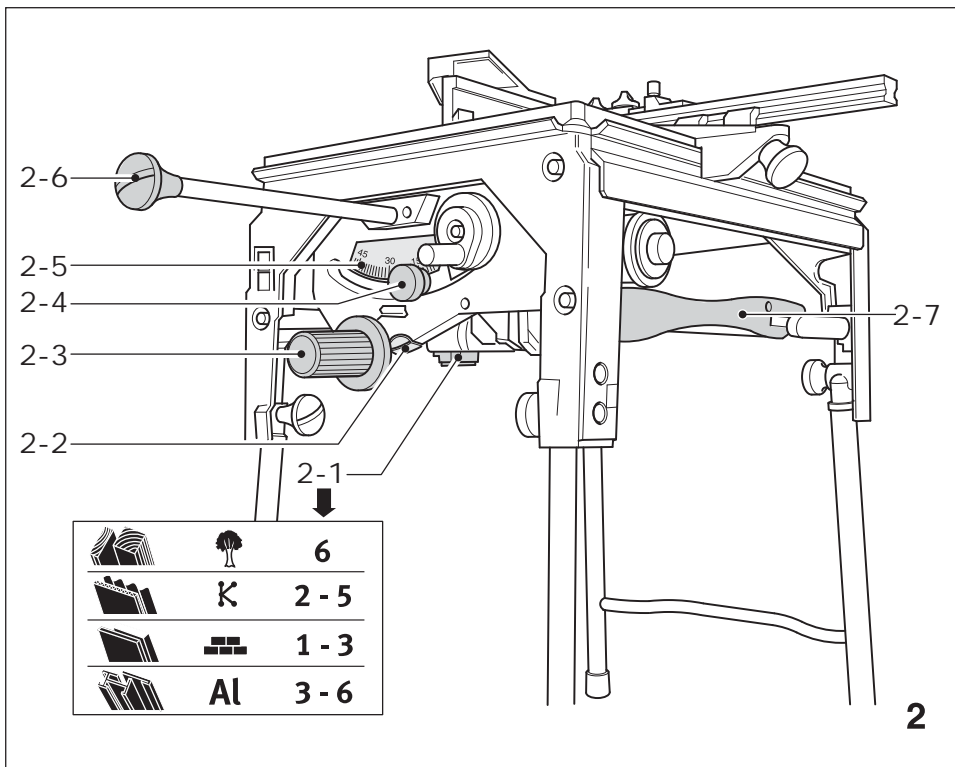
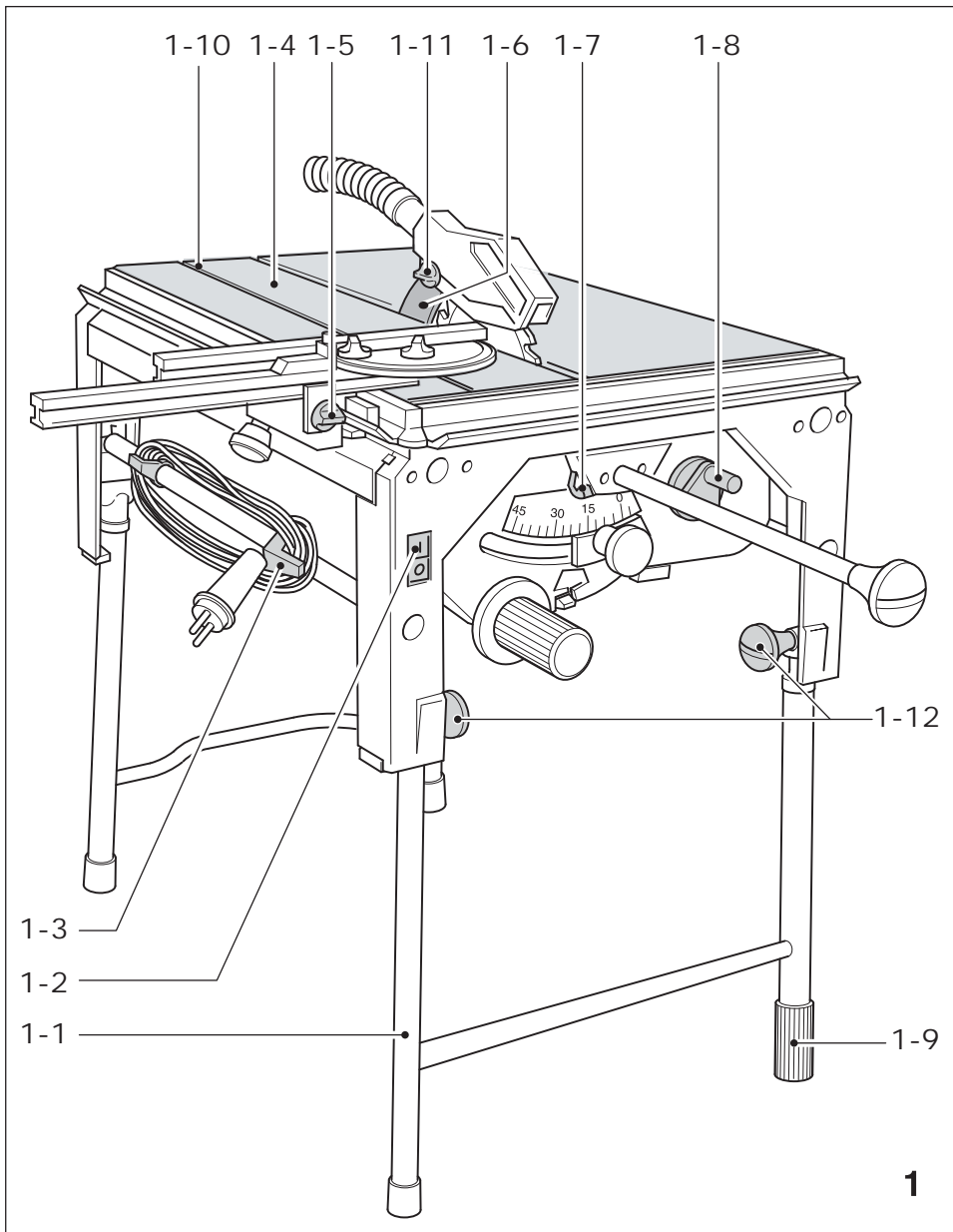
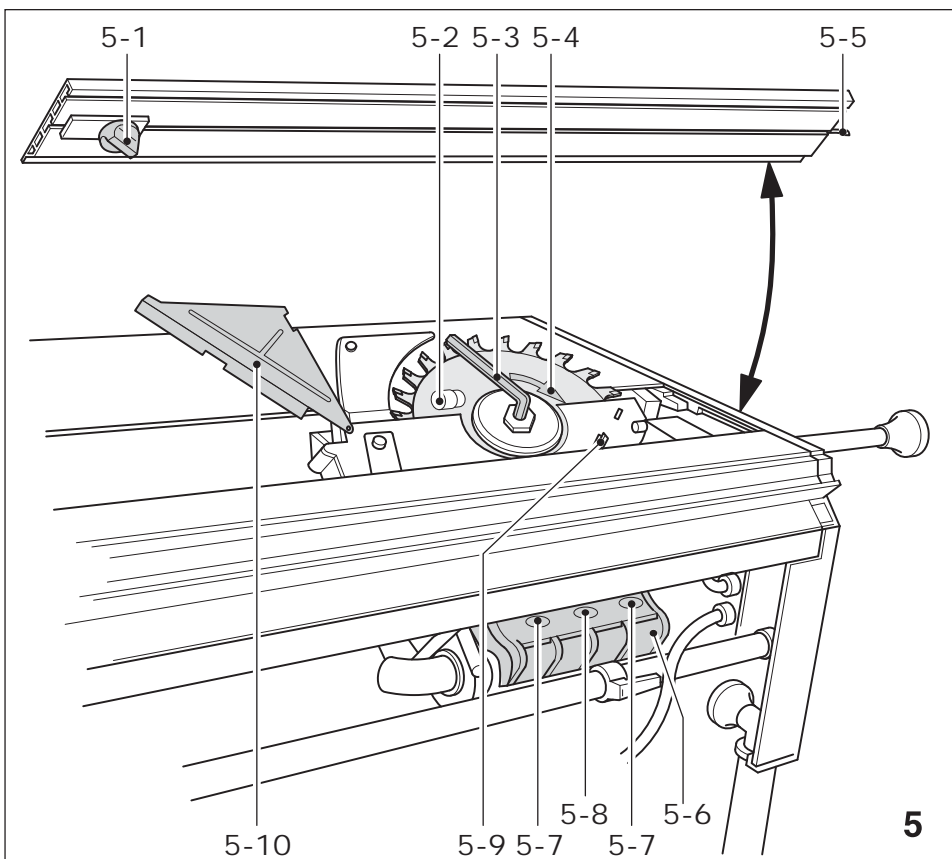
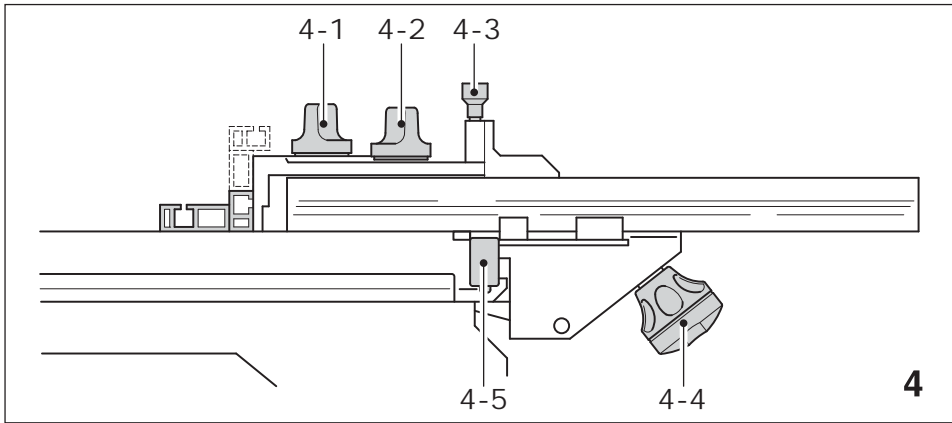
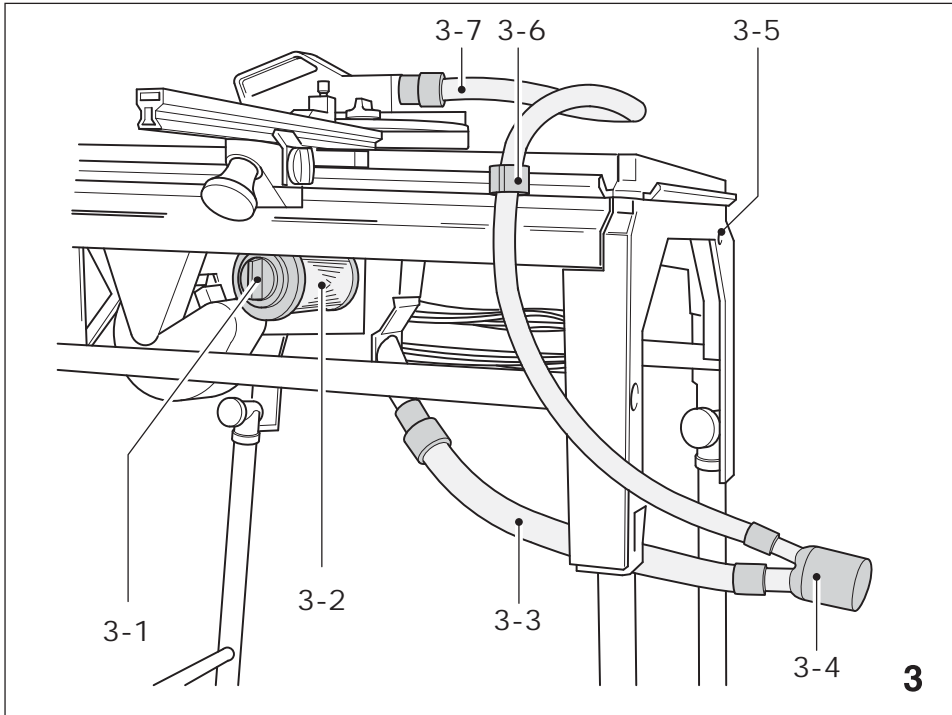


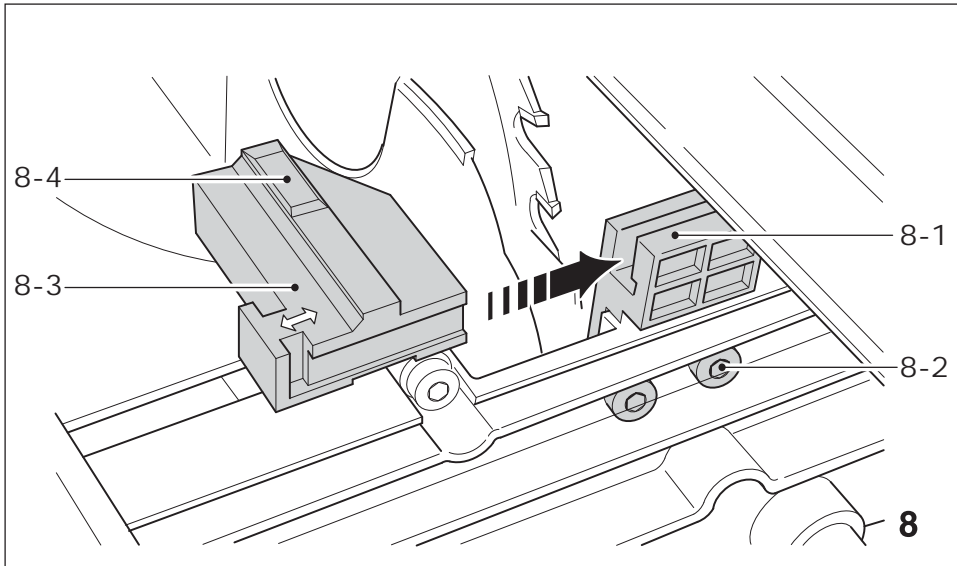
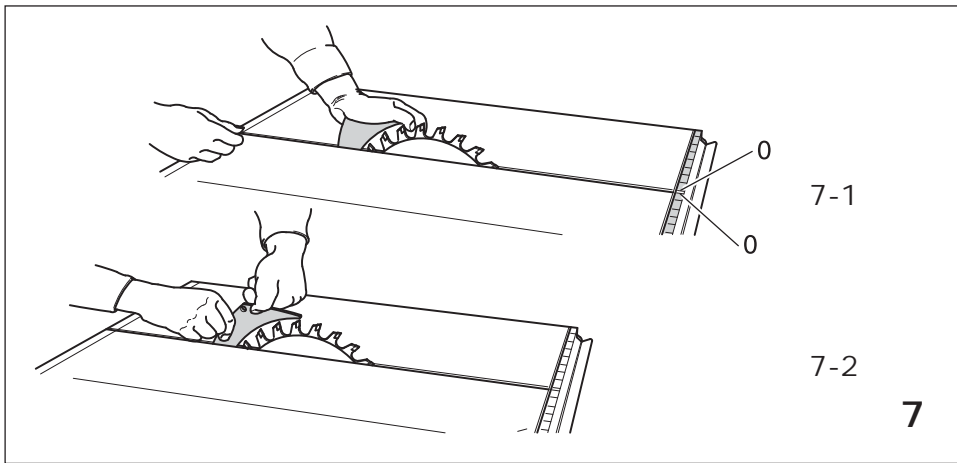
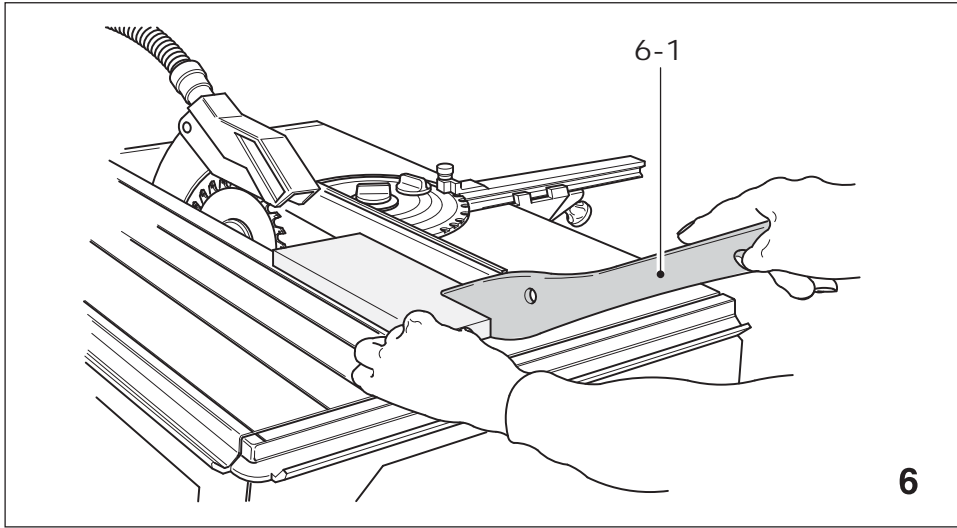
(D)	Originalbetriebsanleitung - Tisch- und Zugkreissäge	6
(GB)	Original operating manual - Bench-mounted circular saw and circular trimming saw	14
(F)	Notice d'utilisation d'origine - Scie circulaire sur table et scie stationnaire guidée	21
(E)	Manual de instrucciones original - Sierra circular estacionaria y de tracción	29
(I)	Istruzioni per l'uso originali - Sega circolare da banco e sega circolare a trazione	37
(NL)	Originele gebruiksaanwijzing -Tafel- en trekcirkelzaagmachine	44
(S)	Originalbruksanvisning - Bords- och kapcirkelsågar	52
(FIN)	Alkuperäiset käyttöohjeet - Pöytä- ja vetopyörösaha	59
(DK)	Original brugsanvisning - Bordrundsav og rundsav	66
(N)	Originalbruksanvisning - Bord- og trekksirkelsager	73
(P)	Manual de instruções origina - Serra circular de bancada e traçadeira circular	80
(RUS)	Оригина́л Руково́дства по экс­плуата­ции - Настольная циркулярная пила для продольной и поперечной распиловки	88
(CZ)	Originální návod k použití - Stolní a ponorná okružní pila	96
(PL)	Oryginalna instrukcja eksploatacji - Pilarka tarczowa stołowa i przesuwna	103

PRECISIO
CS 70 EB
CS 70 E









D

Tisch- und Zugkreissäge

CS 70 E, CS 70 EB

Inhaltsverzeichnis

1	Symbole	6
2	Technische Daten	6
3	Geräteelemente	6
4	Bestimmungsgemäße Verwendung	6
5	Sicherheitshinweise	6
6	Inbetriebnahme	8
7	Einstellungen an der Maschine	8
8	Arbeiten mit der Maschine	11
9	Wartung und Pflege	12
10	Entsorgung	12
11	EG-Konformitätserklärung	13

1 Symbole



Warnung vor allgemeiner Gefahr



Warnung vor Stromschlag



Gehörschutz tragen!



Staubmaske tragen!



Anleitung/Hinweise lesen!

2 Technische Daten

Schnitthöhe bei 90°/45°	0 - 70 mm/0 - 48 mm
Schrägstellung	-2° - 47°
max. Zuglänge	330 mm
Sägeblatt	225 x 30 x 2,5 mm
Leerlaufdrehzahl	
CS 70 EB regelbar	2000 - 4200 min ⁻¹
CS 70 E	4200 min ⁻¹
Leistungsaufnahme	2200 W
	(110 V: 1500 W)
Tischabmessung (L x B)	690 x 500 mm
Tischhöhe ausgeklappt	900 mm
Tischhöhe eingeklappt	375 mm
Gewicht mit Klappbeinen	34 kg
Schutzart nach EN 60529 von Motor (nur CS 70 EB) und Schalter	IP5X
Schutzklasse	□ / II

Die angegebenen Abbildungen befinden sich am Anfang dieser Betriebsanleitung.

3 Geräteelemente

- [1-1] Klappbeine
- [1-2] Ein-/Ausschalter
- [1-3] Kabelhalterung
- [1-4] Tischeinsatz
- [1-5] Drehknopf zur Verstellung des Anschlags
- [1-6] Spaltkeil
- [1-7] Rasthebel
- [1-8] Schnitthöhen-Einstellung
- [1-9] Abschlusskappe
- [1-10] Nut
- [1-11] Drehknopf zur Verstellung der Schutzhaube
- [1-12] Griffknöpfe zur Verstellung der Klappbeine

4 Bestimmungsgemäße Verwendung

Die PRECISIO ist als transportables Elektrowerkzeug bestimmungsgemäß vorgesehen zum Sägen von Holz, Kunststoffen, Plattenwerkstoffen aus Holz und holzähnlichen Werkstoffen.

Mit den von Festool angebotenen Spezialsägeblättern für Aluminium können die Maschinen auch zum Sägen von Aluminium verwendet werden. Asbesthaltige Werkstoffe dürfen nicht bearbeitet werden.

Für Schäden und Unfälle bei nicht bestimmungsgemäßem Gebrauch haftet der Benutzer.

5 Sicherheitshinweise



Warnung! Lesen Sie sämtliche Sicherheitshinweise und Anweisungen. Fehler bei der Einhaltung der Warnhinweise und Anweisungen können elektrischen Schlag, Brand und/oder schwere Verletzungen verursachen.

Bewahren Sie alle Sicherheitshinweise und Anweisungen für die Zukunft auf.

- Gestatten Sie niemals Kindern die Benutzung der Maschine.
- Machen Sie sich vor dem Einsatz der Maschine hinreichend mit deren Anwendung, Einstellung und Bedienung vertraut.

5.1 Maschinenspezifische Sicherheitshinweise

- Es dürfen nur Werkzeuge verwendet werden, die EN 847-1 entsprechen.
- Es dürfen nur Sägeblätter mit folgenden Da-

- ten verwendet werden: Sägeblattdurchmesser 225 mm; Schnittbreite 2,5 mm, Aufnahmebohrung 30 mm; Stammblattdicke max. 2,2 mm; geeignet für Drehzahlen bis 4200 min⁻¹.
- Sägeblätter aus hochlegiertem Schnellarbeitsstahl (HSS-Stahl) dürfen nicht verwendet werden.
 - Die Schnittbreite des Sägeblattes muss größer und die Stammblattdicke kleiner als die Dicke des Spaltkeiles von 2,2 mm sein.
 - Das Werkzeug muss für den zu bearbeitenden Werkstoff geeignet sein.
 - Deformierte oder rissige Sägeblätter sowie Sägeblätter mit stumpfen oder defekten Schneiden dürfen nicht verwendet werden.
 - Die Werkzeuge müssen in einem geeigneten Behältnis transportiert und aufbewahrt werden.
 - Die Maschine darf nur benutzt werden, wenn sich alle Schutzeinrichtungen in der vorgesehenen Position befinden und wenn sich die Maschine in gutem Zustand befindet und ordnungsgemäß gewartet ist.
 - Tauschen Sie eine abgenutzte oder beschädigte (z.B. eingesägte) Tischplatte unverzüglich aus.
 - Bedienpersonal muss ausreichend in Anwendung, Einstellung und Bedienung der Maschine geschult sein.
 - Fehler an der Maschine, einschließlich der trennenden Schutzeinrichtungen oder des Werkzeuges, sind bei Entdeckung sofort dem Wartungspersonal zu melden. Erst nach Behebung der Fehler darf die Maschine wieder benutzt werden.
 -   Tragen Sie geeignete persönliche Schutzausrüstungen:   Hörschutz zur Verminderung des Risikos an Schwerhörigkeit zu erkranken, Schutzbrille, Atemschutz zur Verminderung des Risikos gesundheitsschädlichen Staub einzusatmen, Schutzhandschuhe beim Hantieren mit Werkzeugen und rauen Werkstoffen.
 - Um die Geräuschentwicklung zu minimieren muss das Werkzeug geschärft sein und alle Elemente zur Lärminderung (Abdeckungen usw.) ordnungsgemäß eingestellt sein.
 - Beim Sägen von Holz ist die Maschine an ein Absauggerät entsprechend EN 60335-2-69, Staubklasse M, anzuschließen.
 - Bearbeiten Sie kein asbesthaltiges Material.
 - Sorgen Sie für angemessene Raum- oder Arbeitsplatzbeleuchtung.
 - Nehmen Sie beim Sägen, die korrekte Arbeitsposition ein:
 - vorn an der Bedienerseite;
 - frontal zur Säge;
 - neben der Sägeblattflucht.
 - Verwenden Sie den mitgelieferten Schiebestock, um das Werkstück sicher am Sägeblatt vorbeizuführen.
 - Verwenden Sie den mitgelieferten Spaltkeil und Schutzhaube. Achten auf deren korrekte Einstellung wie in der Betriebsanleitung beschrieben.
 - Lange Werkstücke sind durch eine geeignete Vorrichtung so abzustützen, dass diese waagrecht aufliegen.
 - Vor dem Werkzeugwechsel sowie vor dem Beseitigen von Störungen, wie z. B. Entfernen von eingeklemmten Splintern, ist der Stecker aus der Steckdose zu ziehen.
 - Entfernen Sie keine Schnittreste oder sonstige Werkstückteile aus dem Schnittbereich, solange die Maschine läuft und die Sägeeinheit sich noch nicht in Ruhestellung befindet.
 - Ist das Sägeblatt blockiert, schalten Sie die Maschine sofort aus und ziehen Sie den Netzstecker. Entfernen Sie erst danach das verkeilte Werkstück.
 - Falzen oder Nuten ist nur mit einer geeigneten Schutzvorrichtung, z. B. einer Tunnelschutzvorrichtung über dem Sägetisch, erlaubt.
 - Kreissägen dürfen nicht zum Schlitzen (im Werkstück beendete Nut) verwendet werden.
 - Während des Transports der Maschine muss die obere Schutzhaube den oberen Teil des Sägeblattes abdecken.
 - Die obere Schutzhaube darf nicht als Griff zum Transportieren benutzt werden!
 - Bewahren Sie den Schiebestock bei Nichtbenutzung an der vorgesehenen Halterung an der Maschine auf.

5.2 Emissionswerte

Die Geräuschmessungen wurden nach den Angaben in EN 61029 durchgeführt. Die Angaben gelten sowohl für den Betrieb als Zugsäge und als für den Betrieb als Tischkreissäge.

Schalleistungspegel

Schallleistung-Leerlauf	91 dB(A)
Schallleistung-Bearbeitung	103 dB(A)
Messunsicherheitszuschlag	K = 3 dB

Arbeitsplatzbezogene Emissionswerte

AP-Emission-Leerlauf	77 dB(A)
AP-Emission-Bearbeitung	90 dB(A)



VORSICHT

Der beim Arbeiten entstehende Schall schädigt das Gehör.

► Tragen Sie einen Gehörschutz!

Bewertete Beschleunigung < 2,5 m/s²

Die angegebenen Emissionswerte (Vibration, Geräusch)

- dienen dem Maschinenvergleich,
- eignen sich auch für eine vorläufige Einschätzung der Vibrations- und Geräuschbelastung beim Einsatz,
- repräsentieren die hauptsächlichen Anwendungen des Elektrowerkzeugs.

Erhöhung möglich bei anderen Anwendungen, mit anderen Einsatzwerkzeugen oder ungenügend gewartet. Leerlauf- und Stillstandszeiten der Maschine beachten!

5.3 Restrisiken

Trotz Einhaltung aller relevanter Bauvorschriften können beim Betreiben der Maschine noch Gefahren entstehen, z. B. durch:

- Wegfliegen von Werkstückteilen,
- Wegfliegen von Werkzeugteilen bei beschädigten Werkzeugen,
- Geräuschemission,
- Holzstaubemission.

6 Inbetriebnahme



WARNUNG

Unfallgefahr, falls die Maschine bei unzulässiger Spannung oder Frequenz betrieben wird.

- Die Netzspannung und die Frequenz der Stromquelle müssen mit den Angaben auf dem Typenschild der Maschine übereinstimmen.
- In Nordamerika dürfen nur Festool Maschinen mit einer Spannungsangabe von 120 V eingesetzt werden.

6.1 Montage der Maschine

Aufstellen der Maschine

Sorgen Sie dafür, dass der Boden um die Maschine eben, in gutem Zustand und frei von lose herumliegenden Gegenständen (z. B. Spänen und Schnittresten) ist.

ⓘ Die Maschine kann mit oder ohne ausgeklappten Beinen aufgestellt werden.

- Zum Ausklappen der Beine: Vier Drehknöpfe [1-12] bis zum Anschlag öffnen.

- Beine ausklappen [1-1] und Drehknöpfe [1-12] festdrehen.

Damit die Maschine sicher steht, kann ein Bein durch Verdrehen der Abschlusskappe [1-9] in der Länge verändert werden.

Griffknopf montieren

- Schrauben Sie durch Linksdrehung den mitgelieferten Drehknopf [2-6] in die Zugstange ein.

Schutzhaube montieren

- Bringen Sie den Spaltkeil [1-6] durch kräftiges Hochziehen [7-2] in die obere Raststellung.
- Schrauben Sie in dieser Stellung die mitgelieferte obere Schutzhaube mit dem Drehknopf [1-11] am Spaltkeil fest.

Transport

- Verrasten Sie das Sägeaggregat in der Nullposition.
- Entfernen Sie alle Anbauteile an Ihrer Säge und wickeln Sie das Kabel an der Kabelhalterung auf.
- Klappen Sie ggf. die Beine ein.

6.2 Ein-/Ausschalten

- ⓘ Wegen der hohen Leistungsfähigkeit des Motors empfehlen wir eine 16 A-Sicherung.
- Zum Einschalten: Drücken Sie den grünen Einschalter [1-2]. Die rote Taste ist der Ausschalter.
- ⓘ Um vor unbefugtem Einschalten zu schützen, wird als Zubehör eine abschließbare Einschaltsperrung angeboten.

7 Einstellungen an der Maschine



WARNUNG

Unfallgefahr, Stromschlag

- Ziehen Sie vor allen Arbeiten an der Maschine stets den Netzstecker aus der Steckdose.

7.1 Electronic

Die Maschine besitzt eine Vollwellen-Electronic mit folgenden Eigenschaften:

Sanftanlauf

Der elektronisch geregelte Sanftanlauf sorgt für einen ruckfreien Anlauf der Maschine.

Drehzahlregelung

Die Drehzahl lässt sich (nur CS 70 EB) mit dem Stellrad [2-1] stufenlos zwischen 2000 und 4200 min⁻¹ einstellen. Damit können Sie die

Schnittgeschwindigkeit dem jeweiligen Werkstoff optimal anpassen.

nur CS 70 EB

#	n_0 [min ⁻¹]	#	n_0 [min ⁻¹]
1	~ 2000	4	~ 3300
2	~ 2400	5	~ 3800
3	~ 2800	6	~ 4200

Die vorgewählte Motordrehzahl wird elektronisch konstant gehalten. Dadurch wird auch bei Belastung eine gleichbleibende Schnittgeschwindigkeit erreicht.

Überlastsicherung

Bei extremer Überlastung der Maschine wird die Stromzufuhr reduziert. Wird der Motor für einige Zeit blockiert, wird die Stromzufuhr vollständig unterbrochen. Nach Entlastung bzw. Ausschalten ist die Maschine wieder betriebsbereit.

Temperatursicherung

Bei zu hoher Motortemperatur wird die Stromzufuhr und Drehzahl reduziert. Die Maschine läuft nur noch mit verringerter Leistung, um eine rasche Abkühlung durch die Motorlüftung zu ermöglichen. Nach Abkühlung läuft die Maschine wieder selbstständig hoch.

Bremse (nur CS 70 EB)

Beim Ausschalten wird das Sägeblatt in 3 Sekunden elektronisch bis zum Stillstand abgebremst.

Wiederanlaufschutz

Der eingebaute Unterspannungsauslöser verhindert, dass die Maschine im Dauerbetriebszustand nach einer Spannungsunterbrechung wieder selbstständig anläuft.

Die Maschine muss in diesem Fall wieder eingeschaltet werden.

7.2 Einrichtungstellung herstellen

Um Einstellungen an der Maschine vorzunehmen, muss die Säge immer in die Einrichtungstellung gebracht werden:

Bei Anlieferung ist die Säge in Ruhestellung verriegelt.

- ▶ Lösen Sie durch Linksdrehen des Drehknopfes [2-6] die Verriegelung und ziehen Sie die Säge nach vorne.
- ▶ Drücken Sie den Rasthebel [1-7].

Die Säge wird nun in vorderster Stellung verriegelt.

7.3 Schnitthöhe einstellen

Um die Schnitthöhe in Einrichtungstellung stufenlos von 0 - 70 mm einzustellen:

- ▶ Drehen Sie an der Schnitthöhen-Einstellung [1-8].
- ⓘ Ein präziser Sägeschnitt wird erreicht, wenn die eingestellte Schnitthöhe 2 - 5 mm größer ist als die Werkstückdicke.

7.4 Gehrungswinkel einstellen

Das Sägeblatt lässt sich in Einrichtungstellung zwischen 0° und 45° schwenken:

- ▶ Öffnen Sie den Drehknopf [2-4].
- ▶ Stellen Sie den Gehrungswinkel anhand der Skala [2-5] am Drehgriff [2-3] ein.
- ▶ Schließen Sie den Drehknopf [2-4].

Für genaue Passarbeiten (Hinterschnitte an den Stoßkanten), kann das Sägeblatt um jeweils 2° über die beiden Endstellungen hinaus geschwenkt werden.

- ▶ Dazu halten Sie in der Endstellung die Taste [2-2] gedrückt.

Das Sägeblatt kann nun mit dem Drehgriff [2-3] bis -2° bzw. 47° geschwenkt werden. Beim Loslassen der Taste [2-2] sind die 0°- und 45°-Anschläge wieder aktiv.

7.5 Werkzeug wechseln

Sägeblatt ausbauen

- ▶ Verriegeln Sie die Säge in der Einrichtungstellung.
- ▶ Stellen Sie die größte Schrägstellung und die maximale Schnitthöhe ein.
- ▶ Lösen Sie mit dem Drehknopf [5-1] die Festklemmung des Einsatzes.
- ▶ Schieben Sie das Klemmblech nach vorne.
- ▶ Heben Sie den Tischeinsatz [1-4] durch Untergreifen hinten an und nehmen Sie ihn vom Tisch nach hinten ab.
- ▶ Entfernen Sie die Schutzhaube.
- ▶ Schwenken Sie die Abdeckung [5-10] nach hinten.
- ▶ Nehmen Sie den Sechskantstiftschlüssel [5-3] aus der Ablage an der Klappe [5-6] und stecken Sie diesen in die Sägeblatt-Befestigungsschraube.
- ▶ Halten Sie den Spindelstopp [5-2] (hinter dem Sägeblatt) gedrückt und verdrehen Sie mit dem Sechskantstiftschlüssel die Sägewelle soweit bis der Spindelstopp [5-2] einrastet und die Sägewelle blockiert.
- ⓘ Die Sägeblatt-Befestigungsschraube hat ein Linksgewinde.

- ▶ Lösen Sie durch kräftiges Drehen im Uhrzeigersinn die Sägeblatt-Befestigungsschraube und nehmen Sie den Spannflansch und das Sägeblatt ab.

Sägeblatt einbauen



WARNUNG

Verletzungsgefahr

- ▶ Beachten Sie beim Einsatz eines neuen Sägeblattes die Drehrichtung: Die Drehrichtung auf dem Sägeblatt [5-4] muss mit der Drehrichtung der Maschine übereinstimmen.
- ▶ Legen Sie das Sägeblatt ein.
- ▶ Schrauben Sie das Sägeblatt und den Flansch mit der Sägeblatt-Befestigungsschraube auf der Sägewelle fest.
- ▶ Schließen Sie die Abdeckung [5-10] und montieren Sie die Schutzhaube.
- ▶ Stellen Sie sicher, dass die Abdeckung [5-10] beim Schließen in die Laschen [5-9] eingreift.
- ▶ Stecken Sie den Sechskantstiftschlüssel [5-3] wieder in die Halterung.
- ▶ Um den Tischeinsatz [1-4] in den Tisch einzulegen
- ▶ Setzen Sie dazu das überstehende Federblech [5-5] des Einsatzes zuerst vorne im Tischrahmen ein. Achten Sie dabei darauf, dass die Auflagefläche staubfrei ist.
- ▶ Legen Sie den Einsatz ein und schrauben Sie diesen mit der Klemmung und dem Drehknopf [5-1] fest.

7.6 Spaltkeil einstellen

Wenn die Schutzhaube abmontiert ist, kann der Spaltkeil [1-6] durch kräftiges Ziehen in zwei Raststellungen verstellt werden. Der Spaltkeil wird bei allen Anwendungen, außer bei Verdecktschnitten, in der oberen Raststellung [7-2] verwendet.

Nur bei Verdecktschnitten

- ▶ Nehmen Sie die obere Schutzhaube ab.
- ▶ Bringen Sie den Spaltkeil durch kräftiges Niederdrücken in die untere Raststellung [7-1].

Bei Ausführung von Verdecktschnitten ist auf eine gute Werkzeugführung besonders zu achten. Drücken Sie dabei das Werkstück fest auf den Tisch. Wählen Sie die Schnittfolge so, dass die bereits ausgeschnittene Werkstückseite nicht Anschlagseite ist.

- ▶ Bringen Sie nach dem Ausführen von Verdecktschnitten den Spaltkeil [1-6] wieder in

die obere Stellung und bringen Sie die Schutzhaube an (siehe Kapitel 6.1).

7.7 Anschlag

Der Anschlag kann an beliebiger Stelle an der Klemmkante an den Säge Tisch angebracht werden. Er ist durch seine vielfache Verstellbarkeit als Queranschlag [Bild 1] oder als Längsanschlag [Bild 6] einsetzbar.

- ⓘ Achten Sie aufgrund der Winkligkeit vor dem Anbau des Anschlags darauf, dass die Anbauflächen nicht verschmutzt sind.



WARNUNG

Verletzungsgefahr

- ▶ Verwenden Sie den Anschlag nur in fester Position und nicht zum Schieben des Werkstücks!

Anschlag montieren

- ▶ Öffnen Sie am Griffknopf [4-4] die Klemmba-cken.
- ▶ Legen Sie den Anschlag mit der Führungsleiste [4-5] von oben auf die Klemmleiste.
- ▶ Klemmen Sie mit dem Griffknopf [4-4] das Klemmsegment fest.

Der Anschlag bietet folgende Verstellmöglichkeiten:

Anschlag auf Klemmsegment verschieben

- ▶ Öffnen Sie den Drehknopf [1-5] und verschieben Sie den Anschlag.

Anschlaglineal verschieben

- ▶ Öffnen Sie den Drehknopf [4-1] und verschieben Sie den Anschlag.

- ⓘ Das Anschlaglineal ist auf einer Seite auf 8 mm abgesetzt. Mit dieser Führungsleiste kann der Queranschlag zur Unterstützung des Werkstückes bis an den Sägeschnitt herangeführt sein, ohne dass die obere Schutzhaube abgenommen werden muss.

Winkel verstellen

- ▶ Öffnen Sie den Drehknopf [4-2] und heben Sie den Fixierstift [4-3] an.

Der drehbare Fixierstift rastet bei den gebräuchlichsten Winkeleinstellungen ein.

Anschlagsprofil umsetzen

- ▶ Öffnen Sie den Drehknopf [4-1].
- ▶ Nehmen Sie das Führunglineal [4-6] ab und drehen Sie dieses um 90°.

- ▶ Setzen Sie das Führunglineal in der vorhandenen Führungsnut ein. [Bild 4]

Die Abmessungen des Alu-Profiles sind so gewählt, dass sowohl eine hohe Führungsfläche für hohe Werkstücke als auch eine niedrige Führungsfläche für flache Werkstücke vorhanden ist.

Längsanschlag

Für Längsschnitte wird das Anschlaglineal parallel zum Sägeschnitt gestellt.

- ▶ Verwenden Sie für das Hindurchschieben schmaler Werkstücke den Schiebestock [6-1].

Damit der Anschlag nach der Skala an der Tischvorderkante ausgerichtet werden kann, sind die beiden Maßstäbe links und rechts mit Null auf die linke bzw. rechte Schnittkante des Sägeblatts werkseitig eingestellt [7-1].

7.8 Splitterschutz einbauen

HINWEIS

Mit dem Splitterschutz keine Schrägschnitte durchführen. Splitterschutz nach Verwendung abbauen.

- ▶ Öffnen Sie den Drehknopf [5-1].
- ▶ Schieben Sie das Klemmblech nach vorne.
- ▶ Heben Sie den Tischeinsatz [1-4] hinten an und nehmen Sie diesen ab.
- ▶ Stellen Sie das Sägeblatt auf die minimale Schnitthöhe ein.
- ▶ Schieben Sie den Splitterschutz [8-3] bis zum Anschlag seitlich auf die Halterung [8-1].
- ▶ Setzen Sie den Tischeinsatz [1-4] ein und schließen Sie den Drehknopf [5-1].
- ▶ Schalten Sie die Maschine ein und bewegen Sie das Sägeblatt langsam bis zur maximalen Schnitthöhe nach oben.

Dadurch wird der Splitterschutz eingesägt. Für die optimale Funktion sollte der erhöhte Teil [8-4] des Splitterschutzes geringfügig (ca. 0,3 mm) über der Tischoberfläche überstehen.

- ▶ Um die Höhe der Halterung [8-1] zu verstellen, öffnen Sie die beiden Schrauben [8-2].

7.9 Absaugung



WARNUNG

Eingeatmeter Staub kann die Atemwege schädigen!

- ▶ Schließen Sie die Maschine stets an eine Absaugung an.
- ▶ Tragen Sie bei stauberzeugenden Arbeiten einen Atemschutz.

Die PRECISIO besitzt zwei Absauganschlüsse: obere Schutzhaube [3-7] mit Ø 27 mm und untere Schutzhaube [3-3] mit Ø 35 mm. Zur Führung des oberen Saugschlauches stecken Sie den Schlauchhalter [3-6] an der Klemmleiste des Sägetisches an.

Das Absaugset CS 70 AB [3-4] (bei CS 70 EB im Lieferumfang) führt beide Absauganschlüsse zusammen, so dass ein Festool Absaugmobil mit Anschlussstutzen Ø 50 mm angeschlossen werden kann.

8 Arbeiten mit der Maschine



WARNUNG

Verletzungsgefahr

- ▶ Beachten Sie beim Arbeiten mit der Maschine sämtliche Sicherheitshinweise!
- ▶ In der vorderen Stellung (Einrichtstellung) darf mit der Maschine nicht gearbeitet werden.
- ▶ Vergewissern Sie sich vor dem Arbeiten, dass sämtliche Drehknöpfe des Anschlags und der Maschine angezogen sind.

Stellen Sie die obere Schutzhaube so ein, dass sie auf dem Werkstück aufliegt und klemmen Sie die Schutzhaube in dieser Stellung mit dem Drehknopf [1-11] fest.

8.1 Einsatz als Tischkreissäge

Beim Tischsägen ist die Säge fest und das Werkstück wird bewegt.

- ▶ Ziehen Sie die Säge nach vorne.
- ▶ Lassen Sie die Säge langsam nach hinten gleiten.
- ▶ Nach wenigen Millimetern können Sie den Rasthebel [1-7] nach unten drücken.

Beim weiteren Rückwärts gleiten rastet der Rasthebel in die Zugstange ein und fixiert die Säge in der Tischmitte (Tischsägenstellung).

Verwenden Sie den Anschlag als Längsanschlag [Bild 6], um das Werkstück zu führen.

- ▶ Führen Sie das Werkstück von Hand zu. Verwenden Sie den Schiebestock [6-1], um das Werkstück sicher am Sägeblatt vorbeizuführen.
- ▶ Bei Nichtbenutzung ist der Schiebestock in die Ablage [2-7] zu legen.

8.2 Einsatz als Zugsäge

Beim Zugsägen ist das Werkstück ruhend und die Säge wird beim Sägevorgang bewegt.

- ▶ Lösen Sie durch Linksdrehung am Drehknopf [2-6] die Verriegelung der Säge.

Damit die Bedienelemente für Einstellungen an der Säge bequem zugänglich sind, kann die Säge durch Niederdrücken am Rasthebel [1-7] in vorderster Stellung verriegelt werden. Durch Drehen nach links am Drehknopf [2-6] wird die Verriegelung wieder gelöst.

- ▶ Damit das Werkstück auf dem Sägetisch sicher gehalten werden kann, bauen Sie den Quer- oder Winkelanschlag entsprechend [Bild 1] an.

Alternativ dazu können in die Nut [1-10] Schraubzwingen (Zubehör) eingeführt werden, um das Werkstück festzuhalten.

- ▶ Führen Sie den Sägeschnitt durch, indem Sie die Säge mit dem Drehknopf [2-6] nach vorne ziehen.
- ▶ Bewegen Sie das Sägeaggregat nach dem Sägeschnitt wieder ganz nach hinten in seine Ausgangsposition, bevor Sie das Werkstück vom Anschlag nehmen.

9 Wartung und Pflege



WARNUNG

Unfallgefahr, Stromschlag

- ▶ Ziehen Sie vor jeglicher Einstellung, Instandhaltung oder Instandsetzung den Netzstecker.
- ▶ Alle Wartungs- und Reparaturarbeiten, die ein Öffnen des Motorgehäuses erfordern, dürfen nur von einer autorisierten Kundendienstwerkstatt durchgeführt werden.
- ▶ Beschädigte Schutzvorrichtungen und Teile müssen bestimmungsgemäß durch eine anerkannte Fachwerkstatt repariert oder ausgetauscht werden, soweit nichts anderes in der Gebrauchsanweisung angegeben ist.



Kundendienst und Reparatur: Nur durch Hersteller oder durch Servicewerkstätten. Nächstgelegene Adresse unter: www.festool.com/Service



Nur original Festool Ersatzteile verwenden! Bestell-Nr. unter www.festool.com/Service

Die Maschine ist mit selbstabschaltenden Spezialkohlen ausgerüstet. Sind diese abgenutzt, erfolgt eine automatische Stromunterbrechung und das Gerät kommt zum Stillstand.

Warten Sie Ihre Maschine regelmäßig, um deren ordnungsgemäße Funktion sicher zu stellen:

- Staubablagerungen durch Absaugen entfernen.
- Führungsstangen sauber halten und regelmäßig fetten.
- Zahnräder hinter dem Drehgriff [2-3] sauber halten.
- Ein abgenutzter oder beschädigter Tischeinsatz [1-4] ist auszutauschen.
- Wenn hinabgefallene Holzsplitter den Absaugkanal der unteren Schutzhaube verstopfen, kann durch Lösen des Drehknopfes [5-8] die Klappe [5-6] einen Spalt von ca. 8 mm geöffnet werden, um die Verstopfung zu beseitigen.
- Bei starken Verstopfungen oder Verklemmen von Sägeanschnitten können die Verschlüsse [5-7] mit dem Sechskantstiftschlüssel gelöst werden, so dass die Klappe [5-6] vollständig geöffnet werden kann. Vor Inbetriebnahme ist die Klappe wieder zu schließen.
- Wickeln Sie nach Beendigung der Arbeit das Stromkabel auf die Halterungen [1-3] auf.
- Ein Dämpfer bewirkt, dass das Sägeaggregat über die gesamte Zuglänge gleichmäßig zurückläuft. Sollte dies nicht der Fall sein, kann der Dämpfer durch die Bohrung [3-5] nachgestellt werden.

Filterreinigung (nur CS 70 EB)

Wenn die Abschaltzyklen der Temperaturüberwachung (siehe 7.1) ohne extreme Überlastung kürzer werden, müssen Sie den Luftansaugfilter [3-2] reinigen.

- ▶ Lösen Sie den Drehknopf [3-1].
 - ▶ Nehmen Sie den Filtereinsatz heraus.
 - ▶ Klopfen Sie den Staub aus oder saugen Sie die Filteroberfläche ab.
 - ▶ Setzen Sie den Filter wieder ein.
- ⓘ Ersetzen Sie einen beschädigten Filter durch eine neue Filterpatrone.

10 Entsorgung

Werfen Sie Elektrowerkzeuge nicht in den Hausmüll! Führen Sie die Geräte, Zubehör und Verpackungen einer umweltgerechten Wiederverwertung zu. Beachten Sie dabei die geltenden nationalen Vorschriften.

Nur EU: Gemäß Europäischer Richtlinie über Elektro- und Elektronik-Altgeräte und Umsetzung in nationales Recht müssen verbrauchte Elektrowerkzeuge getrennt gesammelt und einer umweltgerechten Wiederverwertung zugeführt werden.

Informationen zur REACH:

www.festool.com/reach.

11 EG-Konformitätserklärung

Tisch- und Zugkreissäge	Serien-Nr.
CS 70 E	491304, 491305, 493474
CS 70 EB	491302, 491303, 493559
Jahr der CE-Kennzeichnung	1995

Wir erklären in alleiniger Verantwortung, dass dieses Produkt mit allen relevanten Anforderungen folgender Richtlinien, Normen oder normativen Dokumenten übereinstimmt:

2006/42/EG, 2004/108/EG, 2011/65/EU, EN 61029-1, EN 61029-2-1, EN 55014-1, EN 55014-2, EN 61000-3-2, EN 61000-3-3.

Festool Group GmbH & Co. KG

Wertstr. 20, D-73240 Wendlingen



Dr. Martin Zimmer
Leiter Forschung, Entwicklung, technische
Dokumentation
2012-12-19



Bench-mounted circular saw and circular trimming saw

CS 70 E, CS 70 EB

1	Symbols	14
2	Technical data	14
3	Machine features.....	14
4	Intended use.....	14
5	Safety instructions	14
6	Commissioning	16
7	Machine settings	16
8	Working with the machine	19
9	Service and maintenance.....	19
10	Disposal.....	20
11	EU Declaration of Conformity	20

1 Symbols



Warning of general danger



Risk of electric shock



Wear ear protection.



Wear a dust mask!



Read the operating instructions/notes

2 Technical data

Cutting depth at 90°/45°	0 - 70 mm/0 - 48 mm
Inclination	-2° - 47°
Max. cutting length	330 mm
Saw blade	225 x 30 x 2.5 mm
	Idling speed
CS 70 EB, adjustable	2000 - 4200 rpm
CS 70 E	4200 rpm
Power consumption	2,200 W
	(110 V: 1,500 W)
Table dimensions (L x W)	690 x 500 mm
Bench height with foldaway legs	900 mm
Bench height without foldaway legs	375 mm
Weight with foldaway legs	34 kg
Protection category of motor (CS 70 EB only) and IP5X switch according to EN 60529.	
Degree of protection	IP / II

The specified illustrations are at the beginning of this operating manual.

3 Machine features

- [1-1] Foldaway legs
- [1-2] On/off switch
- [1-3] Cable holder
- [1-4] Table insert
- [1-5] Rotary knob for adjusting the fence
- [1-6] Spacer wedge
- [1-7] Stop lever
- [1-8] Cutting depth adjuster
- [1-9] End cap
- [1-10] Groove
- [1-11] Rotary knob for adjusting the protective cover
- [1-12] Knobs for adjusting the foldaway legs

4 Intended use

The PRECISIO is designed as a transportable electric power tool for sawing wood, plastics, panel materials made of wood and similar materials. Special aluminium cutting blades supplied by Festool allow you to use these machines to saw aluminium. Materials containing asbestos must not be processed.

The user bears the responsibility for damage and accidents caused by improper use.

5 Safety instructions




WARNING! Read all safety warnings and all instructions. Failure to follow the warnings and instructions may result in electric shock, fire and/or serious injury.

Save all warnings and instructions for future reference.

- Never allow children to use the machine.
- Before using the machine, make yourself sufficiently familiar with the application, setting and operation of the machine.

5.1 Machine-related safety instructions

- Only use tools that meet standard EN 847-1.
- Saw blades made of High Speed Steel (HSS steel) must not be used.
- Only saw blades with the following specifications must be used: saw blade diameter of 225 mm; cutting width of 2.5 mm; toolholder diameter of 30 mm; blade core thickness of max. 2.2 mm; suitable for speeds of up to 4200 rpm.

- The cutting width of the saw blade must be larger and the standard blade thickness narrower than the thickness of the spacer wedge (2.2 mm).
- The tool must be suitable for the material to be processed.
- Deformed or cracked saw blades and saw blades with blunt or broken cutting edges must not be used.
- Transport and store the tools in a suitable receptacle;
- Only use the machine if all safety devices are in their correct positions, the machine is in good condition and has been well maintained.
- Replace a worn or damaged (e.g. bedded in) tabletop immediately.
- Operating personnel must have received adequate training in the use, set-up and operation of the machine.
- Faults on the machine, including the separating guards or the tool, must be reported to maintenance staff immediately upon discovery. The machine must not be used until the fault has been eliminated.
-  Wear suitable personal protective equipment: ear protection to reduce the risk of hearing loss, safety goggles, a dust mask to prevent inhalation of harmful dust, protective gloves when working with raw materials and when changing tools.
- To minimise noise, the tool must be sharpened and all noise reducing elements (covers etc.) must be properly adjusted.
- When cutting wood, connect the machine to a dust extractor corresponding to EN 60335-2-69, dust category M.
- Never process material containing asbestos.
- Make sure that there is adequate lighting in the room or workplace.
- Always assume the correct position before starting work:
 - front at the operating end,
 - facing the machine,
 - next to the cutting line.
- Use the accompanying workpiece holder to guide the workpiece accurately past the saw blade.
- Use the accompanying spacer wedge and protective cover. Make sure the cover is set as described in the operating instructions.
- Use a suitable device to support long workpieces and ensure that they are horizontal.
- Pull the plug from the main power socket before changing tools and rectifying faults such as removing trapped splinters.
- Do not remove offcuts or other workpiece parts from the cutting area while the tool is still running and until the saw blade stops.
- If the saw blade is blocked, switch the machine off immediately and disconnect the mains plug. Do not remove the jammed workpiece until you have done this.
- Cutting rebates or grooves is only permitted with a suitable protective device fitted, e.g. a protective tunnel over the saw table.
- Do not use circular saws for cutting slots (grooves in workpiece).
- Before transporting the machine, make sure that the top protective guard covers the top section of the saw blade.
- Do not use the top protective cover as a handle for transportation!
- When not in use, store the push stick in the holder provided on the machine.

5.2 Emission levels

Noise emissions have been measured in accordance with the specifications in EN 61029. These specifications apply for operation as a trimming saw and bench-mounted circular saw.

Noise level

Sound power level, idling	91 dB(A)
Sound power level, during operation	103 dB(A)
Measuring uncertainty allowance	K = 3 dB

Workplace emission levels

Workplace emission, idling	77 dB(A)
Workplace emission, during operation	90 dB(A)



CAUTION

The noise produced during work may damage your hearing.

► Wear ear protection!

Measured acceleration	< 2.5 m/s ²
-----------------------	------------------------

- The specified emissions values (vibration, noise) – are used to compare machines.
- They are also used for making preliminary estimates regarding vibration and noise loads during operation.
 - They represent the primary applications of the

power tool.

Increase possible for other applications, with other insertion tools or if not maintained adequately. Take note of idling and downtimes of machine!

5.3 Other risks

In spite of compliance with all relevant design regulations, dangers may still present themselves when the machine is operated, e.g.:

- workpiece parts being thrown off,
- parts of damaged tools being thrown off,
- noise emissions,
- wood dust emissions.

6 Commissioning



WARNING

Risk of accident if the machine is operated using unauthorised voltages or frequencies.

- ▶ The mains voltage and the frequency of the power source must correspond with the specifications on the machine's name plate.
- ▶ In North America, only Festool machines with voltage specifications of 120 V may be used.

6.1 Assembling the machine

Setting up the machine

Ensure that the floor around the machine is level, in good condition and free of loose objects (e.g. chips and offcuts).

- ① The machine can be set up with or without the legs unfolded. To unfold the legs:
 - ▶ Unscrew the rotary knobs [1-12] all the way.
 - ▶ Unfold the legs [1-1] and tighten the rotary knobs [1-12] again.

If the machine wobbles, turn the end cap [1-9] on one leg to adjust the length so that the machine stands securely.

Fitting the knob

- ▶ Screw the rotary knob [2-6] supplied anti-clockwise into the guide rod.

Fitting the protective cover

- ▶ Pull the spacer wedge [1-6] sharply upwards [7-2] to move to the top catch position.
- ▶ Secure the top protective cover supplied to the spacer wedge in this position using the rotary knob [1-11].

Transport

- ▶ Engage the saw unit in the zero position.
- ▶ Remove all attachments from your saw and wind up the cable on the cable holder.
- ▶ Fold up the legs.

6.2 On/Off switch

- ① We recommend using a 16 A fuse because of the performance of the motor.
- ▶ To switch on: Press the green "On" switch [1-2]. The red button is the "Off" switch.
- ① A switch-on lock is available as an accessory to prevent the machine from switching on unintentionally.

7 Machine settings



WARNING

Risk of accident, electric shock

- ▶ Always pull the plug out of the socket before performing any type of work on the machine.

7.1 Electronics

The machine features full-wave electronics with the following properties:

Smooth start-up

The electronically controlled smooth start-up function ensures that the machine starts up smoothly.

Speed control

You can regulate the rotational speed (CS 70 EB only) steplessly between 2000 and 4200 rpm using the adjusting wheel [2-1]. This enables you to optimise the cutting speed to suit the respective material.

only CS 70 EB

#	n_0 [rpm]	#	n_0 [rpm]
1	~ 2000	4	~ 3300
2	~ 2400	5	~ 3800
3	~ 2800	6	~ 4200

The preselected motor speed remains constant through electronic control. This ensures a uniform cutting speed even when under strain.

Overload safety device

The machine power supply is limited if the machine is overloaded to extremes. The power supply is interrupted permanently if the motor is blocked for a few moments. Switch the machine off and on again to reset.

Temperature cut-out

The machine power supply is limited and the speed reduced if the motor exceeds a certain temperature. The machine continues operating at reduced power to allow the ventilator to cool the motor quickly. The machine starts up again automatically once the motor has cooled sufficiently.

Brake (CS 70 EB only)

After the machine switches off, the saw blade is electronically brought to a standstill in 3 seconds.

Restart protection

The integral undervoltage release prevents the machine from automatically starting up again after an interruption in power when the machine is used in continuous operating mode.

The machine will have to be switched back on in this case.

7.2 Set-up position

Always move the saw to set-up position before making any adjustments:

The saw is locked in rest position on delivery.

- ▶ Turn the rotary knob [2-6] anticlockwise to release the lock and pull the saw forwards.
- ▶ Push the stop lever [1-7].

The saw is locked in the front position.

7.3 Adjusting the cutting depth

Proceed as follows to adjust the cutting depth in set-up position to any setting between 0 - 70 mm:

- ▶ Turn the cutting depth adjuster [1-8].
- ⓘ Set a cutting depth 2 - 5 mm greater than the thickness of the workpiece to produce an accurate cut.

7.4 Adjusting the mitre angle

The saw blade can be tilted between 0° and 45° in set-up position:

- ▶ Unscrew the rotary knob [2-4].
- ▶ Adjust the mitre angle using the rotary handle [2-3] with reference to the scale [2-5].
- ▶ Tighten the rotary knob [2-4].

The saw blade can be tilted 2° beyond the two end positions for precision trimming work (undercuts on abutting edges).

- ▶ Press and hold the button [2-2] in the end position.

The saw blade can now be tilted from -2° to 47° using the rotary handle [2-3]. Release the button

[2-2] to reactivate the 0° and 45° stops.

7.5 Changing tools

Removing saw blades

- ▶ Lock the saw in set-up position.
- ▶ Set the widest inclination angle and the maximum cutting depth.
- ▶ Loosen the clamp on the insert via the rotary knob [5-1].
- ▶ Slide the clamping plate forwards.
- ▶ Reach underneath the table insert [1-4] from the back and remove by lifting away from the back of the table.
- ▶ Remove the protective cover.
- ▶ Swivel the cover [5-10] backwards.
- ▶ Remove the hexagon wrench [5-3] from the store on the base [5-6] and insert in the saw blade retaining screw.
- ▶ Press and hold the spindle stop [5-2] (behind the saw blade) and use the hexagon wrench to turn the saw shaft until the spindle stop [5-2] engages and the saw shaft locks.
- ⓘ The saw blade retaining screw has a left-handed thread.
- ▶ Firmly turn the saw blade retaining screw clockwise and remove the clamping flange and the saw blade.

Installing saw blades



WARNING

Risk of injury

- ▶ Observe the rotation direction when attaching a new saw blade: the rotation direction on the saw blade [5-4] must correspond with the rotation direction on the machine.
- ▶ Place the saw blade in position.
- ▶ Secure the saw blade and the flange to the saw shaft using the saw blade retaining screw.
- ▶ Close the cover [5-10] and fit the protective cover.
- ▶ Make sure that the cover [5-10] engages in the tabs [5-9].
- ▶ Replace the hexagon wrench [5-3] back in the store.

Fitting the table insert [1-4] in the table

- ▶ Insert the protruding spring plate [5-5] on the insert forwards into the table frame first. Make sure that the contact surface is free of dust.

- ▶ Lay the insert in position and secure with the clamp and the rotary knob [5-1].

7.6 Setting the spacer wedge

Once the protective cover is removed, pull firmly on the spacer wedge [1-6] to move to one of two catch positions. The spacer wedge is used in the top catch position [7-2] in the all applications, except concealed cuts.

For concealed cuts only

- ▶ Remove the top protective cover.
- ▶ Press down the spacer wedge firmly to move to the lower catch position [7-1].

When producing concealed cuts, make sure you guide the machine accurately. Press the workpiece firmly onto the table. When cutting the workpiece, make sure that the side of the workpiece that is already cut out is not on the same side as the fence.

- ▶ After completing concealed cuts, move the spacer wedge [1-6] back to the top position and attach the protective cover (see chapter 6.1).

7.7 Fence

The fence can be attached at any point along the clamping edge of the saw base and is so versatile, it can be used as a cross stop [Fig. 1] or a longitudinal stop [Fig. 6].

- ① Before attaching, make sure that the contact surfaces of the fence are not dirty.



WARNING

Risk of injury

- ▶ Always use the fence in a fixed position and do not use to slide the workpiece along!

Fitting the fence

- ▶ Open the clamping jaws using the knob [4-4].
- ▶ Place the fence with guide rail [4-5] onto the clamp rail from above.
- ▶ Secure the clamp segment using the knob [4-4].

The fence can be adjusted in the following ways:

Move the fence on the clamp segment

- ▶ Unscrew the rotary knob [1-5] and move the fence.

Move the stop ruler

- ▶ Unscrew the rotary knob [4-1] and move the fence.

- ① The stop ruler is stepped on one side by 8 mm. This guide rail can be used to guide the cross stop up to the saw cut to support the workpiece without having to remove the top protective cover.

Adjust the angle

- ▶ Unscrew the rotary knob [4-2] and lift the retaining pin [4-3].

The rotary retaining pin engages at the most frequently used angle settings.

Adjust the position of the stop profile

- ▶ Unscrew the rotary knob [4-1].
- ▶ Remove the guide rail [4-6] and turn 90°.
- ▶ Place the guide rail in the guide slot available. [Fig. 4]

The dimensions of the aluminium profile provide a high guide surface for high workpieces and a low guide surface for flat workpieces.

Longitudinal stop

Position the stop ruler parallel to the blade to make rip cuts.

- ▶ Use the workpiece holder [6-1] for guiding narrow workpieces.

The two rulers on the left and right of the saw blade cutting edges [7-1] are set to zero ex works so that the fence can be aligned with the scale along the front edge of the table.

7.8 Fitting the splinterguard

NOTE

The splinterguard cannot be used when making bevel cuts. Remove the splinterguard as necessary.

- ▶ Unscrew the rotary knob [5-1].
- ▶ Slide the clamping plate forwards.
- ▶ Lift the table insert [1-4] from the rear end and remove.
- ▶ Set the saw blade to the minimum cutting depth.
- ▶ Slide the splinterguard [8-3] up to the side of the retainer [8-1].
- ▶ Place the table insert [1-4] in position and tighten the rotary knob [5-1].
- ▶ Switch on the machine and move the saw blade slowly upwards to the maximum cutting depth.

This beds in the splinterguard. The raised section [8-4] of the splinterguard should protrude slightly (approx. 0.3 mm) over the edge of the

table so that the splinterguard functions more effectively.

- ▶ Unscrew both screws [8-2] to adjust the height of the retainer [8-1].

7.9 Dust extraction



CAUTION

Breathing in dust can damage the respiratory passage!

- ▶ Always connect the machine to a dust extractor.
- ▶ When performing work that generates dust, always wear a dust mask.

The PRECISIO has two extraction connectors: top protective cover [3-7] 27 mm in diameter and the lower protective cover [3-3] 35 mm in diameter. Attach the hose holder [3-6] to the clamp rail on the saw base to guide the top suction hose.

The extractor set CS 70 AB [3-4] (included in CS 70 EB scope of delivery) joins both extraction connectors so that a Festool mobile dust extractor with 50 mm adapter can be connected.

8 Working with the machine



WARNING

Risk of injury

- ▶ Always read all safety instructions when working with the machine!
- ▶ Never work with the machine in the front position (set-up position).
- ▶ Make sure that all rotary knobs on the fence and the machine are tightened before starting work.

Adjust the top protective cover until it rests on the workpiece and secure in this position using the rotary knob [1-11].

8.1 Using the machine as a bench-mounted circular saw

When used in bench-mounted applications, the saw is fixed and the workpiece is moved.

- ▶ Pull the saw forwards.
- ▶ Allow the saw to glide back slowly.
- ▶ You can push the stop lever [1-7] down after a few millimetres.

If the saw continues to glide back, the stop lever engages in the guide rod and secures the saw at the centre of the table (bench saw position).

Use the fence as a longitudinal stop [Fig. 6] to guide the workpiece.

- α Guide the workpiece by hand. Use the workpiece holder [6-1] to guide the workpiece accurately past the saw blade.

- ▶ Place the workpiece holder in the store [2-7] when not in use.

8.2 Using the machine as a trimming saw

When the machine is used for trimming work, the workpiece remains stationary and the saw is moved to make the cut.

- ▶ Turn the rotary knob [2-6] anticlockwise to release the saw lock.

Push down the stop lever [1-7] to unlock and move the saw to the forward position so that the control elements are easy accessible when the saw settings are adjusted. Turn the rotary knob [2-6] anticlockwise to release the lock again.

- ▶ Attach the cross or angle stop [Fig. 1] so that the workpiece is retained securely on the saw base.

Alternatively, insert clamps (accessories) in the groove [1-10] to secure the workpiece.

- ▶ Use the rotary knob [2-6] to draw the saw forwards and make the cut.
- ▶ After completing the cut, move the saw unit right back to its starting position before removing the workpiece from the fence.

9 Service and maintenance



WARNING

Risk of accident, electric shock

- ▶ Always pull the plug from the mains power supply before maintaining, servicing or making any kind of adjustment.
- ▶ All maintenance and repair work which requires the motor housing to be opened, must only be carried out by an authorised service workshop.
- ▶ Damaged safety devices and parts should be repaired or replaced by an authorised service centre unless otherwise specified in the operating instructions.



Customer service and repair. Only through manufacturer or service workshops: Please find the nearest address at: www.festool.com/Service



Use only original Festool spare parts!
Order No. at: www.festool.com/Service

The machine is equipped with special self-disconnecting carbon brushes. If they are worn, the power is interrupted automatically and the machine comes to a standstill.

Maintain your machine regularly to make sure it functions reliably:

- Use an extractor to remove the dust deposits.
- Keep the guide rods clean and grease regularly.
- Keep the toothed gears behind the rotary handle [2-3] clean.
- Replace worn or damaged table inserts [1-4].
- If wood chips block up the extraction channel on the lower protective cover, unscrew the rotary knob [5-8] and move the flap [5-6] approx. 8 mm to open up a gap so that the blockage is removed.
- If the blockage is serious or the saw seizes when the initial cut is made, unscrew the fasteners [5-7] using the hexagon wrench so that the flap [5-6] can be opened completely. Close the flap again prior to use.
- After completing work, wind up the power cable onto the holder [1-3].
- A damper allows the saw unit to retract evenly along the entire cutting length. If this is not the case, the damper can be adjusted through the hole [3-5].

Filter cleaning (CS 70 EB only)

You should clean the air intake filter [3-2] if the temperature monitor (see 7.1) triggers shutdown cycles more frequently without the machine being overloaded excessively.

- ▶ Unscrew the rotary knob [3-1].
- ▶ Remove the filter insert.
- ▶ Knock off the dust or use an extractor on the surface of the filter.
- ▶ Insert the filter again.

ⓘ If damaged, replace the filter with a new filter cartridge.

10 Disposal

Do not throw the power tool in your household waste! Dispose of machines, accessories and packaging at an environmentally-responsible recycling centre. Observe the valid national regulations.

EU only: In accordance with European Directive on waste electrical and electronic equipment and implementation in national law, used electric power tools must be collected separately and handed in for environmentally friendly recycling.

Information on REACH: www.festool.com/reach.

11 EU Declaration of Conformity

Bench-mounted circular saw and circular trimming saw	Serial no.
CS 70 E	491304, 491305, 493474
CS 70 EB	491302, 491303, 493559
Year of CE mark	1995

We declare under sole responsibility that this product complies with all the relevant requirements in the following Directives, standards and normative documents:

2006/42/EC, 2004/108/EC, 2011/65/EU, EN 61029-1, EN 61029-2-1, EN 55014-1, EN 55014-2, EN 61000-3-2, EN 61000-3-3

Festool Group GmbH & Co. KG

Wertstr. 20, D-73240 Wendlingen, Germany

Dr. Martin Zimmer
Head of Research, Development and Technical Documentation
2012-12-19

(F)

Scie circulaire sur table et scie stationnaire guidée

CS 70 E, CS 70 EB

1	Symboles	21
2	Caractéristiques techniques.....	21
3	Éléments de l'appareil.....	21
4	Utilisation conforme aux prescriptions ..	21
5	Consignes de sécurité.....	21
6	Mise en service.....	23
7	Réglages de la machine.....	24
8	Travail avec la machine.....	27
9	Entretien.....	27
10	Élimination	28
11	Déclaration de conformité CE.....	28

1 Symboles



Avertissement de danger



Avertissement contre le risque d'électrocution



Portez une protection acoustique !



Portez un masque antipoussières !



Lire l'instruction/les renseignements !

2 Caractéristiques techniques

Hauteur de coupe à 90°/45°	0 - 70 mm/ 0 - 48 mm
Inclinaison	-2° - 47°
Longueur de traction max.	330 mm
Lame de scie	225 x 30 x 2,5 mm
Vitesse à vide	
CS 70 EB réglable	2000 - 4200 min ⁻¹
CS 70 E	4200 min ⁻¹
Puissance absorbée	2200 W (110 V: 1500 W)
Dimension de table (L x l)	690 x 500 mm
Hauteur de la table avec pieds rabattables	900 mm
Hauteur de la table sans pieds rabattables	375 mm
Poids avec pieds rabattables	34 kg
Degré de protection selon NE 60529 du moteur (uniquement CS 70 EB) et du commutateur IP5X.	
Classe de protection	□/II

Les illustrations indiquées se trouvent au début de la présente notice d'utilisation.

3 Éléments de l'appareil

- [1-1] Pieds rabattables
- [1-2] Interrupteur Marche / Arrêt
- [1-3] Support de câble
- [1-4] Insert de table
- [1-5] Bouton tournant pour le réglage de la butée
- [1-6] Guide-lame
- [1-7] Levier cranté
- [1-8] Réglage de la hauteur de coupe
- [1-9] Capuchon d'extrémité
- [1-10] Rainure
- [1-11] Bouton tournant pour le réglage du capot de protection
- [1-12] Poignées pour le réglage des pieds rabattables

4 Utilisation conforme aux prescriptions

L'appareil PRECISIO est un outil électrique transportable conçu pour le sciage de bois, de matières plastiques, de panneaux en bois et en matériaux similaires.

Les lames de scies spéciales pour l'aluminium proposées par Festool permettent d'utiliser les machines pour scier également de l'aluminium (l'usinage de l'amiante est formellement interdit).

L'utilisateur est responsable des dommages et accidents provoqués par une utilisation non conforme.

5 Consignes de sécurité




ATTENTION ! Lire toutes les consignes de sécurité et indications. Le non-respect des avertissements et instructions indiqués ci-après peut entraîner un choc électrique, un incendie et/ou de graves blessures.

Conservez toutes les consignes de sécurité et notices pour une référence future.

- Ne permettez jamais aux enfants d'utiliser l'outil.
- Avant d'utiliser la machine, familiarisez-vous suffisamment avec son application, son réglage et son utilisation.

5.1 Consignes de sécurité spécifiques à la machine

- Employez exclusivement des outils conformes à NE 847-1.
- Ne pas utiliser des lames de scie en acier rapide fortement allié (acier HSS).
- Seules des lames de scie disposant des caractéristiques suivantes peuvent être utilisées : diamètre de lame de scie 225 mm; largeur de coupe 2,5 mm; perçage 30 mm; épaisseur de lame max. 2,2 mm; adaptées pour des vitesses de rotation de 4200 tr/min.
- La largeur de coupe de la lame de scie doit être plus grande, et l'épaisseur de la lame de base plus petite, de 2,2 mm par rapport à l'épaisseur du guide-lame.
- L'outil doit être adapté au matériau à travailler.
- Ne pas utiliser des lames de scie déformées ou fendues ainsi que des lames de scie avec des taillants émoussés ou défectueux.
- Les outils doivent être transportés et conservés dans un récipient approprié.
- La machine ne doit être utilisée que lorsque tous les dispositifs de protection se trouvent à l'endroit prévu, qu'elle est en bon état et entretenue correctement.
- Remplacez immédiatement tout plateau usé ou endommagé (p. ex. entaillé par la scie).
- Le personnel utilisateur doit avoir suivi les formations nécessaires relatives à l'application, au réglage et à l'utilisation de la machine.
- Toute panne survenant sur la machine, ainsi que sur les dispositifs de protection indépendants ou sur l'outil, doit être immédiatement signalée au personnel d'entretien. Ce n'est qu'une fois la panne éliminée que la machine peut être de nouveau utilisée.
-  Portez les équipements de protection individuelle adaptés : casque auditif afin de diminuer le risque d'être atteint de surdité, lunettes de protection, masque de protection respiratoire pour limiter le risque d'inhalation de poussières nocives, gants de protection pour manipuler les outils et les matériaux rugueux.
- Pour réduire le niveau de bruit, l'outil doit être aiguisé et tous les éléments servant à la réduction du bruit (capots, etc.) doivent être réglés correctement.

- Lors du sciage de bois, la machine doit être raccordée à un appareil d'aspiration conforme à NE 60335-2-69, classe de poussières M.
- Ne traitez aucun matériau contenant de l'amiante.
- L'éclairage adapté du local ou du poste de travail doit être garanti.
- Adoptez la bonne position de travail lors du sciage :
 - à l'avant sur le côté opérateur ;
 - de front sur la machine ;
 - à côté de la ligne de coupe.
- Utilisez le bois de poussée fourni pour guider la pièce en toute sécurité le long de la lame de scie.
- Utilisez le guide-lame fourni et le capot de protection. Assurez-vous de leur réglage correct tel que décrit dans la notice d'utilisation.
- Les pièces longues à travailler doivent être fixées horizontalement à l'aide d'un dispositif adapté.
- Avant le changement d'outil ainsi que lors de l'élimination de dérangements, comme p. ex. l'enlèvement de copeaux coincés, le connecteur doit être débranché de la prise de courant.
- Attendez que la machine soit à l'arrêt complet, et le module de sciage au repos, pour retirer les copeaux et les chûtes de coupe.
- Si la lame est bloquée, arrêtez immédiatement la machine et retirez la fiche du secteur. N'enlevez qu'ensuite la pièce coincée.
- Le feuillurage ou le rainurage est uniquement autorisé avec un dispositif de protection approprié, p. ex. un dispositif de protection à tunnel au-dessus de la table de sciage.
- Les scies circulaires ne doivent pas être utilisées pour l'entaillage (rainure à l'extrémité de la pièce).
- Pendant le transport de la machine, le capot de protection supérieur doit recouvrir la partie supérieure de la lame de scie.
- Le capot de protection supérieur ne doit pas être utilisé comme poignée de transport !
- En cas de non-utilisation, conservez le bois de poussée au niveau du support de la machine prévu à cet effet.

5.2 Valeurs d'émission

Les mesures de bruit ont été effectuées selon les indications de la norme NE 61029. Les indications sont valables aussi bien pour le fonction-

nement en tant que scie de traction que pour le fonctionnement en tant que scie circulaire de table.

Niveau de pression acoustique

Puissance acoustique à vide	91 dB(A)
Puissance acoustique en travail	103 dB(A)
Majoration pour incertitude de mesure	K = 3 dB

Valeurs d'émission se rapportant au poste de travail

Emission AP à vide	77 dB(A)
Emission AP en travail	90 dB(A)



ATTENTION

Le bruit de fonctionnement est susceptible de porter atteinte à votre ouïe.

► Portez une protection acoustique !

Accélération mesurée	< 2,5 m/s ²
----------------------	------------------------

Les valeurs d'émission indiquées (vibration, bruit) – sont destinées à des fins de comparaisons entre les outils.

- Elles permettent également une estimation provisoire de la charge de vibrations et de la nuisance sonore lors de l'utilisation
- et représentent les principales applications de l'outil électrique.

Cependant, si la ponceuse est utilisée pour d'autres applications, avec d'autres outils de travail ou est insuffisamment entretenue, la charge de vibrations et la nuisance sonore peuvent être nettement supérieures. Tenir compte des temps de ralenti et d'immobilisation de l'outil !

5.3 Risques résiduels

Certains risques restent inhérents à la conduite de la machine, malgré le respect de toutes les prescriptions de sécurité, comme par exemple :

- projection de morceaux de pièce,
- projection de morceaux de pièce en cas d'outils endommagés,
- émission acoustique,
- émission de poussière de bois.

6 Mise en service



AVERTISSEMENT

Risque d'accident si la machine est utilisée avec une tension ou fréquence d'alimentation inadaptée.

- La tension et la fréquence d'alimentation électrique doivent être conformes aux indications de la plaque signalétique de la machine.
- En Amérique du nord, seuls des outils Festool fonctionnant avec une tension de 120 V doivent être utilisés.

6.1 Montage de la machine

Installation de la machine

Veillez à ce que le sol autour de la machine soit plan, en bon état, et libre de tout objet (p. ex. copeaux ou chutes de coupe).

ⓘ La machine peut être installée avec ou sans pieds dépliés.

- Pour déplier les pieds : ouvrir les quatre boutons de réglage [1-12] jusqu'en butée.
- Déplier les pieds [1-1] et serrer les boutons de réglage [1-12].

Afin que la machine soit stable, il est possible de modifier la longueur d'un pied en tournant le capuchon d'extrémité [1-9].

Montage de la poignée

- Vissez le bouton tournant fourni [2-6] sur la tige de traction en effectuant une rotation à gauche.

Montage du capot de protection

- Amenez le guide-lame [1-6] en position de crantage supérieure en le tirant vigoureusement vers le haut [7-2].
- Vissez dans cette position le capot de protection supérieur fourni sur le guide-lame à l'aide du bouton tournant [1-11].

Transport

- Verrouillez le groupe de sciage en position zéro.
- Otez tous les éléments rapportés de votre scie et enroulez le câble sur le support de câble.
- Repliez les pieds.

6.2 Marche / Arrêt

ⓘ En raison de la grande puissance du moteur, nous recommandons une protection de 16 A.

► Pour mettre la machine en marche : pressez l'interrupteur "marche" vert [1-2]. Le bouton rouge est l'interrupteur d'arrêt.

❗ Afin de protéger la machine contre toute mise en marche non autorisée, un dispositif de blocage de mise en marche verrouillable est proposé en tant qu'accessoire.

7 Réglages de la machine



AVERTISSEMENT

Risque d'accident, risque d'électrocution

► Avant toute intervention sur la machine, débranchez toujours la fiche secteur de la prise de courant.

7.1 Système électronique

La machine dispose d'un système électronique à ondes pleines avec les propriétés suivantes :

Démarrage progressif

Le démarrage progressif à régulation électronique assure un démarrage sans à-coups de la machine.

Régulation de la vitesse

La vitesse de rotation peut être réglée en continu (uniquement CS 70 EB) au moyen de la molette [2-1], entre 2000 et 4200 min⁻¹. Vous pouvez ainsi adapter de façon optimale la vitesse de coupe à chaque matériau.

Uniquement CS 70 EB

#	n ₀ [min ⁻¹]	#	n ₀ [min ⁻¹]
1	~ 2000	4	~ 3300
2	~ 2400	5	~ 3800
3	~ 2800	6	~ 4200

La vitesse sélectionnée est maintenue constante de manière électronique. Elle reste donc homogène, même lorsque l'outil est fortement sollicité.

Protection contre les surcharges

L'alimentation électrique est réduite en cas de surcharge extrême de la machine. Si le moteur est bloqué pendant un certain temps, l'alimentation électrique est entièrement interrompue. Après une diminution de la charge ou un arrêt, la machine est à nouveau opérationnelle.

Sécurité thermique

L'alimentation électrique et la vitesse de rotation sont réduites en cas de température trop élevée du moteur. La machine ne fonctionne plus

qu'à une puissance réduite, afin de permettre un refroidissement rapide du moteur. Après le refroidissement, la machine remonte automatiquement en puissance.

Frein (uniquement CS 70 EB)

À la mise hors service, la lame de scie est freinée par un système électronique et s'arrête en 3 secondes.

Protection contre le redémarrage

Le déclencheur à minimum de tension intégré empêche un redémarrage automatique de la machine en mode continu après une coupure d'alimentation.

Dans ce cas, la machine doit être remise en marche.

7.2 Etablissement de la position de réglage

Pour effectuer des réglages sur la machine, la scie doit toujours être amenée en position de réglage :

À la livraison, la scie est verrouillée en position de repos.

❗ Desserrez le dispositif de verrouillage en tournant le bouton tournant [2-6] vers la gauche, et tirez la scie vers l'avant.

► Pressez le levier de crantage [1-7].

La scie est à présent verrouillée en position avant.

7.3 Réglage de la hauteur de coupe

Pour régler la hauteur de coupe en continu entre 0 - 70 mm, en position de réglage :

► Tournez le dispositif de réglage de la hauteur de coupe [1-8].

❗ L'on obtient une coupe propre lorsque la hauteur de coupe réglée est plus grande de 2 à 5 mm que l'épaisseur de la pièce.

7.4 Réglage de l'angle d'onglet

En position de réglage, la lame de scie peut être pivotée entre 0° et 45° :

► Ouvrez le bouton tournant [2-4].

► Réglez l'angle d'onglet à l'aide de l'échelle graduée [2-5] sur la poignée tournante [2-3].

► Fermez le bouton tournant [2-4].

Pour des travaux d'ajustage précis (contre-dépouilles aux bords), la lame de scie peut être pivotée respectivement de 2° au-delà des deux positions finales.

► Pour ce faire, maintenez le bouton [2-2] pressé en position finale.

La lame de scie peut à présent être pivotée jusqu'à -2° ou 47° à l'aide de la poignée tournante [2-3]. En relâchant le bouton [2-2], les butées 0° et 45° sont à nouveau actives.

7.5 Changement d'outil

Démontage de la lame

- ▶ Verrouillez la scie en position de réglage.
- ▶ Réglez l'inclinaison et la hauteur de coupe maximales.
- ▶ Desserrez à l'aide du bouton tournant [5-1] le dispositif de blocage de l'insert.
- ▶ Décalez la tôle de blocage vers l'avant.
- ▶ Soulevez l'insert de table [1-4] par l'arrière et le dessous, et retirez-le de la table par l'arrière.
- ▶ Enlevez le capot de protection.
- ▶ Pivotez le recouvrement [5-10] vers l'arrière.
- ▶ Prenez la clé hexagonale [5-3] dans le compartiment [5-6] et insérez-la dans la vis de fixation de la lame de scie.
- ▶ Maintenez le dispositif de blocage de broche [5-2] pressé (derrière la lame de scie) et tournez l'arbre de la scie avec la clé hexagonale jusqu'à ce que le dispositif de blocage de broche [5-2] s'enclenche et bloque l'arbre de la scie.

- ⓘ La vis de fixation de la lame de scie est pourvue d'un filetage à gauche.
- ▶ Desserrez la vis de fixation de la lame de scie en tournant énergiquement dans le sens des aiguilles d'une montre et retirez la bride de serrage ainsi que la lame de scie.

Montage de la lame



AVERTISSEMENT

Risques de blessures

- ▶ Tenez compte du sens de rotation lors du montage d'une nouvelle lame de scie: le sens de rotation figurant sur la lame de scie [5-4] doit correspondre avec le sens de rotation de la machine.
- ▶ Montez la lame de scie.
- ▶ Vissez la lame de scie et la bride de serrage sur l'arbre de la scie à l'aide de la vis de fixation de la lame de scie.
- ▶ Fermez le recouvrement [5-10] et montez le capot de protection.
- ▶ Assurez-vous que le recouvrement [5-10] s'engage dans les pattes [5-9] lors de la fermeture.

- ▶ Remettez la clé hexagonale [5-3] dans son support.

Pour monter l'insert de table [1-4] sur la table

- ▶ Insérez tout d'abord la tôle à ressort [5-5] de l'insert qui dépasse dans le cadre de la table à l'avant. Assurez-vous à cette occasion que les surfaces d'appui soient exemptes de poussières.
- ▶ Introduisez l'insert et vissez-le à l'aide du dispositif de blocage et du bouton tournant [5-1].

7.6 Réglage du guide-lame

Lorsque le capot de protection est démonté, le guide-lame [1-6] peut être décalé dans deux positions de crantage en le tirant vigoureusement. Le guide-lame est utilisé pour toutes les applications en position de crantage supérieure [7-2], excepté pour les coupes masquées.

Uniquement pour coupes masquées

- ▶ Retirez le capot de protection supérieur.
- ▶ Amenez le guide-lame en position de crantage inférieure [7-1] en l'abaissant vigoureusement.

Lors de l'exécution de coupes masquées, il convient de faire particulièrement attention à un bon guidage de l'outil. Pressez à cette occasion la pièce fortement sur la table. Sélectionnez l'ordre de coupe de façon à ce que le côté déjà découpé de la pièce ne soit pas le côté de butée.

- ▶ Après l'exécution de coupes masquées, amenez à nouveau le guide-lame [1-6] dans la position supérieure et montez le capot de protection (voir chapitre 6.1).

7.7 Butée

La butée peut être fixée dans une position quelconque sur la table de sciage. Du fait de sa possibilité de réglage multiple, elle peut être utilisée en tant que butée transversale [figure 1] ou en tant que butée longitudinale [figure 6].

- ⓘ Assurez-vous avant le montage de la butée que les surfaces de montage ne soient pas encrassées (position angulaire).



AVERTISSEMENT

Risques de blessures

- ▶ Utilisez la butée uniquement en position fixe, et non pas pour pousser la pièce !

Montage de la butée

- ▶ Ouvrez les mâchoires de serrage par le biais de la poignée [4-4].
- ▶ Posez la butée avec la barre de guidage [4-5] sur la barre de blocage, par le haut.
- ▶ Serrez le segment de blocage à l'aide de la poignée [4-4].

La butée permet les possibilités de réglage suivantes :

Déplacement de la butée sur le segment de blocage

- ▶ Ouvrez le bouton tournant [1-5] et décalez la butée.

Déplacement de la règle de butée

- ▶ Ouvrez le bouton tournant [4-1] et décalez la butée.

i La règle de butée présente un dégagement de 8 mm sur un côté. Grâce à cette barre de guidage, la butée transversale supportant la pièce peut être approchée jusqu'au niveau de la découpe de sciage, sans avoir à retirer le capot de protection supérieur.

Réglage de l'angle

- ▶ Ouvrez le bouton tournant [4-2] et soulevez la broche de fixation [4-3].

La broche de fixation orientable s'engage aux positions angulaires usuelles.

Changement de position du profilé de butée

- ▶ Ouvrez le bouton tournant [4-1].
- ▶ Retirez la règle de guidage [4-6] et tournez-la de 90°.
- ▶ Insérez la règle de guidage dans la rainure de guidage existante. [Figure 4]

Les dimensions du profilé d'aluminium sont telles que l'on dispose aussi bien d'une surface de guidage haute pour les pièces hautes que d'une surface de guidage basse pour les pièces plates.

Butée longitudinale

Pour les découpes longitudinales, la règle de butée est positionnée parallèlement à la découpe de sciage.

- ▶ Utilisez la pièce de poussée [6-1] pour le passage de pièces étroites.

Afin que la butée puisse être alignée d'après l'échelle graduée sur le bord avant de la table, les deux règles à gauche et à droite sont réglées en usine avec le zéro par rapport au bord gauche / droit de découpe [7-1].

7.8 Montage du pare-éclats

REMARQUE

Le pare-éclats ne permet pas d'effectuer des coupes en biais. Monter le pare-éclats en fonction de l'application.

- ▶ Ouvrez le bouton tournant [5-1].
- ▶ Décalez la tôle de blocage vers l'avant.
- ▶ Soulevez l'insert de table [1-4] à l'arrière et retirez-le.
- ▶ Réglez la lame de scie sur la hauteur de coupe minimale.
- ▶ Insérez le pare-éclats [8-3] jusqu'en butée dans le support [8-1].
- ▶ Montez l'insert de table [1-4] et fermez le bouton tournant [5-1].
- ▶ Mettez la machine en marche et déplacez lentement la lame de scie vers le haut, jusqu'à la hauteur de coupe maximale.

De ce fait, le pare-éclats est entaillé. Pour garantir une fonction optimale, la partie haute [8-4] du pare-éclats devrait dépasser légèrement (env. 0,3 mm) au-dessus de la surface de la table.

- ▶ Pour régler la hauteur du support [8-1], ouvrez les deux vis [8-2].

7.9 Aspiration



ATTENTION

L'inhalation de poussières peut être nocive pour les voies respiratoires !

- ▶ Raccordez toujours la machine à un dispositif d'aspiration.
- ▶ Portez une protection des voies respiratoires si les travaux génèrent des poussières.

La machine PRECISIO est pourvue de deux raccords d'aspiration : au niveau du capot de protection supérieur [3-7] avec un Ø de 27 mm et au niveau du capot de protection inférieur [3-3] avec un Ø de 35 mm. Pour guider le tuyau flexible d'aspiration supérieur, montez le support de flexible [3-6] sur la barre de blocage de la table de scie.

Le kit d'aspiration CS 70 AB [3-4] (pour CS 70 EB, contenu dans le volume de livraison) réunit les deux raccords d'aspiration, de manière à ce qu'il soit possible de raccorder un aspirateur mobile Festool avec une tubulure de raccordement de Ø 50 mm.

8 Travail avec la machine



AVERTISSEMENT

Risques de blessures

- ▶ Observez toutes les consignes de sécurité en travaillant avec la machine !
- ▶ Le travail avec la machine est interdit en position avant (position de réglage).
- ▶ Assurez-vous avant le début des travaux que tous les boutons de réglage de la butée et de la machine sont serrés.

Réglez le capot de protection supérieur de façon à ce qu'il repose sur la pièce, et bloquez le capot de protection dans cette position à l'aide du bouton tournant [1-11].

8.1 Utilisation en tant que scie circulaire de table

En mode d'utilisation de scie de table, la scie est fixe et la pièce est mobile.

- ▶ Tirez la scie vers l'avant.
- ▶ Laissez glisser lentement la scie vers l'arrière.
- ▶ Après quelques millimètres vous pouvez presser le levier de crantage [1-7] vers le bas.

Lors de la poursuite du mouvement en arrière, le levier de crantage s'engage dans la tige de traction et fixe la scie au milieu de la table (position scie de table).

Utilisez la butée en tant que butée longitudinale [figure 6] pour guider la pièce.

- ▶ Alimenter la pièce manuellement. Utilisez la pièce de poussée [6-1] pour faire passer la pièce en toute sécurité au niveau de la lame de scie.
- ▶ En cas de non-utilisation, rangez la pièce de poussée dans son compartiment [2-7].

8.2 Utilisation en tant que scie de traction

Dans ce cas, la pièce est fixe et la scie est déplacée lors de l'opération de sciage.

- ▶ Desserrez le dispositif de verrouillage de la scie en tournant le bouton tournant [2-6] vers la gauche.

Afin que les éléments de commande sur la scie puissent être confortablement accessibles, la scie peut être verrouillée en position avant en abaissant le levier de crantage [1-7]. Une rotation à gauche du bouton tournant [2-6] permet à nouveau de desserrer le dispositif de verrouillage.

- ▶ Afin que la pièce puisse être maintenue de façon sûre sur la table de sciage, montez en

conséquence la butée transversale ou la butée angulaire [figure 1].

En guise d'alternative, il est possible d'insérer des serre-joints dans la rainure [1-10] (accessoires), afin de maintenir la pièce.

- ▶ Exécutez la découpe de sciage en tirant la scie vers l'avant à l'aide du bouton tournant [2-6].
- ▶ Après la découpe de sciage, déplacez à nouveau l'unité de scie entièrement vers l'arrière, dans sa position initiale, avant de retirer la pièce de la butée.

9 Entretien



AVERTISSEMENT

Risque d'accident, risque d'électrocution

- ▶ Débranchez la fiche secteur avant toutes les opérations de réglage, d'entretien ou de remise en état.
- ▶ Toute opération de réparation ou d'entretien nécessitant l'ouverture du boîtier moteur ne peut être entreprise que par un atelier de service après-vente agréé.
- ▶ A défaut de toute autre directive expressément précisée dans la notice d'emploi, tout dispositif de sécurité et toute pièce endommagée doivent être réparés ou échangés de manière appropriée par un service spécialisé agréé.



Seuls le fabricant et un atelier homologué sont habilités à effectuer **toute réparation ou service**. Les adresses à proximité sont disponibles sur:
www.festool.com/Service



Utilisez uniquement des pièces de rechange Festool d'origine. Référence sur www.festool.com/Service

La machine est équipée de charbons spéciaux à coupure automatique. Lorsque ceux-ci sont usés, l'alimentation est coupée et la machine s'arrête.

Effectuez un entretien régulier de votre machine, afin de garantir son fonctionnement correct :

- Eliminer les dépôts de poussières par aspiration.
- Garder les barres de guidage dans un état propre et les graisser régulièrement.
- Garder les roues dentées derrière la poignée tournante [2-3] dans un état propre.
- En cas d'insert de table usé ou endommagé [1-4], celui-ci doit être remplacé.

- Si des éclats de bois tombés bouchent le canal d'aspiration du capot de protection inférieur, le desserrage du bouton tournant [5-8] permet d'ouvrir le clapet [5-6] d'env. 8 mm afin d'éliminer l'obstruction.
- En cas de fortes obstructions ou de coincements de copeaux de sciage, les raccords [5-7] peuvent être desserrés à l'aide de la clé hexagonale, de manière à pouvoir ouvrir entièrement le clapet [5-6]. Le clapet doit être refermé avant la mise en service.
- Enroulez le câble électrique autour du support [1-3] après la fin des travaux.
- Un amortisseur assure le retour régulier de l'unité de sciage sur l'ensemble de la course de traction. Si cela ne devait pas être le cas, l'amortisseur peut être réajusté à travers l'orifice [3-5].

Nettoyage du filtre (uniquement CS 70 EB)

Lorsque les cycles de coupure de la surveillance de température (voir chapitre 7.1) se raccourcissent sans surcharge extrême, il convient de nettoyer le filtre d'aspiration d'air [3-2].

- ▶ Desserrez le bouton tournant [3-1].
- ▶ Retirez l'élément filtrant.
- ▶ Epoussetez la poussière en tapant ou aspirez à la surface du filtre.
- ▶ Remontez le filtre.
- ① Remplacez tout filtre endommagé par une nouvelle cartouche filtrante.

10 Elimination

Ne jetez pas les outils électriques avec les ordures ménagères ! Éliminez les appareils, les accessoires et les emballages de façon compatible avec l'environnement. Respectez en cela les dispositions nationales en vigueur.

Uniquement UE : d'après la directive européenne relative aux appareils électriques et électroniques usagés et sa transposition en droit national, les outils électriques usagés doivent être collectés à part et recyclés de manière écologique.

Informations à propos de REACH :

www.festool.com/reach

11 Déclaration de conformité CE

Scie circulaire sur table et scie stationnaire guidée	N° de série
CS 70 E	491304, 491305, 493474
CS 70 EB	491302, 491303, 493559
Année du marquage CE :	1995

Nous certifions, sous notre propre responsabilité, que ce produit satisfait aux exigences des directives, normes ou documents correspondants suivants :

2006/42/CE, 2004/108/CE, 2011/65/UE, EN 61029-1, EN 61029-2-1, EN 55014-1, EN 55014-2, EN 61000-3-2, EN 61000-3-3.

Festool Group GmbH & Co. KG

Wertstr. 20, D-73240 Wendlingen



Dr. Martin Zimmer

Directeur recherche, développement, documentation technique
2012-12-19

(E)

Sierra circular estacionaria y de tracción CS 70 E, CS 70 EB

1	Símbolos	29
2	Datos técnicos	29
3	Componentes	29
4	Uso conforme a lo previsto	29
5	Indicaciones de seguridad	29
6	Puesta en servicio	31
7	Ajustes de la máquina.....	31
8	Trabajo con la máquina.....	34
9	Mantenimiento y cuidado	35
10	Eliminación de residuos.....	35
11	Declaración de conformidad CE	36

1 Símbolos



Aviso ante un peligro general



Peligro de electrocución



Usar protección para los oídos



Usar mascarilla



Leer las instrucciones/indicaciones

2 Datos técnicos

Altura de corte a 90°/45°	0 - 70 mm/ 0 - 48 mm
Inclinación	-2° - 47°
longitud de tracción máx.	330 mm
Hoja de sierra	225 x 30 x 2,5 mm
Número de revoluciones en vacío	
CS 70 EB regulable	2.000 - 4.200 rpm
CS 70 E	4.200 rpm
Consumo de potencia	2.200 W
	(110 V: 1.500 W)
Dimensiones de la mesa (L x An)	
	690 x 500 mm
Altura de la mesa con patas plegables	
	900 mm
Altura de la mesa sin patas plegables	
	375 mm
Peso con patas plegables	34 kg
Clase de protección EN 60529 de motor	
(sólo CS 70 EB) e interruptor	IP5X.
Clase de protección	□ / II

Las figuras indicadas se encuentran al principio de este manual de instrucciones.

3 Componentes

- [1-1] Patas plegables
- [1-2] Interruptor de conexión y desconexión
- [1-3] Soporte de cable
- [1-4] Extensión de mesa
- [1-5] Botón giratorio para el ajuste del tope
- [1-6] Cuña de partir
- [1-7] Palanca de trinquete
- [1-8] Ajuste de la altura de corte
- [1-9] Caperuza de tope
- [1-10] Ranura
- [1-11] Botón giratorio para el ajuste de la caperuza de protección
- [1-12] Ajustadores de las patas plegables

4 Uso conforme a lo previsto

La PRECISIO está prevista para ser utilizada conforme a lo prescrito como herramienta eléctrica portátil para serrar madera, plásticos, materiales de tableros de madera y materiales derivados de la madera. Con las hojas de sierra especiales para aluminio, estas máquinas también pueden utilizarse para serrar aluminio. La máquina no debe emplearse para el tratamiento de materiales que contengan amianto.

El usuario es responsable de los daños y accidentes producidos por un uso indebido.

5 Indicaciones de seguridad



¡ATENCIÓN! Lea íntegramente las instrucciones e indicaciones de seguridad. El incumplimiento de dichas instrucciones e indicaciones puede dar lugar a descargas eléctricas, incendios o lesiones graves. **Guarde todas las indicaciones de seguridad e instrucciones para futuras referencias.**

- Evite que los niños utilicen la máquina.
- Antes de utilizar la máquina por primera vez, familiarícese con la aplicación, el ajuste y el manejo.

5.1 Indicaciones de seguridad específicas

- Deben utilizarse únicamente herramientas conformes con la norma EN 847-1.
- No utilice hojas de sierra fabricadas en acero de corte rápido de alta aleación (acero HSS).
- Utilice sólo hojas de sierra con las siguientes características: diámetro de 225 mm; anchura de corte de 2,5 m ; orificio de alojamiento de 30 mm; grosor máx. del disco de soporte de 2,2 mm; apropiado para velocidades de hasta 4200 r.p.m.

- El ancho de corte de la hoja de sierra tiene que ser superior al grosor de la cuña de partir de 2,2 mm, y el grosor del disco de soporte tiene que ser inferior .
- La herramienta debe ser adecuada para el material que se va a trabajar.
- No utilice hojas de sierra deformadas o agrietadas ni hojas que presenten cuchillas defectuosas o sin filo.
- Las herramientas deben transportarse y almacenarse en un embalaje adecuado;
- La máquina sólo debe utilizarse si todos los dispositivos de protección se encuentran en la posición correcta, si la máquina está en buen estado y si se le ha realizado un mantenimiento de acuerdo con las especificaciones.
- Si la placa de la mesa está desgastada o dañada (p. ej. con cortes), cámbiela inmediatamente.
- El usuario debe disponer de la formación adecuada en cuanto al empleo, ajuste y manejo de la máquina.
- Cualquier fallo en la máquina, incluso en los dispositivos de protección acoplables o en la herramienta, se deberá comunicar de inmediato al personal de mantenimiento. Una vez que se haya efectuado la reparación, la máquina podrá utilizarse de nuevo.
-  Utilice un equipamiento de protección adecuado y a medida: protección auditiva para reducir el riesgo de sufrir sordera; gafas de protección; protección respiratoria para reducir el riesgo de inhalar polvo perjudicial para la salud, guantes de protección para manipular herramientas y materiales ásperos.
- Para minimizar la generación de ruido, la herramienta debe estar afilada y todos los elementos para la reducción del nivel de ruido (protecciones, etc.) deben estar ajustados de acuerdo con las especificaciones.
- Para serrar madera, la máquina debe conectarse a un aparato de aspiración conforme a la normativa EN 60335-2-69, clase de polvo M.
- No trabaje con materiales que contengan amianto.
- Procure que el espacio o el lugar de trabajo estén iluminados adecuadamente.
- Al serrar adopte la posición de trabajo correcta:
 - delante, en el lado de manejo,
 - enfrente de la máquina;
 - al lado de la línea de corte.
- Utilice el tope de empuje suministrado para pasar la pieza de trabajo de forma segura por la hoja de serrar.
- Utilice la cuña de partir y la caperuza de protección suministradas. Asegúrese de que quedan ajustadas correctamente, tal y como se describe en el manual de instrucciones.
- Las piezas de trabajo largas deben sujetarse con ayuda de un dispositivo apropiado, de modo que queden apoyadas horizontalmente.
- Antes del cambio de herramienta, así como antes de solucionar determinadas averías como, p. ej., retirar astillas que se han quedado enganchadas, debe extraerse el conector de la caja de contacto.
- No retire restos de corte u otras partes de la pieza de trabajo del área de corte mientras la máquina esté en funcionamiento y la unidad de serrado no se encuentre en la posición de reposo.
- Si la hoja de sierra se bloquea, desconecte inmediatamente la máquina y extraiga el enchufe de la red eléctrica. Retire a continuación la pieza de trabajo trabada.
- Sólo debe renversarse o ranurarse colocando un dispositivo de protección adecuado, p. ej., un dispositivo de protección de túnel, sobre la mesa de serrar.
- Las sierras circulares no deben emplearse para entallar (en la ranura realizada en la pieza de trabajo).
- Durante el transporte de la máquina, la caperuza de protección superior debe cubrir la parte superior de la hoja de serrar.
- La caperuza de protección superior no debe utilizarse como mango para el transporte.
- Si no lo utiliza, guarde el tope de empuje en el soporte previsto de la máquina.

5.2 Emisiones

Las mediciones de ruido se han realizado de acuerdo con los datos de la norma EN 61029. Estos datos son válidos tanto para el uso como sierra de tracción como para el uso como sierra circular estacionaria.

Nivel de potencia sonora

Potencia sonora durante la	
marcha en vacío	91 dB(A)
Potencia sonora durante el	
mecanizado	103 dB(A)
Factor de inseguridad de medición	K = 3 dB

Emisiones en el lugar de trabajo

Emisión en el lugar de trabajo durante la marcha en vacío	77 dB(A)
Emisión en el lugar de trabajo durante el mecanizado	90 dB(A)



ATENCIÓN

El ruido producido al trabajar daña los oídos.

- Usar protección para los oídos!

Aceleración ponderada < 2,5 m/s²

Las emisiones especificadas (vibración, ruido)

- sirven para comparar máquinas,
- son adecuadas para una evaluación provisional de los valores de vibración y ruido en funcionamiento
- y representan las aplicaciones principales de la herramienta eléctrica.

Ampliación posible con otras aplicaciones, mediante otras herramientas o con un mantenimiento inadecuado. Tenga en cuenta la marcha en vacío y los tiempos de parada de la máquina.

5.3 Riesgos residuales

A pesar de cumplir todas las normas de construcción relevantes, al usar la máquina pueden derivarse peligros, p. ej. debidos a:

- partes de la pieza de trabajo que salgan despedidas,
- partes de la pieza de trabajo que salgan despedidas como consecuencia de herramientas dañadas,
- emisión de ruidos,
- emisión de polvo de madera.

6 Puesta en servicio



AVISO

Peligro de accidente en caso de utilizar la máquina con una tensión o frecuencia incorrectas.

- La tensión de la red y la frecuencia de la red eléctrica deben coincidir con los datos que figuran en la placa de tipo de la máquina.
- En Norteamérica, sólo las máquinas Festool pueden utilizarse con una tensión de 120 V.

6.1 Montaje de la máquina

Emplazamiento de la máquina

Asegúrese de que la base alrededor de la máquina sea plana, esté en buen estado y libre de objetos sueltos (p. ej., virutas y restos de corte).

- ⓘ La máquina puede emplazarse con las patas desplegadas o plegadas.

- Para desplegar las patas: aflojar los cuatro botones giratorios [1-12] hasta el tope.
- Desplegar las patas [1-1] y apretar los botones giratorios [1-12].

Para que la máquina permanezca en equilibrio, puede modificarse la longitud de una pata girando la caperuza de tope [1-9].

Montaje del ajustador

- Enrosque el botón giratorio suministrado [2-6] en la barra de tracción girándolo hacia la izquierda.

Montaje de la caperuza de protección

- Coloque la cuña de partir [1-6] en la posición de enclavamiento superior tirando de ella con fuerza hacia arriba [7-2].
- Apriete en esta posición la caperuza de protección superior suministrada a la cuña de partir con el botón giratorio [1-11].

Transporte

- Encaje el equipo de sierra en la posición cero.
- Retire todas las piezas de montaje de la sierra y enrolle el cable en su soporte.
- Pliegue las patas.

6.2 Conexión y desconexión

- ⓘ Debido a la potencia del motor, le recomendamos que utilice un fusible de 16 A.
- Para conectar: pulsar el interruptor verde [1-2]. La tecla roja es el interruptor de desconexión.
- ⓘ Para impedir que se conecte la máquina sin la debida autorización, hay disponible un bloqueo de conexión con cerradura como accesorio.

7 Ajustes de la máquina



AVISO

Peligro de accidente, electrocución

- Antes de realizar cualquier trabajo en la máquina debe desconectar el enchufe de la red.

7.1 Sistema electrónico

La máquina dispone de un sistema electrónico de onda completa con las siguientes propiedades:

Arranque suave

El arranque suave mediante control electrónico garantiza una puesta en marcha de la máquina sin sacudidas.

Regulación del número de revoluciones

En el modelo CS 70 EB, el número de revoluciones puede regularse de modo continuo con la

rueda de ajuste [2-1] entre 2.000 y 4.200 rpm. De este modo, la velocidad de corte puede ajustarse de manera óptima a cada material.

solo CS 70 EB

#	n_0 [rpm]	#	n_0 [rpm]
1	~ 2000	4	~ 3300
2	~ 2400	5	~ 3800
3	~ 2800	6	~ 4200

El número preseleccionado de revoluciones del motor se mantiene constante gracias a un sistema electrónico. De este modo se consigue también bajo carga una velocidad de corte estable.

Protector contra sobrecarga

En caso de que la máquina se sobrecargue excesivamente, el suministro de corriente de ésta disminuirá. Si el motor se bloquea durante un tiempo, el suministro de corriente se interrumpirá por completo. Una vez que haya sido descargada o desconectada, la máquina vuelve a estar operativa.

Protector contra sobretemperatura

Si la temperatura del motor es demasiado elevada, el suministro de corriente y el número de revoluciones disminuirá. La máquina sólo funciona con una potencia baja para que pueda enfriarse rápidamente mediante la ventilación del motor. Una vez que se haya enfriado, la máquina vuelve a funcionar a plena potencia.

Freno (sólo para la CS 70 EB)

Al desconectar la máquina, la velocidad de la hoja de sierra se reduce electrónicamente hasta su detención en 3 segundos.

Protección contra re arranque

El disparador de mínima tensión integrado impide que la máquina se vuelva a poner en funcionamiento de forma automática tras una caída de la tensión cuando se encuentra en estado de funcionamiento continuo. En ese caso, la máquina debe volver a conectarse.

7.2 Restablecimiento de la posición de ajuste

Para efectuar ajustes en la máquina es imprescindible colocar la sierra en la posición de ajuste:

La máquina viene bloqueada de serie en posición de reposo.

► Libere el bloqueo girando el botón giratorio [2-6] hacia la izquierda y extraiga la sierra hacia delante.

► Pulse la palanca de trinquete [1-7].

La máquina queda bloqueada en la posición más delantera.

7.3 Ajuste de la altura de corte

Para ajustar la altura de corte en la posición de ajuste de modo continuo de 0 a 70 mm:

► Gire el ajuste de la altura de corte [1-8].

ⓘ Si la altura de corte ajustada es de 2 a 5 mm superior al espesor de la pieza de trabajo, se obtendrá un corte de sierra limpio.

7.4 Ajuste de la escuadra de inglete

La hoja de serrar se puede inclinar en posición de ajuste entre 0° y 45°:

► Afloje el botón giratorio [2-4].

► Ajuste la escuadra de inglete mediante la escala [2-5] por el mango giratorio [2-3].

► Apriete el botón giratorio [2-4].

Para realizar tareas de ajuste con precisión (rebordes destalonados), la hoja de serrar puede inclinarse unos 2° por encima de ambas posiciones finales.

► Para ello, mantenga pulsada la tecla [2-2] en la posición final.

Ahora, la hoja de serrar sólo puede inclinarse entre -2° y 47° empleando el mango giratorio [2-3]. Al dejar de pulsar la tecla [2-2], los topes 0° y 45° vuelven a estar activos.

7.5 Cambio de herramienta

Desmontaje de la hoja de sierra

► Bloquee la sierra en la posición de ajuste.

► Ajuste la mayor inclinación y la máxima altura de corte.

► Afloje el dispositivo de apriete del complemento mediante el botón giratorio [5-1].

► Desplace la chapa de sujeción hacia delante.

► Levante la extensión de mesa [1-4] agarrándola por debajo y extráigala de la mesa hacia atrás.

► Retire la caperuza de protección.

► Incline la protección [5-10] hacia atrás.

► Extraiga la llave de espiga hexagonal [5-3] del soporte de la chapaleta [5-6] e insértela en el tornillo de fijación de la hoja de serrar.

► Mantenga pulsado el bloqueo del husillo [5-2] (situado detrás de la hoja de serrar) y gire con la llave de espiga hexagonal el eje de la sierra hasta que el bloqueo del husillo [5-2] encaje y el eje de la sierra quede bloqueado.

ⓘ El tornillo de fijación de la hoja de serrar tiene una rosca a la izquierda.

► Afloje el tornillo de fijación de la hoja de serrar girándolo con fuerza en el sentido de las agujas del reloj y retire la brida de sujeción y la hoja de serrar.

Montaje de la hoja de sierra



AVISO

Peligro de lesiones

- ▶ Al utilizar una nueva hoja de serrar, observe el sentido de giro: el sentido de giro de la hoja de serrar [5-4] debe coincidir con el de la máquina.
- ▶ Introduzca la hoja de serrar.
- ▶ Apriete la hoja de serrar y la brida al eje de la sierra mediante el tornillo de fijación de la hoja de serrar.
- ▶ Cierre la protección [5-10] y monte la caperuza de protección.
- ▶ Cerciórese de que la protección [5-10] queda encajada en la lengüeta [5-9] al cerrarla.
- ▶ Vuelva a insertar la llave de espiga hexagonal [5-3] en el soporte.

Para introducir la extensión de mesa [1-4] en la mesa

- ▶ Inserte la chapa de resorte saliente [5-5] de la extensión en la parte delantera del marco de la mesa. Para ello, asegúrese de que la superficie de apoyo no tiene polvo.
- ▶ Inserte el complemento y apriételo con la sujeción y el botón giratorio [5-1].

7.6 Ajuste de la cuña de partir

Si la caperuza de protección está desmontada, la cuña de partir [1-6] puede ajustarse tirando de ella con fuerza hasta colocarla en las dos posiciones de enclavamiento. La cuña de partir se utiliza en la posición de enclavamiento superior [7-2] para todas las aplicaciones, excepto para los cortes ocultos.

Sólo para cortes ocultos

- ▶ Retire la caperuza de protección superior.
- ▶ Coloque la cuña de partir en la posición de enclavamiento inferior [7-1] presionándola con fuerza hacia abajo.

Al efectuar cortes ocultos, procure mantener un guiado correcto de la herramienta. Para ello, presione la pieza de trabajo sobre la mesa. Siga una sucesión de cortes de modo que el lado ya cortado de la pieza de trabajo no quede en el lado del tope.

- ▶ Tras realizar los cortes ocultos, vuelva a colocar la cuña de partir [1-6] en la posición superior y coloque la caperuza de protección (véase el capítulo 6.1).

7.7 Tope

El tope puede colocarse en cualquier punto del canto de sujeción de la mesa de serrar. Gracias a

sus múltiples posibilidades de ajuste, puede utilizarse como tope transversal [figura 1] o como tope longitudinal [figura 6].

- ⓘ Antes de montar el tope, procure que las superficies de montaje no se ensucien (debido a su angulosidad).



AVISO

Peligro de lesiones

- ▶ Utilice el tope sólo en posición fija y no para desplazar la pieza de trabajo.

Montaje del tope

- ▶ Afloje las mordazas de sujeción del ajustador [4-4].
- ▶ Coloque el tope con el listón guía [4-5] desde arriba sobre el listón de apriete.
- ▶ Fije el segmento de apriete con el ajustador [4-4].

El tope ofrece las siguientes posibilidades de ajuste:

Desplazamiento del tope sobre el segmento de apriete

- ▶ Afloje el botón giratorio [1-5] y desplace el tope.

Desplazamiento de la guía de tope

- ▶ Afloje el botón giratorio [4-1] y desplace el tope.

- ⓘ La guía de tope está rebajada en 8 mm por un lado. Con este listón guía, el tope transversal puede acercarse hasta el corte de sierra sin tener que retirar la caperuza de protección superior para apoyar la pieza de trabajo.

Ajuste del ángulo

- ▶ Afloje el botón giratorio [4-2] y levante la clavija posicionadora [4-3].

La clavija posicionadora giratoria encaja en los ajustes de ángulo usados.

Cambio del perfil de tope

- ▶ Afloje el botón giratorio [4-1].
- ▶ Extraiga la regleta de guiado [4-6] y gírela 90°.
- ▶ Inserte la regleta de guiado en la ranura guía existente. [Figura 4]

Las dimensiones del perfil de aluminio han sido pensadas para que pueda disponerse tanto de una superficie de guiado elevada para piezas de trabajo altas como de una superficie de guiado más baja para piezas de trabajo planas.

Tope longitudinal

Para los cortes longitudinales, la guía de tope se ajusta paralela al corte de sierra.

- ▶ Para desplazar piezas de trabajo estrechas utilice el tope de empuje [6-1].

Para que el tope pueda alinearse según la escala al canto delantero de la mesa, las reglas graduadas izquierda y derecha deben ajustarse de fábrica de manera que los cantos de corte izquierdo y derecho de la hoja de serrar coincidan con el cero [7-1].

7.8 Montaje de la protección anti-astillas

ADVERTENCIA

No efectuar ningún corte angular con la protección anti-astillas. Desmontar la protección anti-astillas tras su utilización.

- ▶ Afloje el botón giratorio [5-1].
- ▶ Desplace la chapa de sujeción hacia delante.
- ▶ Levante la extensión de mesa [1-4] por la parte posterior y retírela.
- ▶ Ajuste la hoja de serrar a la altura de corte mínima.
- ▶ Desplace hacia un lado la protección anti-astillas [8-3] hasta el tope sobre el soporte [8-1].
- ▶ Inserte la extensión de mesa [1-4] y apriete el botón giratorio [5-1].
- ▶ Conecte la máquina y mueva la hoja de serrar lentamente hacia arriba hasta la altura de corte máxima.

Una vez efectuados estos pasos, la protección anti-astillas queda serrada. Para asegurar un funcionamiento óptimo, la pieza realzada [8-4] de la protección anti-astillas debe quedar ligeramente por encima de la superficie de la mesa (aprox. 0,3 mm).

- ▶ Para ajustar la altura del soporte [8-1] afloje ambos tornillos [8-2].

7.9 Aspiración



ATENCIÓN

El polvo aspirado puede dañar las vías respiratorias.

- ▶ Conecte siempre la máquina a un dispositivo de aspiración.
- ▶ Lleve puesta una protección respiratoria para los trabajos que generen polvo.

La PRECISIO cuenta con dos conexiones de aspiración: una caperuza de protección superior [3-7] de Ø 27 mm y una caperuza de protección inferior [3-3] de Ø 35 mm. Para el guiado del tubo flexible de aspiración, enganche el soporte para el tubo flexible [3-6] al listón de apriete de la mesa de serrar.

El set de aspiración CS 70 AB [3-4] (incluido en

la dotación de suministro de la CS 70 EB) cuenta con ambas conexiones de aspiración para que pueda conectarse un sistema móvil de aspiración Festool con racores de empalme de Ø 50 mm.

8 Trabajo con la máquina



AVISO

Peligro de lesiones

- ▶ Tenga en cuenta todas las indicaciones de seguridad al trabajar con la máquina.
- ▶ No debe trabajarse con la máquina ajustada en la posición delantera (posición de ajuste).
- ▶ Antes de empezar a trabajar, cerciúrese de que todos los botones giratorios del tope y de la máquina están apretados.

Ajuste la caperuza de protección de manera que descansa sobre la pieza de trabajo y fije la caperuza de protección en esta posición con el botón giratorio [1-11].

8.1 Uso como sierra circular estacionaria

Al trabajar con la sierra de mesa, la sierra se mantiene fija y la pieza de trabajo se mueve.

- ▶ Arrastre la sierra hacia delante.
- ▶ Deje que la sierra se deslice lentamente hacia atrás.
- ▶ Recorridos unos milímetros puede presionar la palanca de trinquete [1-7] hacia abajo.

Al volver a deslizarse la sierra hacia atrás, la palanca de trinquete se enclava en la barra de tracción y la sierra se fija en el centro de la mesa (posición de aserrado con sierra de mesa).

Utilice el tope como tope longitudinal [figura 6] para guiar la pieza de trabajo.

- ▶ Guíe la pieza de trabajo manualmente. Utilice el tope de empuje [6-1] para pasar la pieza de trabajo de forma segura por la hoja de serrar.
- ▶ Si no se utiliza, el tope de empuje debe depositarse en la bandeja [2-7].

8.2 Uso como sierra de tracción

Al trabajar con la sierra de tracción, la pieza de trabajo se mantiene inmóvil y la sierra se mueve durante el proceso de aserrado.

- ▶ Afloje el bloqueo de la sierra girando el botón giratorio hacia la izquierda [2-6].

Para poder acceder cómodamente a los elementos y realizar ajustes en la sierra, ésta puede bloquearse presionando hacia abajo la palanca de trinquete [1-7] hasta colocarla en la posición más delantera. Para volver a aflojar el bloqueo,

gire el botón giratorio [2-6] hacia la izquierda.

- ▶ Para poder mantener inmóvil la pieza de trabajo sobre la mesa de serrar, monte el tope transversal o el tope angular según corresponda [figura 1].

De forma alternativa, también pueden insertarse sargentos (accesorios) en la ranura [1-10] para asegurar la pieza de trabajo.

- ▶ Realice el corte de sierra arrastrando la sierra hacia delante con el botón giratorio [2-6].
- ▶ Tras realizar el corte, vuelva a desplazar el grupo de sierra completamente hacia atrás hasta colocarlo en su posición de salida antes de extraer la pieza de trabajo del tope.

9 Mantenimiento y cuidado



AVISO

Peligro de accidente, electrocución

- ▶ Antes de cada ajuste, mantenimiento o reparación, extraiga el enchufe.
- ▶ Todos los trabajos de mantenimiento y reparación que exijan abrir la carcasa del motor solamente pueden ser llevados a cabo por un taller autorizado.
- ▶ Un taller del servicio postventa debe cambiar o reparar adecuadamente cualquier dispositivo de seguridad o pieza deteriorados, a no ser que las instrucciones de uso contengan otras indicaciones.



El **Servicio de atención al cliente y reparaciones** solo está disponible por parte del fabricante o de los talleres de reparación: encuentre la dirección más próxima a usted en:

www.festool.com/Service



Utilice únicamente piezas de recambio Festool originales. Referencia en:

www.festool.com/Service

La máquina está equipada con escobillas especiales autodesconectables. Si las escobillas están desgastadas, se interrumpe automáticamente la corriente y el aparato se detiene.

Efectúe un mantenimiento regular de la máquina a fin de asegurar su correcto funcionamiento:

- Elimine la acumulación de polvo aspirándolo.
- Mantenga limpias las barras guía y engráselas regularmente.
- Mantenga limpias las ruedas dentadas situadas detrás del mango giratorio [2-3].
- Si la extensión de mesa [1-4] está desgastada o dañada, es necesario cambiarla.

- Si caen astillas de madera en el canal de aspiración de la caperuza de protección inferior y lo obstruyen, puede abrirse una hendidura de aprox. 8 mm en la chapaleta [5-6] aflojando el botón giratorio [5-8] para eliminar la obstrucción.
- Si el canal queda muy obstruido o atascado con astillas de madera, los cierres [5-7] pueden aflojarse con la llave de espiga hexagonal de manera que la chapaleta [5-6] pueda abrirse por completo. Antes de la puesta en servicio, vuelva a cerrar la chapaleta.
- Una vez que haya finalizado la tarea, enrolle el cable de la corriente en los soportes [1-3].
- Un amortiguador permite que el grupo de sierra retroceda progresivamente a lo largo de toda la longitud de tracción. Si no es así, el amortiguador puede reajustarse por el orificio [3-5].

Limpieza del filtro (sólo para la CS 70 EB)

Si los ciclos de conexión del control de temperatura (véase 7.1) se acortan sin que tenga lugar una sobrecarga extrema, deberá limpiar el filtro de aspiración de aire [3-2].

- ▶ Afloje el botón giratorio [3-1].
- ▶ Extraiga el elemento filtrante.
- ▶ Elimine el polvo sacudiendo el elemento filtrante o aspire la superficie del filtro.
- ▶ Vuelva a colocar el filtro.

- ⓘ Si un filtro está dañado, reemplácelo por un cartucho de filtro.

10 Eliminación de residuos

Nunca deseche las herramientas eléctricas junto con los residuos domésticos. Recicle los aparatos, accesorios y embalajes de forma respetuosa con el medio ambiente. Tenga en cuenta la normativa vigente del país.

Sólo UE: según la Directiva europea sobre aparatos eléctricos y electrónicos usados y su transposición a la legislación nacional, las herramientas eléctricas usadas deben recogerse por separado y reciclarse de forma respetuosa con el medio ambiente.

Información sobre REACH:

www.festool.com/reach.

11 Declaración de conformidad CE

Sierra circular estacionaria y de tracción	Nº de serie
CS 70 E	491304, 491305, 493474
CS 70 EB	491302, 491303, 493559
Año de certificación CE:	1995

Declaramos bajo nuestra responsabilidad que este producto cumple todos los requisitos relevantes de las siguientes directivas, normas o documentos normativos.

2004/108/CE, 2006/42/CE, 2011/65/UE, EN 61029-1, EN 61029-2-1, EN 55014-1, EN 55014-2, EN 61000-3-2, EN 61000-3-3

Wertstr. 20, D-73240 Wendlingen



Dr. Martin Zimmer
Director de investigación, desarrollo y documentación técnica
2012-12-19



Sega circolare da banco e sega circolare a trazione

CS 70 E, CS 70 EB

1	Simboli	37
2	Dati tecnici.....	37
3	Elementi dell'elettro utensile	37
4	Utilizzo conforme	37
5	Avvertenze di sicurezza.....	37
6	Messa in funzione.....	39
7	Impostazioni della macchina.....	39
8	Lavori con la macchina	42
9	Manutenzione e cura.....	42
10	Smaltimento.....	43
11	Dichiarazione di conformità CE	43

1 Simboli



Avvertenza di pericolo generico



Avvertenza sulla scossa elettrica



Indossare le protezioni acustiche!



Indossare la maschera antipolvere!



Leggere le istruzioni/avvertenze

2 Dati tecnici

Profondità di taglio a 90°/45°	0 - 70 mm/ 0 - 48 mm
Inclinazione	-2° - 47°
Lunghezza trazione max.	330 mm
Lama	225 x 30 x 2,5 mm
Numero di giri a vuoto	
CS 70 EB regolabile	2000 - 4200 min ⁻¹
CS 70 E	4200 min ⁻¹
Assorbimento elettrico	2200 W (110 V: 1500 W)
Dimensioni banco (L x P)	690 x 500 mm
Altezza banco con gambe ripiegabili	900 mm
Altezza banco senza gambe ripiegabili	375 mm
Peso con gamba pieghevole	34 kg
Tipo di protezione conforme a EN 60529 del motore (solo CS 70 EB) e interruttore	IP5X.
Grado di protezione	□/II

Le figure indicate nel testo si trovano all'inizio del presente manuale d'uso.

3 Elementi dell'elettro utensile

- [1-1] Gambe ripiegabili
- [1-2] Interruttore ON/OFF
- [1-3] Supporto per cavo
- [1-4] Inserto per banco
- [1-5] Manopola per la regolazione del riscontro
- [1-6] Cuneo fendilegno
- [1-7] Leva a scatti
- [1-8] Regolazione della profondità di taglio
- [1-9] Tappo
- [1-10] Scanalatura
- [1-11] Manopola per la regolazione della calotta protettiva
- [1-12] Manopole per la regolazione delle gambe ripiegabili

4 Utilizzo conforme

PRECISIO è un utensile elettrico trasportabile progettato appositamente per il taglio di legno, plastica, materiali pannellati in legno in legno e materiali simili al legno. Con le apposite lame speciali offerte da Festool, gli utensili possono essere utilizzati anche per il taglio di alluminio. Non si possono lavorare materiali contenenti amianto.

L'utilizzatore è responsabile per danni ed incidenti derivanti da un uso improprio.

5 Avvertenze di sicurezza







ATTENZIONE! È assolutamente necessario leggere attentamente tutte le avvertenze di sicurezza e le istruzioni. Eventuali errori nell'adempimento delle avvertenze e delle istruzioni qui di seguito riportate potranno causare scosse elettriche, incendi e/o lesioni gravi.

Conservare tutte le avvertenze di sicurezza e i manuali per riferimenti futuri.

- Non permettere mai a bambini di utilizzare l'utensile.
- Prima dell'uso, prendere sufficiente dimestichezza con l'utilizzo, l'impostazione ed i comandi della macchina.

5.1 Avvertenze di sicurezza specifiche della macchina

- È consentito esclusivamente l'uso di utensili che corrispondono ai requisiti della norma EN 847-1.
- Non utilizzate lame in acciaio rapido ad alto tenore di legante (acciaio HSS).
- È consentito utilizzare soltanto le lame con le seguenti caratteristiche: diametro 225 mm; larghezza del taglio da 2,5 mm ; foro di inizio

- foratura 30 mm; spessore lama max. 2,2 mm; adatte per numero di giri fino a 4200 min⁻¹.
 - La larghezza di taglio della lama deve essere maggiore e lo spessore minore dello spessore del cuneo fendilegno di 2,2 mm.
 - L'utensile dev'essere adattato per il materiale in lavorazione.
 - Non utilizzate lame deformate o screpolate, né lame con tagliente non affilato o difettoso.
 - Gli utensili devono essere trasportati e conservati in un contenitore adatto;
 - La macchina può essere utilizzata soltanto con tutti i dispositivi di protezione nella posizione corretta e soltanto se si trova in buono stato ed è stata sottoposta ad un'adeguata manutenzione.
 - Sostituire immediatamente il piano del tavolo se usurato o danneggiato (ad es. tagliato).
 - Il personale deve essere adeguatamente addestrato sull'applicazione, la regolazione e l'uso della macchina.
 - I difetti della macchina, incluso il distacco dei dispositivi di sicurezza o dell'utensile, devono essere segnalati immediatamente al personale responsabile per la manutenzione. Riutilizzare la macchina soltanto dopo la riparazione dei difetti.
- 




Indossare le attrezzature di sicurezza personale adeguate: cuffie per la riduzione del rischio di danni all'udito, occhiali protettivi, mascherina per evitare il rischio di respirare polvere dannosa per la salute, guanti protettivi mentre si maneggiano utensili e materiali grezzi.
- Per ridurre al minimo la rumorosità, affilare l'utensile, regolando tutti gli elementi in modo tale da ridurre la rumorosità (fissare coperture, ecc.).
 - Per il taglio di legno, collegare la macchina ad un aspiratore conforme alla norma EN 60335-2-69, tipo di polvere M.
 - Non lavorare alcun materiale contenente amianto.
 - Assicurare un'illuminazione adeguata dell'ambiente e della postazione di lavoro.
 - Assumete la posizione di lavoro corretta durante il taglio:
 - davanti sul lato operatore,
 - frontale rispetto alla macchina,
 - accanto alla linea di taglio.
 - Usare l'asta di scorrimento in dotazione per guidare il pezzo sulla lama con sicurezza.

- Utilizzare il cuneo fendilegno e la cappa di protezione in dotazione. Fare attenzione alla corretta regolazione come descritto nelle istruzioni per l'uso.
- I pezzi lunghi devono essere puntellati con un adeguato dispositivo in modo tale da essere orizzontali.
- Prima di sostituire l'utensile e prima di riparare anomalie, come ad es. rimuovere schegge incastrate, estrarre la spina dalla presa.
- Finché la macchina è in funzione e la sega non si trova in posizione di riposo, non cercate di rimuovere dalla zona di taglio eventuali residui di materiale lavorato oppure altri pezzi in lavorazione.
- Se la lama è bloccata, spegnere subito la macchina ed estrarre la spina dalla presa. Solo dopo questa operazione rimuovere il pezzo in lavorazione.
- La creazione di battute o di scanalature è consentita soltanto con adeguato dispositivo di protezione, ad es. un dispositivo di protezione a tunnel sopra il banco di taglio.
- Le seghe circolari non devono essere utilizzate per la l'intaglio (scanalatura terminata nel pezzo in lavorazione).
- Durante il trasporto della macchina, la calotta protettiva superiore deve coprire la parte superiore della lama.
- La calotta protettiva superiore non deve essere utilizzata come impugnatura per il trasporto!
- Quando non viene utilizzato, conservare l'asta di scorrimento sull'apposito supporto della macchina.

5.2 Valori delle emissioni

Le misurazioni della rumorosità sono state eseguite secondo EN 61029. I dati sono validi sia per l'uso come sega a trazione che come sega circolare da banco.

Livello di potenza sonora

Potenza sonora a vuoto	91 dB(A)
Potenza sonora durante la lavorazione	103 dB(A)
Tolleranza per incertezza di misura	K = 3 dB

Emissioni relative al posto di lavoro

Emissione AP a vuoto	77 dB(A)
Emissione AP durante la lavorazione	90 dB(A)



PRUDENZA

Il rumore prodotto durante il lavoro danneggia l'udito.

► Indossare protezioni acustiche!

Accelerazione stimata < 2,5 m/s²

I valori di emissione indicati (vibrazioni, rumorosità)

- hanno valore di confronto tra le macchine,
- permettono una valutazione provvisoria del carico di rumore e di vibrazioni durante l'uso,
- rappresentano l'attrezzo elettrico nelle sue applicazioni principali.

Valori maggiori sono plausibili con altre applicazioni, con altri utensili e in caso di scarsa manutenzione. Osservare i tempi di pausa e di funzionamento a vuoto della macchina!

5.3 Rischi residui

Nonostante siano state rispettate tutte le principali prescrizioni costruttive, è possibile che durante l'utilizzo della macchina esistano ancora dei pericoli, come ad esempio:

- possono volar via parti del pezzo in lavorazione,
- possono volar via parti del pezzo in lavorazione a causa di un utensile danneggiato,
- emissioni acustiche,
- emissione di polvere di legno.

6 Messa in funzione



AVVISO

Pericolo di incidenti, se la macchina viene azionata con una tensione o una frequenza diverse da quelle ammesse.

- La tensione di rete e la frequenza della sorgente elettrica devono coincidere con le indicazioni sulla targhetta della macchina.
- In America settentrionale è consentito esclusivamente l'impiego di utensili Festool con una tensione di 120 V/Hz.

6.1 Montaggio della macchina

Installazione della macchina

Accertate Vi che il pavimento nei pressi della macchina sia in piano, in buono stato e non ci siano oggetti sparsi nelle vicinanze (ad esempio trucioli e residui delle operazioni di taglio).

- ① La macchina può essere installata con o senza aprire le gambe.
- Per aprire le gambe: aprire le quattro manopole [1-12] fino all'arresto.
- Aprire le gambe [1-1] e stringere le manopole [1-12].

Al fine di garantire una migliore stabilità della macchina, è possibile regolare la lunghezza di una gamba ruotando il tappo [1-9].

Montaggio della manopola

- Avvitare ruotando verso sinistra la manopola fornita [2-6] nell'asta di trazione.

Montaggio della calotta protettiva

- Portare il cuneo fendilegno [1-6] nella posizione superiore sollevandola con forza verso l'alto [7-2].
- In questa posizione, avvitare la calotta protettiva superiore fornita con la manopola [1-11] sul cuneo fendilegno.

Trasporto

- Bloccare il gruppo sega in posizione zero.
- Rimuovere tutti i componenti della sega e avvolgere il cavo sull'apposito supporto.
- Piegare le gambe.

6.2 Accensione/spengimento

- ① A causa dell'elevata potenza del motore, si raccomanda l'uso di un fusibile 16 A.
- Per l'accensione: premere l'interruttore verde di accensione [1-2]. Il tasto rosso è l'interruttore di spegnimento.
- ① Al fine di evitare un'accensione inautorizzata, è disponibile come accessorio un blocco dell'accensione chiudibile.

7 Impostazioni della macchina



AVVISO

Pericolo di incidenti, scossa elettrica

- Prima di eseguire qualsiasi operazione sulla macchina estrarre sempre la spina dalla presa.

7.1 Elettronica

La macchina è dotata di un'elettronica ad albero pieno con le seguenti caratteristiche:

Avvio dolce

L'avvio dolce regolato elettronicamente garantisce un avviamento della macchina "senza strappi".

Regolazione del numero di giri

Con la rotella di regolazione [2-1] è possibile impostare il numero di giri (solo CS 70 EB), con regolazione continua, tra 2000 e 4200 min⁻¹. In questo modo è possibile adeguare in modo ottimale la velocità di taglio al relativo materiale da lavorare.

solo CS 70 EB

#	n ₀ [min ⁻¹]	#	n ₀ [min ⁻¹]
1	~ 2000	4	~ 3300
2	~ 2400	5	~ 3800
3	~ 2800	6	~ 4200

Il numero di giri preselezionato per il motore viene mantenuto costante a livello elettronico. Ciò consente di raggiungere una velocità di taglio costante anche in caso di sovraccarico.

Protezione da sovraccarico

In caso di sovraccarico estremo, viene ridotta l'alimentazione di corrente della macchina. Se il motore viene bloccato per un certo periodo di tempo, l'alimentazione di corrente viene completamente interrotta. Una volta sceso il carico o dopo lo spegnimento, la macchina è nuovamente pronta per l'uso.

Protezione da temperatura elevata

In caso di temperatura eccessiva del motore, l'alimentazione di corrente e la velocità vengono ridotte. La macchina continua a funzionare con potenza ridotta, al fine di consentire un rapido raffreddamento per mezzo dell'aerazione del motore. Dopo il raffreddamento, la macchina ritorna automaticamente al regime precedente.

Freni (solo CS 70 EB)

Allo spegnimento, la lama in viene frenata elettronicamente in 3 secondi fino al suo arresto.

Protezione dal riavvio

Il dispositivo a scatto integrato per la bassa corrente impedisce che la macchina in funzionamento continuo si riavvii automaticamente dopo l'interruzione della tensione.

La macchina in questo caso deve essere riaccesa.

7.2 Posizionamento della macchina per la regolazione

Per regolare la macchina occorre portare sempre la sega in posizione di regolazione:

Alla consegna, la sega è bloccata in posizione di riposo.

- ▶ Ruotando la manopola [2-6] verso sinistra, allentare il blocco e portare la sega in posizione avanzata.
- ▶ Premere la leva a scatti [1-7].

La sega viene bloccata nella posizione più avanzata.

7.3 Impostazione della profondità di taglio

Per regolare la profondità di taglio in modo continuo da 0 a 70 mm in posizione di regolazione:

- ▶ Ruotare la manopola di regolazione della profondità di taglio [1-8].

❗ Per ottenere un taglio pulito, occorre regolare una profondità di taglio di 2 - 5 mm superiore allo spessore del pezzo.

7.4 Impostazione dell'angolo di smussatura

La lama può oscillare tra 0° e 45° in posizione di

regolazione:

- ▶ Aprire la manopola [2-4].
- ▶ Regolare l'angolo di smussatura in base alla scala [2-5] sull'impugnatura girevole [2-3].
- ▶ Chiudere la manopola [2-4].

Per lavori di adattamento di precisione (tagli sul retro a filo bordo), è possibile orientare la lama di 2° oltre le due posizioni finali.

- ▶ A tale scopo tenere premuto il tasto [2-2] in posizione finale.

La lama a questo punto può essere orientata con l'impugnatura girevole [2-3] fino a -2° o 47°. Al rilascio del tasto [2-2] i riscontri da 0° e 45° sono nuovamente attivi.

7.5 Sostituzione dell'utensile Smontaggio della sega

- ▶ Bloccare la sega in posizione di regolazione.
- ▶ Impostare l'inclinazione maggiore e la profondità di taglio massima.
- ▶ Con la manopola [5-1] allentare la morsa dell'inserto.
- ▶ Spostare in avanti la lastra di fissaggio.
- ▶ Sollevare l'inserto per banco [1-4] afferandolo da sotto ed estrarlo dal retro.
- ▶ Rimuovere la calotta protettiva.
- ▶ Orientare il coperchio [5-10] verso il retro.
- ▶ Estrarre la chiave a forchetta esagonale [5-3] dalla base sul coperchio [5-6] e inserirla nella vite di fissaggio della lama.
- ▶ Tenere premuto l'arresto del mandrino [5-2] (dietro la lama) e ruotare con la chiave a forchetta esagonale l'albero della sega fino allo scatto dell'arresto del mandrino [5-2] e al blocco dell'albero della sega.

❗ La vite di fissaggio della lama ha la filettatura verso sinistra.

- ▶ Allentare la vite di fissaggio della lama ruotando con forza in senso orario ed estrarre la flangia di serraggio e la lama.

Montaggio della lama



AVVISO

Pericolo di lesioni

- ▶ Nell'installazione di una nuova lama prestare attenzione alla direzione di rotazione: la direzione di rotazione sulla lama [5-4] deve corrispondere alla direzione di rotazione della macchina.
- ▶ Inserire la lama.
- ▶ Avvitare saldamente la lama e la flangia con la vite di fissaggio della lama sull'albero della sega.

- ▶ Chiudere il coperchio [5-10] e montare la calotta protettiva.
- ▶ Accertarsi che il coperchio [5-10] durante la chiusura si agganci alle linguette [5-9].
- ▶ Inserire nuovamente la chiave a forchetta esagonale [5-3] nel supporto.

Per inserire un inserto per banco [1-4] nel banco

- ▶ Inserire il lamierino elastico sporgente [5-5] dell'inserto dapprima anteriormente nel telaio del banco. Accertarsi che la superficie di appoggio sia senza polvere.
- ▶ Applicare l'inserto e avvitarlo saldamente con il morsetto e la manopola [5-1].

7.6 Impostazione del cuneo fendilegno

Se la calotta protettiva è smontata, è possibile regolare il cuneo fendilegno [1-6] tirando con forza in due posizioni a scatto. Il cuneo fendilegno è impiegato per tutte le applicazioni, salvo per i tagli invisibili, in posizione superiore [7-2].

Solo per i tagli invisibili

- ▶ Estrarre la calotta protettiva superiore.
- ▶ Portare il cuneo fendilegno nella posizione inferiore [7-1] premendo con forza verso il basso.

Per l'esecuzione dei tagli invisibili occorre guidare l'utensile con particolare precisione. Premere saldamente il pezzo in lavorazione sul banco. Scegliere la sequenza di taglio in modo tale che la parte già tagliata del pezzo non sia la parte del riscontro.

- ▶ Una volta eseguiti i tagli invisibili, riportare il cuneo fendilegno [1-6] nella posizione superiore e riapplicare la calotta protettiva (v. capitolo 6.1).

7.7 Riscontro

Il riscontro può essere applicato sul banco di taglio nella posizione desiderata sul bordo di fissaggio. Grazie alla versatilità di regolazione, è impiegabile come riscontro diagonale [fig. 1] o longitudinale [fig. 6].

- ⓘ Vista la necessità che corrisponda all'angolo, prima del montaggio del riscontro accertarsi che le superfici di montaggio non siano sporche.



AVVISO

Pericolo di lesioni

- ▶ Utilizzare il riscontro soltanto in posizione fissa e non per spostare il pezzo in lavorazione!

Montaggio del riscontro

- ▶ Aprire i morsetti con la manopola [4-4].

- ▶ Applicare il riscontro con il listello di guida [4-5] dall'alto sui morsetti.
- ▶ Con la manopola [4-4] fissare il segmento di morsetti.

Il riscontro offre le seguenti possibilità di regolazione:

Spostare il riscontro sul segmento di morsetti

- ▶ Aprire la manopola [1-5] e spostare il riscontro.

Spostare la riga del riscontro

- ▶ Aprire la manopola [4-1] e spostare il riscontro.

- ⓘ La riga del riscontro è spostata di 8 mm su un lato. Con questo listello di guida è possibile accostare il riscontro diagonale per sostenere il pezzo in lavorazione fino al taglio, senza dover togliere la calotta protettiva superiore.

Regolazione dell'angolo

- ▶ Aprire la manopola [4-2] e sollevare il perno di fissaggio [4-3].

Il perno di fissaggio girevole si incastra negli angoli più usati.

Modifica del profilo di riscontro

- ▶ Aprire la manopola [4-1].
- ▶ Estrarre la riga di guida [4-6] e ruotarla di 90°.
- ▶ Inserire la riga di guida nell'apposita scanalatura di guida. [Fig. 4]

Le misure del profilo di alluminio sono selezionate in modo tale da consentire una superficie di guida elevata per pezzi in lavorazione alti e una superficie di guida bassa per i pezzi in lavorazione piatti.

Riscontro longitudinale

Per i tagli longitudinali, la riga di riscontro viene regolata parallela al taglio.

- ▶ Per spostare i pezzi in lavorazione sottili utilizzare l'asta di scorrimento [6-1].

Per poter orientare il riscontro sul bordo anteriore del banco secondo la scala, occorre regolare in fabbrica le due scale a sinistra e a destra con lo zero sullo spigolo di taglio sinistro o destro della lama [7-1].

7.8 Installazione della protezione antischegge

NOTA

Con la protezione antischegge non devono essere eseguiti tagli obliqui. Smontare la protezione antischegge dopo l'uso.

- ▶ Aprire la manopola [5-1].
- ▶ Spostare in avanti la lastra di fissaggio.
- ▶ Sollevare l'inserto per banco [1-4] dal retro ed estrarlo.

- ▶ Impostare la lama sulla profondità di taglio minima.
- ▶ Spostare la protezione antischegge [8-3] lateralmente sul supporto [8-1] fino al riscontro.
- ▶ Applicare l'inserito per banco [1-4] e chiudere la manopola [5-1].
- ▶ Accendere la macchina e muovere la lama lentamente verso l'alto fino alla profondità di taglio massima.

In questo modo si taglia la protezione antischegge. Per un funzionamento ottimale, la parte sollevata [8-4] della protezione antischegge deve sporgere leggermente (ca. 0,3 mm) dalla superficie del banco.

- ▶ Per regolare l'altezza del supporto [8-1], svitare le due viti [8-2].

7.9 Aspirazione



PRUDENZA

La polvere inalata può danneggiare le vie respiratorie.

- ▶ Collegare sempre la macchina ad un dispositivo di aspirazione.
- ▶ In caso di lavori che generano polvere, indossare una maschera protettiva per le vie respiratorie.

PRECISIO è dotato di due raccordi per aspirazione: una calotta protettiva superiore [3-7] con Ø 27 mm e una calotta protettiva inferiore [3-3] con Ø 35 mm. Per la guida del tubo flessibile per l'aspirazione superiore, inserire il supporto per tubi [3-6] sui morsetti del banco di taglio.

Il set di aspirazione CS 70 AB [3-4] (per CS 70 EB in dotazione) congiunge i due raccordi per aspirazione, in modo tale da poter collegare un'unità mobile di aspirazione Festool con manicotto di collegamento da Ø 50 mm.

8 Lavori con la macchina



AVVISO

Pericolo di lesioni

- ▶ Lavorando con la macchina, prestare attenzione a tutte le avvertenze di sicurezza!
- ▶ Non lavorare con la macchina nella posizione anteriore (posizione di regolazione).
- ▶ Prima di lavorare accertarsi che tutte le manopole del riscontro e della macchina siano strette.

Regolare la calotta protettiva in modo tale che posi sul pezzo in lavorazione e fissare la calotta protettiva in questa posizione con la manopola [1-11].

8.1 Impiego come sega circolare da banco

Nell'impiego stazionario, la sega è fissa e si muove il pezzo in lavorazione.

- ▶ Tirare la sega in avanti.
- ▶ Fare scorrere leggermente la sega verso il retro.
- ▶ Dopo alcuni millimetri è possibile premere verso il basso la leva a scatti [1-7].

Facendo scorrere ancora la sega indietro, la leva scatta nella barra di trazione e fissa la sega al centro del banco (posizione di taglio come sega da banco).

Utilizzare il riscontro come riscontro longitudinale [fig. 6] per guidare il pezzo in lavorazione.

- ▶ Guidare il pezzo in lavorazione a mano. Utilizzare l'asta di scorrimento [6-1] per guidare il pezzo in lavorazione con sicurezza sulla lama.
- ▶ In caso di inutilizzo, posare l'asta di scorrimento nel supporto [2-7].

8.2 Impiego come sega a trazione

Nell'impiego come sega a trazione, il pezzo in lavorazione è fermo, mentre la sega viene spostata durante il taglio.

- ▶ Allentare il blocco della sega ruotando verso sinistra la manopola [2-6].

Per rendere gli elementi di comando a portata di mano per le impostazioni della sega, è possibile bloccare la sega nella posizione più avanzata premendo la leva a scatti [1-7]. Ruotando la manopola [2-6] verso sinistra si sgancia nuovamente il blocco.

- ▶ Per poter tenere con sicurezza il pezzo in lavorazione sul banco di taglio, applicare il riscontro diagonale o angolare in base alle necessità [fig. 1].

In alternativa è possibile introdurre nella scanalatura [1-10] i morsetti (accessori) per tenere il pezzo in lavorazione.

- ▶ Guidare il taglio tirando la sega con la manopola [2-6] in avanti.
- ▶ Dopo il taglio, muovere l'aggregato della sega nuovamente indietro nella posizione di partenza prima di togliere il pezzo dal riscontro.

9 Manutenzione e cura



AVVISO

Pericolo di incidenti, scossa elettrica

- ▶ Prima di ogni regolazione, riparazione o manutenzione, scollegare la spina.

- ▶ Tutte le operazioni di manutenzione e riparazione per le quali è necessario aprire l'alloggiamento del motore devono essere eseguite solamente da un centro di Assistenza clienti autorizzato.
- ▶ I dispositivi di sicurezza lesi e le parti danneggiate devono essere riparati o sostituiti a regola d'arte da personale specializzato, salvo nei casi in cui nel manuale per l'operazione siano riportate indicazioni diverse.



Servizio e riparazione solo da parte del costruttore o delle officine di servizio autorizzate. Le officine più vicine sono riportate di seguito:

www.festool.com/Service



Utilizzare solo ricambi originali Festool! Cod. prodotto reperibile al sito: www.festool.com/Service

La macchina è dotata di speciali carboni autoestinguenti. Quando sono consumati, la corrente viene automaticamente interrotta e l'utensile si arresta.

Sottoporre la macchina a manutenzione regolare, al fine di assicurarne un funzionamento corretto:

- Rimuovere i residui di polvere con l'aspirazione.
- Tenere pulite le aste di guida e ingrassarle regolarmente.
- Tenere pulite le ruote dentate dietro l'impugnatura girevole [2-3].
- Se l'inserito per banco [1-4] è usato e danneggiato, occorre sostituirlo.
- In caso di intasamento provocato dalle schegge di legno cadute nel canale di aspirazione della calotta protettiva inferiore, è possibile rimuovere l'intasamento allentando la manopola [5-8] ed aprendo il coperchio [5-6] di ca. 8 mm.
- In caso di intasamenti eccessivi o di blocco all'inizio dei tagli, è possibile allentare le chiusure [5-7] con la chiave a forchetta esagonale, in modo tale da aprire completamente il coperchio [5-6]. Prima della messa in funzione, richiudere il coperchio.
- Una volta terminato il lavoro, avvolgere il cavo per la corrente sui supporti [1-3].
- Un ammortizzatore consente all'aggregato della sega di arretrare in modo omogeneo sull'intera lunghezza di trazione. Qualora ciò non succedesse, è possibile regolare l'ammortizzatore mediante il foro [3-5].

Pulizia dei filtri (solo CS 70 EB)

Se i cicli di spegnimento del controllo della temperatura (v. 7.1) diminuiscono senza un sovraccarico eccessivo, pulire il filtro di aspirazione dell'aria [3-2].

- ▶ Aprire la manopola [3-1].
- ▶ Togliere l'inserito del filtro.
- ▶ Svuotare il filtro dalla polvere oppure aspirare la superficie filtro.
- ▶ Reinscrivere il filtro.
- ⓘ Sostituire un filtro danneggiato con una nuova cartuccia.

10 Smaltimento

Non gettare gli elettrodomestici nei rifiuti domestici! Provvedere ad uno smaltimento ecologico degli elettrodomestici, degli accessori e degli imballaggi! Osservare le indicazioni nazionali in vigore.

Solo UE: secondo la direttiva europea /CE sui vecchi dispositivi elettrici ed elettronici e la sua applicazione in ambito nazionale, gli elettrodomestici usati devono essere raccolti separatamente e riciclati in modo eco-compatibile.

Informazioni su REACH:

www.festool.com/reach.

11 Dichiarazione di conformità CE

Sega circolare da banco e sega circolare a trazione	N° di serie
CS 70 E	491304, 491305, 493474
CS 70 EB	491302, 491303, 493559
Anno del contrassegno CE:	1995

Dichiariamo sotto nostra unica responsabilità che il presente prodotto è conforme a tutti i requisiti di rilevanza definiti dalle seguenti direttive, norme o documenti normativi:

2004/108/CE, 2006/42/CE, 2011/65/UE, EN 61029-1, EN 61029-2-1, EN 55014-1, EN 55014-2, EN 61000-3-2, EN 61000-3-3.

Festool Group GmbH & Co. KG

Wertstr. 20, D-73240 Wendlingen, Germany

ppa. Dr. Martin Zimmer

Dr. Martin Zimmer

2012-12-19

Direttore Ricerca, Sviluppo, Documentazione tecnica

Tafel- en trekcirkelzaagmachine

CS 70 E, CS 70 EB

1	Symbolen	44
2	Technische gegevens	44
3	Apparaatonderdelen.....	44
4	Gebruik volgens de bestemming	44
5	Veiligheidsvoorschriften.....	44
6	Inbedrijfstelling	46
7	Instellingen aan de machine.....	46
8	Het werken met de machine.....	49
9	Onderhoud.....	50
10	Afvalverwijdering.....	50
11	EG-conformiteitsverklaring	51

1 Symbolen



Waarschuwing voor algemeen gevaar



Waarschuwing voor elektrische schok



Draag gehoorbescherming!



Draag stofmasker!



Handleiding/aanwijzingen lezen

2 Technische gegevens

Zaaghoogte bij 90°/45°	0 - 70mm/0 - 48 mm
Schuine stand	-2° - 47°
Max. trek lengte	330 mm
Zaagblad	225 x 30 x 2,5 mm
Onbelast toerental	
CS 70 EB regelbaar	2000 - 4200 min ⁻¹
CS 70 E	4200 min ⁻¹
Opgenomen vermogen	2200 W
	(110 V: 1500 W)
Tafelafmeting (L x B)	690 x 500 mm
Tafelhoogte met opklappoten	900 mm
Tafelhoogte zonder opklappoten	375 mm
Gewicht met opklappoten	34 kg
Beschermingsklasse volgens EN 60529 van motor (alleen CS 70 EB) en schakelaar	IP5X.
Beschermingsklasse	□/II

De vermelde afbeeldingen staan in het begin van deze gebruiksaanwijzing.

3 Apparaatonderdelen

- [1-1] Opklappoten
- [1-2] In-/uitschakelaar
- [1-3] Kabelhouder
- [1-4] Tafelinzetstuk
- [1-5] Draaiknop voor instellen van de aanslag
- [1-6] Spouwmes
- [1-7] Vergrendelhendel
- [1-8] Zaaghoogte-instelling
- [1-9] Afsluitkap
- [1-10] Groef
- [1-11] Draaiknop voor instellen van de beschermkap
- [1-12] Greepknoppen voor instellen van de opklappoten

4 Gebruik volgens de bestemming

De PRECISIO is als mobiel elektrisch gereedschap volgens de bepalingen bestemd voor het zagen van hout, kunststof, plaatmateriaal van hout en houtachtig materiaal. Met de door Festool aangeboden speciale zaagbladen voor aluminium kunnen de machines ook voor het zagen van aluminium worden gebruikt. Er mag geen asbesthoudend materiaal worden bewerkt.

De gebruiker is aansprakelijk voor schade en letsel bij gebruik dat niet volgens de voorschriften plaatsvindt.

5 Veiligheidsvoorschriften



LET OP! Lees alle veiligheidsvoorschriften en instructies. Wanneer de waarschuwingen en instructies niet in acht worden genomen, kan dit een elektrische schok, brand of ernstig letsel tot gevolg hebben. **Bewaar alle veiligheidsinstructies en handleidingen om ze later te kunnen raadplegen.**

- Zorg ervoor dat kinderen nooit de machine gebruiken.
- Maak u voor het gebruik van de machine voldoende met het gebruik, de instelling en de bediening ervan vertrouwd.

5.1 Machinespecifieke veiligheidsvoorschriften

- Er mag alleen gereedschap worden gebruikt dat in overeenstemming is met de norm EN 847-1.
- Zaagbladen van hooggelegeerd sneldraaistaal (HSS-staal) mogen niet worden toegepast.

- Er mogen alleen zaagbladen met de volgende eigenschappen worden gebruikt: diameter zaagblad 225 mm; zaagbreedte 2,5 mm; uitboring 30 mm; stambladdikte max. 2,2 mm; geschikt voor een toerental van maximaal 4200 min⁻¹.
- De zaagbreedte van het zaagblad dient groter en de dikte van het stamblad kleiner te zijn dan de dikte van het spouwmes van 2,2 mm.
- Het gereedschap dient geschikt te zijn voor het te bewerken materiaal.
- Vervormde zaagbladen of zaagbladen met barstjes en met stompe of defecte snijvlakken mogen niet worden gebruikt.
- De gereedschappen moeten in een geschikte houder vervoerd en bewaard worden;
- De machine mag alleen worden gebruikt wanneer alle veiligheidsinrichtingen zich in de juiste positie bevinden en indien de machine in goede toestand verkeert en volgens voorschrift is onderhouden.
- Vervang een versleten of beschadigde (bijv. ingezaagde) bodemplaat onmiddellijk.
- Het bedieningspersoneel dient voldoende geschoold te zijn op het gebied van het gebruik, de instellingen en de bediening van de machine.
- Indien er fouten bij de machine, inclusief de scheidende veiligheidsinrichtingen, of bij het gereedschap worden vastgesteld, dient het onderhoudspersoneel hiervan onmiddellijk op de hoogte te worden gebracht. De machine mag pas weer in gebruik worden genomen nadat de fouten zijn verholpen.
-  Draag een geschikte persoonlijke veiligheidsuitrusting: gehoorbescherming teneinde minder risico te lopen hardhorig te worden, veiligheidsbril, zuurstofmasker ter vermindering van het risico stoffen in te ademen die schadelijk zijn voor de gezondheid, veiligheidshandschoenen bij het hanteren van gereedschap en hard materiaal.
- Om de geluidsontwikkeling te minimaliseren, moet het gereedschap aangescherpt zijn, en dienen alle elementen om het lawaai tegen te gaan (afdekkingen, etc.) volgens de regels te zijn ingesteld.
- Bij het zagen van hout dient de machine volgens EN 60335-2-69, stofklasse M, aan een afzuigapparaat te worden aangesloten.
- Bewerk geen asbesthoudend materiaal.
- De arbeidsruimte en werkplek dienen voldoende verlicht te zijn.
- Neem bij het zagen de juiste werkpositie aan:
 - van voren aan de kant van de gebruiker;
 - frontaal t.o.v. de machine;
 - naast de zaaglijn.
- Gebruik de meegeleverde duwlat om het werkstuk veilig voorbij het zaagblad te geleiden.
- Gebruik het spouwmes en de beschermkap die zijn meegeleverd. Let op de juiste instelling ervan, zoals beschreven in de handleiding.
- Lange werkstukken dienen door een geschikte technische voorziening zo te worden ondersteund dat ze loodrecht liggen.
- Alvorens gereedschap te wisselen of storingen te verhelpen, zoals bijv. het verwijderen van ingeklemde splinters, dient de stekker uit het stopcontact te worden gehaald.
- Verwijder geen zaagresten of andere werkstukdelen uit het zaagbereik zolang de machine nog loopt en de zaageenheid zich in ruststand bevindt.
- Is het zaagblad geblokkeerd, schakel de machine dan onmiddellijk uit en trek de stekker uit het stopcontact. Verwijder pas daarna het ingeklemde werkstuk.
- Het maken van sponningen of groeven is alleen met een geschikte veiligheidsvoorziening, bijv. een tunnelveiligheidsvoorziening over de zaagtafel heen, toegestaan.
- Cirkelzagen mogen niet voor het maken van uitsparingen (groeven in het werkstuk) gebruikt worden.
- Bij het transport van de machine dient de bovenste beschermkap het bovendee van het zaagblad af te dekken.
- De bovenste beschermkap mag niet als handgreep voor het transport gebruikt worden!
- Wanneer u de duwlat niet gebruikt, bewaar deze dan in de daarvoor bestemde opberghouder van de machine.

5.2 Emissiewaarden

De geluidsmetingen zijn conform de gegevens van EN 61029 uitgevoerd. De informatie is zowel van toepassing bij gebruik van de machine als trekzaag als tafelcirkelzaag.

Geluidsvermogeniveau

Geluidsvermogen-onbelast	
toerental	91 dB(A)
Geluidsvermogen-bewerking	103 dB(A)
Meetonzekerheidstoeslag	K = 3 dB

Emissiewaarden op werkplek

AP-emissie-onbelast toerental	77 dB(A)
AP-emissie-bewerking	90 dB(A)



VOORZICHTIG

Door het geluid dat tijdens het bewerken ontstaat, raakt het gehoor beschadigd.

► Draag gehoorbescherming!

Beoordeelde acceleratie < 2,5 m/s²

De aangegeven emissiewaarden (trilling, geluid)

– zijn geschikt om machines te vergelijken,

– om tijdens het gebruik een voorlopige inschatting van de trillings- en geluidsbelasting te maken

– en gelden voor de belangrijkste toepassingen van het persluchtgereedschap.

Hogere waarden zijn mogelijk bij andere toepassingen, met ander inzetgereedschap of bij onvoldoende onderhoud. Neem de vrijloop- en stilstandtijden van de machine in acht!

5.3 Restricties

Ook wanneer men zich aan alle relevante bouwvoorschriften houdt, kunnen zich bij gebruik van de machine nog gevaarlijke situaties voordoen, bijv. als gevolg van:

- het wegvliegen van werkstukdelen,
- het wegvliegen van werkstukdelen bij beschadigd gereedschap,
- de geluidsemisatie,
- de houtstofemissie.

6 Inbedrijfstelling



WAARSCHUWING

Gevaar voor ongevallen wanneer de machine met een ontoelaatbare spanning of frequentie wordt gebruikt.

► De netspanning en de frequentie van de stroombron dienen met de gegevens op het typeplaatje van de machine overeen te stemmen.

► In Noord-Amerika mogen alleen Festool machines met een spanningsopgave van 120 V worden ingezet.

6.1 Montage van de machine

Het installeren van de machine

Zorg ervoor dat de vloer rond de machine egaal is, in goede staat verkeert en vrij is van losse,

rondom liggende voorwerpen (bijv. spanen en zaagresten).

ⓘ De machine kan met of zonder uitgeklapte poten geïnstalleerd worden.

► Voor het uitklappen van de poten: draai de vier draaiknoppen [1-12] tot aan de aanslag open.

► Klap de poten uit [1-1] en draai de draaiknoppen [1-12] vast.

Om ervoor te zorgen dat de machine stevig staat, kan de lengte van een poot aangepast worden door aan de afsluitkap [1-9] te draaien.

Greepknop monteren

► Schroef de meegeleverde draaiknop [2-6] linksom in de trekstang.

Beschermkap monteren

► Breng het spouwmes [1-6] in de bovenste vergrendelstand door het met kracht omhoog te trekken [7-2].

► Schroef de meegeleverde bovenste beschermkap in deze stand met de draaiknop [1-11] op het spouwmes vast.

Transport

► Vergrendel het zaagaggregaat in de nulpositie.

► Verwijder alle aanbouwdelen van uw zaag en wikkel de kabel op uw kabelhouder.

► Klap de poten volledig in.

6.2 In-/uitschakelen

ⓘ Wegens het hoge vermogen van de motor bevelen wij een 16 A-zekering aan.

► Om in te schakelen: Druk op de groene inschakelaar [1-2]. De rode toets is de uitschakelaar.

ⓘ Om bescherming te bieden tegen onbevoegd inschakelen, wordt als accessoire een afsluitbare inschakelblokkering aangeboden.

7 Instellingen aan de machine



WAARSCHUWING

Gevaar voor ongevallen, elektrische schokken

► Haal vóór alle werkzaamheden aan de machine altijd de stekker uit het stopcontact.

7.1 Elektronica

De machine bezit een volledige golfelektronica met de volgende kenmerken:

Zachte aanloop

De elektronisch geregelde zachte aanloop zorgt voor een stootvrije aanloop van de machine.

Toerentalregeling

Het toerental kan (alleen CS 70 EB) met de stelknop [2-1] traploos tussen 2000 en 4200 min⁻¹ worden ingesteld. Daarmee kunt u de zaagsnelheid optimaal aan het betreffende materiaal aanpassen.

alleen CS 70 EB

#	n ₀ [min ⁻¹]	#	n ₀ [min ⁻¹]
1	~ 2000	4	~ 3300
2	~ 2400	5	~ 3800
3	~ 2800	6	~ 4200

Het vooraf ingestelde motortoerental wordt elektronisch constant gehouden. Hierdoor wordt ook bij belasting een gelijkblijvende zaagsnelheid bereikt.

Overbelastingsbeveiliging

Bij extreme overbelasting van de machine wordt de stroomtoevoer gereduceerd. Wordt de motor enige tijd geblokkeerd, dan wordt de stroomtoevoer geheel onderbroken. Na het ontlasten of uitschakelen van de machine is deze weer klaar voor gebruik.

Temperatuurbeveiliging

Bij een te hoge motortemperatuur wordt de stroomtoevoer en het toerental gereduceerd. De machine loopt alleen nog op beperkt vermogen om een snelle afkoeling door de motorventilatie mogelijk te maken. Na afkoeling start de machine weer automatisch op.

Rem (alleen CS 70 EB)

Bij het uitschakelen wordt het zaagblad in 3 seconden elektronisch tot stilstand afgeremd.

Herstartbeveiliging

Het ingebouwde onderspanningsuitschakelmechanisme voorkomt dat de machine in continu-bedrijf na een spanningsonderbreking weer automatisch start.

De machine moet in zo'n geval weer ingeschakeld worden

7.2 In instelstand brengen

Om de machine in te stellen dient de zaag altijd in de instelstand gebracht te worden:

Bij levering is de zaag in ruststand vergrendeld.

- ▶ Ontgrendel de zaag door de draaiknop [2-6] naar links te draaien en trek hem naar voren.
- ▶ Druk op de vergrendelhendel [1-7].

De zaag wordt nu in de voorste stand vergrendeld.

7.3 Zaaghoogte instellen

Om de zaaghoogte in de instelstand traploos van 0 - 70 mm in te stellen:

- ▶ Draai aan de zaaghoogte-instelling [1-8].
- ⓘ Een zuivere zaagsnede wordt verkregen wanneer de ingestelde zaaghoogte 2 - 5 mm groter is dan de werkstukdikte.

7.4 Verstekhoek instellen

Het zaagblad kan in de instelstand tussen 0° en 45° worden gedraaid:

- ▶ Open de draaiknop [2-4].
- ▶ Stel de verstekhoek aan de hand van de schaal [2-5] op de draaigreep [2-3] in.
- ▶ Sluit de draaiknop [2-4].

Voor precieze paswerkzaamheden (ondersnijding bij de stootranden) kan het zaagblad met telkens 2° over de beide eindstanden heen gedraaid worden.

- ▶ Daarvoor houdt u in de eindstand de toets [2-2] ingedrukt.

Het zaagblad kan nu met de draaigreep [2-3] tot -2° resp. 47° gedraaid worden. Wanneer de toets [2-2] wordt losgelaten, zijn de 0°- en 45°-aanslagen weer actief.

7.5 Wisselen van gereedschap

Zaagblad uitbouwen

- ▶ Vergrendel de zaag in de instelstand.
- ▶ Stel de grootste schuine stand en de maximale zaaghoogte in.
- ▶ Zet met de draaiknop [5-1] het inzetstuk los.
- ▶ Schuif de klemplaat naar voren.
- ▶ Til het tafelinzetstuk [1-4] op door het achter aan de onderkant vast te pakken en neem het naar achteren van de tafel af.
- ▶ Verwijder de beschermkap.
- ▶ Draai de afdekking [5-10] naar achteren.
- ▶ Haal de inbusleutel [5-3] uit de bergplaats op de klep [5-6] en steek hem in de bevestigingsschroef van het zaagblad.
- ▶ Houd de spilstop [5-2] (achter het zaagblad) ingedrukt en draai met de inbusleutel aan de zaagas tot de spilstop [5-2] inklikt en de zaagas blokkeert.
- ⓘ De bevestigingsschroef van het zaagblad moet naar links gedraaid worden.
- ▶ Draai de bevestigingsschroef van het zaagblad los door deze krachtig met de klok mee te

draaien en neem de spanflens en het zaagblad af.

Zaagblad inbouwen



WAARSCHUWING

Gevaar voor letsel

- ▶ Let bij het plaatsen van een nieuw zaagblad op de draairichting: De draairichting op het zaagblad [5-4] moet met de draairichting van de machine overeenstemmen.
- ▶ Plaats het zaagblad.
- ▶ Schroef het zaagblad en de flens met de bevestigingsschroef van het zaagblad op de zaagas vast.
- ▶ Sluit de afdekking [5-10] en monteer de beschermkap.
- ▶ Verzeker u ervan dat de afdekking [5-10] bij het sluiten in de lippen [5-9] grijpt.
- ▶ Steek de inbussleutel [5-3] weer in de opberg houder.

Om het tafelinzetstuk [1-4] in de tafel te plaatsen

- ▶ Plaatst u de uitspringende veerplaat [5-5] van het inzetstuk eerst aan de voorkant in het tafelframe. Let er hierbij op dat het steunvlak stofvrij is.
- ▶ Plaats het inzetstuk en schroef het met de klemming en de draaiknop [5-1] vast.

7.6 Spouwmes instellen

Wanneer de beschermkap gedemonteerd is, kan het spouwmes [1-6] in twee vergrendelstanden ingesteld worden door er krachtig aan te trekken. Het spouwmes wordt bij alle toepassingen, behalve bij verdekte zaagsnedes, in de bovenste vergrendelstand [7-2] gebruikt.

Alleen bij verdekte zaagsnedes

- ▶ Verwijder de bovenste beschermkap.
- ▶ Breng het spouwmes in de onderste vergrendelstand [7-1] door het met kracht neer te drukken.

Bij uitvoering van verdekte zaagsnedes dient in het bijzonder op een goede gereedschapgeleiding te worden gelet. Druk hierbij het werkstuk stevig op de tafel. Kies een zodanige zaagvolgorde dat de reeds uitgezaagde werkstukkant niet de aanslagkant is.

- ▶ Breng na uitvoering van de verdekte zaagsnedes het spouwmes [1-6] weer in de bovenste stand en plaats de beschermkap (zie hoofdstuk 6.1).

7.7 Aanslag

De aanslag kan op een willekeurige plaats aan de klemkant van de zaagtafel aangebracht worden. Dankzij de meervoudige instelbaarheid ervan is hij als dwarsaanslag [Afbeelding 1] of lengteaanslag [Afbeelding 6] te gebruiken.

- ⓘ Voordat u de aanslag aanbouwt, dient u er vanwege de hoekigheid op te letten dat de aanbouwvlakken niet vervuild zijn.



WAARSCHUWING

Gevaar voor letsel

- ▶ Gebruik de aanslag alleen in vaste stand en niet voor het schuiven van het werkstuk!

Aanslag monteren

- ▶ Open de klemklauwen met de greepknop [4-4].
- ▶ Leg de aanslag met de geleidelijst [4-5] van boven af op de klemlijst.
- ▶ Klem het klemsegment met de greepknop [4-4] vast.

De aanslag biedt de volgende instelmogelijkheden:

Aanslag op het klemsegment verschuiven

- ▶ Open de draaiknop [1-5] en verschuif de aanslag.

Aanslagliniaal verschuiven

- ▶ Open de draaiknop [4-1] en verschuif de aanslag.
- ⓘ De aanslagliniaal is aan één kant op 8 mm geplaatst. Met deze geleidelijst kan de dwarsaanslag ter ondersteuning van het werkstuk tot aan de zaagsnede komen, zonder dat de bovenste beschermkap verwijderd hoeft te worden.

Hoek instellen

- ▶ Open de draaiknop [4-2] en til de fixeerstift [4-3] op.

De draaibare fixeerstift klikt bij de meest gangbare hoekinstellingen in.

Aanslagprofiel omzetten

- ▶ Open de draaiknop [4-1].
- ▶ Neem de geleidelijst [4-6] af en draai deze 90°.
- ▶ Plaats de geleidelijst in de aanwezige geleidegroef. [Afbeelding 4]

De afmetingen van het aluminium profiel zijn zo gekozen dat zowel een hoog geleidevlak voor

hoge werkstukken als een laag geleidevlak voor vlakke werkstukken beschikbaar is.

Lengteaanslag

Voor zagen in de lengterichting wordt de aanslaglijnaal parallel aan de zaagsnede geplaatst.

- ▶ Gebruik de duwlat [6-1] voor het doorschuiven van smalle werkstukken.

Om de aanslag volgens de schaal aan de voorkant van de tafel uit te richten, zijn de beide maatverdelingen links en rechts standaard met nul aan de linker- resp. rechtersnijrand van het zaagblad ingesteld [7-1].

7.8 Splinterbescherming inbouwen

AANWIJZING

Met de splinterbescherming geen schuine zaagsnedes uitvoeren. Splinterbescherming na gebruik demonteren.

- ▶ Open de draaiknop [5-1].
- ▶ Schuif de klemplaat naar voren.
- ▶ Til het tafelinzetstuk [1-4] van achter op en neem het weg.
- ▶ Stel het zaagblad op de minimale zaaghoogte in.
- ▶ Schuif de splinterbescherming [8-3] tot aan de aanslag zijwaarts op de houder [8-1].
- ▶ Plaats het tafelinzetstuk [1-4] en sluit de draaiknop [5-1].
- ▶ Schakel de machine in en beweeg het zaagblad langzaam tot de maximale zaaghoogte omhoog.

Hierdoor wordt de splinterbescherming ingezaagd. Voor een optimale werking dient het verhoogde deel [8-4] van de splinterbescherming minimaal (ca. 0,3 mm) boven het tafelloppervlak uit te steken.

- ▶ Om de hoogte van de houder [8-1] in te stellen opent u de beide schroeven [8-2].

7.9 Afzuiging



VOORZICHTIG

Het inademen van stof kan schade toebrengen aan de luchtwegen!

- ▶ Sluit de machine altijd aan op een afzuiging.
- ▶ Draag bij werkzaamheden waarbij stof vrijkomt een zuurstofmasker.

De PRECISIO bezit twee afzuigaansluitingen: de bovenste beschermkap [3-7] met Ø 27 mm en de onderste beschermkap [3-3] met Ø 35 mm. Voor

de geleiding van de bovenste afzuigslang steekt u de slanghouder [3-6] op de klemlijst van de zaagtafel.

De afzuigset CS 70 AB [3-4] (bij CS 70 EB in de leveringsomvang) brengt beide afzuigaansluitingen bijeen, zodat een Festool mobiele stofafzuiger met aansluitstuk Ø 50 mm aangesloten kan worden.

8 Het werken met de machine



WAARSCHUWING

Gevaar voor letsel

- ▶ Neem bij het werken met de machine alle veiligheidsvoorschriften in acht!
- ▶ In de voorste stand (instelstand) mag met niet met de machine gewerkt worden.
- ▶ Verzekert u er vóór de werkzaamheden van dat alle draaiknoppen van de aanslag en de machine aangetrokken zijn.

Stel de bovenste beschermkap zo in, dat deze op het werkstuk ligt en klem de beschermkap in deze stand met de draaiknop [1-11] vast.

8.1 Toepassing als tafelcirkelzaag

Bij het gebruik als tafelcirkelzaag is de zaag vast en wordt het werkstuk bewogen.

- ▶ Trek de zaag naar voren.
- ▶ Laat de zaag langzaam naar achteren glijden.
- ▶ Na enkele millimeters kunt u de vergrendelhendel [1-7] omlaag drukken.

Wanneer de vergrendelhendel verder naar achteren glijdt, klikt hij in de trekstang en fixeert de zaag in het midden van de tafel (tafelcirkelzaagstand).

Gebruik de aanslag als lengteaanslag [Afbeelding 6] om het werkstuk te geleiden.

- ▶ Voer het werkstuk met de hand aan. Gebruik de duwlat [6-1] om het werkstuk veilig voorbij het zaagblad te leiden.
- ▶ Leg de duwlat in de bergplaats [2-7] als u hem niet gebruikt.

8.2 Toepassing als trekzaag

Bij het gebruik als trekzaag ligt het werkstuk stil en wordt de zaag bij het zagen bewogen.

- ▶ Ontgrendel de zaag door de draaiknop [2-6] naar links te draaien.

Om gemakkelijk toegang te hebben tot de bedieningselementen die nodig zijn voor het instellen van de zaag, kan hij door de vergrendelhendel

omlaag te drukken [1-7] in de voorste stand vergrendeld worden. De zaag wordt weer ontgrendeld door de draaiknop [2-6] naar links te draaien.

- ▶ Om het werkstuk stevig op de zaagtafel te houden, dient u overeenkomstig [Afbeelding 1] de dwars- of hoekaanslag aan te bouwen.

Om het werkstuk op zijn plaats te houden, kunnen ook in de groef [1-10] schroefklemmen (accessoires) geplaatst worden.

- ▶ Voer de zaagsnede uit door de zaag met de draaiknop [2-6] naar voren te trekken.
- ▶ Leid het zaagaggregaat na de zaagsnede weer helemaal naar achteren in de uitgangspositie, voordat u het werkstuk van de aanslag neemt.

9 Onderhoud



WAARSCHUWING

Gevaar voor ongevallen, elektrische schokken

- ▶ Haal altijd de stekker uit het stopcontact voordat u de machine instelt, onderhoud pleegt of een reparatie uitvoert.
- ▶ Alle onderhouds- en reparatiewerkzaamheden waarvoor het vereist is de motorbehuizing te openen, mogen alleen door een geautoriseerde onderhoudswerkplaats worden uitgevoerd.
- ▶ Beschadigde beveiligingen en onderdelen moeten op deskundige wijze door een erkende servicewerkplaats worden gerepareerd of vervangen, indien in de gebruiksaanwijzing niets anders staat aangegeven.



Klantenservice en reparatie alleen door producent of servicewerkplaatsen:

Dichtstbijzijnde adressen op:

www.festool.com/Service



Alleen originele Festool-reserveonderdelen gebruiken! Bestelnr. op:

www.festool.com/Service

De machine is uitgerust met automatisch uitschakelbare speciale koolborstels. Zijn die versleten, dan volgt een automatische stroomonderbreking en komt het toestel tot stilstand.

Pleeg regelmatig onderhoud, zodat u er zeker van bent dat de machine naar behoren functioneert:

- Stofafzetting door afzuigen verwijderen.
- Geleidingsstangen schoonhouden en regelmatig invetten.

- Tandwielen achter de draaigreep [2-3] schoonhouden.
- Een versleten of beschadigd tafelinzetstuk [1-4] dient te worden vervangen.
- Wanneer gevallen houtsplinters het afzuigkanaal van de onderste beschermkap verstopen, kan de klep [5-6] ca. 8 mm geopend worden door de draaiknop [5-8] los te draaien en de verstopping worden verholpen.
- Bij ernstige verstoppingen of wanneer het zaagblad vast blijft zitten, kunnen de sluitingen [5-7] met de inbussleutel losgedraaid worden, zodat de klep [5-6] helemaal geopend kan worden. De klep moet weer gesloten zijn voordat de machine opnieuw in bedrijf wordt genomen.
- Wikkel na voltooiing van het werk de stroomkabel over de houders [1-3].
- Een demper zorgt ervoor dat het zaagaggregaat over de gehele trek lengte gelijkmatig terugloopt. Mocht dit niet het geval zijn, dan kan de demper via het boorgat [3-5] bijgesteld worden.

Filterreiniging (alleen CS 70 EB)

Wanneer de uitschakelcyclus van de temperatuurbeveiliging (zie 7.1) zonder extreme overbelasting korter worden, dient u het luchtaanzuigfilter [3-2] te reinigen.

- ▶ Draai de draaiknop [3-1] los.
- ▶ Neem het filterinzetstuk weg.
- ▶ Klop het stof uit of zuig het stof van het filteroppervlak.
- ▶ Plaats het filter weer terug.

- ⓘ Vervang een beschadigd filter door een nieuw filterpatroon.

10 Afvalverwijdering

Geef elektrisch gereedschap niet met het huisvuil mee! Voer de apparaten, accessoires en verpakkingen op milieuvriendelijke wijze af! Neem daarbij de geldende nationale voorschriften in acht.

Alleen EU: Volgens de Europese richtlijn inzake gebruikte elektrische en elektronische apparaten en de vertaling hiervan in de nationale wetgeving dienen oude elektroapparaten gescheiden te worden ingezameld en op milieuvriendelijke wijze te worden afgevoerd.

Informatie voor REACH:

www.festool.com/reach.

11 EG-conformiteitsverklaring

Tafel- en trekcirkelzaagmachine	Serienr.
CS 70 E	491304, 491305, 493474
CS 70 EB	491302, 491303, 493559
Jaar van de CE-markering:	1995

Wij verklaren en stellen ons ervoor verantwoordelijk dat dit product volledig voldoet aan de volgende normen en normatieve documenten:

2004/108/EG, 2006/42/EG, 2011/65/EU, EN 61029-1, EN 61029-2-1, EN 55014-1, EN 55014-2, EN 61000-3-2, EN 61000-3-3.

Festool Group GmbH & Co. KG

Wertstr. 20, D-73240 Wendlingen, Germany



Dr. Martin Zimmer
Hoofd onderzoek, ontwikkeling en technische documentatie
2012-12-19

Bords- och kapcirkelsågar CS 70 E, CS 70 EB

1	Symboler	52
2	Tekniska data	52
3	Maskindelar	52
4	Avsedd användning.....	52
5	Säkerhetsanvisningar	52
6	Idrifttagande.....	54
7	Inställningar på maskinen	54
8	Arbeta med maskinen.....	57
9	Underhåll och skötsel.....	57
10	Skrotning.....	58
11	EU-överensstämmelseintyg.....	58

1 Symboler



Varning för allmän risk!



Varning för elstötar



Använd hörselskydd!



Använd andningsskydd vid dammiga arbeten!



Läs bruksanvisningen/anvisningarna

2 Tekniska data

Såghöjd vid 90°/45°	0 - 70/0 - 48 mm
Gering	-2° - 47°
Max skärlängd	330 mm
Sågklinga	225 x 30 x 2,5 mm
Tomgångsvarvtal CS 70 EB reglerbar	
	2000 - 4200 varv/min
CS 70 E	4200 varv/min
Effekt	2200 W
	(110 V: 1500 W)
Bordets mått (L x B)	690 x 500 mm
Bordshöjd med fällbara ben	900 mm
Bordshöjd utan fällbara ben	375 mm
Vikt med fällbara ben	34 kg
Skyddsklass enligt EN 60529 för motorn	
(endast CS 70 EB) och kontakten	IP5X.
Skyddsklass	□ / II

Bilderna hittar du i början av bruksanvisningen.

3 Maskindelar

- [1-1] Fällbara ben
- [1-2] Till-/Frånkopplare
- [1-3] Kabelhållare
- [1-4] Bordsinsats
- [1-5] Vridknapp för justering av anslaget
- [1-6] Klyvkniv
- [1-7] Spärrarm
- [1-8] Såghöjdsinställning
- [1-9] Avslutningskåpa
- [1-10] Spår
- [1-11] Vridknapp för justering av skyddskåpan
- [1-12] Handtagsknappar för justering av de fällbara benen

4 Avsedd användning

PRECISIO är, som transportabelt elverktyg, avsedd för sågning av trä, plast, skivmaterial av trä och träliknande material. Med de av Festool erbjudna specialsågklingorna för aluminium kan maskinerna även användas för sågning av aluminium. Asbesthaltiga material får inte bearbetas. Användaren tar själv ansvar för skador och olyckor som uppstår vid felaktig användning.

5 Säkerhetsanvisningar



OBS! Läs alla säkerhetsföreskrifter och anvisningar. Om du inte rättar dig efter varningarna och anvisningarna kan det leda till elektriska överlag, brand och/eller allvarliga kroppsskador.


Förvara alla säkerhetsanvisningar och bruksanvisningar för framtida bruk.

Förvara alla säkerhetsanvisningar och bruksanvisningar för framtida bruk.

- Låt aldrig barn använda maskinen.
- Se till så att du är tillräckligt insatt i hur du använder, ställer in och hanterar maskinen före användning.

5.1 Maskinspecifika säkerhetsanvisningar

- Endast verktyg som uppfyller EN 847-1 får användas.
- Sågklingor av högvärdigt snabbstål (HSS-stål) får inte användas.
- Endast sågklingor med följande specifikationer får användas: Sågklingans diameter 225 mm; skärbredd 2,5 mm; chuckdiameter 30 mm; klingans tjocklek max. 2,2 mm; lämplig för varvtal upp till 4200 min⁻¹.
- Sågbladets sågbredd måste överstiga och huvudbladets tjocklek måste understiga klyvknivens bredd med 2,2 mm.

- Verktuget ska vara gjort för det material som ska bearbetas.
- Deformerade sågklingor eller sågklingor med sprickor eller med slöa eller defekta skär får inte användas.
- Verktygen måste transporteras och förvaras i en därtill lämplig behållare;
- Maskinen får endast användas när alla skyddsanordningar sitter korrekt och maskinen är i gott skick och underhållen enligt föreskrifterna.
- Utnötta eller skadade (exempelvis insågade) bordsskivor måste bytas ut omedelbart.
- Personalen som använder maskinen måste vara tillräckligt insatt i användningen, inställningen och manövreringen av maskinen.
- Fel på maskinen, inklusive skyddsanordningarna och verktygen, ska omgående anmälas till servicepersonalen. Maskinen får användas först efter det att felen avhjälpats.
-  Bär lämplig personlig skyddsutrustning: Hörselskydd till skydd mot hörselskador skyddsglasögon andningskydd till skydd mot hälsovådligt damm skyddshandskar vid hantering av verktyg och skrovliga material.
- För att minimera bullernivån måste verktyget vara slipat och alla ljuddämpande komponenter (skydd osv) ställas in korrekt.
- Vid sågning av trä ska maskinen anslutas till en dammsugare enligt EN 60335-2-69, dammklass M.
- Bearbeta aldrig material som innehåller asbest.
- Sörj för tillräcklig rums- eller arbetsplatsbelysning.
- Inta korrekt arbetsposition vid sågning: framför maskinen, bredvid skärlinjen.
- Använd påskjutstocken som ingår i leveransen för att kunna föra arbetsobjektet säkert utmed sågbladet.
- Använd klyvkniven och skyddskåpan. Se till att de är korrekt inställda (se bruksanvisningen).
- Långa arbetsobjekt ska stöttas med hjälp av en därtill lämplig anordning, så att de ligger vågrätt.
- Före verktygsbyte samt innan störningar åtgärdas, t ex borttagning av fastklämt splitter, ska kontakten dras ut ur eluttaget.
- Avlägsna inga skärrester eller andra delar av arbetsstycket ur skärområdet så länge som

maskinen är i drift och sågenheten inte är i viloläget.

- Om sågklingan nyper, slå av maskinen direkt och dra ur kontakten. Sedan kan du ta bort det fastkilade arbetsstycket.
- Falsning eller spårfräsning är endast tillåten med lämplig skyddsanordning, t ex en tunnel-skydd ovanför sågbordet.
- Cirkelsågar får inte användas för att slitsa (i arbetsobjektet avslutat spår).
- Under transport av maskinen måste den övre skyddskåpan täcka sågklingans övre del.
- Den övre skyddskåpan får inte användas som handtag för transport!
- När påskjutstocken inte används ska den förvaras i tillhörande hållare på maskinen.

5.2 Emissionsvärden

Mätningarna av ljudet har genomförts enligt EN 61029. Uppgifterna gäller för både användning som kapsåg samt användning som bordscirkelsåg.

Ljudeffektnivå

Ljudeffekt tomgång	91 dB(A)
Ljudeffekt bearbetning	103 dB(A)
Mätosäkerhetstillägg	K = 3 dB

Arbetsplatsrelaterade (AP) emissionsvärden

AP-emission tomgång	77 dB(A)
AP-emission bearbetning	90 dB(A)



VARNING!

Ljudet som uppstår under bearbetning skadar hörseln.

► Använd därför hörselskydd!

Uppskattad acceleration	<2,5 m/s ²
-------------------------	-----------------------

De angivna emissionsvärdena (vibration, ljud)

- används för maskinjämförelse,
- kan även användas för preliminär uppskattning av vibrations- och bullernivån under arbetet,
- representerar elverktygets huvudsakliga användningsområden.

Värdena kan öka vid andra användningsområden, med andra verktyg eller otillräckligt underhåll. Observera maskinens tomgång- och stilleståndstider!

5.3 Övriga risker

Även om alla relevanta föreskrifter följs, kan risker ändå uppstå vid drift av maskinen, t ex genom:

- Kringslungade arbetstycken
- Kringslungade verktygsdelar om verktyg skadas
- Ljudemission
- Emission av trädamm

6 Idrifttagande



VARNING!

Om maskinen används med otillåten spänning eller frekvens, finns risk för olyckor.

- Nätspänningen och strömkällans frekvens måste överensstämma med uppgifterna på maskinens märkplåt.
- I Nordamerika får endast Festool-maskiner med en spänning på 120 V användas.

6.1 Montering av maskinen

Uppställning av maskinen

Se till att golvet runt maskinen är plant, i gott skick och städlat (fritt från t ex spån och flisor).

- Maskinen kan ställas upp såväl med som utan utfällda ben.
- Utfällning av benen: Öppna de fyra knopparna [1-12] ända till anslaget.
- Fäll ut benen [1-1] och dra sedan åt knopparna [1-12] igen.

För att maskinen ska stå stabilt, kan man justera längden på ett ben genom att vrida hylsan [1-9].

Montera handtagsknopp

- Skruva den medlevererade knoppen [2-6] åt vänster in i dragstången.

Montera skyddskåpa

- För klyvkniven [1-6] till det övre spärrläget genom att dra upp den med kraft [7-2].
- När klyvkniven befinner sig i detta läge skruvar man fast den medföljande övre skyddskåpan på klyvkniven med vridknappen [1-11].

Transport

- Haka i sågaggregatet i nollpositionen.
- Avlägsna alla monteringsdelar på sågen och linda upp kabeln på kabelhållaren.
- Fäll in benen.

6.2 Till-/frånkoppling

- ① På grund av motorns höga effekt rekommenderar vi en 16 A-säkring.

- Tillkoppling: Tryck på den gröna strömbrytaren [1-2]. Den röda knappen används för frånkoppling.

- ① För att man ska kunna skydda maskinen mot obehörig tillkoppling, erbjuder vi en låsbar tillkopplings spärr som tillbehör.

7 Inställningar på maskinen



VARNING!

Olycksrisk, elstötar

- Dra alltid ut nätkontakten ur eluttaget före alla arbeten.

7.1 Elektronik

Maskinen har en fullvågselektronik med följande egenskaper:

Mjukstart

Den elstyrda mjukstarten gör att maskinen startar utan knyck.

Varvtalsreglering

Varvtalet kan ställas in steglöst med inställningsratten [2-1], mellan 2000 och 4200 varv/min (endast CS 70 EB). På så vis kan man anpassa skärhastigheten optimalt till materialet.

endast CS 70 EB

#	n_0 [varv/min]	#	n_0 [varv/min]
1	~ 2000	4	~ 3300
2	~ 2400	5	~ 3800
3	~ 2800	6	~ 4200

Det förvalda motorvarvtalet hålls elektroniskt konstant. Även vid belastning uppnås därigenom en oförändrad skärhastighet.

Överbelastningsskydd

Vid extrem överbelastning av maskinen reduceras strömtillförseln. Om motorn blockeras för en stund, så avbryts strömtillförseln fullständigt. Efter avlastning eller frånkoppling är maskinen klar att använda igen.

Temperaturskydd

Blir motortemperaturen för hög, så reduceras strömtillförseln och varvtalet. Maskinen arbetar då med reducerad effekt, för att medverka till en snabb avkylning genom motorfläkten. Efter denna avkylning varvar maskinen upp igen automatiskt.

Broms (endast CS 70 EB)

När maskinen kopplas ifrån, bromsas sågklingan ner tills den stannar, vilket endast tar 3 sekunder.

Omstartspärr

Den inbyggda underspänningsutlösaren förhindrar att maskinen under konstant drift startar igen av sig själv efter ett spänningsavbrott.

Efter spänningsavbrott måste maskinen kopplas till igen med knappen.

7.2 Försätta maskinen i inställningsläge

För att kunna utföra inställningar på maskinen, måste sågen alltid försättas i inställningsläget:

När maskinen levereras är sågen låst i viloläget.

- ▶ Öppna låsningen genom att vrida knoppen [2-6] åt vänster och dra sågen framåt.
- ▶ Tryck på spärrarmen [1-7].

Sågen låses nu i det främsta läget.

7.3 Ställa in såghöjden

För att ställa in såghöjden i inställningsläget steglöst från 0 till 70 mm:

- ▶ Vrid på såghöjdsinställningen [1-8].
- ⓘ Man får ett exakt sågsnitt med såghöjden inställd på 2 - 5 mm större än arbetsstyckets tjocklek.

7.4 Ställa in geringsvinklar

Sågklingan kan svängas till inställningsläget mellan 0° och 45°:

- ▶ Lossa vridknappen [2-4].
- ▶ Använd det vridbara handtaget [2-3] för att ställa in geringsvinkeln med hjälp av skalan [2-5].
- ▶ Dra åt vridknappen [2-4].
- ▶ För exakta passningsarbeten (fasade inskärningar i fogkanterna) kan man svänga sågklingan 2° åt vardera håll utöver ändläget.
- ▶ Härtill håller man knappen [2-2] intryckt i ändläget.

Sågklingan kan nu med det vridbara handtaget [2-3] svängas upp till -2° resp 47°. När man släpper upp knappen [2-2] är anslagen 0° och 45° aktiva igen.

7.5 Byta verktyg

Byta sågklinga

- ▶ Lås sågen i inställningsläget.
- ▶ Ställ in den största geringsvinkeln och den maximala såghöjden.

- ▶ Lossa insatsens fastklämning med vridknappen [5-1].
- ▶ Skjut klämplåten framåt.
- ▶ Lyft bordsinsatsen [1-4] genom att fatta tag under den baktill och lyfta av den från bordet bakåt.
- ▶ Ta bort skyddskåpan.
- ▶ Sväng täckplåten [5-10] bakåt.
- ▶ Ta ut sexkantstiftnyckeln [5-3] ur förvaringsfacket under luckan [5-6] och stick in den i sågklingans fästskruv.
- ▶ Håll spindelstoppet [5-2] (bakom sågklingan) intryckt och vrid sågaxeln med sexkantstiftnyckeln tills spindelstoppet [5-2] hakar fast och sågaxeln blockeras.
- ⓘ Sågklingans fästskruv har vänstergänga.
- ▶ Lossa sågklingans fästskruv genom att vrida den med kraft medurs och ta sedan av spännflänsen och sågklingan.

Montera sågklingan



VARNING!

Risk för personskador

- ▶ Kontrollera vridriktningen när du sätter in en ny sågklinga: vridriktningen för sågklingan [5-4] måste stämma överens med maskinens rotationsriktning.
 - ▶ Lägg i sågklingan.
 - ▶ Skruva fast sågklingan och flänsen med sågklingans fästskruv på sågaxeln.
 - ▶ Stäng täckplåten [5-10] och montera skyddskåpan.
 - ▶ Kontrollera att täckplåten [5-10] hakar fast i fästelementen [5-9] när den stängs.
 - ▶ Stick in sexkantstiftnyckeln [5-3] i hållaren igen.
- För att lägga in bordsinsatsen [1-4] i bordet:**
- ▶ Sätt i insatsens utstickande fjäderplåt [5-5] först framtill i bordsramen. Kontrollera därvid att ytan är dammfri.
 - ▶ Lägg i insatsen och skruva fast denna med fastsättningen och vridknappen [5-1].

7.6 Ställa in klyvkniven

När skyddskåpan är demonterad, kan klyvkniven [1-6] ställas om i två spärrlägen genom att man drar kraftigt i den. Klyvkniven används för alla ändamål, förutom vid dold sågning av spår, i det övre spärrläget [7-2] verwendet.

Endast vid dold sågning

- ▶ Ta av den övre skyddskåpan.
- ▶ Flytta klyvkniven till det undre spärrläget [7-1] genom att trycka ned den med kraft.

När man sågar dolda spår ska man vara speciellt noga med att styra verktyget exakt. Tryck därvid arbetsobjektet ordentligt mot bordet. Välj skärföljden så, att den redan utskurna sidan av arbetsobjektet inte blir anslagssida.

- ▶ Förflytta klyvkniven [1-6], när de dolda spårerna är klara, till det övre läget igen och sätt skyddskåpan på plats (se kapitel 6.1).

7.7 Anslag

Anslaget kan placeras på valfritt ställe på sågbordets klämkant. Genom sin universella justerbarhet kan det användas både som tväranslag [Bild 1] och längdanslag [Bild 6].

- ❗ På grund av vinkeln måste man, före monteringen av anslaget, kontrollera att monteringsytorna inte är smutsiga.



VARNING!

Risk för personskador

- ▶ Använd anslaget endast i fast läge, inte för att förskjuta arbetsobjektet!

Montera anslag

- ▶ Öppna klämbäckarna med vridknoppen [4-4].
- ▶ Lägg anslaget uppifrån med styrlisten [4-5] på klämlisten.
- ▶ Kläm fast klämsegmentet med vridknoppen [4-4].

Anslaget ger följande inställningsmöjligheter:

Förskjuta anslaget mot klämsegmentet

- ▶ Lossa vridknappen [1-5] och förskjut anslaget.

Förskjuta anslagslinjalen

- ▶ Lossa vridknappen [4-1] och förskjut anslaget.

- ❗ Anslagslinjalen är försedd med en avsats på 8 mm på ena sidan. Med denna styrlist kan man föra tväranslaget som stöd för arbetsobjektet ända fram till sågsnittet, utan att den övre skyddskåpan behöver tas av.

Justera vinkeln

- ▶ Lossa vridknappen [4-2] och lyft fixeringsstiftet [4-3].

Det vridbara fixeringsstiftet hakar fast vid de vanligast använda vinkelinställningarna.

Ställa om anslagsprofilen

- ▶ Lossa vridknappen [4-1].
- ▶ Ta av styrskenan [4-6] och vrid den 90°.
- ▶ Sätt i styrskenan i det befintliga styrspåret. [Bild 4]

Aluminiumprofilens mått har valts så, att det finns såväl en hög styryta för höga arbetsobjekt som en låg styryta för platta arbetsobjekt.

Längdanslag

För längdsnitt placerar man anslagslinjalen parallellt med sågsnittet.

- ▶ Använd påskjutstocken [6-1] för att skjuta igenom smala arbetsobjekt.

För att anslaget ska kunna riktas utmed bordets framkant enligt skalan, är båda måttskalorna från fabriken inställda till [7-1] vänster och höger med noll på sågbladets vänstra resp högra snittkant.

7.8 Montera splitterskyddet

ANMÄRKNING

Gör inga vinkelsnitt med splitterskyddet. Demontera splitterskyddet efter användning.

- ▶ Lossa vridknappen [5-1].
- ▶ Skjut klämplåten framåt.
- ▶ Lyft bordsinsatsen [1-4] baktill och ta av den.
- ▶ Ställ in sågklingen på minimal såghöjd.
- ▶ Skjut splitterskyddet [8-3] ända till anslaget åt sidan mot fästet [8-1].
- ▶ Sätt i bordsinsatsen [1-4] och dra åt vridknappen [5-1].
- ▶ Koppla på maskinen och förflytta sågklingen långsamt uppåt till den maximala såghöjden. Därigenom sågas splitterskyddet in. För att splitterskyddet ska fungera optimalt, måste den upphöjda delen [8-4] av splitterskyddet sticka ut en aning (ca 0,3 mm) ovanför bordets yta.
- ▶ För att justera hållarens höjd [8-1] lossar man de båda skruvarna [8-2].

7.9 Utsug



VARNING!

Om man andas in damm kan det skada luftvägarna!

- ▶ Anslut alltid maskinen till ett utsugssystem.
- ▶ Bär andningsskydd vid dammalstrande arbeten.

PRECISIO har två utsugsanslutningar: Övre skyddskåpan [3-7] med Ø 27 mm och undre skyddskåpan [3-3] med Ø 35 mm. För styrningen av den övre sugslangen sticker man fast slanghållaren [3-6] i sågbordets klämlist.

Festools utsugs-set CS 70 AB [3-4] (ingår i leveransen av CS 70 EB) sammanför båda utsugsanslutningarna, så att en mobil dammsugare med ett kopplingsrör på Ø 50 mm kan anslutas.

8 Arbeta med maskinen



VARNING!

Risk för personskador

- ▶ Följ ovillkorligen alla säkerhetsanvisningar under arbete med maskinen!
- ▶ I det främre läget (inställningsläget) får man inte arbeta med maskinen.
- ▶ Innan man påbörjar arbetet, måste man förvissa sig om att alla vridknappar på anslaget och maskinen är ordentligt åtdragna.

Ställ in den övre skyddskåpan så, att den ligger på arbetsobjektet och kläm fast skyddskåpan i detta läge med vridknappen [1-11].

8.1 Användning som bordscirkelsåg

Som bordscirkelsåg sitter sågen fast och man förflyttar arbetsobjektet.

- ▶ Dra sågen framåt.
- ▶ Låt sågen långsamt glida bakåt.
- ▶ Efter några få millimetern kan man trycka ner spärrarmen [1-7].

Om sågen glider bakåt ytterligare, hakar spärrarmen fast i dragstången och fixerar sågen i mitten av bordet (bordsågs läge).

Använd anslaget som längdanslag [Bild 6], för att styra arbetsobjektet.

- ▶ Förflytta arbetsobjektet för hand. Använd påskjutstocken [6-1], för att säkert styra arbetsobjektet förbi sågklingen.
- ▶ När påskjutstocken inte används, ska den placeras på förvaringsplatsen [2-7].

8.2 Användning som kapsåg

När sågen används som kapsåg, är arbetsobjektet stilla och man förflyttar sågen under arbetet.

- ▶ Lossa sågens fixering genom att vrida knappen [2-6] åt vänster.

För att man lätt ska komma åt manöverreglagen när man ställer in sågen, kan man låsa denna i

det främsta lägen genom att trycka ner spärrarmen [1-7]. Man frigör sedan fixeringen igen genom att vrida knappen [2-6] åt vänster.

- ▶ För att arbetsobjektet ska kunna hållas fast säkert på sågbordet, måste man montera på tvär- eller vinkelanslaget på lämpligt sätt [Bild 1] an.

Som alternativ till detta kan man föra in skruvtingar (tillbehör) i spåret [1-10], för att hålla fast arbetsobjektet.

- ▶ Utför sågningen genom att dra sågen framåt med hjälp av vridknappen [2-6].
- ▶ Förflytta sågen efter utfört snitt helt tillbaka igen till utgångsläget, innan du tar bort arbetsobjektet från anslaget.

9 Underhåll och skötsel



VARNING!

Olycksrisk, elstötar

- ▶ Dra alltid ut nätkontakten före varje inställning, underhåll eller reparation.
- ▶ Endast auktoriserade serviceställen får utföra det underhåll och de reparationer, som kräver att man öppnar motorhuset.
- ▶ Skadad skyddsutrustning och defekta komponenter får endast repareras och bytas ut av auktoriserad service-verkstad om ej annat angivits i bruksanvisningen.



Service och reparation ska endast utföras av tillverkaren eller serviceverkstäder. Se följande adress: www.festool.com



Använd bara Festools originalreservdelar! Art.nr nedan: www.festool.com

Maskinen är utrustad med självfrånkopplande specialkolborstar. När dessa är utnötta, kopplas strömmen ifrån automatiskt så att maskinen stannar.

Underhåll maskinen regelbundet för att den alltid ska fungera korrekt:

- Avlägsna ev dammavlagringar med hjälp av en dammsugare.
- Håll styrstängerna rena och fetta in dem regelbundet.
- Håll kugghjulen bakom det vridbara handtaget [2-3] rena.
- Om bordsinsatsen [1-4] slits ut eller skadas, ska den bytas ut.

- Om nedfallna träflisor täpper till utsugskanalen för den undre skyddskåpan, så kan man öppna luckan [5-6] ca 8 mm genom att lossa vridknappen [5-8], för att åtgärda tilltäppningen.
- Vid kraftig tilltäppning eller om kaprester kllas fast, kan man öppna förslutningarna [5-7] med sexkantstiftnyckeln, så att luckan [5-6] kan öppnas fullständigt. Innan man fortsätter att arbeta ska man stänga luckan igen.
- Linda upp nätkabeln på hållaren [1-3] efter avslutat arbete.
- En dämpare medverkar till att sågen återgår jämnt över hela skärlängden. Om detta inte sker, kan dämparen justeras genom hålet [3-5].

Filterrening (endast CS 70 EB)

Om temperaturövervakningens fränkopplingscykler (se 7.1) förkortas, utan extrem överbelastning, måste man rengöra luftinsugningsfiltret [3-2].

- ▶ Lossa vridknappen [3-1].
 - ▶ Ta ut filterinsatsen.
 - ▶ Skaka ur dammet eller dammsug filterytan.
 - ▶ Sätt tillbaka filtret.
- ❗ Byt ut skadade filter med en ny filterpatron.

10 Skrotning

Kasta inte elverktygen i hushållsavfallet! Lämna maskiner, tillbehör och förpackningar till återvinning. Följ gällande nationella föreskrifter.

Gäller bara EU-länder: Enligt EU-direktivet om gamla el- och elektronikverktyg samt nationell rätt måste uttjänta elverktyg källsorteras och återvinnas på ett miljövänligt sätt.

Information om REACH:

www.festool.com/reach

11 EU-överensstämmelseintyg

Bords- och kapcirkelsågar	Serienr
CS 70 E	491304, 491305, 493474
CS 70 EB	491302, 491303, 493559
År för CE-märkning:	1995

Vi förklarar på eget ansvar att denna produkt uppfyller alla krav enligt följande direktiv, normer eller normgivande dokument:

2004/108/EG, 2006/42/EG, 2011/65/EU, EN 61029-1, EN 61029-2-1, EN 55014-1, EN 55014-2, EN 61000-3-2, EN 61000-3-3.

Festool Group GmbH & Co. KG

Wertstr. 20, D-73240 Wendlingen, Germany



Dr. Martin Zimmer

Chef för forskning, utveckling, teknisk dokumentation

2012-12-19



Pöytä- ja vetopyörösaha

CS 70 E, CS 70 EB

1	Symbolit	59
2	Tekniset tiedot.....	59
3	Koneen osat.....	59
4	Määräystenmukainen käyttö.....	59
5	Turvaohjeet.....	59
6	Käyttöönotto	61
7	Säädöt koneella.....	61
8	Työskentely koneella.....	64
9	Huolto ja hoito	64
10	Hävittäminen	65
11	EY-vaatimustenmukaisuusvakuutus.....	65

1 Symbolit

Varoitus yleisestä vaarasta



Varoitus sähköiskuvaarasta



Käytä kuulosuojaimia!



Käytä hengityssuojainta!



Lue ohjeet/huomautukset

2 Tekniset tiedot

Sahauskorkeus 90°/45°:ssa	0 - 70 mm/ 0 - 48 mm
Vinoasento	-2° - 47°
Maks. katkaisupituus	330 mm
Sahanteriä	225 x 30 x 2,5 mm
Kierrosluku kuormittamatta	
CS 70 EB säädettävä	2000 - 4200 min ⁻¹
CS 70 E	4200 min ⁻¹
Tehonotto	2200 W
	(110 V: 1500 W)
Pöydän mitat (P x L)	690 x 500 mm
Pöydän korkeus taitettavilla jaloilla	900 mm
Pöydän korkeus ilman taitettavia jalkoja	375 mm
Paino taitettavien jalkojen kanssa	34 kg
Moottorin (vain CS 70 EB) ja kytkimen kotelointiluokka EN 60529 mukaan	IP 5X.
Suojausluokka	□/II

Mainitut kuvat ovat tämän käyttöoppaan alussa.

3 Koneen osat

- [1-1] Taitettavat jalat
- [1-2] Virtakytkin
- [1-3] Kaapelipidin
- [1-4] Pöydän alavaste
- [1-5] Vastesäädön kiertonuppi
- [1-6] Halkaisukiila
- [1-7] Lukitusvipu
- [1-8] Sahauskorkeussäädin
- [1-9] Alakappale
- [1-10] Ura
- [1-11] Suojakuvun säädön kiertonuppi
- [1-12] Taitettavien jalkojen säätönupit

4 Määräystenmukainen käyttö

PRECISIO on siirrettävä sähkötyökalu, joka on tarkoitettu määräysten mukaan käytettäessä puun, muovien sekä puusta ja puunkaltaisista materiaaleista valmistettujen levyjen sahaamiseen. Festoolin tarjoamien alumiinille tarkoitettujen erikoissahanterien avulla koneita voidaan käyttää myös alumiinin sahaamiseen. Asbestipitoisia materiaaleja ei saa työstää.

Määräysten vastaisesta käytöstä aiheutuneista vahingoista ja onnettomuuksista vastaa laitteen käyttäjä.

5 Turvaohjeet

HUOMIO!: Kaikki turvaohjeet ja ohjeet täytyy lukea. Alla olevien turvaohjeiden ja ohjeiden noudattamisen laiminlyönti saattaa johtaa sähköiskuun, tulipaloon ja/tai vakavaan loukkaantumiseen.

Säilytä kaikki turvaohjeet ja käyttöohjeet huolellisesti.

- Älä koskaan anna lasten käyttää konetta.
- Tutustu ennen koneen käyttöönottoa riittävän hyvin sen käyttötapaan, säätöön ja ohjaukseen.

5.1 Konekohtaiset turvaohjeet

- Koneen kanssa saa käyttää vain sellaisia teriä, jotka ovat EN 847-1 mukaisia.
- Runsasseosteisesta pikateräksestä (HSS-teräs) valmistettuja sahanteriä ei tule käyttää.
- Käytä vain seuraavat vaatimukset täyttäviä sahanteriä: sahanterän halkaisija 225 mm; sahausleveys 2,5 mm; kiinnitysreikä 30 mm; sahanlehden paksuus maks. 2,2 mm; sopii kierrosluvuille 4200 min⁻¹ asti.

- Sahanterän sahauslevyden täytyy olla suurempi ja terärungon vahvuuden pienempi kuin 2,2 mm halkaisukiilan vahvuus.
- Terän täytyy soveltua käytettävän materiaalin työstämiseen.
- Älä käytä vääntyneitä tai säröilleitä sahanteriä äläkä leikkusärmiltään tylsiä tai vaurioituneita sahanteriä.
- Teriä tulee kuljettaa ja säilyttää sopivassa säilytyskotelossa.
- Konetta saa käyttää vain silloin, kun kaikki suojalaitteet ovat oikein paikoillaan ja kun kone on hyvässä kunnossa ja asianmukaisesti huollettu.
- Vaihda loppuunkulunut tai vaurioitunut (esim. sahan leikkaama) pöytälevy välittömästi.
- Käyttöhenkilökunnan täytyy olla riittävän hyvin opastettu koneen käyttöön, säätöön ja toimintaan.
- Havaituista koneen vioista, katkaisevien suojalaitteiden tai terän vauriot mukaan lukien, on ilmoitettava välittömästi huoltohenkilökunnalle. Konetta saa taas käyttää vasta sitten, kun vialla on korjattu.
-   Käytä sopivia henkilökohtaisia suojavarusteita: kuulosuojaimien kuulovaurioiden välttämiseksi, suojalaseja, hengityssuojainta terveydelle vaarallisen pölyn hengittämisen estämiseksi, suojakäsineitä käsitellessäsi teriä ja karkeita materiaaleja.
-   Käytä sopivia henkilökohtaisia suojavarusteita: kuulosuojaimien kuulovaurioiden välttämiseksi, suojalaseja, hengityssuojainta terveydelle vaarallisen pölyn hengittämisen estämiseksi, suojakäsineitä käsitellessäsi teriä ja karkeita materiaaleja.
- Melun minimoiseksi terän täytyy olla terävä ja kaikki melun alentamiseen vaikuttavat osat (suojuukset jne.) tulee säätää asianmukaisesti.
- Puuta sahattaessa kone täytyy kytkeä normaani EN 60335-2-69, pölyluokka M, mukaiseen imuriin.
- Älä sahaa asbestipitoisia materiaaleja.
- Huolehdi riittävästä sisätilojen ja työpisteen valaistuksesta.
- Ota oikea työskentelyasento sahauksen yhteydessä:
 - edessä käyttäjän puolella;
 - kohtisuoraan koneeseen nähden;
 - sahauslinjan vieressä.
- Käytä oheista työntötankoa, kun haluat ohjata työkappaleen turvallisesti sahanterän vieritse.
- Käytä oheista halkaisukiilaa ja suojusta. Varmista, että ne on säädetty oikein käyttöohjeiden mukaan.

- Pitkät työkappaleet on tuettava sopivalla varusteella siten, että ne ovat vaakasuorassa.
- Pistoke täytyy irrottaa pistorasiasta, ennen kuin vaihdat terän tai korjaat toimintahäiriön, esim. kun poistat sisään jumiutuneet purut.
- Älä poista leikkuujätteitä tai muita työstökappaleita leikkuualueelta, niin kauan kuin kone on vielä käynnissä ja sahausyksikkö ei ole lepoasennossa.
- Jos sahanterä jumiutuu, sammuta kone välittömästi ja vedä sähköpistoke irti. Irrota paikalleen kiilautunut työkappale vasta sen jälkeen.
- Ponttien tai urien sahaaminen on sallittu vain yhdessä sopivan suojalaitteen, esim. sahauspöydän päällä oleva tunnelisuojaus, kanssa.
- Pyörösahoja ei saa käyttää uurteiden sahaamiseen (työkappaleessa päättyvä ura).
- Koneen kuljetuksen aikana ylemmän suojakuvun täytyy peittää sahanterän yläosa.
- Suojakupua ei saa käyttää kahvana koneen kuljetuksessa!
- Kun työntötankoa ei tarvita, säilytä sitä koneen asiaankuuluvassa pitimessä.

5.2 Päästöarvot

Melumittaukset on suoritettu normissa EN 61029 annettujen tietojen mukaan. Nämä tiedot pätevät sekä katkaisusahana käyttöön että myös pöytäpyörösahana käyttöön.

Äänentehotaso

Äänenteho kuormittamattomana	91 dB(A)
Äänenteho sahattaessa	103 dB(A)
Mittausepävarmuuslisä	K = 3 dB

Työpistekohtaiset päästöarvot

Työpistekohtainen päästö kuormittamattomana	77 dB(A)
Työpistekohtainen päästö sahattaessa	90 dB(A)



Työn yhteydessä syntyvä melu voi aiheuttaa kuulovaurioita.

► Käytä kuulonsuojaimia!

Mitattu kiihtyvyys	< 2,5 m/s ²
--------------------	------------------------

- Ilmoitetut päästöarvot (tärinä, melu)
- ovat koneiden keskinäiseen vertailuun,
 - soveltuvat myös käytön yhteydessä syntyvän tärinä- ja melukuormituksen alustavaan arviointiin,
 - edustavat sähkötyökalun pääasiallisia käyttösovelluksia.

Arvot voivat kasvaa muiden käyttösovellusten, muiden käyttötarvikkeiden tai riittämättömän huollon takia. Huomioi koneen tyhjäkäynti- ja seisonta-ajat!

5.3 Jäännösriskit

Kaikkien asiaankuuluvien rakennusalan määräysten noudattamisesta huolimatta koneen käyttöön liittyy vielä vaaroja, joita voivat aiheuttaa esimerkiksi:

- työkappaleesta sinkoutuvat osat,
- vaurioituneista teristä sinkoutuvat terän osat,
- melupäästöt,
- puupölypäästöt.

6 Käyttöönotto



VAROITUS

Onnettomuusvaara, jos konetta käytetään kielletyllä jännitteellä tai taajuudella.

- ▶ Virtalähteen verkkojännitteen ja taajuuden täytyy olla yhdenmukainen konekilvessä annettujen tietojen kanssa.
- ▶ Pohjois-Amerikassa voidaan käyttää vain Festool-koneita, joiden jännite on 120 V.

6.1 Koneen asentaminen

Koneen asennus

Huolehdi siitä, että koneen alla oleva lattia on tasainen, hyvässä kunnossa ja puhdas (ei esim. lastuja ja sahausjätteitä).

- ① Kone voidaan asettaa alustalle joko aukitaitettujen jalkojen kanssa tai ilman.
- ▶ Jalkojen taittaminen auki: avaa neljä kiertonuppia [1-12] vasteeseen asti.
- ▶ Taita jalat auki [1-1] ja kierrä kiertonupit [1-12] pitävästi kiinni.

Jotta saat koneen seisomaan tukevasti, voit säätää yhden jalan pituutta alakappaletta [1-9] kiertämällä.

Kahvanupin asentaminen

- ▶ Ruuvaa vasemmalle kiertämällä oheinen kiertonuppi [2-6] vetotankoon.

Suojakuvun asentaminen

- ▶ Laita halkaisukiila [1-6] napakasti ylöspäin vetämällä [7-2] ylälukitusasentoon.
- ▶ Ruuvaa tässä asennossa oheinen yläsuojakuipu kiertonupin [1-11] kanssa pitävästi kiinni halkaisukiilaan.

Kuljetus

- ▶ Lukitse sahalaite nolla-asentoon.
- ▶ Irrota sahan kaikki oheisosat ja kääri johto johtopitimeen.
- ▶ Taita jalat kokoon.

6.2 Päälle-/poiskytkentä

- ① Moottorin suuren tehon takia suosittelemme käyttämään 16 A sulaketta.
- ▶ Kytkeminen päälle: paina vihreää käynnistyskytkintä [1-2]. Punainen painike on sammutuskytkin.
- ① Lisätarvikkeena on saatavana lukittava käynnistyssalpa, jonka avulla voit estää asiattomia kytkemästä konetta toimintaan.

7 Säädot koneella



VAROITUS

Onnettomuusvaara, sähköiskuvaara

- ▶ Vedä verkkopistoke aina irti pistorasiasta, ennen kuin alat suorittamaan koneeseen liittyviä töitä.

7.1 Elektroniikka

Kone on varustettu umpiakselielektroniikalla, jolla on seuraavat ominaisuudet:

Pehmeä käynnistys

Elektronisesti säädetyn pehmeän käynnistykseen ansiosta kone käynnistyy nykäyksittä.

Kierrosluvun säätö

Kierrosluku voidaan säätää (vain CS 70 EB) säätöpyörällä [2-1] portaattomasti 2000 ja 4200 min⁻¹ välillä. Näin voit säätää sahausnopeuden kulloisellekin materiaalille sopivaksi.

vain CS 70 EB

#	n ₀ [min ⁻¹]	#	n ₀ [min ⁻¹]
1	~ 2000	4	~ 3300
2	~ 2400	5	~ 3800
3	~ 2800	6	~ 4200

Esivalittu moottorin kierrosluku pysyy elektronisesti ohjattuna samana. Tällä tavoin myös kuormitettuna saavutetaan samana pysyvä sahausnopeus.

Ylikuormitussuoja

Koneen kuormittuessa liikaa virransyöttöä alennetaan. Virransyöttö katkaistaan kokonaan, jos moottori jumiutuu joksikin ajaksi. Kuormituksesta vapauttamisen tai poiskytkennän jälkeen kone on jälleen käyttövalmis.

Ylilämpösuoja

Jos moottori kuumenee liikaa, virransyöttöä ja kierroslukua alennetaan. Sitten kone käy enää vain alennetulla teholla, jotta moottori saadaan jäähtymään nopeasti tuuletuksen avulla. Jäähtymisen jälkeen koneen kierrosluku nousee automaattisesti jälleen suuremmaksi.

Jarru (vain CS 70 EB)

Poiskytkettäessä sahanterä jarrutetaan elektronisesti täysin pysähdyksiin 3 sekunnissa.

Uudelleenkäynnistysuoja

Integroitu alijännitelaukaisin estää konetta käynnistymästä automaattisesti jännitekatkoksen jälkeen jatkuvan toiminnan käyttötilassa.

Kone täytyy tällaisessa tapauksessa kytkeä uudelleen päälle.

7.2 Asetusasentoon laittaminen

Koneen säätöjen tekemiseksi saha täytyy aina laittaa asetusasentoon:

Toimitettaessa saha on lukittu lepoasentoon.

- ▶ Avaa lukitus kiertämällä kiertonuppia [2-6] vasemmalle ja vedä sahaa eteenpäin.
- ▶ Paina lukitusvipua [1-7].

Sitten saha lukitaan etumaiseen asentoon.

7.3 Sahauskorkeuden säätö

Kun haluat säätää sahauskorkeuden asetusasennossa portaattomasti 0 - 70 mm välillä:

- ▶ Käännä sahauskorkeussäädintä [1-8].

❗ Sahausjäljestä tulee siisti, kun säädetty sahauskorkeus on 2 - 5 mm suurempi kuin työkalun vahvuus.

7.4 Jiirikulman säätäminen

Sahanterää voidaan kääntää asetusasennossa 0° ja 45° välillä:

- ▶ Avaa kiertonuppi [2-4].
- ▶ Säädä jiirikulma kääntökahvassa [2-3] olevan asteikon [2-5] avulla.
- ▶ Kierrä kiertonuppi [2-4] kiinni.

Tarkoissa sovituksissa (takasahaukset pusku-reunoissa) sahanterää voidaan kääntää kulloinkin 2° verran kummankin pääteasennon yli.

- ▶ Pidä sitä varten pääteasennossa painiketta [2-2] painettuna.

Sitten sahanterää voidaan kääntää kääntökahvalla [2-3] enintään -2° tai 47° asti. Kun päästä painikkeesta [2-2] irti, 0°- ja 45°-vasteet ovat jälleen aktivoituja.

7.5 Terän vaihtaminen

Sahanterän irrotus

- ▶ Lukitse saha asetusasentoon.
 - ▶ Säädä suurin vinous ja suurin mahdollinen sahauskorkeus.
 - ▶ Avaa kiertonupilla [5-1] alavasteen kiinnitys.
 - ▶ Työnnä kiristyslevyä eteenpäin.
 - ▶ Nosta pöydän alavastetta [1-4] tarttumalla takaa kiinni ja ota se pois pöydästä takakautta.
 - ▶ Ota suojakupu pois.
 - ▶ Käännä suojusta [5-10] taaksepäin.
 - ▶ Ota kuusiokoloavain [5-3] luukussa [5-6] olevasta säilytyspaikasta ja aseta se sahanterän kiinnityspulttiin.
 - ▶ Pidä karan pysäytintä [5-2] (sahanterän takana) painettuna ja käännä kuusiokoloavaimella saha-akselia niin paljon, kunnes karan pysäytin [5-2] lukkiutuu ja saha-akseli jää paikalleen.
- ❗ Sahanterän kiinnityspultti on vasenkierteinen.
- ▶ Avaa voimakkaasti myötäpäivään kiertämällä sahanterän kiinnityspultti ja ota kiristyslaippa ja sahanterä pois.

Sahanterän asennus



VAROITUS

Loukkaantumisvaara

- ▶ Huomioi uuden sahanterän asennuksessa pyörintäsuunta: sahanterään [5-4] merkityn pyörintäsuunnan täytyy vastata koneen pyörintäsuuntaa.
- ▶ Aseta sahanterä paikalleen.
- ▶ Ruuvaa sahanterä ja laippa sahanterän kiinnityspultilla pitävästi kiinni saha-akseliin.
- ▶ Sulje suojus [5-10] ja asenna suojakupu.
- ▶ Varmista, että suojus [5-10] tarttuu sulkeutuessaan kiinnityslevyihin [5-9].
- ▶ Laita kuusiokoloavain [5-3] takaisin pitimeen.

Kun laitat pöydän alavasteen [1-4] pöytään

- ▶ Aseta sitä varten alavasteen ylituleva jousilevy [5-5] ensimmäisenä edessä pöytäkehyykseen. Huolehdi siitä, että vastepinnalla ei ole pölyä.
- ▶ Aseta alavaste paikalleen ja ruuvaa se kiristimellä ja kiertonupilla [5-1] pitävästi paikalleen.

7.6 Halkaisukiilan säätö

Kun suojakupu on irrotettu, voit voimakkaasti vetämällä säätää halkaisukiilan [1-6] paikkaa kahden lukitusasennon välillä. Halkaisukiilaa käytetään kaikissa sovelluksissa, lukuun ottamatta kohdakkaisahauksia, ylemmässä luki-

tusasennossa [7-2].

Vain kohdakkaisahauksissa

- ▶ Ota ylempi suojakupu pois.
- ▶ Laita halkaisukiila voimakkaasti alaspäin painamalla alalukitusasentoon [7-1].

Kohdakkaisahauksissa terää täytyy ohjata erityisen tarkasti. Paina sitä varten työkappale tukevasti kiinni pöytään. Valitse sahausjärjestys niin, että jo sahattu työkappaleen puoli ei ole vastepuoli.

- ▶ Laita kohdakkaisahauksen jälkeen halkaisukiila [1-6] takaisin yläasentoon ja kiinnitä suojakupu (ks. luku 6.1).

7.7 Vaste

Vaste voidaan kiinnittää haluttuun kohtaan sahauspöydän kiinnitysreunaan. Sen monipuolisen säädettävyyden ansiosta sitä voidaan käyttää poikittaisvasteena [kuva 1] tai pitkittäisvasteena [kuva 6].

- ① ▶ Huolehdi kulmasäädön takia ennen vasteen asennusta, että asennuspinnat eivät ole likaisia.



VAROITUS

Loukkaantumisvaara

- ▶ Käytä vastetta vain kiinteässä asennossa äläkä käytä sitä työkappaleen työntämiseen!

Vasteen asentaminen

- ▶ Avaa kahvanupista [4-4] kiristysleuat.
- ▶ Aseta vaste ohjainlistan [4-5] kanssa yläkautta kiinnityslistaan.
- ▶ Kiristä kahvanupista [4-4] kiinnityssegmentti pitävästi paikalleen.

Vaste antaa seuraavat säätömahdollisuudet:

Vasteen siirtäminen kiinnityssegmentin päälle

- ▶ Avaa kiertonuppi [1-5] ja siirrä vastetta.

Vasteohjaimen siirtäminen

- ▶ Avaa kiertonuppi [4-1] ja siirrä vastetta.
- ① Vasteohjain on alennettu yhdeltä sivulta 8 mm tasolle. Tällä ohjainlistalla poikittaisvaste voidaan ohjata työkappaleen tueksi sahausuran viereen, ilman että suojakupua täytyy ottaa pois.

Kulman säätäminen

▶ Avaakiertonuppi [4-2] ja nostalukkotappia [4-3]. Käännettävä lukkotappi napsahtaa yleisimmissä kulma-asennoissa paikalleen.

Vasteprofiilin kääntäminen

- ▶ Avaa kiertonuppi [4-1].

- ▶ Ota ohjainlista [4-6] pois ja käännä sitä 90° verran.
- ▶ Aseta ohjainlista asianomaiseen ohjainuraan. [kuva 4]

Alumiiniprofiilien mitat on valittu sellaisiksi, että käytettävissä on korkea ohjainpinta korkeille työkappaleille ja myös matala ohjainpinta matalille työkappaleille.

Pitkittäisvaste

Pitkittäisahauksia varten vasteohjain asetetaan yhdensuuntaisesti sahausuraan nähden.

- ▶ Käytä ohuiden työkappaleiden läpityöntämiin työntä [6-1].

Jotta vaste voidaan kohdistaa pöydän etureunassa olevan asteikon mukaan, kumpikin mitata-asteikko vasemmalla ja oikealla on asetettu tehtaalla sahanterän vasemman ja oikean sahausreunan kohdalla nolnaan [7-1].

7.8 Purusuojuksen asentaminen

OHJE

Purusuojuksen kanssa ei saa tehdä vinosahauksia. Irrota purusuojus, jos sitä ei tarvita kyseisessä tehtävässä.

- ▶ Avaa kiertonuppi [5-1].
- ▶ Työnnä kiristyslevyä eteenpäin.
- ▶ Nosta pöydän alavastetta [1-4] takaa ja ota se pois.
- ▶ Säädä sahanterä sahausksen minimikorkeudelle.
- ▶ Työnnä purusuojus [8-3] vasteeseen asti pitimen [8-1] sivulla.
- ▶ Aseta pöydän alavaste [1-4] paikalleen ja sulje kiertonuppi [5-1].
- ▶ Kytke kone päälle ja liikuta sahanterää hitaasti ylöspäin sahausksen maksimikorkeuteen asti. Näin sahataan purusuojukseen kiinni. Optimaalisen toiminnan takaamiseksi purusuojuksen korotetun osan [8-4] tulee olla hieman (noin 0,3 mm) pöydänpintaa korkeammalla.
- ▶ Avaa pitimen [8-1] korkeuden säätämistä varten molemmat pultit [8-2].

7.9 Pölynpoisto



VARO

Pölyn hengittäminen voi vahingoittaa hengityselimiä!

- ▶ Liitä kone aina pölynpoistoimuriin.
- ▶ Käytä pölyä aiheuttavassa työssä hengitysuojainta.

PRECISIOssa on kaksi pölynpoistoliitintää: ylemmässä suojakuvussa [3-7] Ø 27 mm liitintä ja alemmassa suojakuvussa [3-3] Ø 35 mm liitintä. Kytke ylemmän imuletkun ohjausta varten letkunpidin [3-6] sahauspöydän kiinnityslistaan. Pölynpoistosarja CS 70 AB [3-4] (kuuluu mallissa CS 70 EB toimitussisältöön) ohjaa molemmat pölynpoistoliitännät yhteen, niin että siihen voidaan kytkeä Ø 50 mm liitäntäistukalla varustettu Festoolin siirrettävä imuri.

8 Työskentely koneella



VAROITUS

Loukkaantumisvaara

- ▶ Noudata koneella työskennellessäsi kaikkia turvaohjeita!
- ▶ Etumaisessa asennossa (asetusasento) koneella ei saa tehdä töitä.
- ▶ Varmista ennen töiden aloittamista, että kaikki vasteen ja koneen kiertonupit on kiristetty pitävästi paikoilleen.

Säädä yläsuojakuppu niin, että sen lepää työkapaleen päällä ja lukitse suojakuppu tässä asennossa kiertonupilla [1-11] paikalleen.

8.1 Käyttäminen pöytäpyörösahana

Pöytäsahauksessa saha on kiinteästi paikallaan ja työkapaletta liikutetaan.

- ▶ Vedä sahaa eteenpäin.
- ▶ Anna sahan liukua hitaasti taaksepäin.
- ▶ Muutaman millimetrin jälkeen voit painaa lukitusvipun [1-7] alaspäin.

Taaksepäin liukumisen jatkuessa edelleen lukitusvipu napsahtaa paikalleen vetotankoon ja lukitsee sahan pöydän keskelle (pöytäsaha-asento).

Käytä vastetta pitkittäisvasteena [kuva 6] työkapaleen ohjaamiseen.

- ▶ Ohjaa työkapaletta kädellä. Käytä työntä [6-1], jotta saat ohjattua työkapaleen turvallisesti sahanterän ohitse.
- ▶ Kun et käytä työntä, laita se talteen säilytyspaikkaansa [2-7].

8.2 Käyttäminen katkaisusahana

Katkaisusahauksessa työkapale on paikallaan ja sahaa liikutetaan sahaustoimenpiteessä.

- ▶ Avaa sahan lukitus kääntämällä kiertonuppia [2-6] vasemmalle.

Saha voidaan lukita etumaiseen asentoon pai-

namalla lukitusvipu [1-7] alas, jolloin pääset mukavasti käsiksi sahan säätöosiin. Lukitus voidaan jälleen avata kääntämällä kiertonuppia [2-6] vasemmalle.

- ▶ Asenna poikittais- tai kulmavaste asianmukaisesti [kuva 1], jotta pystyt pitämään työkapaletta turvallisesti sahauspöydällä.

Vaihtoehtoisesti työkapaleen paikallaan pitämiseksi uraan [1-10] voidaan asettaa ruuvipuristimet (lisätarvike).

- ▶ Tee sahaus vetämällä kiertonupin [2-6] avulla sahaa eteenpäin.
- ▶ Siirrä sahalaite sahauksen jälkeen kokonaan taakse lähtöasentoonsa, ennen kuin otat työkapaleen vasteesta pois.

9 Huolto ja hoito



VAROITUS

Onnettomuusvaara, sähköiskuvaara

- ▶ Irrota verkkopistoke aina pistorasiasta, ennen kuin alat tehdä säätö-, kunnossapito- tai korjaustöitä.
- ▶ Kaikki sellaiset huolto- ja korjaustyöt, jotka vaativat moottorin kotelon avaamisen, on aina annettava valtuutetun huoltokorjaamon tehtäväksi.
- ▶ Vioittuneet suojalaitteet ja osat tulee korjauttaa tai vaihdattaa asianmukaisesti hyväksytyssä alan huoltoliikkeessä, ellei käyttöohjeessa toisin mainita.



Huolto ja korjaus vain valmistajan tehtaalla tai huoltokorjaamoissa: katso sinua lähinnä oleva osoite kohdasta: www.festool.com/Service



Käytä vain alkuperäisiä Festool- varaosia! Tilausnumero kohdassa: www.festool.com/Service

Kone on varustettu automaattisen katkaisujärjestelmän erikoishiilillä. Jos ne ovat kuluneet loppuun, virta katkeaa automaattisesti ja laite pysähtyy.

Huolla konetta säännöllisesti sen moitteettoman toiminnan takaamiseksi:

- Ime koneeseen kerrostunut pöly pois.
- Pidä ohjaintangot puhtaina ja rasvaa ne säännöllisesti.
- Pidä kääntökahvan [2-3] takana olevat hammaspyörät puhtaina.
- Loppuunkulunut tai vaurioitunut pöydän alavaste [1-4] täytyy vaihtaa.

- Jos alasvariseva sahanpuru tukkii alasuojakuvun pölynpoistokanavan, tällöin voit kääntönuppia [5-8] löysäämällä avata luukku [5-6] n. 8 mm verran tukoksen poistamiseksi.
- Jos tukos on vakava tai puupaloja on jumiutunut kiinni, tällöin lukitukset [5-7] on mahdollista avata kuusiokoloavaimella, niin että luukku [5-6] voidaan avata kokonaan. Luukku täytyy sulkea, ennen kuin kone otetaan taas käyttöön.
- Kääri töiden jälkeen virtakaapeli pidikkeiden [1-3] ympärille.
- Vaimennin huolehtii siitä, että sahalaite palaa tasaisesti takaisin koko katkaisupituudelta. Jos näin ei ole, vaimenninta voidaan säätää reiän [3-5] kautta.

Suodatinpuhdistus (vain CS 70 EB)

Jos lämpötilavalvonnan katkaisusykli (ks. 7.1) lyhenevät ilman äärimmäistä ylikuormitusta, tällöin ilmanimusodatin [3-2] täytyy puhdistaa.

- ▶ Avaa kiertonuppi [3-1].
- ▶ Ota suodatinpanos ulos.
- ▶ Poista pöly koputtamalla tai imemällä suodatimen pinta puhtaaksi.
- ▶ Aseta suodatin jälleen paikalleen.

❗ Korvaa vaurioitunut suodatin uudella suodatinpatruunalla.

10 Hävittäminen

Sähkötyökaluja ei saa hävittää talousjätteen mukana! Toimituskäytöstä poistetut koneet, lisätarvikkeet ja pakkaukset ympäristöä säästävään kierrätykseen. Noudata maakohtaisia määräyksiä.

Koskee vain EU-maita: Eurooppalaisen sähkö- ja elektroniikkalaiteromua koskevan direktiivin ja sitä vastaavan maakohtaisen lainsäädännön mukaisesti käytöstä poistetut sähkötyökalut täytyy kerätä erilleen ja toimittaa ympäristöä säästävään kierrätykseen.

REACH:iin liittyvät tiedot:

www.festool.com/reach.

11 EY-vaatimustenmukaisuusvakuutus

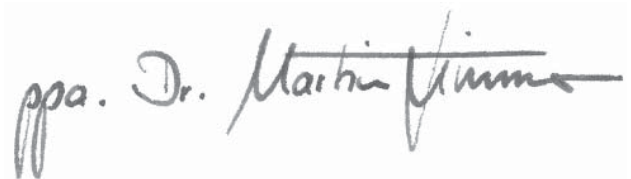
Pöytä- ja vetopyörösaha	Sarjanumero
CS 70 E	491304, 491305, 493474
CS 70 EB	491302, 491303
CE-hyväksyntämerkinnän vuosi:	1995

Täten vakuutamme vastaavamme siitä, että tämä tuote on seuraavien direktiivien, normien tai normiasiakirjojen asiaankuuluvien vaatimusten mukainen:

2004/108/EY, 2006/42/EY, 2011/65/EU, EN 61029-1, EN 61029-2-1, EN 55014-1, EN 55014-2, EN 61000-3-2, EN 61000-3-3 EU

Festool Group GmbH & Co. KG

Wertstr. 20, D-73240 Wendlingen



Dr. Martin Zimmer

Tutkimus- ja tuotekehitysosaston sekä teknisen dokumentoinnin päällikkö

2012-12-19



Bordrundsav og rundsav

CS 70 E, CS 70 EB

1	Symboler	66
2	Tekniske data	66
3	Maskinelementer	66
4	Bestemmelsesmæssig brug	66
5	Sikkerhedsanvisninger	66
6	Ibrugtagning	68
7	Indstillinger på maskinen	68
8	Arbejde med maskinen	71
9	Vedligeholdelse og pleje	71
10	Bortskaffelse	72
11	EU-overensstemmelseserklæring	72

1 Symboler



Advarsel om generel fare



Advarsel mod strømstød



Bær høreværn!



Bær støvmaske!



Læs vejledning/anvisninger

2 Tekniske data

Skæredybde ved 90°/45°	0-70/0-48 mm
Skråvinkel	-2° - 47°
maks. træklængde	330 mm
Savklinge	225 x 30 x 2,5 mm
Tomgangsmdrejninger	
CS 70 EB justerbar	2000-4200 o/min
CS 70 E	4200 o/min
Effektoptag	2200 W
	(110 V: 1500 W)
Bordmål (L x B)	690 x 500 mm
Bordhøjde med klapben	900 mm
Bordhøjde uden klapben	375 mm
Vægt med klapben	34 kg
Beskyttelsesart efter EN 60529 af motor (kun CS 70 EB) og afbryder	IP5X.
Beskyttelsesklasse	□/II

De angivne illustrationer findes forrest i brugsanvisningen.

3 Maskinelementer

- [1-1] Klapben
- [1-2] Start-stop-kontakt
- [1-3] Kabelholder
- [1-4] Bordindsats
- [1-5] Drejeknap til indstilling af anslag
- [1-6] Spaltekniv
- [1-7] Låsearm
- [1-8] Skæredybdeindstilling
- [1-9] Endekappe
- [1-10] Not
- [1-11] Drejeknap til indstilling af beskyttelses-skærm
- [1-12] Gribeknapper til indstilling af klapben

4 Bestemmelsesmæssig brug

PRECISIO er konstrueret som et transportabelt el-værktøj og beregnet til savning i træ, kunststoffer, pladematerialer af træ eller træ-lignende materialer. Med specialsavklingen til aluminium, der tilbydes af Festool, kan maskinen også anvendes til savning i aluminium. Asbestholdige materialer må ikke bearbejdes. Brugeren hæfter for skader og uheld, som følge af ikke-bestemmelsesmæssig brug.

5 Sikkerhedsanvisninger



OBS! Læs alle sikkerhedsanvisninger og instrukser. I tilfælde af manglende overholdelse af advarslene og instrukserne er der risiko for elektrisk stød, brand og/eller alvorlige personskader.

Opbevar alle sikkerhedsanvisninger og vejledninger til senere brug.

- Lad aldrig børn betjene maskinen.
- Gør dig fortrolig med maskinens anvendelse, indstilling og betjening, før maskinen tages i brug.

5.1 Maskinspecifikke sikkerhedsanvisninger

- Der må kun anvendes værktøj, som opfylder EN 847-1.
- Savklinger af højlegeret hurtigstål (HSS-stål) må ikke anvendes.
- Kun savklinger med følgende data må anvendes: Savklingediameter 225 mm; snitbredde 2,5 mm; centerhul 30 mm; hovedklingetykkelse maks. 2,2 mm; egnet til omdrejningstal indtil 4200 min⁻¹.

- Savklingens skærebredde skal være større og stamklingetykkelsen mindre end spaltekilens tykkelse på 2,2 mm.
- Værktøjet skal være egnet til det materiale, der bearbejdes.
- Deformede eller revnede savklinger eller savklinger med sløvt eller defekt skær må ikke anvendes.
- Værktøjerne skal opbevares og transporteres i dertil egnede beholdere;
- Maskinen må kun anvendes, hvis alle beskyttelsesanordninger sidder i den rigtige position, og hvis maskinen er i god stand og korrekt vedligeholdt.
- Udskift altid en slidt eller beskadiget (f.eks. med savmærker) bordplade omgående.
- Brugerne skal være tilstrækkeligt instrueret i anvendelsen, indstillingen og betjeningen af maskinen.
- Fejl på maskinen inklusive de afskærmende beskyttelsesanordninger eller værktøjet, skal meddeles vedligeholdelsespersonalet, så snart de opdages. Først når fejlen er blevet afhjulpet, må maskinen benyttes igen.
-  Brug egnede personlige værnemidler: høreværn for at mindske risikoen for øreskader, beskyttelsesbriller, åndedrætsværn for at mindske risikoen for indånding af sundhedsskadeligt støv, beskyttelsehandsker til brug ved håndtering af værktøj og grove materialer.
- For at minimere støjudviklingen bedst muligt skal værktøjet være slebet, og alle dele til støjreduktion (afdækninger osv.) skal være indstillet korrekt.
- Før savning skal maskinen tilsluttes en ud-sugningsenhed i henhold til EN 60335-2-69, støvklasse M.
- Bearbejd aldrig asbestholdig materiale.
- Det skal sikres, at rum- og arbejdspladsbelysning er tilstrækkelig.
- Sørg for at indtage den korrekte arbejdsposition under savningen:
 - foran på operatørsiden;
 - med front mod maskinen;
 - ved siden af skærelinjen.
- Anvend den medfølgende skubbestok for at føre emnet sikkert forbi savklingen.
- Anvend den medfølgende spaltekile og beskyttelseskærm. Sørg for, at de er korrekt indstillet som beskrevet i betjeningsvejledningen.
- Lange arbejdsemner skal støttes af en dertil egnet anordning, så de ligger vandret.
- Før omstilling af værktøj samt før udbedring af fejl, som fx fjernelse af fastklemte spåner, skal stikket trækkes ud af stikdåsen.
- Fjern ikke skærerester eller andre arbejdselementer fra skæreområdet, mens maskinen er tændt, og saveenheden ikke er i hvileposition.
- Hvis savklingen er blokeret, skal maskinen slukkes omgående og netstikket trækkes ud. Fjern først derefter det fastklemte arbejds-emne.
- Falsning eller notfræsning er kun tilladt med en dertil egnet beskyttelsesanordning, fx en tunnelformet beskyttelsesenhed over savebordet.
- Rundsavne må ikke anvendes til udskæring af slidser (afsluttet not i materialet).
- Under transport af maskinen skal den øvre beskyttelseskærm dække over den øverste del på savklingen.
- Den øvre beskyttelseskærm må ikke anvendes som transportmulighed!
- Opbevar skubbestokken i den dertil beregnede holder på maskinen, når den ikke anvendes.

5.2 Emissionsværdier

Støjmålinger er udført i henhold til anvisningerne i EN 61029. Anvisningerne gælder både for driftsanvendelse som træksav og bordrundsav.

Lydeffekt

Lydeffekt-tomgang	91 dB(A)
Lydeffekt-drift	103 dB(A)
Tillæg for måleusikkerhed	K = 3 dB

Arbejdspladsrelaterede emissionsværdier

AP-emission-tomgang	77 dB(A)
AP-emission-drift	90 dB(A)



FORSIGTIG

Den støj, der opstår under arbejdet, er skadelig for hørelsen.

► Bær høreværn!

Vurderet acceleration	< 2,5 m/s ²
-----------------------	------------------------

De angivne emissionsværdier (vibration, støj)

- bruges til sammenligning af maskiner,
- men kan også bruges til en foreløbig bedømmelse af vibrations- og støjbelastningen ved brug.
- repræsenterer de vigtigste anvendelsesformål for elværktøjet.

En forhøjelse er mulig ved andre formål, med andre indsatsværktøjer eller ved utilstrækkelig vedligeholdelse. Vær opmærksom på maskinens

tomgangs- og stilstandstider!

5.3 Restrisici

På trods af overholdelse af alle relevante byggeforskrifter kan der opstå faresituationer, når maskinen betjenes, fx gennem:

- vækflyvende materialedele;
- vækflyvende værktøjsdele ved defekt værktøj,
- lydmissioner,
- emission af træstøv.

6 Ibrugtagning



ADVARSEL

Fare for ulykke, hvis maskinen kører med ikke tilladt spænding eller frekvens.

- Forsyningsspændingen og strømkildens frekvens skal stemme overens med angivelserne på maskinens typeskilt.
- I Nordamerika må der kun bruges Festool-maskiner med en spændingsangivelse på 120 V.

6.1 Montering af maskinen

Opstilling af maskinen

Sørg for, at gulvet under maskinen er plant, i god tilstand, og at der ikke ligger løse genstande rundt omkring (fx spåner og skærerester).

❗ Maskinen kan opstilles med eller uden udklappede ben.

- Udklapning af ben: skru de fire drejeknapper [1-12] helt ud indtil anslag.
- Klap benene ud [1-1] og skru drejeknapperne [1-12] fast.

Til stabilisering af maskinen, er det muligt at forlænge et af benene ved at dreje på endekappen [1-9].

Montering af holdeknop

- Skru den medleverede drejeknap [2-6] mod venstre ind i trækstangen.

Montering af beskyttelsesskærm

- Placer spaltekniiven [1-6] i øverste låseposition ved at trække kraftigt opad [7-2].
- Skru i denne position den medleverede øvre beskyttelsesskærm fast på spaltekniiven ved hjælp af drejeknappen [1-11].

Transport

- Lås savaggregatet i nulposition.
- Fjern alle påbygningsdele på saven, og vikl kablet op på kabelholderen.
- Klap benene ind.

6.2 Til-/frakobling

- ❗ Som følge af motoreffekten anbefaler vi en 16 A-sikring.
- Start: tryk på den grønne startknap [1-2]. Den røde knap er sluk-knappen.
- ❗ Til beskyttelse mod uautoriseret start af maskinen, tilbydes en aflåselig startspærre som ekstraudstyr.

7 Indstillinger på maskinen



ADVARSEL

Fare for ulykke, elektrisk stød

- Træk altid netstikket ud af stikkontakten før arbejde på maskinen.

7.1 Electronic

Maskinen er forsynet med en helperiodeelektronik med følgende egenskaber:

Softstart

Den elektronisk styrede softstart sørger for, at maskinen starter uden ryk.

Hastighedsregulering

Omdrejningstallet kan (kun CS 70 EB) indstilles trinløst mellem 2000 og 4000 o/min med stillehjulet [2-1]. På den måde kan skærehastigheden indstilles optimalt til det pågældende materiale.

kun CS 70 EB

#	n_0 [o/min]	#	n_0 [o/min]
1	~ 2000	4	~ 3300
2	~ 2400	5	~ 3800
3	~ 2800	6	~ 4200

Det forvalgte omdrejningstal holdes konstant ved hjælp af elektronikken. Derved holdes en jævn skærehastighed også under belastning.

Overbelastningssikring

Ved ekstrem overbelastning af maskinen reduceres strømtilførslen. Såfremt motoren blokeres for en tid, afbrydes strømtilførslen helt. Efter aflastning, hhv. afbrydelse af maskinen er denne atter driftsklar.

Temperatursikring

Ved for høj motortemperatur reduceres strømtilførsel og omdrejningstal. Maskinen drives nu kun med nedsat effekt, for således at øge nedkølingen gennem motorventilationen. Efter nedkøling kører maskinen af sig selv op i fart igen.

Bremse (kun CS 70 EB)

Når der slukkes, bremses savklingen elektro-

nisk i løbet af 3 sekunder.

Beskyttelse mod genstart

En indbygget underspændingsudløser forhindrer, at maskinen i driftstilstand starter af sig selv efter strømafbrydelse.

Maskinen skal i så fald startes igen.

7.2 Etablering af indstillingsposition

For at kunne foretage indstillinger på maskinen, skal saven altid positioneres i indstillingsposition:

Ved levering er saven fastlåst i hvilestilling.

- ▶ Lås op ved at dreje drejeknappen [2-6] mod venstre og træk saven fremad.
- ▶ Tryk på låsearmen [1-7].

Saven låses derved i forreste position.

7.3 Indstilling af skæredybde

Trinløs indstilling af skæredybde fra 0-70 mm:

- ▶ Drej på indstillingen til skæredybde [1-8].

ⓘ Det reneste savsnit opnås ved, at skæredybden indstilles til at være 2-5 mm større end materialetykkelsen.

7.4 Indstilling af geringsvinkel

I indstillingsposition kan savbladet drejes mellem 0° og 45°:

- ▶ Løsn drejeknappen [2-4].
- ▶ Indstil geringsvinklen ved hjælp af skalaen [2-5] på drejehåndtaget [2-3].
- ▶ Spænd drejeknappen [2-4].

Til spræcisions-tilpasningsarbejder (bagsnit på stødkanter), kan savklingen svinges 2° ud over begge endepositioner.

- ▶ Hold i den forbindelse tasten [2-2] trykket ind i endeposition.

Savklingen kan derefter svinges indtil -2°, hhv. 47° med drejehåndtaget [2-3]. Når tasten [2-2] slippes, aktiveres 0°- og 45°-anslagene igen.

7.5 Omstilling af værktøj

Afmontering af savklinge

- ▶ Lås saven fast i indstillingsposition.
- ▶ Indstil den højeste skråvinkel og den maksimale skæredybde.
- ▶ Løsn fastklemningen af indsatsen med drejeknappen [5-1].
- ▶ Skub klemmepladen fremad.
- ▶ Løft bordindsatsen [1-4] bagerst ved understøtning og løft den bagud og væk fra bordet.
- ▶ Fjern beskyttelsesskærmen.
- ▶ Vip afskærmningen [5-10] bagud.

- ▶ Tag sekskantnøglen [5-3] ud af holderen ved klappen [5-6] og sæt denne i fastgørelsesskruen til savklingen.

- ▶ Hold spindelstoppet [5-2] (bag savklingen) presset ind, og drej savakslen med sekskantnøglen indtil spindelstoppet [5-2] fastlåses og derved blokerer savakslen.

ⓘ Fastgørelsesskruen til savklingen har venstre gevind.

- ▶ Løsn spændskruen til savklingen ved at dreje kraftigt i urets retning og fjern spændflange og savklinge.

Montering af savklinge



ADVARSEL

Fare for kvæstelser

- ▶ Under isætning af savklingen, vær da opmærksom på dens drejeretning: savklingens [5-4] drejeretning skal stemme overens med maskinens drejeretning.

- ▶ Sæt savklingen i.
- ▶ Skru savklinge og flange fast på savakslen med savklinge-spændsskruen.
- ▶ Luk afdækningen [5-10] og monter beskyttelseskærmen.
- ▶ Kontroller, at afdækningen [5-10] under lukningen griber ind i laskerne [5-9].
- ▶ Læg sekskantnøglen [5-3] tilbage på plads i holderen.

Bordindsatsen [1-4] lægges ned i bordet ved

- ▶ Sæt først det fremstående fjederstykke [5-5] til indsatsen ned foran i bordrammen. Kontroller, at pålægningsfladen er fri for støv.
- ▶ Læg indsatsen i og skru denne fast med klemmeanordningen og drejeknappen [5-1].

7.6 Indstilling af spaltekniiven

Når beskyttelseskærmen er afmonteret, kan spaltekniiven [1-6] ved et kraftigt træk justeres ind i to låsepositioner. Spaltekniiven står altid i øverste låseposition [7-2], med undtagelse af skjult skæring.

Gælder kun skjult skæring

- ▶ Fjern den øvre beskyttelseskærm.
- ▶ Placer spaltekniiven i nedre låseposition ved at trykke kraftigt nedad [7-1].

Under skjult skæring skal man være særligt opmærksom på god værktøjsstyring. Tryk materialemmet godt fast til bordet. Snittene skal udføres i en sådan rækkefølge, at den materialeside, som allerede er skåret, ikke anvendes som anslagsside.

- ▶ Efter skjult skæring, skal spaltekniven [1-6] igen placeres i øvre position og beskyttelses-skærmen monteres (se kapitel 6.1).

7.7 Anslag

Anslaget kan positioneres frit på savbordets klemmekant. Det fleksible justeringskoncept muliggør anvendelse som tværanslag [billede 1] eller længdeanslag [billede 6].

- ❗ Til sikring af perfekte vinkler, skal man før indstilling af anslaget kontrollere, at påbygningsfladerne er rene.



ADVARSEL

Fare for kvæstelser

- ▶ Anvend kun anslaget i fastlåst position og ikke til at skubbe materialeemnet med!

Montering af anslag

- ▶ Åbn klemmebakkerne på holdeknappen [4-4].
- ▶ Læg anslaget med styrelisten [4-5] ned på klemmelisten ovenfra.
- ▶ Klem klemstykke fast ved hjælp af holdeknappen [4-4].

Anslaget kan justeres på følgende måder:

Skub anslaget på klemstykket

- ▶ Åbn drejeknappen [1-5] og juster anslaget.

Forskyd anslagslinealen

- ▶ Åbn drejeknappen [4-1] og juster anslaget.
- ❗ Anslagslinealen er begrænset til 8 mm på den ene side. Med denne styreliste kan tværanslaget føres hen til savsnittet for dermed at understøtte materialeemnet, uden at den øvre beskyttelsesskærm behøver at fjernes.

Vinkeljustering

- ▶ Åbn drejeknappen [4-2] og løft fixerstiften [4-3].

Den drejelige fikserstift låser fast i de mest almindelige vinkelindstillinger.

Omstilling af anslagsprofil

- ▶ Løsn drejeknappen [4-1].
 - ▶ Fjern styrelinealen [4-6] og drej den 90°.
 - ▶ Sæt styrelinealen ind i styrenoten. [Billede 4]
- Aluprofilets dimensioner er udlagt på en måde, så både høje styreflader til høje emner som lave styreflader til fladere emner kan anvendes.

Længdeanslag

Længdesnit udføres med anslagslinealen placeret parallelt til savsnittet.

- ▶ Til forarbejdning af smalle emner anvendes skydestokken [6-1].

Hvis anslaget skal kunne indstilles til skalaen på bordets forkant, skal begge målestokke til venstre og højre indstilles til nul på savklingens venstre, hhv. højre snitflade [7-1].

7.8 Indbygning af spånbeskyttelse

Bemærk

Udfør IKKE skråsnit med spånbeskyttelsen. Afmonter spånbeskyttelsen efter brug.

- ▶ Løsn drejeknappen [5-1].
- ▶ Skub klemmepladen fremad.
- ▶ Løft bagenden af bordindsatsen [1-4] og afmonter den.
- ▶ Indstil savklingen til den mindste skæredybde.
- ▶ Skyd spånbeskyttelsen [8-3] sideværts til anslaget på holderen [8-1].
- ▶ Monter bordindsatsen [1-4] og spænd drejeknappen [5-1] til.
- ▶ Tænd for maskinen og flyt langsomt savklingen op til den maksimale skæredybde. Derved saves spånbeskyttelsen til. Optimal funktion opnås bedst, hvis den forhøjede del [8-4] af spånbeskyttelsen står en smule (ca. 0,3 mm) over bordets overflade.
- ▶ Justering af holderens [8-1] højde foretages ved at løsne begge skruer [8-2].

7.9 Udsugning



FORSIGTIG

Indånding af støv kan skade luftvejene!

- ▶ Tilslut altid maskinen til en udsugning.
- ▶ Brug åndedrætsværn ved støvende arbejde.

PRECISIO har to udsugningsslang: øvre beskyttelsesskærm [3-7] med Ø 27 mm og nedre beskyttelsesskærm [3-3] mit Ø 35 mm. Stik slangeholderen [3-6] på savbordets klemliste til føring af udsugningsslangen.

Udsugningssæt CS 70 AB [3-4] (hos CS 70 EB en del af leveringen) forbinder begge udsugningsstudser, således at en Festool udsugningsmobil med tilslutningsstudser Ø 50 mm kan tilsluttes.

8 Arbejde med maskinen



ADVARSEL

Fare for kvæstelser

- ▶ Under arbejde med maskinen skal alle sikkerhedsanvisninger overholdes!
- ▶ I forreste position (indstillingsposition) må der ikke arbejdes på maskinen.
- ▶ Kontroller før arbejdet begynder, at samtlige drejeknapper på anslag og maskine er spændt ordentligt.

Placer den øvre beskyttelseskærm, så den ligger på materialeemnet og tryk beskyttelseskærmen fast i denne position ved hjælp af drejeknap [1-11].

8.1 Anvendelse som bordrundsav

Under bordsavning står saven fast og materialeemnet bevæges.

- ▶ Træk saven fremad.
- ▶ Lad saven glide langsomt bagud.
- ▶ Efter nogle få millimeter trykkes låsearmen [1-7] ned.

Hvis saven glider længere bagud, låser låsearmen fast i trækstangen og fikserer saven på midten af bordet (bordsaveposition).

Anvend anslaget som et længdeanslag [billede 6] til at føre emnet med.

- ▶ Tilfør emnet manuelt. Anvend skydestokken [6-1] til at føre emnet sikkert forbi savklingen med.
- ▶ Hvis skydestokken ikke anvendes, skal den placeres i holderen [2-7].

8.2 Anvendelse som træksav

Under træksavning ligger emnet fast og saven bevæges, når der saves.

- ▶ Løsn savlåsen ved at dreje drejeknap [2-6] mod venstre.

Betjeningselementer til indstilling af saven kan gøres mere tilgængelige ved at anbringe saven i forreste position - dette sker ved at trykke ned på låsearmen [1-7]. Den fastlåste position løsnes ved at dreje drejeknappen [2-6] til venstre.

- ▶ Monter tvær- og vinkelanslag som vist på [billede 1], for dermed at fiksere emnet sikkert på savebordet.

Alternativt kan man indføre skruetvinger (tilbehør) i noten [1-10], for dermed at fastlåse emnet.

- ▶ Savsnittet udføres ved at trække saven fremad ved hjælp af drejeknappen [2-6].

- ▶ Flyt saveaggregatet helt bagud i udgangspositionen efter savnittet er udført, før emnet fjernes fra anslaget.

9 Vedligeholdelse og pleje



ADVARSEL

Fare for ulykke, elektrisk stød

- ▶ Træk stikket ud, før nogen form for indstilling, vedligeholdelse eller reparation udføres på maskinen.
- ▶ Vedligeholdelses- og reparationsarbejder, der kræver, at motorhuset åbnes, må kun foretages af et autoriseret serviceværksted.
- ▶ Beskadigede dele eller sikkerhedsanordninger bør repareres eller skiftes ud af et autoriseret serviceværksted, hvis ikke andet angives på andet sted i denne brugsanvisning.



Kundeservice og reparationer må kun udføres af producenten eller serviceværksteder: Nærmeste adresse finder De på: www.festool.com/Service



Brug kun originale Festoolreservedele! Best.-nr. finder De på: www.festool.com/Service

Maskinen er forsynet med selvslukkende specialkul. Når disse er slidt, foretages en automatisk strømafbrydelse, og maskinen standses.

Udfør regelmæssigt vedligehold på maskinen, for derved at sikre en forsvarlig funktion:

- Fjern støvaflejringer med udsugning.
- Hold styrestængerne rene og smør dem regelmæssigt.
- Hold tandhjul bagved drejehåndtaget [2-3] rene.
- Slidt eller beskadiget bordindsats [1-4] udskiftes.
- Hvis nedfaldne træspåner skulle tilstoppe udsugningskanalen til den nedre beskyttelseskærm, kan klappen [5-6] åbnes med ca. 8 mm ved at løsne drejeknappen [5-8], hvorved tilstopningen kan fjernes.
- Ved kraftige tilstopninger eller fastklemning af savsnit kan låseanordningerne [5-7] løsnes med sekskantnøglen, hvorved klappen [5-6] kan åbnes helt. Før ibrugtagning skal klappen lukkes igen.
- Rul efter afslutning på arbejdet strømkablet op på holder [1-3].
- En dæmper sørger for, at saveaggregatet løber regelmæssigt tilbage over hele træklængden.

Er dette ikke tilfældet, er det muligt at justere dæmperen gennem boring [3-5].

Filterrengøring (kun CS 70 EB)

Når afbrydelsescykluserne for temperaturovervågningen (se 7.1) bliver kortere uden ekstrem overbelastning, skal luftindsugningsfiltret [3-2] renses.

- ▶ Løsn drejeknappen [3-1].
 - ▶ Tag filterindsatsen ud.
 - ▶ Bank støvet ud eller støvsug filteroverfladen.
 - ▶ Sæt filtret på plads igen.
- ❗ Udskift et beskadiget filter med en ny filterpatron.

10 Bortskaffelse

Elværktøj må ikke bortskaffes med almindeligt husholdningsaffald! Maskiner, tilbehør og emballage skal tilføres en miljøvenlig form for genbrug! Overhold de gældende nationale regler.

Kun EU: Ifølge Rådets direktiv om affald af elektrisk og elektronisk udstyr og gennemførelse til national ret skal gammelt elværktøj indsamles separat og afleveres til miljøvenlig genvinding.

Informationer om REACH:

www.festool.com/reach

11 EU-overensstemmelseserklæring

Bordrundsav og rundsav	Serienr.
CS 70 E	491304, 491305, 493474
CS 70 EB	491302, 491303, 493559
År for CE-mærkning:	1995

Vi erklærer med eneansvar, at dette produkt er i overensstemmelse med alle relevante krav i følgende direktiver, standarder eller normative dokumenter:

2004/108/EF, 2006/42/EF, 2011/65/EU, EN 61029-1, EN 61029-2-1, EN 55014-1, EN 55014-2, EN 61000-3-2, EN 61000-3-3.

Festool Group GmbH & Co. KG

Wertstr. 20, D-73240 Wendlingen



Dr. Martin Zimmer

Chef for forskning, udvikling og teknisk dokumentation

2012-12-19

(N)

Bord- og trekksirkelsager

CS 70 E, CS 70 EB

1	Symboler	73
2	Tekniske spesifikasjoner	73
3	Maskinelementer	73
4	Definert bruk	73
5	Sikkerhetsanvisninger	73
6	Igangsetting.....	75
7	Innstillinger på maskinen.....	75
8	Arbeide med maskinen	78
9	Vedlikehold og stell.....	78
10	Avhending.....	79
11	EU-samsvarserklæring.....	79

1 Symboler

Advarsel mot generell fare



Advarsel om elektrisk støt



Bruk hørselvern!



Bruk støvmaske!



Les anvisning/merknader

2 Tekniske spesifikasjoner

Kuttedybde ved 90°/45°	0–70/0–48 mm
Skråstilling	-2°-47°
maks. uttrekkslengde	330 mm
Sagblad	225 x 30 x 2,5 mm
Tomgangsturtall	
CS 70 EB regulerbar	2000–4200 o/min
CS 70 E	4200 o/min
Opptatt effekt	2200 W (110 V: 1500 W)
Bordmål (L x B)	690 x 500 mm
Bordhøyde med nedfellbare bein	900 mm
Bordhøyde uten nedfellbare bein	375 mm
Vekt med foldeben	34 kg
Bekyttelsestype iht. EN 60529 av motor (kun CS 70 EB) og bryter	IP5X.
Verneklasse	II

Illustrasjonene det refereres til, er i begynnelsen av bruksanvisningen.

3 Maskinelementer

- [1-1] Foldeben
- [1-2] Av/på-bryter
- [1-3] Kabelholder
- [1-4] Bordinnsats
- [1-5] Dreiebryter til justering av anslaget
- [1-6] Spaltekile
- [1-7] Låsespak
- [1-8] Innstilling av skjærehøyde
- [1-9] Fot
- [1-10] Spor
- [1-11] Dreiebryter til justering av vernedekselet
- [1-12] Håndtaksknapper til justering av foldebena

4 Definert bruk

PRECISIO er et transportabelt elektroverktøy som er ment å brukes til saging av tre, plast, plater av tre og trelignende emner. Med Festools spesialsagblad for aluminium kan maskinene også brukes til å sage i aluminium. Materialer som inneholder asbest, skal ikke bearbeides.

Brukeren er selv ansvarlig for skader og ulykker som skyldes ikke forskriftsmessig bruk.

5 Sikkerhetsanvisninger

! OBS! Les gjennom alle anvisningene. Feil ved overholdelsen av nedenstående anvisninger kan medføre elektriske støt, brann og/eller alvorlige skader.

Oppbevar alle sikkerhetsmerknader og anvisninger for fremtidig bruk.

- La aldri barn bruke maskinen.
- Gjør deg fortrolig med anvendelse, innstilling og betjening av maskinen før bruk.

5.1 Spesifikke sikkerhetsanvisninger for maskinen

- Bruk bare verktøy som er i samsvar med EN 847-1.
- Sagblad av høylegert hurtigstål (HSS-stål) må ikke brukes.
- Det må kun brukes sagblad med følgende data: sagbladdiameter 225 mm, skjærebredde 2,5 mm, holderboring 30 mm, stambladets tykkelse må være maks. 2,2 mm og sagbladet må være egnet for turtall inntil 4200 min⁻¹.
- Kuttebredden på sagbladet må være større og stambladtykkelsen mindre enn tykkelsen på spaltekilen på 2,2 mm.

- Verktøyet må være egnet for materialet som skal bearbeides.
- Deformerte eller sprukne sagblad og sagblad med sløvt eller defekt skjær må ikke brukes.
- Verktøyene må oppbevares og transporteres i egnet beholder,
- Maskinen må bare brukes hvis alle verneanordninger står i riktig posisjon og hvis maskinen er i god stand og forskriftsmessig vedlikeholdt.
- Bytt slitte eller skadde bordplater (f.eks. plater som er sagt i) med en gang.
- Operatøren må ha tilstrekkelig opplæring i bruk, innstilling og betjening av maskinen.
- Feil på maskinen, inklusive strømbrytende verneinnretninger og verktøy, må rapporteres til vedlikeholdspersonalet umiddelbart. Maskinen kan først tas i bruk når feilen er utbedret.



- Bruk egnet personlig verneutstyr: Hørselvern for å redusere risikoen for hørselskader, vernebriller, åndedrettsvern for å redusere risikoen for innånding av helsefarlig støv, vernehansker ved håndtering av verktøy og ubehandlede materialer.
- For å minimere støyutslippet må du sørge for at verktøyet er riktig slipt/kvasset. Alle elementer for støyreduksjon (deksler osv.) må være riktig innstilt.
- Ved saging av tre må maskinen kobles til avsuapparat som tilsvarende EN 60335-2-69, støvklasse M.
- Ikke bearbeid asbestholdig materiale.
- Det må sørges for tilstrekkelig rom- eller arbeidsplassbelysning
- Sørg for å ha riktig arbeidsstilling når du sager:
 - foran på betjeningssiden,
 - frontal mot maskinen,
 - ved siden av skjærelinjen.
- Bruk den medfølgende matestokken for å føre emnet sikkert forbi sagbladet.
- Bruk den medfølgende spaltekilen og verne-dekselet. Pass på at du har riktig innstilling, slik det er beskrevet i bruksanvisningen.
- Lange emner må støttes opp av egnet innretning slik at emnene ligger vannrett.
- Før bytte av verktøy og før utbedring av funksjonsfeil, f.eks. fjerning av splinter som sitter

- fast, må du trekke støpselet ut av stikkkontakten.
- Fjern aldri avskjær fra skjæreområdet mens maskinen går eller hvis sagenheten ikke er i hvileposisjon.
- Hvis sagbladet er blokkert, må du straks slå av maskinen og trekke ut nettstøpselet. Fjern så først det fastkilte arbeidsemnet.
- Falsing og notfresing er bare tillatt med egnet verneinnretning over sagebordet, f.eks. tunnelverneinnretning.
- Sirkelsagen skal ikke brukes til slissing (not som slutter i emnet).
- Under transport av maskinen skal det øverste vernedekselet dekke øverste del av sagbladet.
- Det øverste vernedekselet skal ikke brukes som bærehåndtak!
- Når matestokken ikke brukes, skal den oppbevares i holderen på maskinen.

5.2 Emisjonsverdier

Støymålingene er utført i henhold til angivelsene i EN 61029. Angivelsene gjelder både for bruk som uttrekkbar sag og som bordsirkelsag.

Lydeffektnivå

Lydeffekt, tomgang	91 dB(A)
Lydeffekt, arbeid	103 dB(A)
Måleavvikstillegg	K = 3 dB

Emisjonsverdier som har med arbeidsplassen å gjøre

AP-utslipp, tomgang	77 dB(A)
AP-utslipp, arbeid	90 dB(A)



FORSIKTIG!

Støyen som oppstår ved arbeidet, skader hørselen.

► Bruk hørselvern!

Vurdert akselerasjon	< 2,5 m/s ²
----------------------	------------------------

De angitte emisjonsverdiene (vibrasjon, støy)

- brukes til å sammenligne maskiner,
- men kan også brukes til en foreløpig vurdering av vibrasjons- og støybelastning ved bruk,
- og representerer de viktigste bruksområdene for elektroverktøyet.

En økning er mulig ved annet bruk, med annet innsatsverktøy eller ved utilstrekkelig vedlikehold. Vær oppmerksom på maskinens tomgangs- og stillstandsperioder!

5.3 Restrisiko

Selv om alle gjeldende byggeforskrifter overhol-

des, kan det oppstå farlige situasjoner når maskinen er i bruk, for eksempel på grunn av

- emnedeler som slynges vekk
- verktøydeler som slynges vekk fordi verktøyet er defekt
- støytutslipp
- utslipp av trestøv

6 Igangsetting



ADVARSEL!

Det er fare for ulykker hvis maskinen brukes med spenning eller frekvens som ikke er tillatt.

- ▶ Nettspenningen og strømkildens frekvens må stemme overens med angivelsene på maskinens typeskilt.
- ▶ I Nord-Amerika er det kun tillatt å bruke Festool-maskiner med spenningsangivelse 120 V.

6.1 Montering av maskinen

Oppstilling av maskinen

- ⓘ Sørg for at gulvet rundt maskinen er jevnt og i god stand, og at det ikke ligger løse gjenstander der (f.eks. spon og avskjær). Maskinen kan settes opp med eller uten utfoldede ben.
 - ▶ For å folde ut bena: åpne de fire dreiebryterne [1-12] til de går i inngrep.
 - ▶ Fold ut bena [1-1] og skru dreiebryterne [1-12] fast.
- For at maskinen skal stå støtt, kan du endre lengden på bena ved å skru på foten (1-9).

Montering av håndtaksknapp

- ▶ Skru den medfølgende dreiebryteren mot venstre [2-6] inn i trekkstangen.

Montering av vernedeksel

- ▶ Plasser spaltekilen [1-6] i øvre låsestilling ved å trekke hardt oppover [7-2].
- ▶ I denne posisjonen skrur du det medfølgende øvre vernedekselet fast på spaltekilen med dreiebryteren [1-11].

Transport

- ▶ Lås sagaggregatet i nullposisjon.
- ▶ Fjern alle påmonterte deler på sagen og vikle kabelen opp på kabelholderen.
- ▶ Klapp sammen beina.

6.2 Slå på/av

- ⓘ Motoren har høy effekt. Derfor anbefaler vi 16 A-sikring.
- ▶ For å slå på: Trykk på den grønne på-bryteren [1-2]. Den røde knappen er av-bryteren.
- ⓘ For å hindre at uvedkommende slår på maskinen, tilbyr vi låsbar startspærre som ekstrautstyr.

7 Innstillinger på maskinen



ADVARSEL!

Fare for ulykker, elektrisk støt

- ▶ Trekk nettstøpselet ut av vegguttaket før alle typer arbeid på maskinen.

7.1 Electronic

Maskinen arbeider med en fullbølgeelektronikk som har følgende egenskaper:

Myk opstart

Den elektronisk styrte myke starten sørger for at maskinen starter uten å rykke til.

Turtallsregulering

Turtallet kan stilles inn trinnløst mellom 2000 og 4200 o/min ved hjelp av stillhjulet [2-1] (kun 70 EB). Med stillhjulet kan du tilpasse kuttehastigheten optimalt uansett materiale.

kun CS 70 EB

#	n_0 [o/min]	#	n_0 [o/min]
1	~ 2000	4	~ 3300
2	~ 2400	5	~ 3800
3	~ 2800	6	~ 4200

Forhåndsinnstilt motorturtall holdes konstant ved hjelp av elektronikken. Dermed forblir kuttehastigheten jevn også ved belastning.

Overbelastningsvern

Ved ekstrem overbelastning av maskinen reduseres strømtilførselen. Dersom motoren blokkeres en viss tid, kuttes strømtilførselen fullstendig. Når blokkeringen fjernes eller maskinen slås av, er maskinen klar til bruk igjen.

Temperatursikring

Ved for høy motortemperatur reduseres strømtilførselen og turtallet. Da går maskinen med redusert effekt, slik at det kan oppnås rask avkjøling ved hjelp av motorluftingen. Når den er avkjølt, går maskinen raskere igjen av seg selv.

Bremse (kun CS 70 EB)

Når du slår av maskinen, bremses sagbladet elektronisk helt ned i løpet av 3 sekunder.

Selvstartvern

Den innebygde underspenningsutløseren hindrer at maskinen starter av seg selv igjen etter strømbrudd ved permanent bruk.

I slike tilfeller må maskinen slås på igjen.

7.2 Setting i oppsettposisjon

For å foreta innstillinger på maskinen må du sette sagen i oppsettposisjon:

Ved levering er sagen låst i hvileposisjon.

- ▶ Vri dreiebryteren til venstre og løsne [2-6] låsen. Trekk sagen fremover.
- ▶ Trykk på låsespaken [1-7].

Nå låses sagen i fremste posisjon.

7.3 Innstilling av kuttehøyde

For å stille inn kuttehøyden i oppsettposisjonen trinnløst fra 0-70 mm:

- ▶ Drei på kuttehøydeinnstillingen [1-8].

❗ Du oppnår rene sagkutt når den innstilte kuttehøyden er 2-5 mm større enn tykkelsen på emnet.

7.4 Innstilling av gjæringsvinkel

Sagbladet kan dreies mellom 0° og 45°:

- ▶ Åpne dreiebryteren [2-4].
- ▶ Still inn gjæringsvinkel etter skalaen [2-5] på dreiehåndtaket [2-3].
- ▶ Lukk dreiebryteren [2-4].

Ved nøyaktig tilpasningsarbeid (bakkutt på kantene) kan sagbladet dreies maksimalt 2° ut over de to endeposisjonene.

- ▶ Hold knappen [2-2] nede i endeposisjonen.

Sagbladet kan nå dreies inntil -2° og 47° med dreiehåndtaket [2-3]. Når du slipper knappen [2-2], er 0°- og 45°-anslagene aktive igjen.

7.5 Bytte verktøy

Ta av sagblad

- ▶ Lås sagen i oppsettposisjon.
- ▶ Still inn største skråstilling og maksimal kuttehøyde.
- ▶ Løsne innsatsen med dreiebryteren [5-1].
- ▶ Skyv festeplaten forover.
- ▶ Løft bordinnsatsen [1-4] ved å ta tak på undersiden bak. Ta den av bakover fra bordet.
- ▶ Ta av vernedekselet.
- ▶ Drei dekselet [5-10] bakover.

- ▶ Ta unbrakonøkkelen [5-3] ut av festet på klaffen [5-6] og sett den inn i sagbladets festeskruer.

- ▶ Hold nede spindelstoppen [5-2] (bak sagbladet) og drei sagakselen med unbrakonøkkelen helt til spindelstoppen [5-2] går i inngrep og blokkerer sagakselen.

❗ Sagbladets festeskruer er venstregjenget.

- ▶ Løsne sagbladets festeskruer ved vri kraftig mot urviseren. Ta av spennflensen og sagbladet

Ta på sagblad



ADVARSEL!

Fare for personskader

- ▶ Når du tar i bruk et nytt sagblad, må du legge merke til dreieretningen: Dreieretningen på sagbladet [5-4] må stemme med maskinens dreieretning.
- ▶ Legg i sagbladet.
- ▶ Skru fast sagbladet og flensen på sagakselen med sagbladets festeskruer
- ▶ Lukk dekselet [5-10] og monter vernedekselet.
- ▶ Se til at dekselet [5-10] faller på plass i klaffen [5-9] når det lukkes.
- ▶ Sett unbrakonøkkelen [5-3] tilbake i holderen.

For å legge bordinnsatsen [1-4] inn i bordet

- ▶ Sett først den oppstikkende fjærplaten [5-5] på innsatsen inn foran på bordrammen. Se til at flaten er fri for støv.
- ▶ Legg i innsatsen og skru den fast med klemmen og dreiebryteren [5-1].

7.6 Stille inn spaltekil

Når vernedekselet er avmontert, kan du trekke hardt i spaltekilen [1-6] for å sette den i to låsestillinger. Spaltekilen brukes alltid i øverste låsestilling [7-2], unntatt ved skjulte kutt.

Bare ved skjulte kutt

- ▶ Ta av det øverste vernedekselet.
- ▶ Plasser spaltekilen [7-1] i nedre låsestilling ved å trykke hardt nedover.

Når du lager skjulte kutt, er det særlig viktig å passe på korrekt verktøyføring. Trykk emnet godt fast mot bordet. Velg kutterekkefølgen slik at siden på emnet det allerede er blitt kuttet i, ikke er anslagsiden.

- ▶ Etter at du har gjort skjulte kutt, må du føre spalteilen [1-6] tilbake til øverste posisjon og sette på vernedekselet (se kapittel 6.1).

7.7 Anslag

Anslaget kan plasseres på ønsket sted på klemkanten på sagbordet. Takket være de allsidige justeringsmulighetene kan anslaget brukes som tverranslag [fig. 1] og som lengdeanslag [fig. 6].

i På grunn av vinklingen må du passe på at flatene ikke er skitne før anslaget monteres.



ADVARSEL!

Fare for personskader

- Bruk anslaget bare i fast posisjon, ikke til å skyve emnet!

Montering av anslaget

- Åpne oppspenningsklemmene på håndtaks-knappen [4-4].
- Legg anslaget med styreskinnen [4-5] på klemskinnen ovenfra.
- Klem klemsegmentet fast med håndtaks-knappen [4-4].

Anslaget har følgende innstillingsmuligheter:

Justering av anslaget på klemsegmentet

- Åpne dreiebryteren [1-5] og skyv på anslaget.

Skyv på anslagslinjalen

- Åpne dreiebryteren [4-1] og skyv på anslaget.
- i** På den ene side er anslagslinjalen justert inn med 8. Med denne styreskinnen kan tverranslaget som støtter emnet, føres frem til sagsnittet uten at det øverste verne-dekselet må tas av.

Justering av vinkel

- Åpne dreiebryteren [4-2] og løft litt på fikseringsstiften [4-3].

Den dreibare fikseringsstiften låses i de vanligste vinkelinnstillingene.

Flytting av anslagsprofil

- Åpne dreiebryteren [4-1].
- Ta av styrelinjalen [4-6] og dreii den 90°.
- Sett styrelinjalen i styresporet. [fig. 4]

Målene på aluminiumsprofilen er slik at det både er høy styreflate for høye emner og lav styreflate for flate emner.

Parallellanslag

Ved langsgående kutt stilles anslagslinjalen parallelt med sagsnittet.

- Bruk matestokken når du skal skyve gjennom smale emner [6-1].

Målestokkene på høyre og venstre side er stilt inn med null på venstre og høyre skjærekant fra

fabrikken [7-1], slik at anslaget kan justeres etter skalaen på fremre bordkant.

7.8 Montering av splintbeskyttelse

Merk

Ikke gjør skrånitt med splintbeskyttelsen. Ta av splintbeskyttelsen etter bruk.

- Åpne dreiebryteren [5-1].
- Skyv festeplaten forover.
- Løft bakre ende av bordinnsatsen [1-4] og ta den av.
- Still sagbladet på laveste kuttehøyde
- Skyv splintbeskyttelsen [8-3] til den går i inn-grep på siden av holderen [8-1].
- Sett i bordinnsatsen [1-4] og lås dreiebryteren [5-1].
- Slå på maskinen og beveg sagbladet langsomt oppover til maksimal kuttehøyde

Da sager du inn splintbeskyttelsen. For å oppnå optimal funksjon bør den høyeste delen av [8-4] av splintbeskyttelsen være litt (ca. 0,3 mm) høyere enn overflaten på bordet.

- For å justere høyden på holderen [8-1] løsner du skruene [8-2].

7.9 Avsug



FORSIKTIG!

Innånding av støv kan skade luftveiene.

- Koble alltid maskinen til et avsug.
- Bruk åndedrettsvern ved arbeid som produserer mye støv.

PRECISIO har to avsugstilkoblinger: øverste verne-deksel [3-7] med Ø 27 mm og nederste verne-deksel [3-3] med Ø 35 mm. For å styre den øverste avsugslangen fester du slangeholderen [3-6] på sagbordets klemskinne.

Avsugssettet CS 70 AB [3-4] (leveres med CS 70 EB) fører begge avsugstilkoblingene sammen, slik at en Festool avsugsmobil med tilkobling Ø 50 mm kan kobles til.

8 Arbeide med maskinen



ADVARSEL!

Fare for personskader

- ▶ Følg alle sikkerhetsanvisningene når du arbeider med maskinen!
- ▶ Det skal ikke arbeides med maskinen i fremre stilling (oppsettstilling).
- ▶ Før du begynner å arbeide må du forsikre deg om at alle dreiebrytere på anslaget og maskinen er skrudd til

Still inn det øverste vernedekselet slik at det ligger på emnet. Fest vernedekselet i denne posisjonen med dreiebryteren [1-11].

8.1 Bruk som bordsirkelsag

Som bordsag står sagen fast og emnet beveges.

- ▶ Trekk sagen forover.
- ▶ La sagen gli langsomt bakover.
- ▶ Etter få millimeter kan du trykke ned låsespaken [1-7].

Hvis sagen glir lenger bakover, låser du låsespaken i trekkstangen og fikserer sagen på midten av bordet (bordsagingsstilling)

Bruk anslaget som parallellanslag [fig. 6] for å styre emnet.

- ▶ Mat inn emnet med hånden. Bruk matestokken [6-1] for å føre emnet trygt forbi sagbladet.
- ▶ Når matestokken ikke brukes, skal den legges i holderen [2-7].

8.2 Bruk som uttrekkbar sag

Brukt som uttrekkbar sag beveges sagen mens emnet ligger i ro.

- ▶ Vri dreiebryteren [2-6] til venstre for å låse opp sagen.

Ved å trykke ned låsespaken [1-7] i fremste posisjon kan du låse sagen. Slik er betjeningselementene for innstilling av sagen lett tilgjengelige. Drei til venstre på dreiebryteren [2-6] for å låse opp igjen.

- ▶ For å sikre at emnet er sikkert festet på sagbordet, monterer du tverr- eller parallellanslaget i henhold til [fig. 1].

Alternativt kan det føres inn skrutvinger (ekstrautstyr) i sporet [1-10] for å sikre at emnet sitter fast.

- ▶ Sag ved å føre sagen fremover med dreiebryteren [2-6].
- ▶ Før sagaggregatet helt tilbake til utgangsstillingen etter sagingen, før du tar emnet fra anslaget.

9 Vedlikehold og stell



ADVARSEL!

Fare for ulykker, elektrisk støt

- ▶ Trekk ut støpselet før all slags innstilling, vedlikehold eller klargjøring.
- ▶ Alle vedlikeholds- og reparasjonsarbeider som krever at motorhuset åpnes, skal bare gjennomføres av et autorisert kundeserviceverksted.
- ▶ Alle deler må være montert riktig, de må oppfylle alle betingelser for å sikre feilfri drift av trykkluftverktøyet.



Kundeservice og reparasjoner skal kun utføres av produsenten eller serviceverksteder: Du finner nærmeste adresse under: www.festool.com/Service



Bruk kun originale Festoolreservedeler! Best.nr. finner du under: www.festool.com/Service

Maskinen er utstyrt med selvutkoblende spesialkull. Når kullet er slitt ned, brytes strømmen automatisk, og apparatet stopper.

Vedlikehold maskinen regelmessig, slik at den fungerer forskriftsmessig:

- Fjern støvavleiringer med støvsuger.
- Hold styrestengene rene og påfør fett regelmessig.
- Hold tannhjulene bak dreiehåndtaket [2-3] rene.
- En slitt eller defekt bordinnsats [1-4] må skiftes ut.
- Dersom avsugskanalen på det nedre vernedekselet er tilstoppet av tresplinter, kan du åpne klaffen [5-6] ca. 8 mm ved å løsne dreiebryteren [5-8]. Da kan du fjerne tilstoppingen.
- Ved sterk tilstopping eller fastklemt avkapp kan festene [5-7] løsnes med unbarkonøkkel, slik at klaffen [5-6] kan åpnes helt opp. Klaffen må festes før maskinen tas i bruk igjen.
- Etter at arbeidet er avsluttet, skal kabelen kveiles opp på holderne (1-3).
- En demper gjør at sagen går jevnt tilbake i hele uttrekkslengden. Dersom dette ikke er tilfellet, kan demperen etterjusteres gjennom hullet [3-5].

Rengjøring av filter (kun CS 70 EB)

Når temperaturovervåkningens utkoblingscycluser (se 7.1) blir kortere uten ekstrem overbelastning, må du rengjøre luftfilteret [3-2].

- ▶ Løsne dreiebryteren [3-1].

- ▶ Ta ut filterinnsatsen.
 - ▶ Bank ut støvet eller bruk en støvsuger på overflaten av filteret.
 - ▶ Sett på plass filteret igjen.
- ⓘ Bytt et defekt filter med en ny filterpatron.

10 Avhending

Kast aldri elektroverktøy i husholdningsavfallet! Returner maskin, tilbehør og emballasje til et miljøvennlig gjenvinningsanlegg. Følg bestemmelsene som gjelder i ditt land.

Kun EU: I henhold til EU-direktivet om kasserte elektriske og elektroniske produkter og direktivets iverksetting i nasjonal rett må elektroverktøy som ikke lenger skal brukes, samles separat og returneres til et miljøvennlig gjenvinningsanlegg.

Informasjon om REACH: www.festool.com/reach

11 EU-samsvarserklæring

Bord- og treksirkelsager	Serienr.
CS 70 E	491304, 491305, 493474
CS 70 EB	491302, 491303, 493559
År for CE-merking:	1995

Vi erklærer under eget ansvar at dette produktet er i samsvar med alle relevante krav i følgende standarder, normer og normdokumenter:

2004/108/EF, 2006/42/EF, 2011/65/EU, EN 61029-1, EN 61029-2-1, EN 55014-1, EN 55014-2, EN 61000-3-2, EN 61000-3-3.

Festool Group GmbH & Co. KG

Wertstr. 20, D-73240 Wendlingen, Germany



Dr. Martin Zimmer

Leder for forskning, utvikling, teknisk dokumentasjon

2012-12-19

Serra circular de bancada e traçadeira circular

CS 70 E, CS 70 EB

1	Símbolos	80
2	Dados técnicos	80
3	Componentes da ferramenta	80
4	Utilização conforme as disposições	80
5	Instruções de segurança	80
6	Colocação em funcionamento.....	82
7	Ajustes na ferramenta	82
8	Trabalhos com a ferramenta	85
9	Manutenção e conservação.....	86
10	Remoção.....	86
11	Declaração de conformidade CE.....	87

1 Símbolos



Perigo geral



Advertência de choque eléctrico



Usar protecção auditiva!



Usar máscara contra pó!



Ler indicações/notas

2 Dados técnicos

Altura de corte a 90°/45°	0 - 70/ 0 - 48 mm
Posição inclinada	-2° - 47°
Comprimento máx. de tracção	330 mm
Lâmina de serra	225 x 30 x 2,5 mm
Número de rotações em vazio	
CS 70 EB regulável	2000 - 4200 rpm ⁻¹
CS 70 E	4200 rpm ⁻¹
Consumo	2200 W (110 V: 1500 W)
Dimensão da bancada	
(Comp. x Larg.)	690 x 500 mm
Altura da bancada com pernas articuladas	900 mm
Altura da bancada sem pernas articuladas	375 mm
Peso com pernas dobráveis	34 kg
Grau de protecção de acordo com a norma EN 60529 do motor (apenas CS 70 EB) e interruptor	IP5X.
Classe de protecção	□ / II

As figuras indicadas encontram-se no início deste manual de instruções.

3 Componentes da ferramenta

- [1-1] Pernas dobráveis
- [1-2] Interruptor de activação/desactivação
- [1-3] Enrola-cabo
- [1-4] Adaptador para mesa
- [1-5] Botão giratório para ajuste do batente
- [1-6] Cunha de fenda
- [1-7] Alavanca de retenção
- [1-8] Ajuste da altura de corte
- [1-9] Capa terminal
- [1-10] Ranhura
- [1-11] Botão giratório para ajuste da cobertura de protecção
- [1-12] Botões de punho para ajuste das pernas dobráveis

4 Utilização conforme as disposições

De acordo com as disposições, a PRECISIO está prevista como ferramenta eléctrica transportável para serrar madeira, plásticos, materiais em placa de madeira e materiais semelhantes à madeira. Por meio das lâminas de serra especiais para alumínio, disponibilizadas pela Festool, também se torna possível utilizar as ferramentas para serrar alumínio. Não se podem efectuar trabalhos em materiais com amianto.

Em caso de utilização incorrecta, o utilizador é responsável por danos e acidentes.

5 Instruções de segurança



ATENÇÃO! Leia todas as indicações de segurança e instruções. O desrespeito das advertências e instruções pode ocasionar choques eléctricos, incêndios e/ou ferimentos graves. **Guarde todas as indicações de segurança e instruções para futura referência.**

- Nunca permita que crianças utilizem a ferramenta.
- Antes de utilizar a máquina, familiarize-se com o seu emprego, ajuste e utilização.

5.1 Instruções de segurança específicas da máquina

- Devem apenas utilizar-se ferramentas que correspondem à norma EN 847-1.
- Não devem ser utilizadas lâminas de serra de aço rápido de liga elevada (aço HSS).
- Apenas devem ser utilizadas lâminas de serra com as seguintes características: diâmetro da lâmina de serra 225 mm; largura de corte 2,5 mm; orifício de alojamento 30 mm; espes-

- sura da raiz da lâmina máx. 2,2 mm; adequado para um número de rotações até 4200 rpm.
- A largura de corte da lâmina de serra tem de ser superior e a espessura da raiz da lâmina inferior à espessura da cunha de fendas de 2,2 mm.
 - A ferramenta deve ser adequada para o material a trabalhar.
 - Não devem ser utilizadas lâminas de serra deformadas ou fissuradas, assim como lâminas obtusas ou defeituosas.
 - As ferramentas devem ser transportadas e guardadas num receptáculo adequado;
 - A máquina só deve ser utilizada se todos os acessórios de segurança se encontrarem na posição prevista, se a máquina estiver em bom estado e a sua manutenção tiver sido correctamente efectuada.
 - Substitua imediatamente um tampo da bancada gasto ou danificado (p. ex., fendido).
 - O operador deve possuir formação suficiente para aplicar, ajustar e operar a máquina.
 - Defeitos na máquina, incluindo nos acessórios de segurança separadores ou na ferramenta devem, logo que descobertos, ser imediatamente participados ao pessoal de manutenção. A máquina só poderá ser utilizada após a eliminação dos defeitos.
 -  Usar equipamentos de protecção pessoal adequados: protecção auditiva para diminuir o risco de se ficar surdo, óculos de protecção, máscara de protecção para reduzir o risco de inalação de poeiras nocivas à saúde, luvas de protecção para manusear ferramentas e materiais ásperos.
 - Para reduzir a ocorrência de ruídos, a ferramenta deve estar afiada e todos os elementos que contribuem para a diminuição do ruído (coberturas, etc.) devem estar correctamente ajustados.
 - Ao serrar madeira, a máquina deve ser ligada a um aspirador de acordo com a norma EN 60335-2-69, classe de pó M.
 - Não efectue trabalhos em material que contenha amianto.
 - A sala ou o local de trabalho devem estar adequadamente iluminados.
 - Ao serrar, assuma a posição de trabalho correcta:
 - à frente, no lado do operador;
 - em frente à ferramenta;
 - junto à linha de corte.
 - Utilize a barra corrediça fornecida para passar a peça a trabalhar com segurança pela lâmina de serra.
 - Utilize a cunha de fendas e a cobertura de protecção fornecidas. Preste atenção ao seu ajuste correcto, conforme descrito no Manual de instruções.
 - As peças a trabalhar comprimidas devem ser apoiadas num dispositivo adequado de modo a ficarem na horizontal.
 - Antes de mudar de ferramenta, bem como antes da eliminação de perturbações, como p. ex. a remoção de lascas presas, a ficha deve ser extraída da tomada de corrente.
 - Enquanto a máquina estiver em funcionamento e o grupo de serra não se encontrar em repouso, não remover restos do corte ou outras partes das peças a trabalhar da zona de corte.
 - Se a lâmina de serra ficar bloqueada, desligue imediatamente a máquina, e extraia a ficha da tomada. Só então poderá retirar a peça a trabalhar que ficou encravada.
 - Abrir fendas ou rebaixar só é permitido com um dispositivo de protecção adequado, p. ex. um dispositivo de protecção em túnel sobre a bancada da serra.
 - Não podem ser utilizadas serras circulares para fender (ranhura concluída na peça a trabalhar).
 - Durante o transporte da ferramenta, a cobertura de protecção superior deve cobrir a parte superior da lâmina de serra.
 - A cobertura de protecção superior não pode ser utilizada como punho para transportar a ferramenta!
 - No caso de não utilização, guarde a barra corrediça no suporte previsto na ferramenta.

5.2 Teores de emissão

As medições do ruído foram efectuadas de acordo com as especificações da norma EN 61029. As especificações aplicam-se tanto para o funcionamento como traçadeira, como para o funcionamento enquanto serra circular de bancada.

Nível de potência acústica

Potência acústica em vazio	91 dB(A)
Potência acústica em processamento	103 dB(A)
Factor de insegurança de medição	K = 3 dB

Teores de emissão relativos ao local de trabalho

Emissões no local de trabalho em vazio	77 dB(A)
Emissões no local de trabalho em processamento	90 dB(A)

CUIDADO

Os ruídos que surgem durante os trabalhos prejudicam a audição.

► Use uma protecção auditiva!

Aceleração avaliada < 2,5 m/s²

Os valores de emissão indicados (vibração, ruído) – servem de comparativo de ferramentas, – são também adequados para uma avaliação provisória do coeficiente de vibrações e do nível de ruído durante a aplicação, – representam as aplicações principais da ferramenta eléctrica.

Aumento possível no caso de outras aplicações, com outras ferramentas de trabalho ou manutenção insuficiente. Observar os tempos de trabalho em vazio e de paragem da ferramenta!

5.3 Riscos remanescentes

Apesar da observação de todos os regulamentos de construção importantes, ainda existem riscos ao utilizar-se a ferramenta, p. ex. devido a:

- projecção de partes das peças a trabalhar,
- projecção de partes de ferramentas no caso de ferramentas danificadas,
- emissão de ruídos,
- emissão de pó de madeira.

6 Colocação em funcionamento

ADVERTÊNCIA

Perigo de acidente, se a máquina for operada com uma tensão ou frequência inadmissível.

- A tensão da rede e a frequência da fonte de corrente devem coincidir com os dados da placa de identificação da ferramenta.
- Na América do Norte, só podem ser utilizadas ferramentas Festool com uma indicação de tensão de 120 V.

6.1 Montagem da ferramenta

Instalação da ferramenta

Providencie para que o chão em torno da ferramenta seja plano, esteja em bom estado e não tenha objectos espalhados (p. ex. aparas e restos do corte).

- ① A ferramenta pode ser instalada com ou sem pernas desdobradas.
- Para desdobrar as pernas: abrir quatro botões giratórios [1-12] até ao batente.
- Desdobrar as pernas [1-1] e apertar os botões giratórios [1-12].

Para que a ferramenta apoie de modo seguro, é possível alterar o comprimento de uma perna, girando a capa terminal [1-9].

Montar o botão de punho

- Enrosque o botão giratório [2-6] fornecido juntamente na barra de tracção, rodando-o para a esquerda.

Montar a cobertura de protecção

- Coloque a cunha de fenda [1-6] na posição de detenção superior, puxando-a com força para cima [7-2].
- Enrosque nesta posição a cobertura de protecção fornecida juntamente na cunha de fenda, utilizando o botão giratório [1-11].

Transporte

- Engate a unidade de serrar na posição neutra.
- Remova todas as peças de ampliação da sua serra e enrole o cabo no enrola-cabo.
- Recolha as pernas.

6.2 Ligar/desligar

- ① Devido à elevada potência do motor, recomendamos um fusível 16 A.
- Para ligar: prima o interruptor de activação verde [1-2]. A tecla vermelha é o interruptor de desactivação.
- ① Para proteger contra uma activação não autorizada, é disponibilizado, como acessório, um bloqueio à activação com chave.

7 Ajustes na ferramenta

ADVERTÊNCIA

Perigo de acidente, choque eléctrico

- Antes de efectuar qualquer trabalho na ferramenta, extraia sempre a ficha da tomada.

7.1 Electrónica

A ferramenta possui um sistema electrónico de onda completa com as seguintes características:

Arranque suave

O arranque suave com regulação electrónica providencia um arranque da máquina isento de solavancos.

Regulação do número de rotações

Através da roda de ajuste [2-1], é possível ajustar progressivamente o número de rotações (apenas CS 70 EB) entre 2000 e 4200 rpm. Deste modo, pode ajustar adequadamente a velocidade de corte ao respectivo material a trabalhar.

apenas CS 70 EB

#	n_0 [rpm]	#	n_0 [rpm]
1	~ 2000	4	~ 3300
2	~ 2400	5	~ 3800
3	~ 2800	6	~ 4200

O número de rotações pré-seleccionado é mantido constante de modo electrónico. Deste modo, alcança-se uma velocidade de corte constante, mesmo em caso de carga.

Protecção de sobrecarga

Em caso de sobrecarga extrema da ferramenta, a alimentação eléctrica é diminuída. Se o motor for bloqueado durante algum tempo, a alimentação eléctrica é cortada por completo. Após diminuição da corrente ou desactivação, a ferramenta fica de novo operacional.

Protecção térmica

Em caso de temperatura do motor demasiado elevada, verifica-se uma diminuição da alimentação eléctrica e do número de rotações. A ferramenta apenas trabalha com potência reduzida, para viabilizar um rápido arrefecimento através da ventilação do motor. Após o arrefecimento, a ferramenta volta a aumentar automaticamente o número de rotações.

Travão (apenas CS 70 EB)

Ao desligar, a lâmina de serra é travada electronicamente em 3 segundos, até parar.

Protecção de arranque

O disjuntor de subtensão instalado impede que a ferramenta volte a arrancar automaticamente, no regime de funcionamento contínuo, após uma interrupção da tensão.

Neste caso, é necessário voltar a ligar a ferramenta.

7.2 Estabelecer a posição de ajuste

Para proceder a ajustes na ferramenta, a serra deve ser sempre colocada na posição de ajuste: Aquando da entrega, a serra está bloqueada na posição de repouso.

- ▶ Solte o bloqueio rodando o botão giratório [2-6] para a esquerda e puxe a serra para a frente.
- ▶ Pressione a alavanca de retenção [1-7].

A serra é agora bloqueada na primeira posição.

7.3 Ajustar a altura de corte

Para ajustar a altura de corte progressivamente de 0 - 70 mm na posição de ajuste:

- ▶ Rode para o ajuste da altura de corte [1-8].

ⓘ Um corte perfeito da serra é alcançado, se a altura de corte ajustada for 2 - 5 mm maior que a espessura da peça a trabalhar.

7.4 Ajustar o ângulo de meia esquadria

A lâmina de serra pode ser inclinada, na posição de ajuste, entre 0° e 45°:

- ▶ Abra o botão giratório [2-4].
- ▶ Ajuste o ângulo de meia esquadria com base na escala [2-5] do punho giratório [2-3].
- ▶ Feche o botão giratório [2-4].

Para a realização de trabalhos de ajuste precisos (cortes de rebaixo nos rebordos), a lâmina de serra pode ser inclinada respectivamente 2° acima das duas posições finais.

- ▶ Para o efeito, mantenha premida a tecla [2-2] na posição final.

A lâmina de serra pode agora ser inclinada até -2° ou 47° através do punho giratório [2-3]. Ao soltar a tecla [2-2], os batentes a 0° e 45° ficam novamente activos.

7.5 Substituir a ferramenta**Desmontar a lâmina de serra**

- ▶ Bloqueie a serra na posição de ajuste.
- ▶ Ajuste a maior posição inclinada e a altura máxima de corte.
- ▶ Solte o bloqueio da aplicação através do botão giratório [5-1].
- ▶ Empurre a chapa de fixação para a frente.
- ▶ Eleve o adaptador para mesa [1-4], agarrando-o por baixo na parte traseira e retire-o da mesa para trás.
- ▶ Retire a cobertura de protecção.
- ▶ Incline a cobertura [5-10] para trás.
- ▶ Retire a chave de interior sextavada [5-3] do compartimento na tampa [5-6] e introduza-a no parafuso de fixação da lâmina de serra.
- ▶ Mantenha a paragem do fuso [5-2] (atrás da lâmina de serra) premida e rode o veio da serra com a chave de interior sextavada, até que a paragem do fuso [5-2] engate e o veio da serra bloqueie.
- ⓘ O parafuso de fixação da lâmina de serra tem uma rosca à esquerda.
- ▶ Solte o parafuso de fixação da lâmina de serra, rodando-o com força no sentido dos ponteiros do relógio, e retire o flange tensor e a lâmina de serra.

Montar a lâmina de serra



ADVERTÊNCIA

Perigo de ferimentos

- ▶ Observar o sentido de rotação em caso de aplicação de uma nova lâmina de serra: o sentido de rotação na lâmina de serra [5-4] deve coincidir com o sentido de rotação da ferramenta.
- ▶ Insira a lâmina de serra.
- ▶ Aperte a lâmina de serra e o flange no veio da serra com o parafuso de fixação da lâmina de serra.
- ▶ Feche a cobertura [5-10] e monte a cobertura de protecção.
- ▶ Assegure-se de que, ao fechar, a cobertura [5-10] engata nas patilhas [5-9].
- ▶ Encaixe novamente a chave de interior sextavada [5-3] no dispositivo de fixação.

Para inserir o adaptador para mesa [1-4] na bancada

- ▶ Coloque a chapa elástica sobressaliente [5-5] do adaptador, em primeiro lugar, na parte dianteira na estrutura da bancada. Assegure-se que a superfície de apoio se encontra livre de poeiras.
- ▶ Insira o adaptador e aperte-o com o dispositivo de fixação e o botão giratório [5-1].

7.6 Ajustar a cunha de fendas

Se a cobertura de protecção estiver desmontada, a cunha de fenda [1-6] pode ser ajustada em duas posições de detenção, através de um puxão forte. Em todas as aplicações, à excepção dos cortes encobertos, a cunha de fenda é aplicada na posição de detenção superior [7-2].

Só em caso de cortes encobertos

- ▶ Retire a cobertura de protecção superior.
- ▶ Coloque a cunha de fenda na posição de detenção inferior [7-1], pressionando com força para baixo.

Em caso de execução de cortes encobertos, é necessário ter particular atenção a uma boa condução da ferramenta. Pressione a peça a trabalhar e fixe-a sobre a bancada. Seleccione a sequência de corte, de forma a que o lado já recortado da peça a trabalhar não seja o lado do batente.

- ▶ Após a execução de cortes encobertos, coloque novamente a cunha de fenda [1-6] na posição superior e insira a cobertura de protecção (consultar capítulo 6.1).

7.7 Batente

O batente pode ser aplicado num local qualquer, na aresta de aperto na bancada da serra. Graças à sua múltipla ajustabilidade, ele pode ser aplicado como batente transversal [Figura 1] ou batente longitudinal [Figura 6].

- ⓘ Antes da montagem do batente, assegure-se, devido à esquadria, que as superfícies de montagem não estão sujas.



ADVERTÊNCIA

Perigo de ferimentos

- ▶ Utilize o batente unicamente em posição fixa e não para empurrar a peça a trabalhar!

Montar o batente

- ▶ Abra os mordentes de aperto no botão de punho [4-4].
- ▶ Coloque o batente na régua de bornes pelo lado superior, utilizando a régua de guia [4-5].
- ▶ Fixe o segmento de aperto com o botão de punho [4-4].

O batente oferece as seguintes possibilidades de regulação:

Deslocar o batente no segmento de aperto

- ▶ Abra o botão giratório [1-5] e desloque o batente.

Desloque a régua de batente

- ▶ Abra o botão giratório [4-1] e desloque o batente.

- ⓘ A régua de batente está escalonada em 8 mm num lado. Com esta régua de guia, é possível aproximar o batente transversal para apoio da peça a trabalhar ao corte da serra, sem que a cobertura de protecção superior tenha de ser retirada.

Ajustar o ângulo

- ▶ Abra o botão giratório [4-2] e levante o pino de fixação [4-3].

O pino de fixação giratório engata nas posições angulares mais comuns.

Mudar o perfil de batente de posição

- ▶ Abra o botão giratório [4-1].
- ▶ Retire a régua-guia [4-6] e rode-a 90°.
- ▶ Coloque a régua-guia na ranhura guia existente. [Figura 4]

As dimensões do perfil de alumínio são escolhidas de forma a que esteja disponível tanto uma superfície de guia alta para peças a trabalhar altas, como uma superfície de guia baixa para peças a trabalhar planas.

Batente longitudinal

Para cortes longitudinais, a régua de batente é colocada paralelamente ao corte da serra.

- ▶ Utilize a haste de tracção [6-1] para inserir peças a trabalhar estreitas.

Para que o batente possa ser ajustado de acordo com a escala no canto dianteiro da bancada, ambas as referências, à esquerda e à direita, devem ser configuradas de fábrica com zero na aresta de corte esquerda e direita da lâmina de serra [7-1].

7.8 Montar o pára-farpas

INDICAÇÃO

Não efectuar cortes oblíquos com o pára-farpas. Após utilização, desmontar o pára-farpas.

- ▶ Abra o botão giratório [5-1].
- ▶ Empurre a chapa de fixação para a frente.
- ▶ Eleve o adaptador para mesa [1-4] atrás e retire-o.
- ▶ Ajuste a lâmina de serra para a altura de corte mínima.
- ▶ Empurre o pára-farpas [8-3] lateralmente para o dispositivo de fixação [8-1], até ao batente.
- ▶ Coloque o adaptador para mesa [1-4] e feche o botão giratório [5-1].
- ▶ Ligue a ferramenta e mova lentamente a lâmina de serra para cima até à altura de corte máxima.

Desse modo, é fendido o pára-farpas. Para um funcionamento perfeito, a parte elevada [8-4] do pára-farpas deve sobressair ligeiramente (aprox. 0,3 mm) em relação à superfície da bancada.

- ▶ Para ajustar a altura do dispositivo de fixação [8-1], abra ambos os parafusos [8-2].

7.9 Aspiração



CUIDADO

O pó respirado pode ser prejudicial para as vias respiratórias!

- ▶ Ligue sempre a máquina a um sistema de aspiração.
- ▶ Use uma máscara de protecção respiratória no caso de trabalhos em que seja produzido pó.

A PRECISIO possui duas ligações de aspiração: a cobertura de protecção superior [3-7] com Ø 27 mm e a cobertura de protecção inferior [3-3] com Ø 35 mm. Para conduzir o tubo flexível de aspiração superior, encaixe o porta-tubos [3-6] na régua de aperto da bancada da serra.

O kit de aspiração CS 70 AB [3-4] (no caso do CS 70 EB no âmbito de fornecimento) junta as duas ligações de aspiração, de modo a que possa ser conectado um aspirador móvel Festool com bocais Ø 50 mm.

8 Trabalhos com a ferramenta



ADVERTÊNCIA

Perigo de ferimentos

- ▶ Ao trabalhar com a ferramenta, observe todas as indicações de segurança!
- ▶ Na primeira posição (posição de ajuste) não se pode trabalhar com a ferramenta.
- ▶ Antes de efectuar os trabalhos, assegure-se de que todos os botões giratórios do batente e da ferramenta estão apertados.

Ajuste a cobertura de protecção superior de modo a que ela assente sobre a peça a trabalhar e fixe a cobertura de protecção por aperto nesta posição, através do botão giratório [1-11].

8.1 Aplicação como serra circular de bancada

Nas serras de bancada, a serra encontra-se fixa e a peça a trabalhar é movida.

- ▶ Puxe a serra para a frente.
- ▶ Deixe a serra deslizar lentamente para trás.
- ▶ Após alguns milímetros, pode pressionar a alavanca de retenção [1-7] para baixo.

Se a serra continuar a deslizar para trás, a alavanca de retenção engata na barra de tracção e a serra fica fixa no centro da bancada (posição de serra de bancada).

Utilize o batente como batente longitudinal [Figura 6] para conduzir a peça a trabalhar.

- ▶ Conduza a peça a trabalhar à mão. Utilize a haste de tracção [6-1] para passar a peça a trabalhar com segurança pela lâmina de serra.
- ▶ Caso não seja utilizada, a haste de tracção deve ser colocada no compartimento [2-7].

8.2 Aplicação como traçadeira

Nas traçadeiras, a peça a trabalhar encontra-se estática e a serra é movida durante o processo de serração.

- ▶ Solte o bloqueio da serra, rodando o botão giratório [2-6] para a esquerda.

Para que seja fácil aceder aos elementos de manuseamento para a realização de ajustes na serra, é possível bloquear a serra na primeira posição, pressionando a alavanca de retenção [1-7]

para baixo. O dispositivo de bloqueio é novamente solto através da rotação do botão giratório [2-6] para a esquerda.

- ▶ Para que a peça a trabalhar possa ser mantida com segurança sobre a bancada da serra, monte o batente transversal ou o batente angular de acordo com a [Figura 1].

Em alternativa podem ser introduzidos sargentos (acessórios) na ranhura [1-10], para fixar a peça a trabalhar.

- ▶ Efectue o corte, puxando a serra para a frente com o botão giratório [2-6].
- ▶ Após o corte, mova novamente a unidade de serrar por completo para trás, para a sua posição inicial, antes de retirar a peça a trabalhar do batente.

9 Manutenção e conservação



ADVERTÊNCIA

Perigo de acidente, choque eléctrico

- ▶ Extraia a ficha de rede antes de qualquer operação de ajuste, manutenção ou reparação.
- ▶ Todos os trabalhos de manutenção e reparação que exigem uma abertura da carcaça do motor podem apenas ser efectuados por uma oficina de Serviço Após-venda autorizada.
- ▶ Todas as peças e dispositivos de protecção com defeitos devem ser convenientemente reparadas ou substituídas pelo competente serviço de assistência técnica.



Serviço Após-venda e Reparação apenas através do fabricante ou das oficinas de serviço: endereço mais próximo em: www.festool.com/Service



Utilizar apenas peças sobresselentes originais da Festool! Referência em: www.festool.com/Service

A ferramenta está equipada com carvões especiais que se desactivam automaticamente. Se estes estiverem gastos, efectua-se um corte automático da corrente e a ferramenta imobiliza-se.

Efectue regularmente a manutenção da sua ferramenta, para garantir o seu perfeito funcionamento:

- Remover acumulações de pó através da aspiração.
- Manter limpas e lubrificar regularmente as barras guia.
- Manter limpas as rodas dentadas por trás do punho giratório [2-3].

- Deve substituir-se um adaptador para mesa [1-4] gasto ou danificado.
- Se farpas de madeira soltas estiverem a obstruir o canal de aspiração, é possível abrir uma fenda de aprox. 8 mm na tampa [5-6], soltando o botão giratório [5-8], para eliminar a obstrução.
- Em caso de fortes obstruções ou aferramento dos cortes da serra, os fechos [5-7] podem ser soltos com a chave de interior sextavada, para que a tampa [5-6] possa ser aberta por completo. Antes da colocação em funcionamento, fechar novamente a tampa.
- Depois de concluídos os trabalhos, enrole o cabo de corrente nos dispositivos de fixação [1-3].
- Um amortecedor actua de forma a que o conjunto da serra retorne, de modo uniforme, ao longo de todo o comprimento de tracção. Caso este não seja o caso, o amortecedor pode ser reajustado através do furo [3-5].

Limpeza do filtro (apenas CS 70 EB)

Se os ciclos de desactivação da monitorização da temperatura (consultar 7.1) ficarem mais curtos sem uma sobrecarga extrema, deverá limpar o filtro de aspiração do ar [3-2].

- ▶ Solte o botão giratório [3-1].
 - ▶ Retire o elemento de filtragem.
 - ▶ Remova o pó ou aspire a superfície de filtro.
 - ▶ Volte a inserir o filtro.
- ⓘ Substitua um filtro danificado por um novo cartucho de filtro.

10 Remoção

Não deite as ferramentas eléctricas no lixo doméstico! Encaminhe as ferramentas, acessórios e embalagens para um reaproveitamento ecológico! Nesse caso, observe as regulamentações nacionais em vigor.

Apenas países da UE: De acordo com a Directiva Europeia sobre resíduos de equipamentos eléctricos e electrónicos e a sua transposição para a legislação nacional, as ferramentas electrónicas usadas devem ser recolhidas separadamente e sujeitas a uma reciclagem que proteja o meio ambiente.

Informações sobre REACH:

www.festool.com/reach

11 Declaração de conformidade CE

Serra circular de bancada e traçadeira circular	N.º de série.
CS 70 E	491304, 491305, 493474
CS 70 EB	491302, 491303, 493559
Ano da marca CE:	1995

Sob nossa inteira responsabilidade, declaramos que este produto está de acordo com todas as exigências relevantes das seguintes directivas, normas ou documentos normativos:

2004/108/CE, 2006/42/CE, 2011/65/UE, EN 61029-1, EN 61029-2-1, EN 55014-1, EN 55014-2, EN 61000-3-2, EN 61000-3-3

Festool Group GmbH & Co. KG

Wertstr. 20, D-73240 Wendlingen, Germany



Dr. Martin Zimmer

Director de pesquisa, desenvolvimento, documentação técnica






2012-12-19

Настольная циркулярная пила для продольной и поперечной распиловки

CS 70 E, CS 70 EB

1 Символы 88
 2 Технические характеристики 88
 3 Составные части инструмента 88
 4 Применение по назначению 88
 5 Указания по технике безопасности 88
 6 Ввод в эксплуатацию 90
 7 Регулировка электроинструмента 91
 8 Выполнение работ электроинструментом 94
 9 Обслуживание и уход 94
 10 Утилизация 95
 11 Декларация соответствия ЕС 95

1 Символы

-  Предупреждение об общей опасности
-  Предупреждение об ударе током
-  Используйте защитные наушники!
-  Используйте респиратор!
-  Соблюдайте Руководство



2 Технические характеристики

Глубина пропила при наклоне 90°/45°	0 - 70/0 - 48 мм
Регулировка наклона	-2° - 47°
Макс. длина пилы	330 мм
Размер пильного диска	225 x 30 x 2,5 мм
Частота вращения на холостом ходу	
CS 70 EB, регулируемая	2000 - 4200 об/мин
CS 70 E	4200 об/мин
Потребляемая мощность	2200 Вт
	(110 В: 1500 Вт)
Размеры стола (Д x Ш)	690 x 500 мм
Высота стола с откидными ножками	900 мм
Высота стола без откидных ножек	375 мм
Вес с откидными ножками	34 кг
Степени защиты мотора (только CS 70 EB) и переключателя	IP5X согласно



Иллюстрации находятся в начале руководства по эксплуатации.

3 Составные части инструмента

- [1-1] Откидные ножки
- [1-2] Выключатель
- [1-3] Крепление кабеля
- [1-4] Вставка с прорезью для пильного диска
- [1-5] Винт-барашек для перемещения упора
- [1-6] Разжимной клин
- [1-7] Фиксаторный рычаг
- [1-8] Механизм регулировки глубины фрезерования
- [1-9] Колпачок
- [1-10] Паз
- [1-11] Винт-барашек для перемещения защитного кожуха
- [1-12] Винтовые ручки для перемещения откидных ножек

4 Применение по назначению

PRECISIO представляет собой переносной электроинструмент, предназначенный для пиления древесины, пластика, щитовых материалов из дерева и материалов, подобных древесине. Фирма Festool предлагает специальный пильный диск по алюминию. Инструмент нельзя использовать для обработки асбестосодержащих материалов.

-  Инструмент сконструирован для профессионального применения.
-  Ответственность за ущерб и несчастные случаи, связанные с применением не по назначению, несет пользователь.

5 Указания по технике безопасности
ВНИМАНИЕ! Прочтите все указания по технике безопасности и рекомендации.

Ошибки при соблюдении приведенных указаний и рекомендаций могут привести к поражению электрическим током, пожару, и/или вызвать тяжелые травмы.

Сохраняйте все указания по технике безопасности и Руководства по эксплуатации в качестве справочного материала.

- Никогда не позволяйте детям пользоваться машинкой.
- Прежде чем приступить к работе с машинкой, ознакомьтесь с указаниями в отношении ее назначения, регулировки и эксплуатации.

5.1 Указания по технике безопасности при пользовании электроинструментом

- Используйте только тот инструмент, который соответствует требованиям EN 847-1.
- Не пользуйтесь пильными дисками из легированной быстрорежущей стали (сталь HSS).
- Разрешается использовать пильные диски со следующими техническими характеристиками: диаметр пильного диска 225 мм; толщина диска 2,5 мм; посадочное отверстие 30 мм; толщина несущего диска макс. 2,2 мм; пригодны для работы с числом оборотов 4200 об/мин.
- Толщина разжимного клина 2,2 мм должна быть больше толщины пильного полотна и меньше толщины пропила.
- Инструмент должен быть пригодным для обработки материала.
- Не пользуйтесь деформированными или треснувшими пильными дисками, а также пильными дисками с затупившимся или деформированным режущим краем.
- Инструменты должны перевозиться и храниться в подходящем контейнере.
- Запрещается пользоваться электроинструментом, если не все защитные устройства находятся в предусмотренных положениях и если электроинструмент не находится в безупречном состоянии или обслуживался ненадлежащим образом.
- Изношенную или повреждённую (например, пропиленную) плиту-основание следует сразу же заменить.
- Оператор должен иметь образование, достаточное для правильной эксплуатации инструмента по назначению и его регулировки.
- При обнаружении повреждений электроинструмента, в том числе отсоединенных защитных устройств или инструментов, необходимо немедленно сообщать об этом обслуживающему персоналу. Электроинструментом можно пользоваться только после устранения неисправностей.
-     Пользуйтесь подходящими индивидуальными средствами защиты: защитные наушники – во избежание риска развития глухоты, защитные очки, респиратор – во избежание риска, связанного с вдыханием вредной для здоровья пыли, защитные перчатки – при работе с инструментом и грубыми материалами.
- Чтобы минимизировать шумы при работе, необходимо затачивать инструмент и надлежащим образом установить все шумопоглощающие элементы (защитные крышки и т. п.).
- При пилении древесины инструмент следует подключить к пылеудаляющему аппарату (стандарт EN 60335-2-69, класс пыли M).
- Не обрабатывайте материалы, содержащие асбест.
- Обеспечьте подходящее освещение помещения или рабочего места.
- Займите правильное рабочее положение при пилении:
 - спереди на рабочей стороне;
 - лицом к машине;
 - рядом с линией реза.
- Для безопасного продвижения заготовки вдоль пильного полотна используйте толкатель из комплекта поставки.
- Используйте разжимной клин и защитный кожух из комплекта поставки. Следите за правильностью их установки – правила установки описаны в руководстве по эксплуатации.
- Необходимо предусмотреть подходящие подпорки для длинных заготовок, чтобы они располагались строго горизонтально.
- Перед сменой рабочего инструмента, а также перед удалением помех, например, зажатых щепок, следует вынуть вилку из розетки.
- Не удаляйте обрезки или прочие части заготовок из зоны резания при работающей машине. Дождитесь, пока пила не остановится.
- В случае блокировки пильного диска немедленно выключите машинку и выньте вилку из розетки. Лишь после этого удалите заготовку, которую заклинило.
- Фальцовка или фрезерование пазов допускаются только с использованием подходящего защитного приспособления, например, защитного приспособления туннельного типа, установленного над пильным столом.
- Использование дисковых пил для прорезания пазов, заканчивающихся в заготовке, запрещается.
- Во время транспортировки инструмента верхний защитный кожух должен закрывать верхнюю часть пильного диска.
- Верхний защитный кожух не должен использоваться как рукоятка для переноски инструмента!
- Когда толкатель не используется, он должен находиться в соответствующем держателе на электроинструменте.

5.2 Уровни шума

Измерения уровня шума проводятся согласно указаниям в EN 61029. Указания относятся как к эксплуатации в качестве пилы с протяжкой, так и к эксплуатации в качестве монтажной дисковой пилы.

Уровень мощности звуковых колебаний

Уровень звуковой мощности	
на холостом ходу	91 дБ(А)
Уровень звуковой мощности при обработке	103 дБ(А)
Допуск на погрешность измерения	K = 3 дБ

Уровни шума на рабочем месте

Шум на рабочем месте на холостом ходу	77 дБ(А)
Шум на рабочем месте при обработке	90 дБ(А)



ВНИМАНИЕ

Возникающий при работе с инструментом шум может привести к повреждению слуха.

► Используйте защитные наушники!

Оценочное ускорение < 2,5 м/с²

Указанные значения уровня шума/вибрации – служат для сравнения инструментов; – можно также использовать для предварительной оценки шумовой и вибрационной нагрузки во время работы; – отражают основные области применения электроинструмента.

При использовании машинки в других целях, с другими сменными (рабочими) инструментами или в случае их неудовлетворительного обслуживания шумовая и вибрационная нагрузки могут возрастать. Соблюдайте значения времени работы на холостом ходу и времени перерывов в работе!

5.3 Остаточные риски

Несмотря на соблюдение всех необходимых строительных норм и правил, при работе с электроинструментом может возникать опасность, напр., из-за:

- отлетающих частей заготовки;
- отлетающих деталей поврежденных инструментов;
- возникновения шума;
- образования древесной пыли.

6 Ввод в эксплуатацию



ПРЕДУПРЕЖДЕНИЕ

При превышении в ходе работ максимального уровня напряжения или частоты возникает опасность несчастного случая.

- Сетевое напряжение и частота источника тока должны соответствовать данным, указанным на заводской табличке электроинструмента.
- В Северной Америке можно использовать только инструменты Festool с характеристикой по напряжению 120 В/60 Гц.

6.1 Монтаж электроинструмента

Установка инструмента

Пол вокруг инструмента должен быть ровным и находиться в хорошем состоянии. На нем не должны находиться незакрепленные или посторонние предметы (напр., опилки или обрезки).

ⓘ Инструмент может устанавливаться с откинутыми ножками или без них.

- Для откидывания: выверните 4 винта-барашка [1-12] до упора.
- Откиньте ножки [1-1] и заверните винты-барашки [1-12].

Для устойчивости инструмента возможно изменение длины одной ножки за счет регулировки установленного на ней колпачка [1-9].

Монтаж винтовой ручки

- Вращением влево заверните входящий в комплект поставки винт-барашек [2-6] в штангу протяжки.

Монтаж защитного кожуха

- Приведите разжимной клин [1-6] мощным движением вверх [7-2] в верхнее фиксированное положение.
- В этом положении поверните входящий в комплект поставки верхний защитный кожух к разжимному клину при помощи винта-барашка [1-11].

Транспортировка

- Зафиксируйте пилу в нулевом положении.
- Снимите всё навесное оборудование, установленное на пиле, и намотайте кабель на специальное крепление.
- Сложите ножки.

6.2 Включение/выключение

- ⓘ Из-за высокой мощности двигателя рекомендуется установить предохранитель на 16 А.
- ▶ Для включения: нажмите на зеленый выключатель [1-2]. Красная кнопка используется для выключения.
- ⓘ Для защиты от непреднамеренного включения в качестве оснастки предлагается запирающийся блокиратор включения.

7 Регулировка электроинструмента



ПРЕДУПРЕЖДЕНИЕ

Опасность несчастного случая, удара током

- ▶ Перед началом работ всегда вынимайте вилку из розетки.

7.1 Электронные узлы

Инструмент оснащен электронным управлением со следующими характеристиками:

Плавный пуск

Плавный пуск с электронной регулировкой обеспечивает начало работы инструмента без отдачи.

Регулировка частоты вращения вала

При помощи регулировочного колеса [2-1] частота вращения плавно регулируется в диапазоне от 2000 до 4200 об/мин (только CS 70 EB). Благодаря этому может быть установлена оптимальная скорость распиловки конкретного материала.

только CS 70 EB

#	n_0 [об/мин]	#	n_0 [об/мин]
1	~ 2000	4	~ 3300
2	~ 2400	5	~ 3800
3	~ 2800	6	~ 4200

Электроника постоянно поддерживает заранее выбранную частоту вращения электродвигателя. Это помогает сохранять неизменную скорость распиловки даже при повышенной нагрузке.

Защита от перегрузки

При чрезмерной перегрузке инструмента подача тока понижается. Если двигатель на некоторое время блокируется, подача тока прекращается полностью. После разгрузки или выключения инструмент снова готов к работе.

Защита от перегрева

При слишком сильном нагреве инструмента

подача тока и частота вращения понижаются. Электроинструмент продолжает работать с пониженной мощностью для обеспечения быстрого охлаждения через систему воздушного охлаждения двигателя. После охлаждения мощность инструмента возрастает автоматически.

Тормоз (только CS 70 EB)

С помощью электронной системы пильный диск останавливается за 3 секунды.

Защита от повторного пуска

С помощью встроенной выключающей катушки минимального напряжения предотвращается автоматический повторный пуск инструмента в непрерывном режиме работы после прерывания подачи тока.

В этом случае инструмент необходимо запустить снова.

7.2 Перевод в регулировочное положение

Для того чтобы произвести регулировку инструмента, пилу необходимо привести в регулировочное положение:

Пила всегда поставляется зафиксированной в холостом положении.

- ▶ Вращением влево винта-барашка [2-6] ослабьте фиксатор и вытяните пилу вперед.
- ▶ Нажмите фиксаторный рычаг [1-7].

Теперь пила фиксируется в крайнем переднем положении.

7.3 Регулировка глубины пропила

Для того чтобы в регулировочном положении плавно отрегулировать глубину пропила от 0 до 70 мм:

- ▶ поверните механизм регулировки глубины фрезерования [1-8].

- ⓘ Необходимая чистота распила достигается тогда, когда установленная глубина пропила на 2 - 5 мм больше толщины заготовки.

7.4 Регулировка угла пропила под ус

Пильный диск можно в регулировочном положении наклонять под углом от 0° до 45°:

- ▶ Выверните винт-барашек [2-4].
- ▶ Установите угол пропила под ус при помощи шкалы [2-5] на поворотной рукоятке [2-3].
- ▶ Заверните винт-барашек [2-4].

Для точной пригонки (выполнения пропилов на стыках с задней стороны) пильный диск можно наклонять на 2° в обоих крайних положениях.

- ▶ Для этого в крайнем положении держите нажатой кнопку [2-2].

Теперь пильный диск можно наклонять при помощи поворотной рукоятки [2-3] в диапазоне от -2° до 47° . При отпускании кнопки [2-2] вновь активируются упоры 0° и 45° .

7.5 Смена рабочего инструмента

Извлечение пильного диска

- ▶ Зафиксируйте пилу в регулировочном положении.
- ▶ Установите наибольший угол наклона пильного диска и максимальную глубину пропила.
- ▶ При помощи винта-барашка [5-1] ослабьте зажим вставки.
- ▶ Передвиньте зажимную пластину вперед.
- ▶ Поднимите вставку с прорезью для пильного диска [1-4], взяв ее за заднюю часть снизу, и снимите ее со стола.
- ▶ Снимите защитный кожух.
- ▶ Отведите кожух [5-10] назад.
- ▶ Выньте шестигранный рожковый гаечный ключ [5-3] из шкафчика на крышке [5-6] и наденьте его в соединительный болт пильного диска.
- ▶ Держите нажатой блокировку шпинделя [5-2] (позади пильного диска) и проворачивайте установку привода пилы при помощи рожкового ключа до тех пор, пока блокировка шпинделя [5-2] не войдет в канавку и не заблокирует установку привода.

❗ Соединительный болт пильного диска имеет левую резьбу.

- ▶ Сильным движением по часовой стрелке выверните соединительный болт пильного диска и снимите зажимной фланец и пильный диск.

Установка пильного диска



ПРЕДУПРЕЖДЕНИЕ

Опасность травмирования

- ▶ При установке нового пильного диска следите за соблюдением направления вращения: направление вращения пильного диска [5-4] должно совпадать с направлением электроинструмента.
- ▶ Вложите пильный диск.
- ▶ Приверните пильный диск и фланец соединительным болтом пильного диска к установке привода пилы.
- ▶ Закройте кожух [5-10] и установите защитный кожух.

- ▶ Удостоверьтесь в том, что кожух [5-10] при закрытии попадает в прорези [5-9].

- ▶ Вставьте шестигранный рожковый ключ [5-3] обратно в держатель.

Для того чтобы поместить вставку с прорезью для пильного диска [1-4] в стол:

- ▶ Сначала вставьте для этого выступающую пружинную пластину [5-5] вставки спереди в раму стола. При этом следите за тем, чтобы опорная поверхность не была пыльной.
- ▶ Установите вставку и закрепите ее зажимом и винтом-барашком [5-1].

7.6 Регулировка разжимного клина

Если защитный кожух демонтирован, разжимной клин [1-6] можно сильным рывком установить в два фиксированных положения. При всех применениях, кроме выполнения закрытых резов, разжимной клин используется в верхнем фиксированном положении [7-2].

Только для выполнения закрытых резов

- ▶ Снимите верхний защитный кожух.
- ▶ Приведите разжимной клин мощным движением вниз в нижнее фиксированное положение [7-1].

При выполнении закрытых резов следует обращать особое внимание на правильное ведение инструмента. При этом крепко прижимайте заготовку к столу. Выберите такую последовательность резов, чтобы уже отрезанная сторона заготовки не служила упором.

- ▶ После выполнения закрытых резов приведите разжимной клин [1-6] снова в верхнее положение и наденьте защитный кожух (см. раздел 6.1).

7.7 Упор

Упор можно устанавливать в любом месте зажимного края на плите-основании. Благодаря своей регулируемости он может использоваться как поперечный [рис. 1] или как продольный [рис. 6] упор.

- ❗ Из-за угловатой формы упора следите за тем, чтобы привалочные поверхности не загрязнились.



ПРЕДУПРЕЖДЕНИЕ

Опасность травмирования

- ▶ Упор должен использоваться только в зафиксированном положении. Перемещение заготовки с его помощью запрещается!

Установка упора

- ▶ Откройте зажимные колодки на винтовой ручке [4-4].
- ▶ Установите упор при помощи направляющей планки [4-5] сверху на зажимную колодку.
- ▶ При помощи винтовой ручки [4-4] прижмите зажимаемый сегмент.

Возможны следующие виды регулировок с помощью упора:

Передвижение упора на зажимаемый сегмент

- ▶ Выверните винт-барашек [1-5] и передвиньте упор.

Передвижение упорной планки

- ▶ Выверните винт-барашек [4-1] и передвиньте упор.

i Упорная планка с одной стороны отодвигается на 8 мм. При помощи этой направляющей планки поперечный упор можно передвинуть вплоть до распила для поддержки заготовки, и при этом нет необходимости снимать верхний защитный кожух.

Регулировка угла

- ▶ Выверните винт-барашек [4-2] и поднимите фиксирующий штифт [4-3].

При слишком частом пилении под углом проворачиваемый фиксирующий штифт может фиксироваться.

Перестановка упорного профиля

- ▶ Выверните винт-барашек [4-1].
- ▶ Снимите планку направляющей [4-6] и поверните ее на 90°.
- ▶ Вставьте планку направляющей в имеющуюся направляющую канавку [рис. 4].

Размеры выбраны так, чтобы в наличии была как высокая направляющая плоскость для высоких заготовок, так и низкая направляющая плоскость для плоских заготовок.

Продольный упор

Для продольных пропилов упорная планка ставится параллельно к распилу.

- ▶ Для проталкивания узких заготовок используйте толкатель [6-1].

Для того чтобы упор можно было выровнять по шкале на передней кромке стола, оба масштаба слева и справа установлены на заводе нулем к левой и правой кромке реза пильного диска [7-1].

7.8 Монтаж противоскольного вкладыша

ИНСТРУКЦИЯ

Не проводите распил под углом с противоскольным вкладышем. После использования снимите противоскольный вкладыш.

- ▶ Выверните винт-барашек [5-1].
- ▶ Передвиньте зажимную пластину вперед.
- ▶ Поднимите вставку с прорезью для пильного диска [1-4] сзади и выньте ее.
- ▶ Установите пильный диск на минимальную глубину пропила.
- ▶ Передвиньте противоскольный вкладыш [8-3] до упора вбок на держатель [8-1].
- ▶ Установите вставку с прорезью для пильного диска [1-4] и заверните винт-барашек [5-1].
- ▶ Включите электроинструмент и медленно передвиньте пильный диск вверх на максимальную глубину пропила.

За счет этого будет выполнена заправка противоскольного вкладыша в заготовку. Для оптимального функционирования выступающая часть [8-4] противоскольного вкладыша должна незначительно (прим. на 0,3 мм) выступать над поверхностью стола.

- ▶ Для того чтобы отрегулировать высоту держателя [8-1], выверните оба болта [8-2].

7.9 Пылеудаление



ВНИМАНИЕ

Вдыхаемая пыль может быть вредной для дыхательных путей!

- ▶ Всегда подключайте машинку к системе пылеудаления.
- ▶ При работах с образованием пыли надевайте респиратор.

PRECISIO оснащен двумя разъемами для подключения пылеудаляющего аппарата: в верхнем защитном кожухе [3-7] с Ø 27 мм и нижнем защитном кожухе [3-3] с Ø 35 мм. Для ведения верхнего всасывающего шланга насадите держатель шланга [3-6] на зажимную колодку плиты-основания.

Комплект системы пылеудаления CS 70 AB [3-4] (у CS 70 EB в комплекте поставки) подходит для обоих разъемов, так что возможно подключение мобильного пылеудаляющего аппарата Festool с соединительным штуцером Ø 50 мм.

8 Выполнение работ с электроинструментом



ПРЕДУПРЕЖДЕНИЕ

Опасность травмирования

- ▶ При работе с инструментом соблюдайте все указания по технике безопасности!
- ▶ В переднем положении (регулируемом положении) эксплуатация инструмента запрещается.
- ▶ Перед началом работ убедитесь в том, что все вращающиеся ручки упора и электроинструмента затянуты.

Отрегулируйте верхний защитный кожух таким образом, чтобы он прилегал к заготовке. Закрепите кожух в этом положении с помощью вращающейся ручки [1-11].

8.1 Применение в качестве монтажной дисковой пилы

Монтажная пила при распиловке закреплена, а передвигается заготовка.

- ▶ Потяните пилу вперед.
- ▶ Пила должна медленно скользить назад.
- ▶ Через несколько миллиметров можно опустить фиксаторный рычаг [1-7] вниз.

При дальнейшем скольжении назад фиксаторный рычаг заскакивает в штангу протяжки и фиксирует пилу посередине стола (положение монтажной пилы).

Используйте упор в качестве продольного упора [рис. 6] для проводки заготовки.

- ▶ Ведите заготовку вручную. Используйте толкатель [6-1] для безопасной проводки заготовки вблизи пильного диска.
- ▶ Если толкатель не используется, уберите его в ящик [2-7].

8.2 Применение в качестве пилы с протяжкой

При пилении с протяжкой заготовка остается на месте, а пила двигается.

- ▶ Вращением влево винта-барашка [2-6] снимите фиксатор пилы.

Для того чтобы обеспечить доступность органов управления для регулировки пилы, ее можно зафиксировать в крайнем переднем положении нажатием вниз фиксаторного рычага [1-7]. Вращением влево винта-барашка [2-6] блокировка снова снимается.

- ▶ Для того чтобы заготовка надежно держалась на плите-основании, устано-

вите поперечный или угловой упор с [рис. 1].

В качестве альтернативного варианта для фиксации заготовки через паз [1-10] можно вставить резьбовые струбцины (оснастка).

- ▶ Выполняйте распиловку, протягивая пилу вперед при помощи винта-барашка [2-6].
- ▶ Перед тем как убрать заготовку с упора после выполнения распиловки, задвиньте пилу полностью назад (в исходное положение).

9 Обслуживание и уход



ПРЕДУПРЕЖДЕНИЕ

Опасность несчастного случая, удара током

- ▶ Следует вынуть вилку из розетки перед проведением любых работ по регулировке, ремонту или техническому обслуживанию инструмента!
- ▶ Любые работы по обслуживанию и ремонту, требующие открытия корпуса двигателя, могут проводиться только в авторизованных мастерских Сервисной службы.
- ▶ Поврежденные защитные приспособления и узлы должны быть надлежащим образом отремонтированы или заменены уполномоченным на это специалистом, если в руководстве по эксплуатации не предусматривается что-либо другое.



Сервисное обслуживание и ремонт

только через фирму-изготовителя или в наших сервисных мастерских: адрес ближайшей мастерской см. на www.festool.com/Service



Используйте только оригинальные запасные части Festool! № для заказа на: www.festool.com/Service

Инструмент оснащен самоотключающимися угольными щетками. При их полном изнашивании автоматически производится прекращение подачи тока и инструмент прекращает работу.

Для обеспечения эксплуатационной надежности инструмента проводите его регулярное техническое

обслуживание:

- удаляйте отложения пыли с помощью пылеудаляющего аппарата;
- держите в чистоте и регулярно смазывайте направляющие штанги;
- держите в чистоте шестеренки за поворотной рукояткой [2-3];

- изношенную или поврежденную вставку с прорезью для пильного диска [1-4] следует заменить;
- если падающие щепки засорили канал пылеудаления нижнего защитного кожуха, можно вывернуть винт-барашек [5-8] и таким образом приоткрыть крышку [5-6] на 8 мм, для того чтобы устранить засорение;
- при сильных засорениях или заклинивании пильных отрезков можно открыть замки [5-7] шестигранным рожковым ключом, чтобы можно было полностью открыть крышку [5-6]. Перед вводом в эксплуатацию крышку необходимо опять закрыть!
- после окончания работ намотайте электрический кабель на держатели [1-3];
- равномерный обратный ход пилы по всей длине распила обеспечивается с помощью демпфера; если этого не происходит, возможна дополнительная регулировка демпфера через отверстие [3-5].

Очистка фильтра (только CS 70 EB)

Если циклы включения контроля температуры (см. 7.1) становятся короче без особых перегрузок, необходимо очистить всасывающий воздушный фильтр [3-2].

- ▶ Выверните винт-барашек [3-1].
 - ▶ Выньте фильтрующий элемент.
 - ▶ Выбейте пыль или удалите пыль с площади фильтроэлемента с помощью пылеудаляющего аппарата.
 - ▶ Вставьте фильтр обратно.
- ⓘ Замените поврежденный фильтр новым патроном фильтра.

10 Утилизация

Не выбрасывайте электроинструменты вместе с бытовыми отходами! Обеспечьте безопасную для окружающей среды утилизацию инструмента, оснастки и упаковки. Соблюдайте действующие национальные инструкции.

Только для ЕС: согласно директиве ЕС об отходах электрического и электронного оборудования, а также гармонизированным национальным стандартам отслужившие свой срок электроинструменты должны утилизироваться отдельно и направляться на экологически безопасную переработку.

Информация по директиве REACH:

www.festool.com/reach

11 Декларация соответствия ЕС

Настольная циркулярная пила для продольной и поперечной распиловки	Серийный №
CS 70 E	491304, 491305, 493474
CS 70 EB	491302, 491303, 493559
Год маркировки CE:	1995

Мы со всей ответственностью заявляем, что данная продукция соответствует всем применимым требованиям следующих стандартов и нормативных документов:

2004/108/EG, 2006/42/EG, 2011/65/EU, EN 61029-1, EN 61029-2-1, EN 55014-1, EN 55014-2, EN 61000-3-2, EN 61000-3-3

Festool Group GmbH & Co. KG

Wertstr. 20, D-73240 Wendlingen, Germany



Dr. Martin Zimmer

Руководитель отдела исследований и разработок, технической документации
2012-12-19



Stolní a ponorná okružní pila

CS 70 E, CS 70 EB

1	Symbole	96
2	Technické údaje.....	96
3	Jednotlivé součásti.....	96
4	Správné použití.....	96
5	Bezpečnostní pokyny.....	96
6	Uvedení do provozu	98
7	Nastavení nářadí	98
8	Obsluha nářadí	100
9	Údržba a péče.....	101
10	Likvidace.....	101
11	ES prohlášení o shodě.....	102

1 Symboly



Varování před všeobecným nebezpečím



Varování před úrazem elektrickým proudem



Noste chrániče sluchu!



Používejte respirátor!



Přečtěte si návod/pokyny

2 Technické údaje

Výška řezu při 90°/45°	0 - 70/0 - 48 mm
Šikmá poloha	-2° - 47°
Max. rozpětí pohybu pily	330 mm
Pilový kotouč	225 x 30 x 2,5 mm
Volnoběžné otáčky	
CS 70 EB regulovatelné	2000 - 4200 min ⁻¹
CS 70 E	4200 min ⁻¹
Příkon	2200 W
	(110 V: 1500 W)
Rozměry stolu (D x Š)	690 x 500 mm
Výška stolu se sklopnými nohama	900 mm
Výška stolu bez sklopných nohou	375 mm
Hmotnost se sklopnými nohama	34 kg
Třída ochrany podle EN 60529 motoru (jen CS 70 EB) a spínače IP5X.	
Třída ochrany	□ / II

Uvedené obrázky se nacházejí na začátku tohoto provozního návodu.

3 Jednotlivé součásti

- [1-1] Sklopné nohy
- [1-2] Spínač ZAP/VYP
- [1-3] Držák kabelu
- [1-4] Vložka stolu
- [1-5] Otočný knoflík pro nastavení dorazu
- [1-6] Rozvírací klín
- [1-7] Aretační páčka
- [1-8] Nastavení výšky řezu
- [1-9] Koncovka
- [1-10] Drážka
- [1-11] Otočný knoflík pro nastavení ochranného krytu
- [1-12] Knoflíky pro nastavení sklopných noh

4 Správné použití

PRECISIO je jako mobilní elektrické nářadí určeno k řezání dřeva, plastů, desek ze dřeva a jemu podobných materiálů. Se speciálními pilovými kotouči, které nabízí Festool pro řezání hliníku, lze nářadí používat i k řezání tohoto materiálu. Materiály obsahující azbest se nesmí opracovávat.

Za škody a úrazy vzniklé nesprávným použitím odpovídá uživatel.

5 Bezpečnostní pokyny







POZOR! Čtete všechna bezpečnostní upozornění a pokyny. Zanedbání níže uvedených výstrah a nedodržování příslušných pokynů mohou způsobit zkrat, požár, event. těžký úraz elektrickým proudem.

Všechny bezpečnostní pokyny a návody uschovejte, abyste je mohli použít i v budoucnosti.

- Nikdy nedovolte dětem, aby používaly nářadí.
- Před použitím nářadí se dostatečně seznámete s jeho použitím, nastavením a ovládáním.

5.1 Bezpečnostní pokyny specifické pro dané nářadí

- Je povoleno používat jen nástroje, které splňují EN 847-1.
- Pilové kotouče z vysoce legované rychlořezné oceli (HSS-Stahl) se nesmějí používat.
- Smějí se používat pouze pilové kotouče, které vyhovují následujícím parametrům: průměr pilového kotouče 225 mm; šířka řezu 2,5 mm; upínací otvor 30 mm; tloušťka těla kotouče max. 2,2 mm; vhodné pro otáčky až 4200 min⁻¹.
- Šířka řezu pilového kotouče musí být větší a tloušťka těla pilového kotouče menší než tloušťka rozevíracího klínu 2,2 mm.

- Nářadí musí být pro obráběný materiál vhodné.
- Deformované nebo naprasklé pilové kotouče, ani pilové kotouče s tupým nebo poškozeným ostřím, se nesmějí používat.
- Nářadí se musí přepravovat a přechovávat ve vhodné schránce.
- Nářadí se smí používat jen tehdy, když jsou všechny bezpečnostní prvky řádně umístěny a v patřičné poloze a když je nářadí v dobrém technickém stavu a řádně udržováno.
- Opotřebenou nebo poškozenou (např. naříznutou) desku stolu neprodleně vyměňte.
- Obsluhující personál musí být v používání, nastavování a ovládání nářadí dostatečně vyškolen.
- Závady nářadí, včetně oddělovacích se bezpečnostních prvků nebo nástroje, je při zjištění třeba neprodleně hlásit servisu. Teprve po odstranění závady se smí nářadí opět používat.
-   Používejte vhodné ochranné pomůcky: chrániče sluku, aby se snížilo riziko chorobné nedoslýchavosti, ochranné brýle,   respirátor, aby se snížilo riziko vdechování zdraví škodlivého prachu, ochranné rukavice při manipulaci s nástroji a neopracovaným materiálem.
- Aby se minimalizovala hlučnost, musí být nářadí nabroušeno a všechny komponenty, sloužící ke snížení hluku (ochranné kryty atd.), řádně nastaveny.
- Při řezání dřeva je nářadí nutno připojit k vhodnému odsávacímu zařízení podle EN 60335-2-69, prachová třída M.
- Neobrábějte materiál obsahující azbest.
- Zajistěte přiměřené osvětlení prostoru nebo pracoviště.
- Při řezání zaujměte správný pracovní postoj:
 - ve předu na straně obsluhy;
 - čelem k nářadí;
 - vedle linie řezu.
- Pro bezpečné vedení obrobku přes pilový kotouč používejte posouvač obrobku, který je součástí dodávky.
- Používejte rozevírací klín a ochranný kryt, který je součástí dodávky. Dbejte na správné nastavení podle popisu v návodu k obsluze.
- Dlouhé obráběné kusy vhodným způsobem podepřete, aby ležely rovně.
- Před výměnou nástroje a před odstraňováním poruch, jako je např. odstraňování zaseklých úlomků, je nutné vytáhnout zástrčku ze síťové zásuvky.

- Neodstraňujte žádné odřezky nebo jiné části obrobků, dokud pila běží a není v klidové poloze.
- Pokud se pilový kotouč zablokuje, okamžitě vypněte nářadí a vytáhněte síťovou zástrčku. Teprve poté odstraňte zaklíněný obrobek.
- Drážkování a žlábkování je povoleno pouze s vhodnými ochrannými prvky, např. tunelovým ochranným zařízením přes stůl pily.
- Kotoučové pily se nesmějí používat k čepování (drážka končící v obráběném kuse).
- Během přepravy nářadí musí horní ochranný kryt zakrývat horní díl pilového kotouče.
- Horní ochranný kryt se nesmí používat jako úchyt při přepravě!
- Pokud posouvač obrobku nepoužíváte, uložte ho do příslušného držáku na nářadí.

5.2 Hlučnost a vibrace

Měření hlučnosti bylo provedeno podle údajů EN 61029. Údaje platí jak pro použití jako okružní pila se spodním vedením, tak i jako stolní okružní pila.

Hladina akustického tlaku

Akustický tlak-volnoběh	91 dB(A)
Akustický tlak-řezání	103 dB(A)
Přídavná hodnota nespolehlivosti měření	K = 3 dB

Hodnoty emisí hluku na pracovišti

Emise hluku na pracovišti-volnoběh	77 dB(A)
Emise hluku na pracovišti-řezání	90 dB(A)



POZOR

Hluk vznikající při práci škodí sluchu.

► Noste chrániče sluchu!

Vyhodnocené zrychlení	< 2,5 m/s ²
-----------------------	------------------------

Uvedené emitované hodnoty (vibrace, hlučnost)

- slouží k porovnání nářadí,
- jsou vhodné také pro předběžné posouzení zatížení vibracemi a hlukem při použití nářadí,
- vztahují se k hlavním druhům použití elektrického nářadí.

Ke zvýšení může dojít při jiném použití, s jinými nástroji nebo při nedostatečné údržbě. Vezměte v úvahu čas, kdy nářadí běží na volnoběh a kdy je vypnuté!

5.3 Zbývající rizika

I přes dodržení všech příslušných předpisů mohou vzniknout při provozu pily nebezpečí, např.:

- odlétnutím částí obráběného kusu,

- odlétnutím částí poškozeného nářadí,
- vznikajícím hlukem,
- vznikajícím dřevním prachem.

6 Uvedení do provozu



VÝSTRAHA

Nebezpečí úrazu, pokud je nářadí používáno při nesprávném napájení ze sítě.

- Síťové napětí a frekvence zdroje elektrické energie musí souhlasit s údaji na typovém štítku nářadí.
- V Severní Americe se smí používat pouze nářadí Festool s napětím 120 V.

6.1 Montáž nářadí

Instalace nářadí

Postarejte se o to, aby byla podlaha kolem pily rovná, v dobrém stavu a bez volně ležících předmětů (např. třísek a odřezků).

i Nářadí lze instalovat se sklopnými nohama nebo bez nich.

- Pro vyklopení nohou povolte čtyři otočné knoflíky [1-12] až nadoraz.
- Nohy vyklopte [1-1] a otočné knoflíky [1-12] utáhněte.

Aby stálo nářadí pevně, lze měnit délku jednotlivých nohou šroubováním koncovky [1-9].

Montáž držadla

- Držadlo [2-6], které je součástí dodávky, našroubujte otáčením doleva na táhlo.

Montáž ochranného krytu

- Rozvírací klín [1-6] silou vytáhněte [7-2] do horní polohy.
- V této poloze přišroubujte otočným knoflíkem [1-11] k rozvíracímu klínu horní ochranný kryt, který je součástí dodávky.

Přeprava

- Zaaretujte pilu v nulové poloze.
- Odstraňte z pily všechny namontované díly a naviňte kabel na držák kabelu.
- Zaklopte nohy.

6.2 Zapnutí/vypnutí

i Kvůli zvýšené výkonnosti motoru doporučujeme pojistku 16 A.

- Pro zapnutí stiskněte zelený spínač [1-2]. Červené tlačítko je vypínač.

i Abyste zabránili neoprávněnému zapnutí, nabízíme jako příslušenství uzamykatelné blokování zapnutí.

7 Nastavení nářadí



VÝSTRAHA

Nebezpečí úrazu elektrickým proudem

- Před jakoukoliv manipulací s nářadím vytáhněte síťovou zástrčku ze zásuvky.

7.1 Elektronika

Nářadí je vybaveno elektronickým řízením s následujícími vlastnostmi:

Pomalý rozběh

Elektronicky regulovaný rozběh zajišťuje klidný rozběh nářadí.

Regulace otáček

Otáčky lze (jen CS 70 EB) plynule nastavovat kolečkem [2-1] v rozsahu od 2000 do 4200 min⁻¹. Můžete tak rychlost řezání optimálně přizpůsobit příslušnému obrobku.

jen CS 70 EB

#	n ₀ [min ⁻¹]	#	n ₀ [min ⁻¹]
1	~ 2000	4	~ 3300
2	~ 2400	5	~ 3800
3	~ 2800	6	~ 4200

Předvolené otáčky motoru jsou elektronicky udržovány na konstantní hodnotě. Tím je i při zatížení dosaženo rovnoměrné rychlosti řezu.

Ochrana proti přetížení

Při extrémním přetížení nářadí se omezí přívod proudu. Je-li motor na nějakou dobu zablokovan, přívod proudu se zcela přerušuje. Po uvolnění, resp. vypnutí je nářadí opět připraveno k provozu.

Teplotní pojistka

Při příliš vysoké teplotě motoru se omezí přívod proudu a otáčky. Nářadí běží jen s omezeným výkonem, aby bylo zajištěno rychlé vychladnutí pomocí větrání motoru. Po vychladnutí nářadí opět samo najede na plný výkon.

Brzda (jen CS 70 EB)

Při vypnutí se pilový kotouč během 3 sekund elektronicky dobrzdí do klidového stavu.

Ochrana proti opětovnému spuštění

Vestavěná podpěťová spoušť zabraňuje tomu, aby se nářadí, ve stavu trvalého provozu, po přerušování přívodu proudu samo zapnulo.

Nářadí se v tomto případě musí znovu zapnout.

7.2 Uvedení do polohy pro nastavení

Abyste mohli na nářadí provádět nastavení, je nutné pilu vždy uvést do polohy pro nastavení:

Při dodání je pila zajištěná v klidové poloze.

- ▶ Otáčením otočného knoflíku [2-6] doleva uvolněte zajištění a pilu popotáhněte dopředu.
- ▶ Stiskněte aretační páčku [1-7].

Pila se nyní zaaretuje v nejpřednější poloze.

7.3 Nastavení výšky řezu

Plynulé natavení výšky řezu v poloze pro nastavení v rozmezí 0 - 70 mm:

- ▶ Otáčejte kolečkem pro nastavení výšky řezu [1-8].
- ❗ Čistého řezu dosáhnete, když je nastavená výška řezu o 2 - 5 mm větší než tloušťka obrobku.

7.4 Nastavení pokosového úhlu

Kotouč lze v poloze pro nastavení natáčet mezi 0° a 45°:

- ▶ Povolte otočný knoflík [2-4].
- ▶ Pomocí stupnice [2-5] na otočné rukojeti [2-3] nastavte pokosový úhel.
- ▶ Utáhněte otočný knoflík [2-4].

Pro přesné práce (podříznutí na styčné hraně) lze kotouč vychýlit o 2° za obě koncové polohy.

- ▶ Za tímto účelem podržte v koncové poloze stisknuté tlačítko [2-2].

Pilový kotouč lze nyní pomocí otočné rukojeti [2-3] vychýlit na hodnotu na -2°, resp. 47°. Po uvolnění tlačítka [2-2] budou opět aktivní dorazy 0° a 45°.

7.5 Výměna nástroje

Demontáž pilového kotouče

- ▶ Zaaretujte pilu v poloze pro nastavení.
- ▶ Nastavte největší úhel a maximální výšku řezu.
- ▶ Otočným knoflíkem [5-1] uvolněte zajištění vložky stolu.
- ▶ Zajišťovací plech posuňte dopředu.
- ▶ Vložku stolu [1-4] vzadu zesponu nazdvihněte a směrem dozadu ji ze stolu vyjměte.
- ▶ Odstraňte ochranný kryt.
- ▶ Kryt [5-10] vyklopte dozadu.
- ▶ Vyjměte imbusový klíč [5-3] z odkládacího místa ve víku [5-6] a nasadte ho do upevňovacího šroubu pilového kotouče.
- ▶ Podržte stisknutou aretaci vřetena [5-2] (za pilovým kotoučem) a pomocí imbusového klíče pootáčejte hřídel pily, dokud aretace vřetena [5-2] nezaskočí a hřídel pily se nezablokuje.

- ❗ Upevňovací šroub pilového kotouče má levý závit.

- ▶ Otáčením po směru hodinových ručiček povolte upevňovací šroub pilového kotouče a sejměte upínací přírubu a pilový kotouč.

Montáž pilového kotouče



VÝSTRAHA

Nebezpečí poranění

- ▶ Při nasazení nového pilového kotouče dbejte na směr otáčení: Směr otáčení na pilovém kotouči [5-4] musí souhlasit se směrem otáčení náradí.
- ▶ Vložte pilový kotouč.
- ▶ Pilový kotouč a přírubu utáhněte upevňovacím šroubem na hřídeli pily.
- ▶ Uzavřete kryt [5-10] a namontujte ochranný kryt.
- ▶ Zkontrolujte, zda kryt [5-10] při zavírání zaskočil do výřezů [5-9].
- ▶ Imbusový klíč [5-3] zasuňte zpět do držáku.

Nasazení vložky [1-4] do stolu

- ▶ Přesahující pružinový plech [5-5] vložky nasadte nejprve vpředu do rámu stolu. Dbejte na to, aby byla dosedací plocha zbavená prachu.
- ▶ Vložku nasadte do stolu a upevněte ji aretací a otočným knoflíkem [5-1].

7.6 Nastavení rozvíracího klínu

Když je odmontovaný ochranný kryt, lze silným zatažením nastavit rozvírací klín [1-6] do dvou poloh. Rozvírací klín se při všech druhích prací, kromě skrytých řezů, používá v horní poloze [7-2].

Jen u skrytých řezů

- ▶ Sejměte horní ochranný kryt.
- ▶ Rozvíracíklín silou zatlačte do dolní polohy [7-1]. Při provádění skrytých řezů je třeba obzvláště dbát na správné vedení obrobku. Obrobek musí být pevně přitisknutý ke stolu. Sled řezů zvolte tak, aby již vyříznutá strana obrobku nebyla dorazovou stranou.
- ▶ Po dokončení skrytých řezů rozvírací klín [1-6] uveďte opět do horní polohy a nasadte ochranný kryt (viz kapitola 6.1).

7.7 Doraz

Doraz lze upevnit na libovolné místo na upínací hraně stolu pily. Díky četným možnostem nastavení ho lze použít jako příčný doraz [obrázek 1] nebo jako podélný doraz [obrázek 6].

- ❗ Kvůli pravouhlosti před montáží dorazu zkontrolujte, zda nejsou montážní plochy znečištěné.



VÝSTRAHA

Nebezpečí poranění

- ▶ Doraz používejte pouze v pevné poloze a nikoli pro posouvání obrobku!

Montáž dorazu

- ▶ Pomocí knoflíku [4-4] povolte svěrací čelisti.
- ▶ Doraz položte vodící lištou [4-5] shora na upínací lištu.
- ▶ Knoflíkem [4-4] utáhněte upínací prvek.

Doraz nabízí tyto možnosti nastavení:

Posunutí dorazu na upínacím prvku

- ▶ Povolte knoflík [1-5] a posuňte doraz.

Posunutí dorazového pravítka

- ▶ Povolte knoflík [4-1] a posuňte doraz.

i Dorazové pravítko je na jedné straně odsazené o 8 mm. Pomocí této vodící lišty lze příčný doraz za účelem podpěry obrobku přisunout až k řezu, aniž by bylo nutné sejmout horní ochranný kryt.

Nastavení úhlu

- ▶ Povolte otočný knoflík [4-2] a nadzvedněte fixační kolík [4-3].

Otočný fixační kolík zaskočí při nejpoužívanějších úhlech.

Přestavení dorazového profilu

- ▶ Povolte šroub [4-1].
- ▶ Sejměte vodící pravítko [4-6] a otočte ho o 90°.
- ▶ Vodící pravítko nasadte do příslušné vodící drážky. [obrázek 4]

Rozměry hliníkového profilu jsou zvoleny tak, aby byla k dispozici jak vysoká vodící plocha pro vysoké obrobky, tak i nízká vodící plocha pro ploché obrobky.

Podélný doraz

Pro podélné řezy nastavte dorazové pravítko rovnoběžně s řezem.

- ▶ Pro posouvání úzkých obrobků používejte posouvač obrobku [6-1].

Aby bylo možné doraz vyrovnat podle stupnice na přední straně stolu, mají obě stupnice vlevo a vpravo z výroby nastavenou nulu na levé, resp. pravé straně pilového kotouče [7-1].

7.8 Montáž chrániče proti otřepům

UPOZORNĚNÍ

S chráničem proti otřepům nelze provádět šikmé řezy. Chránič proti otřepům po použití demontujte.

- ▶ Povolte šroub [5-1].

- ▶ Zajišťovací plech posuňte dopředu.
- ▶ Vložku stolu [1-4] vzadu nazdvihněte a vyjměte ji.
- ▶ Pilový kotouč nastavte na minimální výšku řezu.
- ▶ Chránič proti otřepům [8-3] nasuňte až nadoraz ze strany na držák [8-1].
- ▶ Nasadte vložku stolu [1-4] a utáhněte otočný knoflík [5-1].
- ▶ Zapněte nářadí a pomalu pohybujte pilovým kotoučem nahoru až k maximální výšce řezu. Chránič proti otřepům se tak zařídne. Pro optimální funkci by měl zvýšený díl [8-4] chrániče proti otřepům nepatrně (cca 0,3 mm) přesahovat přes desku stolu.
- ▶ Pro nastavení výšky držáku [8-1] povolte oba šrouby [8-2].

7.9 Odsávání



POZOR

Vdechovaný prach může poškodit dýchací cesty.

- ▶ Nářadí by mělo být trvale připojeno k odsávacímu zařízení.
- ▶ Při prašných pracích používejte respirátor.

PRECISIO má dvě přípojky odsávání: horní ochranný kryt [3-7] s Ø 27 mm a dolní ochranný kryt [3-3] s Ø 35 mm. Pro vedení horní odsávací hadice nasadte držák hadice [3-6] do upínací lišty stolu pily.

U odsávací soupravy CS 70 AB [3-4] (u CS 70 EB v rozsahu dodávky) jsou obě přípojky odsávání vedeny společně, takže lze připojit mobilní vysavač Festool s připojovacím hrdlem o průměru Ø 50 mm.

8 Obsluha nářadí



VÝSTRAHA

Nebezpečí poranění

- ▶ Při práci s nářadím dodržujte všechny bezpečnostní pokyny!
- ▶ V přední poloze (poloha pro nastavení) se s nářadím nesmí pracovat.
- ▶ Před prací zkontrolujte, že jsou utažené všechny otočné knoflíky dorazu a nářadí.

Nastavte hodní ochranný kryt tak, aby ležel na obrobku a upněte jej v této poloze pomocí otočného knoflíku [1-11].

8.1 Použití jako stolní okružní pila

Při použití jako stolní pila je pila pevná a obrobek se pohybuje.

- ▶ Pilu přitáhněte dopředu.
- ▶ Nechte pilu pomalu sklouznout dozadu.
- ▶ Po několika milimetrech můžete aretační páčku [1-7] stisknout dolů.

Při dalším pohybu dozadu zaskočí aretační páčka do táhla a pila se upevní uprostřed stolu (poloha stolní pily).

Pro vedení obrobku používejte podélný doraz (obrázek 6).

- ▶ Ved'te obrobek rukou. Pro bezpečné vedení obrobku přes pilový kotouč použijte posouvač obrobku [6-1].
- ▶ Pokud ho nepoužíváte, uložte posouvač obrobku do držáku [2-7].

8.2 Použití jako okružní pila se spodním vedením

Při použití se spodním vedením je obrobek statický a při řezání se pohybuje pila.

- ▶ Otáčením doleva povolte otočným knoflíkem [2-6] aretaci pily.

Aby byly ovládací prvky pro nastavení na pile pohodlně přístupné, lze pilu stisknutím aretační páčky [1-7] dolů zaaretovat v nejpřednější poloze. Otáčením otočného knoflíku [2-6] doleva se aretace opět uvolní.

- ▶ Aby bylo možné obrobek na stole pily spolehlivě upevnit, namontujte příslušným způsobem příčný nebo úhlový doraz (obrázek 1).

Případně můžete pro uchycení obrobku zasunout do drážky [1-10] truhlářské svorky (příslušenství).

- ▶ Držadlem [2-6] táhla táhněte pilu dopředu a proveďte tak řez.
- ▶ Před vyjmutím obrobku z dorazu, po provedení řezu, vraťte pilu opět zcela dozadu do výchozí polohy.

9 Údržba a péče



VÝSTRAHA

Nebezpečí úrazu elektrickým proudem

- α Před každým nastavováním, údržbou či opravou vytáhněte síťovou zástrčku ze zásuvky.
- ▶ Veškerou údržbu a opravy, které vyžadují otevření krytu motoru, smí provádět pouze autorizovaný zákaznický servis.
- ▶ Poškozené bezpečnostní zařízení a díly je třeba nechat odborně opravit nebo vyměnit v kompetentní opravně, pokud není v návodu k používání uvedeno jinak.



Servis opravy smí provádět pouze výrobce nebo servisní dílny: nejbližší adresu najdete na:

www.festool.com/Service



Používejte jen originální náhradní díly Festool! Obj. č. na:

www.festool.com/Service

Nářadí je vybaveno automaticky se vypínajícími speciálními uhlíky. Jsou-li opotřebené, automaticky se přeruší napájení a nářadí se zastaví.

Nářadí pravidelně udržujte, abyste zabezpečili jeho řádnou funkci:

- Odsávejte usazený prach.
- Vodicí tyče udržujte čisté a pravidelně je mažte.
- Ozubená kola za otočnou rukojetí [2-3] udržujte čistá.
- Opotřebenou nebo poškozenou vložku stolu [1-4] vyměňte.
- Pokud napadané piliny a třísky ucpou odsávací kanál spodního ochranného krytu, lze povolením otočného knoflíku [5-8] otevřít kryt [5-6] na mezeru cca 8 mm a ucpání odstranit.
- V případě silného ucpání nebo uvíznutí odřezků lze uzávěry [5-7] povolit imbusovým klíčem a kryt [5-6] zcela otevřít. Před uvedením do provozu kryt znovu zavřete.
- Po skončení práce navíňte přívodní kabel na držáky [1-3].
- Tlumič způsobuje, že se pila pohybuje zpět rovnoměrně. Pokud tomu tak není, lze tlumič nastavit otvorem [3-5].

Čištění filtru (jen CS 70 EB)

Pokud se vypínací cykly sledování teploty (viz 7.1) bez extrémního přetížení zkracují, je nutné vyčistit vzduchový filtr [3-2].

- ▶ Povolte otočný knoflík [3-1].
- ▶ Vyjměte filtrační vložku.
- ▶ Vyklepejte prach nebo povrch filtru vysajte.
- ▶ Nasadte filtr zpět.
- ⓘ Poškozený filtr vyměňte za novou filtrační patronu.

10 Likvidace

Nevyhazujte elektrická nářadí do domovního odpadu! Nechte ekologicky zlikvidovat nářadí, příslušenství a obaly! Dodržujte přitom platné národní předpisy.

Pouze EU: Podle Evropské směrnice o odpadních elektrických a elektronických zařízeních a aplikace v národním právu se musí vyřazené elektrické nářadí shromažďovat odděleně a musí se ekologicky recyklovat.

Informace k REACH: www.festool.com/reach

11 ES prohlášení o shodě

Stolní a ponorná okružní pila	Sériové č.
CS 70 E	491304, 491305, 493474
CS 70 EB	491302, 491303, 493559
Rok označení CE:	1995

Prohlašujeme s veškerou odpovědností, že tento výrobek je ve shodě se všemi příslušnými požadavky následujících směrnic, norem nebo normativních dokumentů:

2004/108/ES, 2006/42/ES, 2011/65/EU, EN 61029-1, EN 61029-2-1, EN 55014-1, EN 55014-2, EN 61000-3-2, EN 61000-3-3.

Festool Group GmbH & Co. KG

Wertstr. 20, D-73240 Wendlingen

Handwritten signature of Dr. Martin Zimmer in black ink on a light background.

Dr. Martin Zimmer

Vedoucí výzkumu, vývoje, technické dokumentace
2012-12-19



Pilarka tarczowa stołowa i przesuwna

CS 70 E, CS 70 EB

1	Symbole	103
2	Dane techniczne	103
3	Elementy urządzenia	103
4	Użycie zgodne z przeznaczeniem	103
5	Zalecenia odnośnie bezpieczeństwa pracy	103
6	Rozruch	105
7	Ustawienia urządzenia	106
8	Praca za pomocą urządzenia	109
9	Konserwacja i utrzymanie w czystości .	109
10	Usuwanie	110
11	Oświadczenie o zgodności z normami UE	110

1 Symbole

Ostrzeżenie przed ogólnym zagrożeniem



Ostrzeżenie przed porażeniem prądem



Należy nosić ochronę słuchu!



Należy nosić maskę przeciwpyłową!



Przeczytać instrukcję/zalecenia

2 Dane techniczne

Wysokość cięcia przy 90°/45° 0 - 70/0 - 48 mm	
Nastawianie skosu	-2° - 47°
Maks. długość przesuwu	330 mm
Piła tarczowa	225 x 30 x 2,5 mm
Prędkość obrotowa na biegu jałowym	
CS 70 EB regulacja	2000 - 4200 min ⁻¹
CS 70 E	4200 min ⁻¹
Pobór mocy	2200 W
	(110V: 1500 W)
Wymiary stołu (dł. x szer.)	690 x 500 mm
Wysokość stołu	
z nóżkami składanymi	900 mm
Wysokość stołu bez nóżek składanych	
	375 mm
Ciężar z nóżkami składanymi	34 kg
Rodzaj zabezpieczenia według EN 60529 dla silnika (tylko CS 70 EB) i przetwornika IP5X.	
Klasa ochronna	□ / II

Podane rysunki znajdują się w załączniku niniej-

szej instrukcji obsługi.

3 Elementy urządzenia

- [1-1] Nóżki składane
- [1-2] Włącznik/wyłącznik
- [1-3] Mocowanie kabla
- [1-4] Wkładka stołowa
- [1-5] Pokrętko do przestawiania prowadnicy
- [1-6] Klin rozdzielnik
- [1-7] Dźwignia zatraskowa
- [1-8] Układ regulacji wysokości cięcia
- [1-9] Końcówka
- [1-10] Wpust
- [1-11] Pokrętko do przestawiania osłony
- [1-12] Pokrętła uchwyty do przestawiania nóżek składanych

4 Użycie zgodne z przeznaczeniem

PRECISIO jako przenośne narzędzie elektryczne zgodnie z przeznaczeniem przewidziane jest do cięcia drewna, tworzyw sztucznych, materiałów płytowych z drewna i materiałów drewno podobnych. Oferowane przez firmę Festool specjalne piły tarczowe do aluminium umożliwiają stosowanie tych urządzeń również do cięcia aluminium. Nie wolno obrabiać materiałów zawierających azbest.


Za szkody i wypadki spowodowane użyciem niezgodnym z przeznaczeniem odpowiedzialność ponosi użytkownik.

5 Zalecenia odnośnie bezpieczeństwa pracy

UWAGA! Należy przeczytać wszystkie zalecenia bezpieczeństwa i instrukcje. Nieprzestrzeganie następujących ostrzeżeń i instrukcji może stać się przyczyną porażenia prądem elektrycznym, pożaru i/lub ciężkiego obrażenia ciała. **Wszystkie zalecenia odnośnie bezpieczeństwa pracy i instrukcje należy zachować do wykorzystania w przyszłości.**

- W żadnym wypadku nie wolno pozwalać dzieciom na używanie urządzenia.
- Przed użyciem urządzenia należy zapoznać się w wystarczającym stopniu z jego stosowaniem, ustawianiem i obsługą.

5.1 Zalecenia bezpieczeństwa właściwe dla urządzenia

- Wolno stosować wyłącznie narzędzia, które spełniają wymagania normy EN 847-1.
- Nie wolno stosować pił tarczowych z wysoko-stopowej stali szybko tnącej (stal HSS).
- Wolno stosować wyłącznie piły tarczowe o następujących parametrach: średnica tarczy piły 225 mm; szerokość cięcia 2,5 m ; otwór mocujący 30 mm; catkowita szerokość piły maks. 2,2 mm; przeznaczone do prędkości obrotowych do 4200 min⁻¹.
- Szerokość cięcia piły tarczowej musi być większa, a grubość tarczy głównej mniejsza niż grubość klina rozdzielnika o wymiarach 2,2 mm.
- Narzędzie musi nadawać się do obrabianego materiału.
- Nie wolno stosować zdeformowanych lub popękanych pił tarczowych, jak również pił tarczowych z tępyimi lub uszkodzonymi ostrzami.
- Narzędzia muszą być transportowane i przechowywane w odpowiednim pojemniku;
- Urządzenie można używać wyłącznie wtedy, gdy wszystkie zabezpieczenia znajdują się w przewidzianej dla nich pozycji i gdy jest ono w dobrym stanie oraz prawidłowo konserwowane.
- Zużytą lub uszkodzoną płytę stołową (np. naciętą) należy niezwłocznie wymienić.
- Personel obsługowy musi być odpowiednio przeszkolony w zakresie użytkowania, ustawiania i obsługi urządzenia.
- W przypadku wykrycia usterek urządzenia, włącznie z usterkami zabezpieczeń odłączających zasilanie lub usterkami narzędzi, należy bezzwłocznie zgłaszać je personelowi konserwującemu. Dopiero po usunięciu usterki można ponownie przystąpić do użytkowania urządzenia.
-  Należy nosić odpowiednie osobiste wyposażenie zabezpieczające: Ochronę słuchu w celu uniknięcia zagrożenia utraty słuchu, okulary ochronne, ochronę dróg oddechowych w celu uniknięcia zagrożenia wdychania szkodliwego dla zdrowia pyłu, rękawice ochronne przy manipulowaniu narzędziami i ostrymi materiałami.
- W celu wyeliminowania generowania hałasu narzędzie musi być ostrzone, a wszystkie elementy wpływające na zmniejszenie hałasu (pokrywy itp.) muszą być prawidłowo ustawione.

- Przy cięciu drewna urządzenie należy podłączać do odkurzacza spełniającego wymagania normy EN 60335-2-69, kategoria M.
- Nie wolno obrabiać materiału zawierającego azbest.
- Należy zadbać o odpowiednie oświetlenie pomieszczenia i miejsca pracy.
- Podczas cięcia piłą należy przyjąć odpowiednią pozycję roboczą:
 - od przodu na stanowisku operatora;
 - przodem do maszyny;
 - obok linii cięcia.
- Do prowadzenia elementu obrabianego bezpiecznie przy piły tarczowej należy używać dostarczonego popychacza.
- Należy stosować załączony klin rozdzielnik oraz ostonę zabezpieczającą. Zwracać uwagę na ich prawidłowe ustawienie, opisane w instrukcji eksploatacji.
- Długie elementy obrabiane należy podeprzeć odpowiednim przyrządem w taki sposób, aby były one ustawione poziomo.
- Przed wymianą narzędzi jak również przed usuwaniem zakłóceń, jak np. usuwanie zakleszczonych odprysków, należy wyciągać wtyczkę z gniazda wtykowego.
- Pozostałości po cięciu lub innych elementach obrabianych nie wolno usuwać ze strefy cięcia, dopóki maszyna pracuje i jednostka pilarska nie znajduje się w stanie spoczynku.
- W przypadku zablokowania piły tarczowej należy natychmiast wyłączyć urządzenie i wyciągać wtyczkę. Dopiero potem należy usunąć zakleszczony element obrabiany.
- Wykonywanie wręgów lub wpustów dozwolone jest tylko z odpowiednim urządzeniem zabezpieczającym, np. tunelowym urządzeniem zabezpieczającym nad stołem pilarskim.
- Pilarek tarczowych nie wolno stosować do wykonywania rowków (wpust zakończony w obrabianym elemencie).
- Podczas transportowania urządzenia górna ostona musi chronić górną część piły tarczowej.
- Górnej ostony nie wolno stosować jako uchwyt do transportowania!
- Jeśli popychacz nie jest używany, należy przechowywać go w przewidzianym do tego celu uchwycie na maszynie.

5.2 Parametry emisji

Pomiary hałasu przeprowadzono zgodnie z danymi normy EN 61029. Dane te obowiązują zarówno w przypadku eksploatacji jako pilarki

przesuwnej, jak również eksploatacji jako stołowej pilarki tarczowej.

Poziom mocy akustycznej

Moc akustyczna na biegu jałowym	91 dB(A)
Moc akustyczna przy obróbce	103 dB(A)
Dodatek spowodowany niepewnością pomiaru	K = 3 dB

Wartości emisji w miejscu pracy

Emisja na stanowisku pracy przy biegu jałowym	77 dB(A)
Emisja na stanowisku pracy przy obróbce	90 dB(A)



OSTROŻNIE

Hałas powstający podczas pracy uszkadza słuch.

► Należy nosić ochronnik słuchu!

Szacunkowe przyspieszenie < 2,5 m/s²

Podane wartości emisji (wibracje, szmery)

- służą do porównania narzędzi,
- nadają się one również do tymczasowej oceny obciążenia wibracjami i hałasem podczas użytkowania.
- odnoszą się do głównych zastosowań tego elektronarzędzia.

Wartości te mogą być wyższe w przypadku innych zastosowań, w przypadku pracy z innym osprzętem oraz w przypadku niewłaściwej konserwacji. Należy uwzględnić czas pracy urządzenia na biegu jałowym oraz czas unieruchomienia!

5.3 Pozostałe zagrożenia

Pomimo zastosowania wszystkich ważnych przepisów konstrukcyjnych, w czasie eksploatacji urządzenia mogą występować zagrożenia spowodowane np. poprzez:

- Wyrzucanie części elementów obrabianych.
- Wyrzucanie części elementów obrabianych w przypadku uszkodzenia narzędzi.
- Emisja hałasu,
- Wyrzucanie pyłu drzewnego.

6 Rozruch



OSTRZEŻENIE

Niebezpieczeństwo wypadku, jeśli urządzenie będzie pracowało przy niedozwolonym napięciu lub częstotliwości.

- Napięcie sieciowe i częstotliwość źródła prądu muszą zgadzać się z danymi na tabliczce identyfikacyjnej urządzenia.
- W Ameryce Północnej wolno stosować wyłączanie urządzenia Festool o parametrach napięcia 120 V.

6.1 Montaż urządzenia

Posadawianie urządzenia

Należy zadbać o to, aby podłoże wokół urządzenia było płaskie, w dobrym stanie i bez leżących dookoła przedmiotów (np. wióry i pozostałości po cięciu).

ⓘ Urządzenie może zostać posadowione z nóżkami rozkładanymi lub bez nóżek.

- W celu rozłożenia nóżek: Odkręcić cztery pokrętła [1-12] do oporu.
- Rozłożyć nóżki [1-1] i przykręcić pokrętła [1-12].

Dla zapewnienia bezpiecznego ustawienia urządzenia, można zmienić długość jednej nóżki poprzez przekręcenie końcówki [1-9].

Montaż pokrętła uchwytnego

- Wkręcić poprzez obracanie w lewo dostarczone pokrętło [2-6] w drążek pociągowy.

Montaż ostony

- Ustawić klin rozdzielnik [1-6] poprzez mocne pociągnięcie do góry [7-2] w górnej pozycji zatraskowej.
- Przykręcić w tej pozycji dostarczoną ostonę pokrętłem [1-11] do klina rozdzielnika.

Transport

- Zatrzasnąć agregat pilarski w pozycji zerowej.
- Usunąć wszystkie elementy składowe piły i nawinąć przewód na uchwyt przewodowy.
- Złożyć nóżki.

6.2 Włączanie/wyłączanie

ⓘ Z uwagi na dużą sprawność silnika zalecany jest bezpiecznik 16 A.

- W celu włączenia: Nacisnąć zielony włącznik [1-2]. Czerwony przycisk to wyłącznik.

- ⓘ Dla zabezpieczenia przed włączeniem przez osoby nieupoważnione, oferowana jest jako wyposażenie zamykana blokada włączania.

7 Ustawienia urządzenia



OSTRZEŻENIE

Niebezpieczeństwo wypadku, porażenie prądem

- ▶ Przed przystąpieniem do wykonywania jakichkolwiek prac przy urządzeniu należy zawsze wyciągać wtyczkę z gniazda zasilającego.

7.1 Układ elektroniczny

Urządzenie wyposażone jest w pełnofalowy układ elektroniczny o następujących właściwościach:

Łagodny rozruch

Elektronicznie regulowany łagodny rozruch zapewnia pozbawiony szarpnięć rozruch urządzenia.

Regulacja prędkości obrotowej

Prędkość obrotową można regulować (tylko CS 70 EB) pokrętłem nastawczym [2-1] bezstopniowo w zakresie od 2000 do 4200 min⁻¹. Dzięki temu można dopasować prędkość cięcia do danego materiału.

tylko CS 70 EB

#	n ₀ [min ⁻¹]	#	n ₀ [min ⁻¹]
1	~ 2000	4	~ 3300
2	~ 2400	5	~ 3800
3	~ 2800	6	~ 4200

Wstępnie wybrana prędkość obrotowa silnika utrzymywana jest elektronicznie na stałym poziomie. Dzięki temu nawet przy obciążeniu osiągnięta jest stała prędkość cięcia.

Zabezpieczenie przed przeciążeniem

Przy bardzo dużym przeciążeniu urządzenia następuje zmniejszenie doptywu prądu. W przypadku zablokowania silnika na pewien czas, następuje całkowite odcięcie doptywu prądu. Po odciążeniu względnie wyłączeniu urządzenia jest ponownie gotowe do pracy.

Zabezpieczenie przed nadmiernym wzrostem temperatury

W przypadku wysokiej temperatury silnika następuje zmniejszenie doptywu prądu i prędkości obrotowej. Urządzenie pracuje w dalszym ciągu tylko ze zmniejszoną mocą, aby umożliwić szyb-

kie ochłodzenie poprzez wentylację silnika. Po ostudzeniu urządzenie przyspiesza samoczynnie.

Hamulec (tylko CS 70 EB)

Przy wyłączeniu tarcza piły zostaje elektronicznie zahamowana w ciągu 3 sekund do stanu bezruchu.

Ochrona przed ponownym uruchomieniem

Wbudowany wyzwalacz podnapięciowy zapobiega ponownemu samoczynnemu uruchomieniu urządzenia włączonego do pracy ciągłej po przerwaniu w zasilaniu.

W tym przypadku urządzenie musi zostać ponownie włączone.

7.2 Pozycja ustawiania

W celu wprowadzenia ustawień w urządzeniu, piła musi zawsze zostać doprowadzona na pozycję ustawiania:

W momencie dostawy piła zablokowana jest w pozycji spoczynkowej.

- ▶ Zwolnić blokadę poprzez obrót w lewo pokrętła [2-6] i pociągnąć piłę do przodu.
- ▶ Nacisnąć dźwignię zatrząskową [1-7].

Piła zostaje teraz zablokowana w pozycji najbardziej z przodu.

7.3 Ustawianie wysokości cięcia

W celu ustawienia wysokości cięcia w pozycji ustawiania bezstopniowo w zakresie 0 - 70 mm:

- ▶ Obracać układ regulacji wysokości cięcia [1-8].

ⓘ Gładkie cięcie osiągane jest wtedy, gdy ustawiona wysokość cięcia jest o 2 - 5 mm większa niż grubość obrabianego elementu.

7.4 Ustawianie kąta uciosu

Piłę tarczową można odchyłać w pozycji ustawiania w zakresie od 0° do 45°:

- ▶ Odkręcić pokrętło [2-4].
- ▶ Ustawić kąt uciosu na podstawie skali [2-5] uchwytem obrotowym [2-3].
- ▶ Dokręcić pokrętło [2-4].

Przy wykonywaniu dokładnych pasowań (podcięcia przy krawędziach stykowych), piłę tarczową można odchyłać o 2° poza obie pozycje krańcowe.

- ▶ W tym celu w pozycji końcowej należy przytrzymać naciśnięty przycisk [2-2].

Piłę tarczową można teraz odchyłać uchwytem obrotowym [2-3] do -2° względnie 47°. Przy zwolnieniu przycisku [2-2] ograniczniki 0° i 45° są znowu aktywne.

7.5 Wymiana narzędzia

Demontaż piły tarczowej

- ▶ Zablokować piłę w pozycji ustawiania.
 - ▶ Ustawić największe nastawianie skosu i maksymalną wysokość cięcia.
 - ▶ Zwolnić pokrętłem [5-1] zakleszczenie wkładu.
 - ▶ Przesunąć zaczep mocujący do przodu.
 - ▶ Unieść wkładkę stołową [1-4] poprzez uchwycenie od dołu z tyłu i zdjąć ją ze stołu.
 - ▶ Usunąć ostonę.
 - ▶ Odchylić pokrywę [5-10] do tyłu.
 - ▶ Wyjąć sześciokątny klucz wsuwany [5-3] ze schowka pod klapką [5-6] i wsunąć go w śrubę mocującą piłę tarczową.
 - ▶ Przytrzymać naciśniętą blokadę wrzeczona [5-2] (za piłą tarczową) i przekręcić sześciokątnym kluczem wsuwany wał pilarki, na tyle aż blokada wrzeczona [5-2] zatrzaśnie się i zablokuje wał pilarki.
- i** Śruba mocująca piłę tarczową ma gwint lewoskrętny.
- ▶ Odkręcić śrubę mocującą piłę tarczową poprzez mocne przekręcenie zgodnie z ruchem wskazówek zegara i zdjąć kołnierz mocujący oraz piłę tarczową.

Montaż piły tarczowej



OSTRZEŻENIE

Niebezpieczeństwo zranienia

- ▶ Przy zakładaniu nowej piły tarczowej należy pamiętać o kierunku obrotu: Kierunek obrotu zaznaczony na pile tarczowej [5-4] musi zgadzać się z kierunkiem obrotu urządzenia.
- ▶ Włożyć piłę tarczową.
- ▶ Przykręcić piłę tarczową i kołnierz śrubą mocującą piłę tarczową na wale pilarskim.
- ▶ Zamknąć pokrywę [5-10] i zamontować ostonę.
- ▶ Sprawdzić, czy przy zamykaniu pokrywa [5-10] wchodzi się w nakładki [5-9].
- ▶ Ponownie wsunąć klucz sześciokątny [5-3] w uchwyt.

W celu włożenia wkładki stołowej [1-4] w stół

- ▶ W tym celu najpierw należy wstawić wystającą blachę sprężystą [5-5] wkładki z przodu w ramę stołu. Należy przy tym zwrócić uwagę na to, aby powierzchnia przyłożenia była pozbawiona pyłu.

- ▶ Włożyć wkładkę i przykręcić ją zaciskiem i pokrętłem [5-1].

7.6 Ustawić klin rozdzielnik

Jeśli ostona jest zdemontowana, klin rozdzielnik [1-6] można przestawić mocnym pociągnięciem w dwóch pozycjach zatraskowych. Klin rozdzielnik używany jest we wszystkich zastosowaniach, oprócz cięć niewidocznych, w górnej pozycji zatraskowej [7-2].

Tylko w przypadku cięć niewidocznych

- ▶ Zdjąć górną ostonę.
 - ▶ Ustawić klin rozdzielnik poprzez mocne dociśnięcie w dolnej pozycji zatraskowej [7-1].
- Przy wykonywaniu cięć niewidocznych należy zwracać szczególną uwagę na prawidłowe prowadzenia narzędzia. Element obrabiany należy przy tym dociskać do stołu. Kolejność cięcia należy wybierać w taki sposób, aby już wycięta strona elementu obrabianego nie była stroną prowadnicową.
- ▶ Po wykonaniu cięć niewidocznych należy ustawić klin rozdzielnik [1-6] ponownie w górnej pozycji i zamocować ostonę (patrz rozdział 6.1).

7.7 Prowadnica

Prowadnicę można przymocować do dowolnego miejsca krawędzi zaciskowej stołu pilarskiego. Dzięki różnym możliwościom przestawiania można stosować ją jako prowadnicę poprzeczną [rysunek 1] lub jako prowadnicę wzdłużną [rysunek 6].

- i** Ze względu na odchylenie kątowe przed zamontowaniem prowadnicy należy zwrócić uwagę na to, aby powierzchnie mocowania nie były zanieczyszczone.



OSTRZEŻENIE

Niebezpieczeństwo zranienia

- ▶ Prowadnicę należy stosować wyłącznie w ustalonej pozycji, a nie do przesuwania obrabianego elementu!

Montaż prowadnicy

- ▶ Otworzyć za pomocą pokrętła uchwytowego [4-4] szczęki zaciskowe.
- ▶ Nałożyć prowadnicę z listwą prowadzącą [4-5] od góry na listwę zaciskową.
- ▶ Zacisnąć pokrętłem uchwytowym [4-4] segment zaciskowy.

Prowadnica oferuje następujące możliwości

przestawiania:

Przesuwanie przewodnicy na segment zaciskowy

- ▶ Odkręcić pokrętkę [1-5] i przesunąć przewodnicę.

Przesuwanie liniału przewodnicowego

- ▶ Odkręcić pokrętkę [4-1] i przesunąć przewodnicę.

i Liniał przewodnicowy jest obniżony z jednej strony na 8 mm. Za pomocą tej listwy przewodnicowej można doprowadzać przewodnicę poprzeczną dla podparcia obrabianego elementu aż do cięcia, bez konieczności zdejmowania górnej ostony.

Przestawianie kąta

- ▶ Odkręcić pokrętkę [4-2] i unieść trzpień mocujący [4-3].

Obrotowy trzpień mocujący zatrzaskuje się przy najczęściej używanych ustawieniach kąta.

Przestawianie profilu przewodnicowego

- ▶ Odkręcić pokrętkę [4-1].
- ▶ Zdjąć listwę prowadzącą [4-6] i przekręcić ją o 90°.
- ▶ Wstawić listwę prowadzącą w istniejący wpust prowadzący. [rysunek 4]

Wymiany profilu aluminiowego dobrane są w taki sposób, aby dostępna była zarówno wysoka powierzchnia prowadząca dla wysokich elementów obrabianych, jak również niska powierzchnia prowadząca dla płaskich elementów obrabianych.

Prowadnica wzdłużna

Przy cięciach wzdłużnych liniał przewodnicowy ustawiany jest równoległe do cięcia.

- ▶ Do przesuwania wąskich elementów obrabianych należy stosować popychacz [6-1].

Aby przewodnicę można było ustawiać według skali na przedniej krawędzi stołu, obie podziałki po lewo i po prawo ustawione są fabrycznie zerem na lewą względnie prawą krawędź cięcia piły tarczowej [7-1].

7.8 Montaż zabezpieczenia przeciwodpryskowego

Zalecenie

Przy użyciu zabezpieczenia przeciwodpryskowego nie wolno wykonywać żadnych cięć skośnych. Po użyciu zabezpieczenia przeciwodpryskowego należy je zdemontować.

- ▶ Odkręcić pokrętkę [5-1].
- ▶ Przesunąć zaczep mocujący do przodu.
- ▶ Unieść wkładkę stołową [1-4] z tyłu i usunąć.

- ▶ Ustawić piłę tarczową na minimalną wysokość cięcia.
- ▶ Nasunąć zabezpieczenie przeciwodpryskowe [8-3] do oporu z boku na uchwyt [8-1].
- ▶ Wstawić wkładkę stołową [1-4] i zakręcić pokrętkę [5-1].
- ▶ Włączyć urządzenie i powoli przemieszczać piłę tarczową w górę aż do osiągnięcia maksymalnej wysokości cięcia.

Dzięki temu zabezpieczenie przeciwodpryskowe zostaje docięte. Dla optymalnego funkcjonowania przewyższająca część [8-4] zabezpieczenia przeciwodpryskowego powinna nieznacznie (ok. 0,3 mm) wystawać ponad powierzchnię stołu.

- ▶ W celu zmiany wysokości uchwytu [8-1], należy odkręcić obie śruby [8-2].

7.9 Odsysanie



OSTROŻNIE

Wdychany pył może działać szkodliwie na drogi oddechowe!

- ▶ Urządzenie należy zawsze podłączać do odkurzacza.
- ▶ Przy wykonywaniu prac związanych z pyłem należy nosić ochronę dróg oddechowych.

Urządzenie PRECISIO posiada dwa przyłącza do odsysania: w górnej ostonie [3-7] Ø 27 mm i w dolnej ostonie [3-3] Ø 35 mm. Dla doprowadzenia górnego węża ssącego należy podłączyć uchwyt do podwieszania węża [3-6] do listwy zaciskowej stołu pilarskiego.

Zestaw odsysający CS 70 AB [3-4] (w przypadku CS 70 EB objęty zakresem dostawy) sprowadza oba przyłącza do odsysania razem, dzięki czemu można podłączyć odkurzacz mobilny firmy Festool z króćcem przyłączeniowym Ø 50 mm.

8 Praca za pomocą urządzenia



OSTRZEŻENIE

Niebezpieczeństwo zranienia

- ▶ Podczas pracy z użyciem urządzenia należy przestrzegać wszystkich zaleceń bezpieczeństwa!
- ▶ Nie wolno wykonywać pracy, gdy urządzenie ustawione jest w przedniej pozycji (pozycja ustawiania).
- ▶ Przed przystąpieniem do pracy należy upewnić się, czy wszystkie pokręta prowadnicy i urządzenia są dokręcone.

Ustawić górną ostonę w taki sposób, aby przylegała do obrabianego elementu i zamocować ostonę w tej pozycji za pomocą pokręta [1-11].

8.1 Zastosowanie jako stołowa pilarka tarczowa

W stołowych pilarkach tarczowych piła jest nieruchoma a przemieszczany jest obrabiany element.

- ▶ Pociągnąć piłę do przodu.
- ▶ Powoli przesunąć piłę do tyłu.
- ▶ Po kilku milimetrach można docisnąć dźwignię zatraskową [1-7] w dół.

Przy dalszym przesuwaniu do tyłu dźwignia zatraskowa zatraskuje się w drążku pociągowym i ustala piłę na środku stołu (pozycja pilarki stołowej).

Prowadnicę należy używać do prowadzenia obrabianego elementu jako prowadnicę wzdłużną [rysunek 6].

- ▶ Element obrabiany należy doprowadzać ręcznie. W celu bezpiecznego prowadzenia obrabianego elementu przy piłę tarczowej należy używać popychacza [6-1].
- ▶ Jeśli popychacz nie jest używany należy odłożyć go do schowka [2-7].

8.2 Zastosowanie jako pilarka przesuwna

W przypadku pilarek przesuwnych obrabiany element jest nieruchomy, a podczas cięcia przemieszczana jest piła.

- ▶ Zwolnić blokadę piły poprzez obrót w lewo pokręta [2-6].

Aby elementy sterowania do ustawiania piły były wygodnie dostępne, piłę można zablokować poprzez naciśnięcie dźwigni zatraskowej [1-7] w najbardziej przedniej pozycji. Obrót w lewo pokręta [2-6] powoduje ponowne zwolnienie blo-

kady.

- ▶ Aby obrabiany element mógł być dobrze umocowany do stołu pilarskiego, należy odpowiednio zamocować prowadnicę poprzeczną lub kątową [rysunek 1].

Aby przytrzymać obrabiany element, alternatywnie można wprowadzić ściski stolarskie (wypożyczenie) we wpust [1-10].

- ▶ Przeprowadzić cięcie, pociągając piłę pokrętłem [2-6] do przodu.
- ▶ Zanim obrabiany element zostanie usunięty z prowadnicy, po cięciu należy przemieścić agregat pilarski ponownie całkowicie do tyłu, na tylną pozycję wyjściową.

9 Konserwacja i utrzymanie w czystości



OSTRZEŻENIE

Niebezpieczeństwo wypadku, porażenie prądem

- ▶ Przed przystąpieniem do jakiegokolwiek ustawiania, konserwacji lub naprawy należy wyciągnąć wtyczkę przewodu zasilającego.
- ▶ Wszelkie prace konserwacyjne i naprawcze, które wymagają otwarcia obudowy silnika, mogą być wykonywane wyłącznie przez autoryzowany warsztat serwisowy.
- ▶ Jeżeli w instrukcji obsługi nie zostały zawarte inne informacje, to uszkodzone części ochronne i inne części powinny zostać naprawione lub wymienione przez fachowca w uznanym warsztacie.



Obsługa serwisowa i naprawy wyłącznie u producenta lub w warsztatach autoryzowanych: prosimy wybrać najbliższe miejsce spośród adresów zamieszczonych na stronie:

www.festool.com/Service

Należy stosować wyłącznie oryginalne części zamienne firmy Festool. Nr zamówienia pod:

www.festool.com/Service



Urządzenie wyposażone jest w samowytłaczające specjalne szczotki węglowe. Jeśli są one zużyte, następuje automatyczne przerwianie zasilania i urządzenie zatrzymuje się.

Dla zapewnienia prawidłowego funkcjonowania urządzenie należy konserwować w regularnych odstępach czasu:

- Usuwać złogi pyłu poprzez odsysanie.
- Utrzymywać drążki prowadzące w czystości i regularnie smarować.
- Utrzymywać w czystości koła zębate za uchwytem obrotowym [2-3].
- Zużyta lub uszkodzona wkładkę stołową [1-4] należy wymienić.
- W przypadku zatkania kanału odsysającego dolnej ostony przez opadające drzazgi, poprzez odkręcenie pokrętła [5-8] można otworzyć klapę [5-6] na ok. 8 mm, aby usunąć zatkanie.
- Przy dużych zatkaniach lub zakleszczeniach pozostałości po cięciu można odkręcić zamknięcia [5-7] za pomocą sześciokątnego klucza wsuwanego, tak aby klapę [5-6] można było otworzyć całkowicie. Przed uruchomieniem klapę należy ponownie zamknąć.
- Po zakończeniu pracy należy nawinąć przewód zasilający na uchwyty [1-3].
- Tłumik powoduje, że agregat pilarski na całej długości przesuwu równomiernie przesuwa się do tyłu. W przeciwnym wypadku tłumik można wyregulować poprzez otwór [3-5].

Czyszczenie filtra (tylko CS 70 EB)

Jeśli cykle wyłączenia kontroli temperatury (patrz 7.1) bez nadmiernego przeciążenia staną się krótsze, trzeba oczyścić filtr ssania powietrza [3-2].

- ▶ Odkręcić pokrętło [3-1].
 - ▶ Wyjąć wkład filtra.
 - ▶ Wytrzeć pył lub odkurzyć powierzchnię filtra.
 - ▶ Ponownie włożyć filtr.
- ❗ Uszkodzony filtr należy zastąpić nowym wkładem filtracyjnym.

10 Usuwanie

Nie wolno wyrzucać narzędzi elektrycznych wraz z odpadami domowymi! Urządzenia, wyposażenie i opakowania należy przekazać zgodnie z przepisami o ochronie środowiska do odzysku surowców wtórnych. Należy przy tym przestrzegać obowiązujących przepisów państwowych.

Tylko UE: Zgodnie z wytyczną europejską o zużytych urządzeniach elektrycznych i elektronicznych oraz jej adaptacją do prawa krajowego zużyte narzędzia elektryczne muszą być gromadzone osobno i odprowadzane do odzysku surowców wtórnych zgodnego z przepisami o ochronie środowiska.

Informacje dotyczące rozporządzenia REACH:
www.festool.com/reach

11 Oświadczenie o zgodności z normami UE

Pilarka tarczowa stołowa i przesuwna	Nr seryjny
CS 70 E	491304, 491305, 493474
CS 70 EB	491302, 491303, 493559
Rok oznaczenia CE:	1995

Niniejszym oświadczamy na własną odpowiedzialność, że produkt ten spełnia wszystkie obowiązujące wymagania następujących dyrektyw, norm lub dokumentów normatywnych.

2004/108/EG, 2006/42/EG, 2011/65/UE, EN 61029-1, EN 61029-2-1, EN 55014-1, EN 55014-2, EN 61000-3-2, EN 61000-3-3.

Festool Group GmbH & Co. KG

Wertstr. 20, D-73240 Wendlingen, Germany



Dr. Martin Zimmer
Kierownik Działu Badań, Rozwoju i Dokumentacji Technicznej
2012-12-19