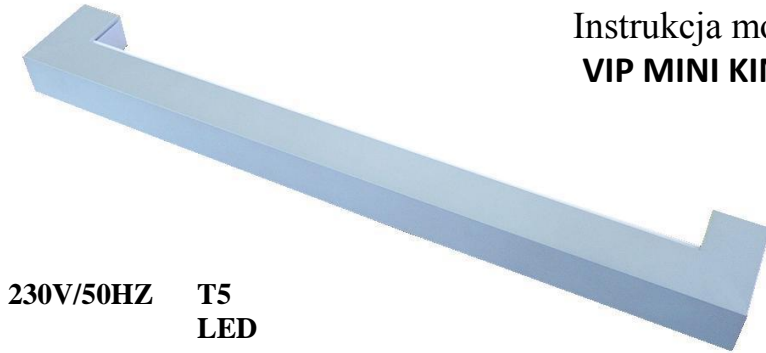


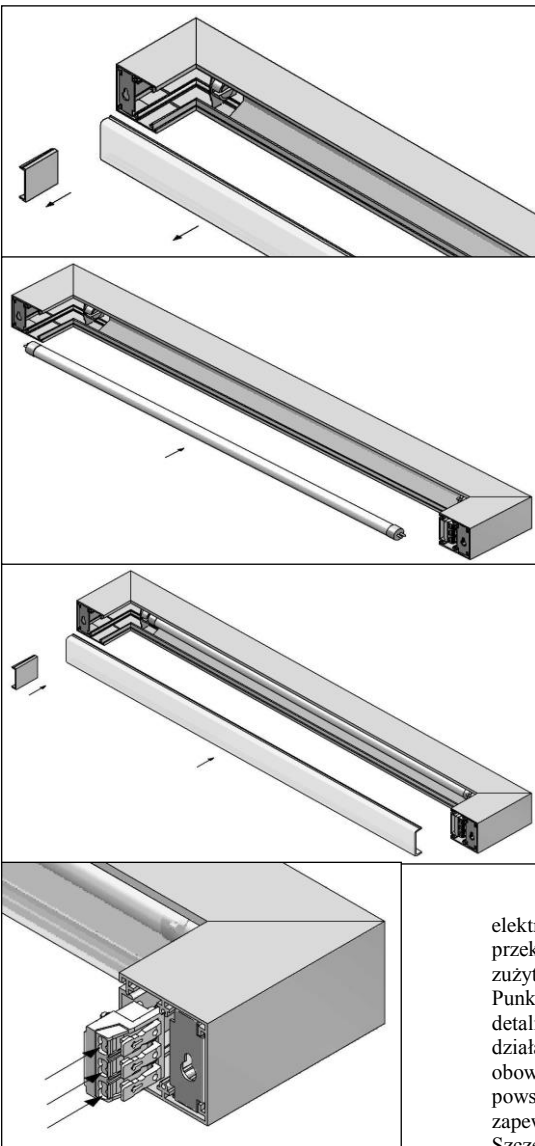
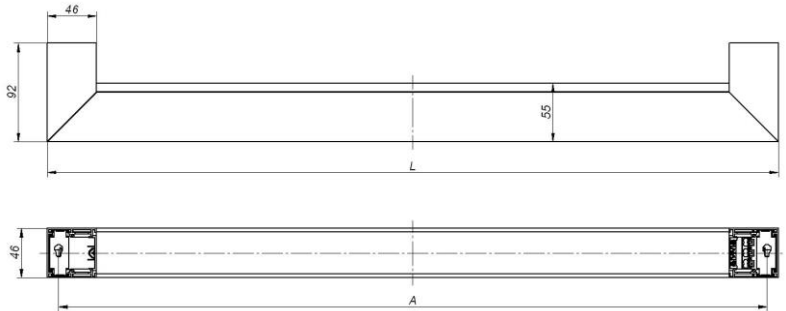
**Instrukcja montażu**  
**VIP MINI KINKIET**



**230V/50HZ T5 LED**



Moc [W]	L [mm]	A [mm]	Waga [kg]
1x14/24 (T5)	684	662	1,2
1x8 (T5)	425	403	0,8
10 (LED)	394	372	0,8
19 (LED)	684	662	1,1



- wyłączyć zasilanie w obwodzie, do którego będzie podłączona oprawa;
- ostrożnie wyjąć oprawę z opakowania,
- zdemontować jedną z kłapek z wewnętrznej części oprawy, i wyjąć klosz (dotyczy tylko źródła T5);
- zamontować źródło światła (dotyczy tylko źródła T5);
- zamontować klosz i wcześniej wyjętą kłapkę (dotyczy tylko źródła T5);
- wywiercić otwory w ścianie wg rozstawu zgodnego z rysunkiem montażowym, w otworach umieścić kołki montażowe;
- podpiąć przewody zasilające do kostki znajdującej się w oprawie zgodnie z oznaczeniami;
- zamontować oprawę na kołkach montażowych.

**Postanowienia końcowe:**

- podłączenie opraw do sieci mogą wykonywać tylko osoby z odpowiednimi uprawnieniami;
- dokonywanie jakichkolwiek czynności wewnątrz oprawy przy włączonym zasilaniu grozi porażeniem elektrycznym;
- producent nie ponosi odpowiedzialności za wady wynikłe z niestosowania zaleceń niniejszej instrukcji;
- producent zastrzega sobie możliwość zmian konstrukcji produktu;
- nie instalować oprawy w pomieszczeniach pozbawionych obiegu powietrza;
- aby zachować bezpieczeństwo funkcjonowania oprawy, należy postępować zgodnie z instrukcją montażu.



Zgodnie z przepisami ustawy z dnia 29 lipca 2005r. o zużytym sprzęcie elektrycznym i elektronicznym zabronione jest umieszczanie z innymi odpadami zużytego sprzętu oznakowanego symbolem przekreślonego kosza. Użytkownik, który zamierza pozbyć się produktu, jest obowiązany do oddania zużytego sprzętu elektrycznego lub elektronicznego do punktu zbierania zużytego sprzętu.

Punkty zbierania prowadzone są między innymi przez sprzedawców hurtowych i detalicznych tego sprzętu, przez gminne jednostki organizacyjne prowadzące działalność z zakresu odbierania odpadów oraz organizacje odzysku. Powyższe obowiązki ustawowe wprowadzone zostały w celu ograniczenia ilości odpadów powstających ze zużytego sprzętu elektrycznego i elektronicznego oraz zapewnienia odpowiedniego poziomu zbierania, odzysku i recyklingu. Szczegóły ustawy znajdują się na stronie: <http://www.gios.gov.pl>

