


Register and win!  
[www.kärcher.com](http://www.kärcher.com)



 Przed pierwszym użyciu urządzenia należy przeczytać oryginalną instrukcję obsługi, postępować według jej wskazań i zachować ją do późniejszego wykorzystania lub dla następnego użytkownika.

Przed pierwszym uruchomieniem należy koniecznie przeczytać uwagi dotyczące bezpieczeństwa nr 5.956-250!

## Spis treści

Wskazówki bezpieczeństwa	PL	..	1
Wskazówki ogólne	PL	..	1
Symbole na urządzeniu	PL	..	2
Symbole w instrukcji obsługi	PL	..	2
Funkcja	PL	..	2
Użytkowanie zgodne z przeznaczeniem	PL	..	2
Odpowiednie nawierzchnie	PL	..	2
Ochrona środowiska	PL	..	2
Gwarancja	PL	..	2
Elementy urządzenia	PL	..	3
Przed pierwszym uruchomieniem	PL	..	4
Składanie kabiny kierowcy	PL	..	4
Blokada/luzowanie hamulca postojowego	PL	..	4
Przemieszczanie zamiatarki bez napędu własnego	PL	..	4
Przemieszczanie zamiatarki z napędem własnym	PL	..	4
Uruchamianie	PL	..	4
Wskazówki ogólne	PL	..	4
Tankowanie	PL	..	4
Prace kontrolne i konserwacyjne	PL	..	4
Działanie	PL	..	4
Regulacja fotela kierowcy	PL	..	4
Regulacja prędkości silnika	PL	..	4
Wybór programów	PL	..	4
Uruchamianie urządzenia	PL	..	4
Jazda	PL	..	4
Zamiatanie	PL	..	5
Opróżnianie zbiornika śmieci	PL	..	5
Wyłączanie urządzenia	PL	..	5
Transport	PL	..	5
Przechowywanie	PL	..	5
Wyłączenie z eksploatacji	PL	..	5
Czyszczenie i konserwacja	PL	..	5
Wskazówki ogólne	PL	..	5
Czyszczenie	PL	..	5
Terminy konserwacji	PL	..	6
Prace konserwacyjne	PL	..	6
Deklaracja zgodności UE	PL	..	10
Usuwanie usterek	PL	..	11
Dane techniczne	PL	..	12

## Wskazówki bezpieczeństwa



*Niebezpieczeństwo uszkodzenia słuchu. W trakcie eksploatacji urządzenia należy koniecznie zakładać odpowiednią ochronę na uszy.*

### Wskazówki ogólne

W przypadku stwierdzenia uszkodzeń transportowych po rozpakowaniu należy powiadomić o tym fakcie sprzedawcę.

- Umieszczone na urządzeniu tabliczki ostrzegawcze zawierają ważne wskazówki dotyczące bezpiecznej eksploatacji.
- Oprócz wskazówek zawartych w instrukcji obsługi należy przestrzegać ogólnych obowiązujących przepisów dotyczących bezpieczeństwa i zapobiegania wypadkom.

### Eksploatacja

#### Niebezpieczeństwo

*Niebezpieczeństwo zranienia, niebezpieczeństwo uszkodzenia!*

**Do przeładunku urządzenia należy użyć odpowiedniej rampy lub żurawia (Uwaga: Ciężar własny urządzenia wynosi 951 kg! Jeżeli zainstalowano zestawy montażowe, ciężar jest jeszcze większy). Nie używać wózków widłowych.**

#### Niebezpieczeństwo

*Ryzyko obrażeń!*

*Jazda po zbyt dużych wzniesieniach grozi przewróceniem.*

- *Wjeżdżać tylko na wzniesienia wynoszące maks. 18% w kierunku jazdy.*

*Szybka jazda na zakręcie grozi przewróceniem.*

- *Zakręty pokonywać powoli.*

*Niestabilne podłoże grozi przewróceniem.*

- *Urządzeniem jeździć wyłącznie po utwardzonej powierzchni.*

*Zbyt duże nachylenie boczne grozi przewróceniem.*

- *Wjeżdżać tylko na wzniesienia do 10% prostopadle do kierunku jazdy.*

- Należy przestrzegać przepisy, zasady i zarządzenia obowiązujące pojazdy mechaniczne.

- Użytkownik ma obowiązek używania urządzenia zgodnie z jego przeznaczeniem. Podczas pracy urządzenia musi on uwzględniać warunki panujące w otoczeniu i uważać na inne osoby, zwłaszcza dzieci.

- Urządzenie może być obsługiwane tylko przez osoby, które zostały przeszkolone w zakresie obsługi lub przedstawiły dowód umiejętności obsługi i zostały wyraźnie do tego wyznaczone.

- Urządzenia nie wolno obsługiwać dzieciom ani młodzieży.

- Zabieranie pasażerów jest niedozwolone.

- Urządzenia na siedzeniu można uruchamiać wyłącznie z poziomu siedzenia.

- Aby uniknąć użycia przez osoby nieupoważnione, należy wyciągnąć kluczyk zapłonowy.

- Urządzenia nie wolno nigdy pozostawiać bez nadzoru dopóki włączony jest silnik. Osoba obsługująca może dopiero wówczas opuścić urządzenie, gdy silnik zostanie zatrzymany, urządzenie zostanie zabezpieczone przed użyciem przez osoby nieupoważnione, zaciągnięty zostanie hamulec postojowy i wyciągnięty zostanie kluczyk zapłonowy.

### Urządzenia z silnikiem spalinowym

#### Niebezpieczeństwo

*Ryzyko obrażeń!*

- *Nie wolno zamykać otworu wydechowego.*

- *Nie pochylać się nad otworem wydechowym i nie chwytać go (niebezpieczeństwo poparzenia).*

- *Nie dotykać silnika napędowego (niebezpieczeństwo poparzenia).*

- *Spaliny są trujące i szkodliwe dla zdrowia, nie należy ich wdychać.*

- *Po wyłączeniu silnik zatrzymuje się z opóźnieniem ok. 3 – 4 sekund. W tym czasie w żadnym wypadku nie zbliżać się do obszaru napędowego.*

### Urządzenia z kabiną kierowcy

- W razie zagrożenia wybić szyby przy użyciu młotka bezpieczeństwa.

#### Wskazówka

*Młotek bezpieczeństwa znajduje się w obszarze nóg operatora, poniżej jego fotela.*



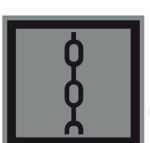
### Wyposażenie dodatkowe i części zamienne

- Stosować wyłącznie wyposażenie dodatkowe i części zamienne dopuszczone przez producenta. Oryginalne wyposażenie i oryginalne części zamienne gwarantują bezpieczną i bezusterkową pracę urządzenia.

- Wybór najczęściej potrzebnych części zamiennych znajduje się na końcu instrukcji obsługi.

- Dalsze informacje o częściach zamiennych dostępne na stronie internetowej [www.kaercher.com](http://www.kaercher.com) w dziale Serwis.

## Symbole na urządzeniu

	Niebezpieczeństwo poparzenia gorącymi powierzchniami. Przed pracą z urządzeniem, odczekać aż wystarczająco ostygnie układ wydechowy.
	Prace w obrębie urządzenia wykonywać zawsze w odpowiednich rękawicach.
	Niebezpieczeństwo zgniecenia przez zakleszczenie między ruchomymi częściami pojazdu
	Niebezpieczeństwo zranienia obracającymi się częściami. Nie dotykać.
	Ryzyko pożaru. Nie zasysać płonących ani żarzących się przedmiotów.
	Oprawa łańcucha / punkt żurawia Punkt mocowania
	Ciśnienie w oponach (maks.) 0.8 MPa 8.0 bar
	Punkty mocowania podnośnika pojazdu
	Regulacja walca zamiatającego
	Maks. nachylenie podłoża przy jeździe z podniesionym pojemnikiem na śmieci.

## Symbole w instrukcji obsługi

### ⚠ Niebezpieczeństwo

Przy bezpośrednim niebezpieczeństwie, prowadzącym do ciężkich obrażeń ciała lub do śmierci.

### ⚠ Ostrzeżenie

Przy możliwości zaistnienia niebezpiecznej sytuacji mogącej prowadzić do ciężkich obrażeń ciała lub śmierci.

### Uwaga

Przy możliwości zaistnienia niebezpiecznej sytuacji mogącej prowadzić do lekkich obrażeń ciała lub szkód materialnych.

## Funkcja

Zamiatarka pracuje na zasadzie szufli.

- Obracający się walec zamiatający odprowadza brud bezpośrednio do pojemnika na śmieci.
- Miotła boczna czyści narożniki i krawędzie zamiatanej powierzchni i kierują zanieczyszczenia w stronę walca zamiatającego.
- Drobną pył zasysany jest poprzez filtr pyłowy przez dmuchawę ssącą.

## Użytkowanie zgodne z przeznaczeniem

Zamiatarkę należy stosować wyłącznie zgodnie z niniejszą instrukcją obsługi.

- ➔ Przed rozpoczęciem pracy należy sprawdzić urządzenie z wyposażeniem roboczym pod kątem prawidłowego stanu i bezpieczeństwa eksploatacji. Jeżeli nie jest on poprawny, to sprzęt takiego nie wolno używać.
- Zamiatarka jest przeznaczona do zamiatania zanieczyszczonych powierzchni zewnętrznych.
- Urządzenia nie wolno używać w zamkniętych pomieszczeniach.
- Urządzenia na siedzeniu, które nie posiadają odpowiedniego wyposażenia (opcja fabryczna) nie są dopuszczone do otwartego ruchu drogowego.
- Urządzenie może być używane na drogach publicznych jedynie po uprzedniej zgodzie wydanej przez właściwy urząd kontroli.
- Urządzenie nie jest przystosowane do odsysania pyłów szkodliwych dla zdrowia.
- Nie należy dokonywać żadnych modyfikacji urządzenia.
- Nigdy nie zamiatać i nie zasysać cieczy wybuchowych, gazów palnych ani nierozcieńczonych kwasów lub rozpuszczalników! Zaliczają się do nich benzyna, rozcieńczalniki do farb lub olej opałowy, które w wyniku zmieszania z zasysanym powietrzem mogą tworzyć opary lub mieszanki wybuchowe, ponadto aceton, nierozcieńczone kwasy i rozpuszczalniki, mogące zniszczyć materiały, z których wykonane jest urządzenie.

- Nie zamiatać i nie zasysać płonących ani żarzących się przedmiotów.
- Urządzenie jest przeznaczone wyłącznie do zastosowania w celach wymienionych w instrukcji obsługi.
- Urządzenie może pracować wyłącznie na powierzchniach wskazanych przez właściciela lub jego pełnomocnika.
- Przebywanie w obszarze zagrożenia jest zabronione. Eksploatacja urządzenia w pomieszczeniach zagrożonych wybuchem jest zabroniona.
- Zasadniczo obowiązuje zasada: nie przechowywać łatwo zapalnych materiałów w pobliżu urządzenia (niebezpieczeństwo wybuchu/pożaru).

## Odpowiednie nawierzchnie

### ⚠ Niebezpieczeństwo

Niebezpieczeństwo zranienia. Sprawdzić nośność podłoża przed dokonaniem najazdu na nie.

- asfalt
- podłoga przemysłowa
- jastrych
- beton
- kostka brukowa

### Uwaga

Niebezpieczeństwo uszkodzenia! Nie zamiatać taśm, sznurków ani drutów, gdyż mogą się one owinąć o walec zamiatający.

## Ochrona środowiska



Materiał, z którego wykonano opakowanie nadaje się do wtórnego przetworzenia. Prosimy nie wyrzucać opakowania do śmieci z gospodarstw domowych, lecz oddać do recyklingu.



Zużyte urządzenia zawierają cenne surowce wtórne, które powinny być oddawane do utylizacji. Akumulatory, olej i tym podobne substancje nie powinny przedostać się do środowiska naturalnego. Prosimy o utylizację starych urządzeń w odpowiednich placówkach zbierających surowce wtórne.

### Wskazówki dotyczące składników (REACH)

Aktualne informacje dotyczące składników znajdują się pod:

[www.kaercher.com/REACH](http://www.kaercher.com/REACH)

## Gwarancja

W każdym kraju obowiązują warunki gwarancji określone przez odpowiedniego lokalnego dystrybutora. Ewentualne usterki urządzenia usuwane są w okresie gwarancji bezpłatnie, o ile spowodowane są błędem materiałowym lub produkcyjnym. W sprawach napraw gwarancyjnych prosimy kierować się z dowodem zakupu do dystrybutora lub do autoryzowanego punktu serwisowego.

## Elementy urządzenia



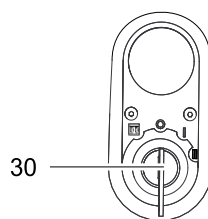
### KM 130/300 R D

- 1 Kabina kierowcy (opcja)
- 2 Drzwi kabiny (opcja)
- 3 Wlew paliwa
- 4 Punkt mocowania (4 szt.)
- 5 walec zamiatający
- 6 Koło przednie
- 7 Miotła boczna
- 8 Oświetlenie (opcja)
- 9 zbiornik śmieci
- 10 Blokada pokrywy urządzenia
- 11 Wycieraczka (opcja)
- 12 Osłona silnika
- 13 Koło tylne
- 14 Blokada kabiny kierowcy
- 15 Obrotowe światło ostrzegawcze
- 16 Cyklon
- 17 Dźwignia zabezpieczająca kabiny kierowcy
- 18 Regulator walca zamiatającego (nie przedstawiony)

- 20 Klawisze funkcyjne
- 21 Wskaźnik wielofunkcyjny
- 22 Skrzynka bezpieczeństwa miejsca pracy
- 23 kierownica
- 24 stacyjka
- 25 Hamulec postojowy
- 26 Regulator prędkości obrotowej silnika
- 27 Fotel (z przełącznikiem kontaktu fotela)
- 28 Pedał hamulca
- 29 Pedał jazdy

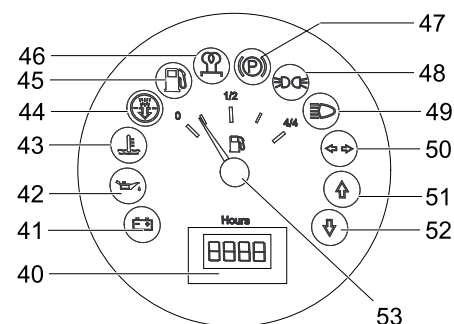
- 31 Włącznik oświetlenia roboczego (opcja)
- 32 Włącznik obrotowego światła ostrzegawczego
- 33 Klakson
- 34 Czyszczenie filtra
- 35 Przełącznik wyboru kierunku jazdy
- 36 Nawilżanie miotły bocznej (opcja)
- 37 Dmuchawa
- 38 Otwieranie / zamykanie pokrywy pojemnika
- 39 Podnoszenie/opuszczanie zbiornika śmieci

### Stacyjka (24)



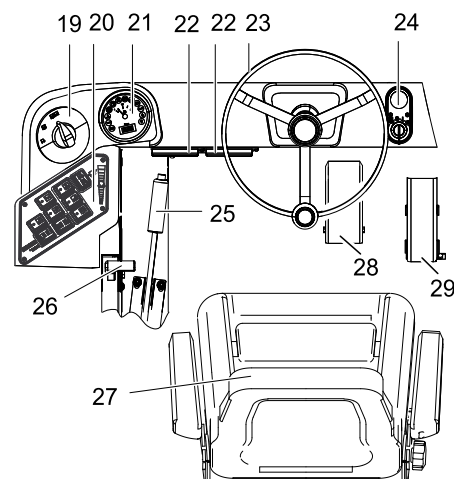
- 30 Kluczyk zapłonowy
- Symbol włókna żarówki: żarzenie
- Położenie 0: Wyłączyć silnik
- Położenie 1: Włączyć zapłon
- Położenie 2: Uruchomić silnik

### Wskaźnik wielofunkcyjny (21)



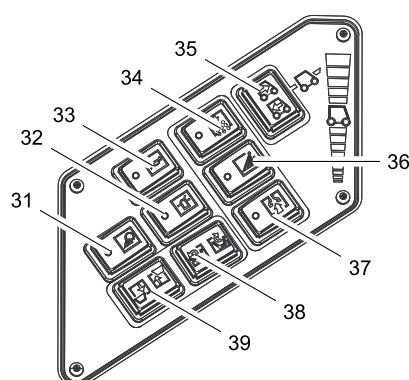
- 40 Licznik czasu pracy
- 41 Światło ostrzegawcze ładunku
- 42 Świadełko ostrzegawcze ciśnienia oleju
- 43 Świadełko ostrzegawcze temperatury zimnej wody
- 44 Powietrze zasysane przez silnik
- 45 Kontrolka rezerwy paliwa
- 46 Kontrolka żarzenia wstępnego
- 47 Kontrolka (nie podłączona)
- 48 Kontrolka świateł postojowych (opcja)
- 49 Kontrolka świateł mijania (opcja)
- 50 Kontrolka kierunkowskazów (opcja)
- 51 Kontrolka kierunku jazdy do przodu
- 52 Kontrolka kierunku jazdy do tyłu
- 53 Wskaźnik poziomu paliwa

### Pole obsługi



- 19 przełącznik programów

### Klawisze funkcyjne (20)





## Przed pierwszym uruchomieniem

### Składanie kabiny kierowcy

W celu przeprowadzenia różnych czynności może się pojawić konieczność złożenia kabiny kierowcy.

- Wskazówka:** Kabinę kierowcy można przechylić tylko na równym podłożu ( $\pm 5^\circ$ ).
- Otworzyć blokadę kabiny kierowcy.
  - Przechylić kabinę kierowcy ku górze, aż do zablokowania dźwigni zabezpieczającej.



- Przed przechyleniem kabiny kierowcy należy odblokować dźwignię zabezpieczającą.

### Blokada/luzowanie hamulca postojowego

- Zwolnić hamulec postojowy, a przy tym nacisnąć pedał hamulca.
- Zablokować hamulec postojowy, a przy tym nacisnąć pedał hamulca.

### Przemieszczanie zamiatarki bez napędu własnego

- Otworzyć osłonę silnika.
- Dźwignię biegu jałowego pompy hydraulicznej odchylić z boku ku dołowi o  $90^\circ$ .



#### Uwaga

- Zamiatarki bez napędu własnego nie należy przemieszczać na długich odcinkach i nie szybciej niż z przekraczającą 10 km/h.
- Po przesunięciu, ponownie złożyć ku górze dźwignię biegu jałowego.

### Przemieszczanie zamiatarki z napędem własnym

- Po przesunięciu, ponownie złożyć ku górze dźwignię biegu jałowego.

## Uruchamianie

### Wskazówki ogólne

- Przed pierwszym uruchomieniem przeczytać instrukcję obsługi producenta silnika i zwrócić szczególną uwagę na wskazówki dotyczące bezpieczeństwa.
- Zaparkować zamiatarkę na równej powierzchni.
- Wyjąć kluczyk zapłonowy.
- Zablokować hamulec postojowy.

### Tankowanie

#### ⚠ Niebezpieczeństwo

##### Niebezpieczeństwo wybuchu!

- Można stosować wyłącznie paliwo podane w instrukcji obsługi.
- Nie tankować w pomieszczeniach zamkniętych.
- Palenie tytoniu i używanie otwartego ognia jest zabronione.
- Uważać, aby paliwo nie dostało się na gorące powierzchnie.
- Sprawdzić stan paliwa przez wskaźnik poziomu paliwa.
- Wyłączyć silnik.
- Nakręcić korek wlewu paliwa.
- Zatankować olej napędowy.
- Wytrzeć przelane paliwo i zamknąć wlew paliwa.

### Prace kontrolne i konserwacyjne

- Sprawdzić poziom oleju silnikowego.
- Sprawdzić chłodnicę wody.
- Skontrolować walec zamiatający.
- Sprawdzić ciśnienie powietrza w oponach.
- Ustawić fotel kierowcy.
- Wyczyścić filtr pyłowy.

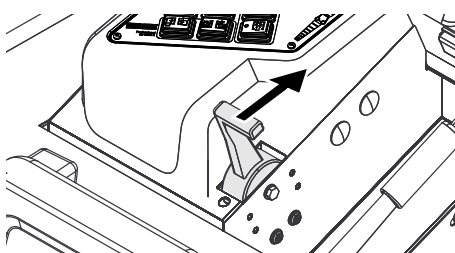
**Wskazówka:** Opis, patrz rozdział Długość i konserwacja.

## Działanie

### Regulacja fotela kierowcy

- Dźwignię regulacji fotela pociągnąć na zewnątrz.
- Przesunąć fotel, zwolnić i zatrzasnąć dźwignię.
- Spróbować przesunąć fotel do przodu i do tyłu, aby sprawdzić, czy jest zablokowany.

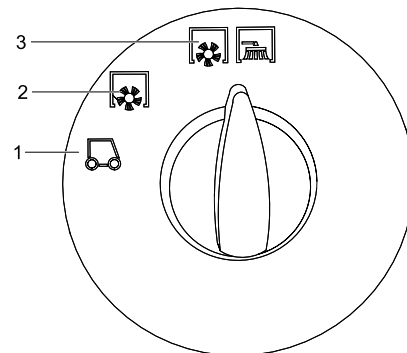
### Regulacja prędkości silnika



- Przesunąć dźwignię gazu całkowicie do przodu (wysoka prędkość obrotowa).

**Wskazówka:** Prędkość obrotowa szczotki bocznej i walca zamiatającego zależy od prędkości obrotowej silnika.

### Wybór programów



- 1 Transport
- 2 Zamiatać przy użyciu zamiatarki
- 3 Zamiatanie walcem zamiatającym i miotłami bocznymi

### Uruchamianie urządzenia

- Wskazówka:** Urządzenie jest wyposażone w wyłącznik stykowy fotela. Po opuszczeniu fotela kierowcy urządzenie wyłącza się.
- Zająć miejsce na fotelu operatora.
  - Ustawić przełącznik wyboru kierunku jazdy w pozycji środkowej.
  - Zablokować hamulec postojowy.
  - Regulator prędkości obrotowej silnika przesunąć o 1/3 do przodu.

### Żarzenie

- Włożyć kluczyk do stacyjki.
  - Przekręcić kluczyk w stacyjce do położenia „Włókno żarówki“.
- Świeci się kontrolka żarzenia.

### Włączyć silnik

- Po zgaśnięciu kontrolki żarzenia, przekręcić kluczyk do położenia „II“.
- Po uruchomieniu urządzenia zwolnić kluczyk zapłonowy.

**Wskazówka:** Nigdy nie włączać rozrusznika na dłużej niż 10 sekund. Przed ponownym włączeniem rozrusznika odczekać przynajmniej 10 sekund.

### Jazda

- Ustawianie przełącznika programów do pozycji transportowej
- Przesunąć dźwignię gazu całkowicie do przodu (wysoka prędkość obrotowa).
- Nacisnąć i przytrzymać pedał hamulca.
- Zwolnić hamulec postojowy.

### Jazda do przodu

- Ustawić przełącznik kierunku jazdy na „Do przodu“.
- Powoli wcisnąć pedał jazdy.

### Jazda do tyłu

#### ⚠ Niebezpieczeństwo

Ryzyko obrażeń! Przy jeździe wstecz nie może powstać żadne niebezpieczeństwo dla osób trzecich; w razie konieczności należy osoby odpowiednio pouczyć.

## Uwaga

Niebezpieczeństwo uszkodzenia. Używać przełącznik wyboru kierunku jazdy tylko przy wyłączonym urządzeniu.

- Ustawić przełącznik wyboru kierunku jazdy na „Do tyłu”.
- Powoli wciskać pedał jazdy.

## Zachowanie podczas jazdy

- Za pomocą pedału jazdy można płynnie regulować prędkość jazdy.
- Należy unikać gwałtownego naciskania pedału, ponieważ może prowadzić to do uszkodzenia układu hydraulicznego.
- W przypadku spadku mocy na wzniesieniach lekko zwolnić pedał jazdy.

## Hamowanie

- Zwolnić pedał jazdy, urządzenie hamuje samoczynnie i zatrzymuje się.

**Wskazówka:** Skuteczność hamowania można wesprzeć przez naciśnięcie pedału hamulca.

## Przejeżdżanie po przeszkodach

Do jazdy po nieruchomo stojących przeszkodach o wysokości do 70 mm:

- Powoli i ostrożnie przejechać przodem.

Do jazdy po nieruchomo stojących przeszkodach o wysokości ponad 70 mm:

- Przeszkody należy przejeżdżać wyłącznie przy użyciu odpowiedniej rampy.

## Zamiatanie

### Uwaga

Nie zgarniać taśm pakowych, drutów itp., ponieważ może to spowodować uszkodzenie mechanizmu zamiatającego.

**Wskazówka:** Aby zapewnić optymalną skuteczność czyszczenia, należy dostosować prędkość jazdy do panujących warunków.

**Wskazówka:** Podczas eksploatacji należy w regularnych odstępach czasu opróżnić zbiornik śmieci.

**Wskazówka:** Podczas eksploatacji należy w regularnych odstępach czasu opróżnić filtr pyłowy.

## Zamiatanie suchego podłoża

- Włączyć dmuchawę.



- Przy czyszczeniu powierzchni należy ustawić przełącznik programów na zamiatanie za pomocą walca.
- Przy czyszczeniu krawędzi bocznych ustawić przełącznik programów na zamiatanie za pomocą walca i miotły bocznej.

## Zamiatanie wilgotnego lub mokrego podłoża

- Wyłączyć dmuchawę.
- Przy czyszczeniu powierzchni należy ustawić przełącznik programów na zamiatanie za pomocą walca.
- Przy czyszczeniu krawędzi bocznych ustawić przełącznik programów na zamiatanie za pomocą walca i miotły bocznej.

## Opróżnianie zbiornika śmieci

### ⚠ Niebezpieczeństwo

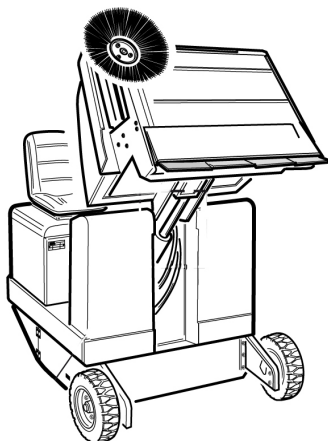
Ryzyko obrażeń! Podczas opróżniania w zasięgu zbiornika śmieci nie mogą przebywać żadne osoby ani zwierzęta.

### ⚠ Niebezpieczeństwo

Niebezpieczeństwo zgniecenia! Nigdy nie wkładać rąk pomiędzy zespół drążków mechanizmu opróżniającego. Nie przebywać pod uniesionym zbiornikiem.

### ⚠ Niebezpieczeństwo

Niebezpieczeństwo przewrócenia się! Podczas opróżniania zaparkować urządzenie na równym podłożu.



- Ustawić przełącznik programów do pozycji transportu.
- Podnieść zbiornik śmieci.
- Powoli najeżdżać na pojemnik zbiorczy.
- Zablokować hamulec postojowy.
- Opróżnić zbiornik na śmieci.
- Zwolnić hamulec postojowy.
- Powoli odjeżdżać od pojemnika zbiorczego.
- Odchylić zbiornik na śmieci aż do pozycji końcowej.
- Opuścić zbiornik na śmieci do pozycji końcowej.

## Wyłączanie urządzenia

- Przesunąć regulator prędkości obrotowej silnika całkiem do tyłu.
- Nacisnąć i przytrzymać pedał hamulca.
- Zablokować hamulec postojowy.
- Obrócić kluczyk zapłonowy w położenie „0” i wyjąć go.

## Transport

### ⚠ Niebezpieczeństwo

Niebezpieczeństwo zranienia i uszkodzenia! Zwrócić uwagę na ciężar urządzenia w czasie transportu.

- Obrócić kluczyk zapłonowy w położenie „0” i wyjąć go.
- Zablokować hamulec postojowy.
- Zabezpieczyć urządzenie punktach mocowania (4 szt.) za pomocą pasów mocujących, lin i łańcuchów.
- Zabezpieczyć koła urządzenia klinami.

- W trakcie transportu w pojazdach należy urządzenie zabezpieczyć przed poślizgiem i przechyleniem zgodnie z obowiązującymi przepisami.

## Przechowywanie

### ⚠ Niebezpieczeństwo

Niebezpieczeństwo zranienia i uszkodzenia! Zwrócić uwagę na ciężar urządzenia przy jego przechowywaniu.

## Wyłączenie z eksploatacji

W przypadku, gdy zamiatarka nie jest eksploatowana przez dłuższy czas, należy przestrzegać następujących punktów:

- Zaparkować zamiatarkę na równej powierzchni.
- Podnieść walec zamiatający i miotły boczne, aby nie uszkodzić włosia.
- Obrócić kluczyk zapłonowy w położenie „0” i wyjąć go.
- Zablokować hamulec postojowy.
- Zabezpieczyć maszynę zamiatającą przed stoczeniem się.
- Wymienić olej silnikowy.
- W przypadku oczekiwanego mrozu sprawdzić, czy w wodzie chłodzącej jest wystarczająca ilość środka przeciwdziałającego zamarzaniu.
- Oczyszczyć zamiatarkę wewnątrz i na zewnątrz.
- Naładować akumulator i go odłączyć.

## Czyszczenie i konserwacja

### Wskazówki ogólne

- Naprawy mogą być wykonywane wyłącznie przez autoryzowane placówki serwisu lub osoby wykwalifikowane w tym zakresie, którym znane są wszystkie istotne przepisy bezpieczeństwa.
- Urządzenia przenośne stosowane do celów przemysłowych podlegają kontroli bezpieczeństwa zgodnie z VDE 0701.
- Zaparkować zamiatarkę na równej powierzchni.
- Obrócić kluczyk zapłonowy w położenie „0” i wyjąć go.
- Zablokować hamulec postojowy.

### Czyszczenie

#### Uwaga

Niebezpieczeństwo uszkodzenia! Urządzenia nie wolno czyścić za pomocą węża ani strumienia wody pod ciśnieniem (niebezpieczeństwo zwarcia lub innych uszkodzeń).

#### Czyszczenie wnętrza urządzenia

### ⚠ Niebezpieczeństwo

Ryzyko obrażeń! Nosić maskę przeciwpyłową i okulary ochronne.

- Oczyszczyć urządzenie szmatką.
- Przedmuchać urządzenie sprężonym powietrzem.

### Czyszczenie urządzenia z zewnątrz

- Wytrzeć urządzenie szmatką nasyoną łagodnym roztworem czyszczącym.

**Wskazówka:** Nie używać agresywnych środków czyszczących.

### Terminy konserwacji

#### Przestrzegać listy kontrolnej 5.950-646.0!

**Wskazówka:** Licznik godzin roboczych podaje termin konserwacji.

#### Konserwacja przeprowadzana przez klienta

**Wskazówka:** Przeprowadzenie wszystkich prac serwisowych i konserwacyjnych wykonywanych przez klienta należy powierzać wykwalifikowanemu specjalście. W razie potrzeby można zwrócić się zawsze do autoryzowanego sprzedawcy produktów firmy Kärcher.

#### Codziennie:

- Sprawdzić poziom oleju silnikowego.
- Sprawdzić poziom wody chłodzącej.
- Sprawdzić ciśnienie powietrza w oponach.
- Skontrolować stopień zużycia walca zmiatającego i miotły bocznej i w razie potrzeby usunąć zaplątane nici, sznurki itp.
- Napełnić zbiornik paliwa.
- Sprawdzić filtr paliwa.
- Sprawdzić cyklon i filtr powietrza, a w razie potrzeby wyczyścić.
- Sprawdzić działanie wszystkich elementów obsługi.
- Sprawdzić urządzenie pod kątem uszkodzeń.

#### Co tydzień:

- Wyczyścić chłodnicę wody.
- Wyczyścić chłodnicę oleju hydraulicznego.
- Sprawdzić instalację hydrauliczną.
- Sprawdzić poziom oleju hydraulicznego.
- Sprawdzić poziom płynu hamulcowego.
- Sprawdzić, czy listwy uszczelniające nie są zużyte, w razie konieczności wymienić.
- Sprawdzić i nasmarować pokrywę pojemnika.

#### Co 50 godzin roboczych:

- Spuścić wodę z wodooddzielacza Diesla

#### Konserwacja w przypadku zużycia:

- Wymienić listwy uszczelniające.
- Ustawić wzgl. wymienić boczne uszczelnienia.
- Wymienić walec zmiatający.
- Wymienić miotły boczne.

**Wskazówka:** Opis, patrz rozdział Prace konserwacyjne.

#### Konserwacja przeprowadzana przez serwis producenta

#### Po 50 godzinach roboczych:

- Przeprowadzić pierwszą kontrolę zgodnie ze wskazaniem zeszytu konserwacji.

#### Po 250 godzinach roboczych:

- Przeprowadzić kontrolę zgodnie ze wskazaniem zeszytu konserwacji.

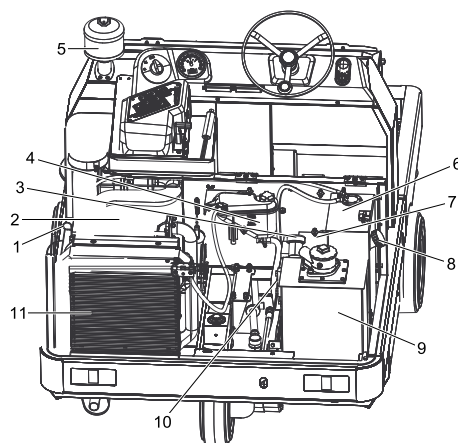
**Wskazówka:** Aby zachować prawo do świadczeń gwarancyjnych, w trakcie obowiązywania gwarancji wszelkie prace serwisowe i konserwacyjne należy zlecać serwisowi producenta, zgodnie z książką serwisową.

### Prace konserwacyjne

Przygotowanie:

- Zaparkować zmiatarke na równej powierzchni.
- Obrócić kluczyk zapłonowy w położeniu „0” i wyjąć go.
- Zablokować hamulec postojowy.

#### Przegląd



- 1 Wskaźnik poz. oleju
- 2 3-cylindrowy silnik wysokoprężny
- 3 Króciec wlewy oleju hydraulicznego
- 4 Zbiornik wody chłodzącej
- 5 Cyklon
- 6 Zbiornik paliwa
- 7 Akumulator
- 8 Korek zbiornika paliwa
- 9 Zbiornik oleju hydraulicznego
- 10 Wziernik
- 11 Chłodnica wody

#### Ogólne zasady bezpieczeństwa

##### ⚠ Niebezpieczeństwo

*Niebezpieczeństwo zranienia! Przy podniesionym zbiorniku na śmieci zawsze zakładać drążek zabezpieczający.*



- 1 Uchwyt drążka zabezpieczającego
  - 2 Drążek zabezpieczający
- Odchylić drążek zabezpieczający ku górze w celu dokonania opróżnienia wysokościowego i włożyć do uchwytu (zabezpieczonego).



Prosimy o dopilnowanie, aby olej silnikowy, olej opałowy, olej napędowy i benzyna nie dostały się do środowiska! Chronić należy podłoże, a stary olej usuwać zgodnie z przepisami o ochronie środowiska naturalnego.

#### Zasady bezpieczeństwa dotyczące akumulatorów

Podczas obchodzenia się z akumulatorami należy przestrzegać następujących wskazań ostrzegawczych:

	Przestrzegać wskazówek na akumulatorze, w instrukcji obsługi i w instrukcji obsługi pojazdu!
	Nosić okulary ochronne!
	Nie pozwalać dzieciom na dostęp do elektrolitu i akumulatorów!
	Niebezpieczeństwo wybuchu!
	Zakaz palenia oraz używania otwartego ognia i przedmiotów iskrzących!
	Niebezpieczeństwo!
	Pierwsza pomoc!
	Ostrzeżenie!
	Utylizacja!
	Nie wyrzucać akumulatorów do śmieci!

##### ⚠ Niebezpieczeństwo

*Niebezpieczeństwo wybuchu! Nie kłaść na akumulatorze, czyli na biegunach i łącznikach ogni, narzędzi ani podobnych przedmiotów.*

##### ⚠ Niebezpieczeństwo

*Ryzyko obrażeń! Nie dopuścić do zetknięcia się ran z ołowiem. Po pracy z akumulatorami zawsze dokładnie czyścić ręce.*



### ⚠ **Niebezpieczeństwo**

*Niebezpieczeństwo pożaru i wybuchu!*

- Palenie tytoniu i używanie otwartego ognia jest zabronione.
- Pomieszczenia, w których ładowane są akumulatory, muszą mieć dobrą wentylację, bo przy ładowaniu powstaje gaz wybuchowy.

### ⚠ **Niebezpieczeństwo**

*Niebezpieczeństwo oparzenia środkiem żrącym!*

- Wypryski kwasu w oku wzgl. na skórze wypłukać przy użyciu wielkiej ilości czystej wody.
- Potem niezwłocznie zawiadomić lekarza.
- Zanieczyszczoną odzież wymyć wodą.

### **Montaż i podłączanie akumulatora**

- Włożyć akumulator w odpowiedni uchwyt.
- Przykręcić uchwyty do spodniej części akumulatora.
- Podłączyć zacisk biegunowy (czerwony przewód) do bieguna dodatniego (+).
- Podłączyć zacisk biegunowy do bieguna ujemnego (-).

**Wskazówka:** Sprawdzić, czy bieguny akumulatora i zaciski są odpowiednio zabezpieczone wazeliną.

### **Sprawdzanie poziomu i uzupełnianie płynu w akumulatorze**

#### **Uwaga**

*W przypadku akumulatorów elektrolitowych regularnie sprawdzać poziom płynu.*

- Kwas naładowanego akumulatora ma przy 20°C ciężar specyficzny wynoszący 1,28 kg/l.
- Kwas częściowo rozładowanego akumulatora ma ciężar specyficzny wynoszący między 1,00 a 1,28 kg/l.
- We wszystkich ogniwach ciężar specyficzny kwasu musi być jednakowy.
- Odkręcić wszystkie zamknięcia ogniw.
- Pobrać próbkę z każdego ogniwa za pomocą próbника.
- Próbkę kwasu umieścić ponownie w tym samym ogniwie.
- Gdy poziom płynu jest zbyt mały, włączyć do ogniwa wodę destylowaną do oznaczenia.
- Naładować akumulator.
- Przykręcić zamknięcia ogniw.

### **Ładowanie akumulatora**

#### ⚠ **Niebezpieczeństwo**

*Ryzyko obrażeń! Przestrzegać wskazówek bezpieczeństwa dotyczących obchodzenia się z akumulatorami. Przestrzegać instrukcji obsługi producenta ładowarki.*

#### ⚠ **Niebezpieczeństwo**

*Akumulator ładować tylko odpowiednią ładowarką.*



- Odkręcić wszystkie zamknięcia ogniw.
- Podłączyć przewód bieguna dodatniego ładowarki do złącza dodatniego akumulatora.
- Podłączyć przewód bieguna ujemnego ładowarki do złącza ujemnego akumulatora.
- Podłączyć urządzenie do zasilania i włączyć ładowarkę.
- Ładować akumulator możliwie najmniejszym prądem ładowania.

**Wskazówka:** Po załadowaniu akumulatora, ładowarkę oddzielić najpierw od sieci, a następnie od akumulatora.

#### **Demontaż akumulatora**

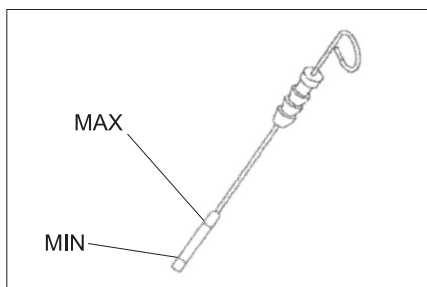
- Odłączyć zacisk biegunowy od bieguna ujemnego (-).
- Odłączyć zacisk biegunowy od bieguna dodatniego (+).
- Poluzować uchwyty na spodniej części akumulatora.
- Wyjąć akumulator z uchwytu.
- Zużyty akumulator poddać utylizacji zgodnie z obowiązującymi przepisami.

### **Sprawdzanie poziomu i uzupełnianie oleju silnikowego**

#### ⚠ **Niebezpieczeństwo**

*Niebezpieczeństwo poparzenia!*

- Odczekać, aż silnik ostygnie.
- Poziom oleju silnikowego sprawdzać najwcześniej po 5 minutach od wyłączenia silnika.
- Wyjąć bagnet pomiarowy.
- Wytrzeć i włożyć bagnet pomiarowy.
- Wyjąć bagnet pomiarowy.
- Odczytać poziom oleju.
- Ponownie wsunąć bagnet pomiarowy oleju.



- Poziom oleju musi znajdować się między znacznikiem „MIN” a „MAX”.
- Jeśli poziom oleju jest niższy od znacznika „MIN”, uzupełnić olej silnikowy.
- Nie wypełniać silnika olejem powyżej znacznika „MAX”.
- Poluzować śrubę zamykającą otwór wlewu oleju.
- Dopełnić olej silnikowy.

#### **Gatunek oleju: patrz Dane techniczne**

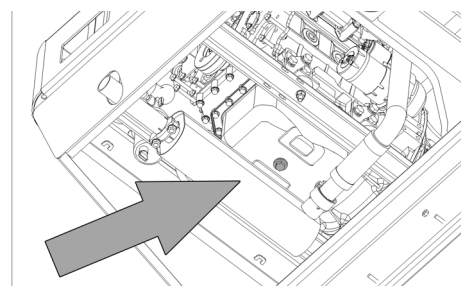
- Zamknąć otwór wlewowy oleju.
- Odczekać przynajmniej 5 minut.
- Sprawdzić poziom oleju silnikowego.

### **Wymiana oleju silnikowego i filtra oleju silnikowego**

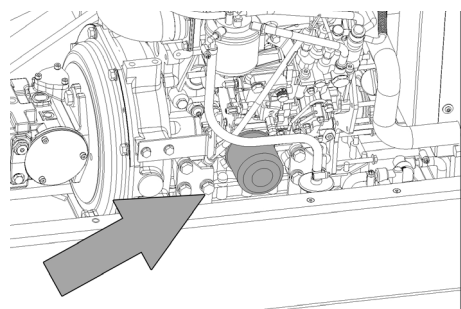
#### **Uwaga**

*Niebezpieczeństwo poparzenia gorącym olejem!*

- Przygotować zbiornik przechwytyjący na co najmniej 6 litrów oleju.
- Odczekać, aż silnik ostygnie.



- Wykręcić korek spustowy oleju.
- Poluzować śrubę zamykającą otwór wlewu oleju.
- Spuścić olej.



- Wykręcić filtr oleju.
- Wyczyścić oprawę i powierzchnie uszczelnione.
- Przed montażem nowego filtra oleju posmarować go olejem.
- Zamontować nowy filtr oleju i mocno dokręcić ręką.
- Wkręcić śrubę spustową oleju z nową uszczelką.

**Wskazówka:** Dokręcić śrubę spustową oleju kluczem dynamometrycznym na ustawionym na 25 Nm.

- Dopełnić olej silnikowy.

#### **Gatunek oleju: patrz Dane techniczne**

- Zamknąć otwór wlewowy oleju.
- Włączyć turbinę na ok. 10 sek.
- Sprawdzić poziom oleju silnikowego.

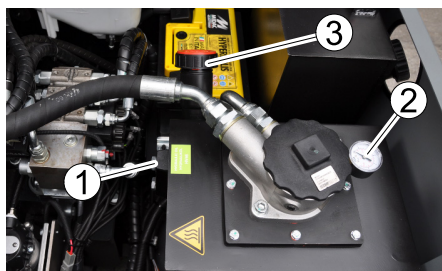


## Sprawdzić i uzupełnić poziom oleju hydraulicznego

### Wskazówka

Pojemnika na śmieci nie można podnieść.

- Otworzyć osłonę silnika.



- 1 Wziernik
- 2 Manometr
- 3 Korek zamykający, otwór wlewu oleju

- Sprawdzić poziom oleju hydraulicznego we wzierniku.

– Poziom oleju musi znajdować się między znacznikiem „MIN” a „MAX”.

– Jeśli poziom oleju jest niższy od znacznika „MIN”, dolać oleju hydraulicznego.

- Odkręcić korek zamykający otwór wlewu oleju.

- Wyczyścić obszar wlotu.

- Dolać oleju hydraulicznego.

**Gatunek oleju: patrz Dane techniczne**

- Nakręcić korek zamykający otwór wlewu oleju.

### Wskazówka

Jeżeli manometr wskazuje podniesione ciśnienie oleju hydraulicznego, serwis firmy Kärcher musi wymienić filtr oleju hydraulicznego.

### Kontrola instalacji hydraulicznej

- Zablokować hamulec postojowy.

- Uruchomić silnik.

Konserwację instalacji hydraulicznej przeprowadza tylko serwis firmy Kärcher.

- Sprawdzić szczelność wszystkich węży hydraulicznych i przyłączy.

### Kontrola i konserwacja chłodnicy wody

#### ⚠ Niebezpieczeństwo

Niebezpieczeństwo oparzenia gorącą wodą! Pozwolić na przynajmniej 20-minutowe wychłodzenie chłodnicy.

- Sprawdzić poziom wody w chłodnicy na zbiorniku wyrównawczym (poziom wody między MIN a MAX).

- Wyczyścić płytki chłodnicy.

- Sprawdzić szczelność węży chłodnicy i przyłączy.

- Wyczyścić wentylator.

### Sprawdzanie walca zmiatającego

- Uruchomić silnik.

- Podnieść pojemnika na śmieci do pozycji końcowej.

- Wyłączyć silnik.

- Zablokować hamulec postojowy.

- Dźwążek zabezpieczający zakładać przy opróżnianiu wysokościowym.

- Zdjąć taśmy lub liny z walca zmiatającego.

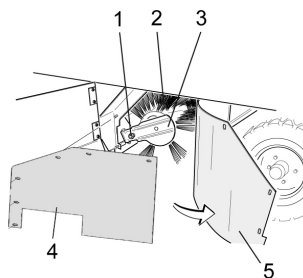
- Wyjąć dźwążek zabezpieczający.

- Uruchomić silnik.

- Opuścić zbiornik na śmieci do pozycji końcowej.

- Wyłączyć silnik.

### Wymiana walca zmiatającego



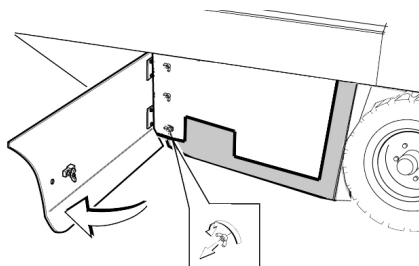
- 1 Śruba mocująca oprawy walca zmiatającego

- 2 Walec zmiatający

- 3 Oprawa walca zmiatającego

- 4 Blacha podtrzymująca boczną uszczelkę

- 5 Boczna uszczelka



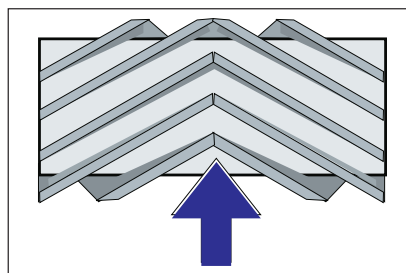
- Otworzyć kluczem osłonę boczną.

- Odkręcić nakrętki motylkowe blachy podtrzymującej z bocznej uszczelnienia i zdjąć blachę podtrzymującą.

- Boczna uszczelkę rozłożyć na zewnątrz.

- Wykręcić śrubę mocującą oprawy walca zmiatającego i odchylić oprawę na zewnątrz.

- Wyjąć walec zmiatający.



Pozycja montażowa walca w kierunku jazdy (widok z góry)

**Wskazówka:** Podczas montażu nowego walca zmiatającego zwrócić uwagę na położenie zestawu szczotek.

- Zamontować nowy walec zmiatający.

Rowki walca zmiatającego należy nałożyć na rowki przeciwnieległego wahacza.

**Wskazówka:** Po montażu nowego walca zmiatającego należy wyregulować poziom zmiatania.

## Sprawdzanie i regulacja poziomu zmiatania walca

**Wskazówka:** Szerokość zmiatania ustawiona jest fabrycznie na 80 mm i w miarę zużycia walca zmiatającego można ją stopniowo dopasowywać.

- Sprawdzić ciśnienie powietrza w oponach.

- Wyłączyć dmuchawę ssącą.

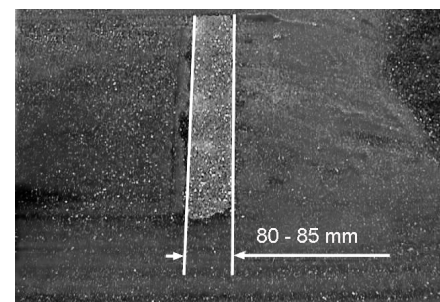
- Wjechać maszyną na równe i gładkie podłoże, pokryte widoczną warstwą pyłu lub kredy.

- Ustawić programator na zmiatanie przy użyciu walca.

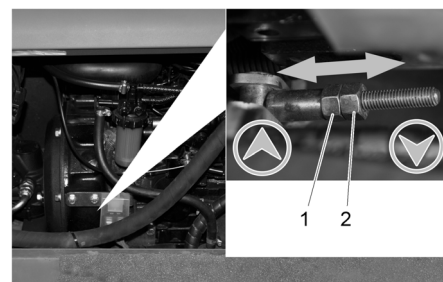
- Ustawić przełącznik programów do pozycji transportu.

- Cofnąć urządzenie.

- Skontrolować szerokość zmiatania.



Powierzchnia zmiatania powinna tworzyć równomierny kwadrat o szer. 80-85 mm.



- 1 Nakrętka regulująca

- 2 Nakrętka zabezpieczająca

- Otwiera się boczna osłona silnika.

- Poluzować nakrętkę zabezpieczającą.

- Ustawić szerokość zmiatania

- Przykręcić nakrętkę zabezpieczającą.

- Skontrolować poziom zmiatania walca zmiatającego.

## Sprawdzanie i regulacja szerokości zmiatanej przez miotłę boczną

- Sprawdzić ciśnienie powietrza w oponach.

- Podnieść boczną miotłę.

- Wjechać maszyną na równe i gładkie podłoże, pokryte widoczną warstwą pyłu lub kredy.

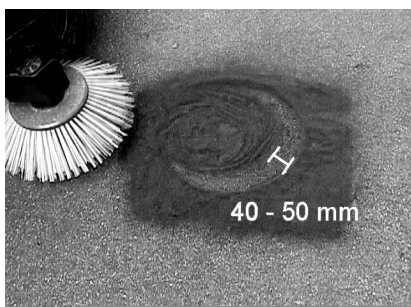
- Ustawić programator na zmiatanie przy użyciu walca i miotły bocznej.

- Podnieść boczną miotłę.

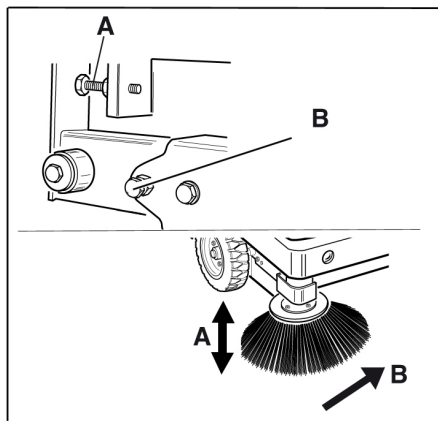
- Przełącznik wyboru programu ustawić na opcję Jazda.

- Cofnąć urządzenie.

- Skontrolować szerokość zmiatania.



Szerokość poziomu zamiatania powinna wynosić 40-50 mm.



- Skorygować szerokość zamiatania przy użyciu dwóch śrub nastawczych.
- Skontrolować szerokość zamiatania.

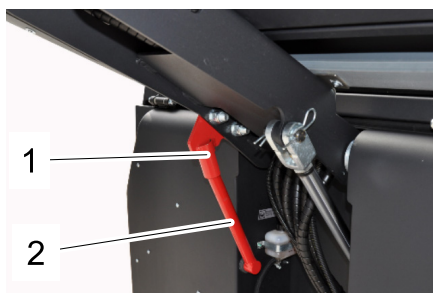
#### Ustawianie bocznych uszczelnień

- Sprawdzić ciśnienie powietrza w oponach.
- Podnieść pojemnik na śmieci i zabezpieczyć drążkiem zabezpieczającym.

#### ⚠ Niebezpieczeństwo

*Niebezpieczeństwo zranienia! Przy podniesionym zbiorniku na śmieci zawsze zakładać drążek zabezpieczający.*

- Odchylić drążek zabezpieczający ku górze w celu dokonania opróżnienia wysokościowego i włożyć do uchwytu (zabezpieczonego).



- 1 Uchwyt drążka zabezpieczającego
- 2 Drążek zabezpieczający

- Otworzyć osłonę boczną w sposób opisany w rozdziale „Wymiana walca zamiatającego”.
- Poluzować 6 nakrętek motylkowych przy bocznej blaszce podtrzymującej.
- Poluzować 3 nakrętki (SW 13) przy blaszce podtrzymującej z przodu.
- Boczne uszczelnienie docisnąć na tyle ku dołowi (otwór podłużny), aż osiągnie odstęp 1 - 3 mm od ziemi.
- Przykręcić blachy podtrzymujące.

- Powtórzyć proces na drugiej stronie urządzenia.

#### Sprawdzanie ciśnienia powietrza w oponach

- Zaparkować zamiatarkę na równej powierzchni.
- Podłączyć manometr do zaworu opony
- Sprawdzić ciśnienie powietrza, w razie potrzeby skorygować.
- Dopuszczalne ciśnienie opon, patrz dane techniczne.

#### Ręczne czyszczenie filtra pyłowego

- Wyczyścić filtr pyłowy naciskając na przycisk czyszczenia filtra.

#### Wymiana filtra pyłu

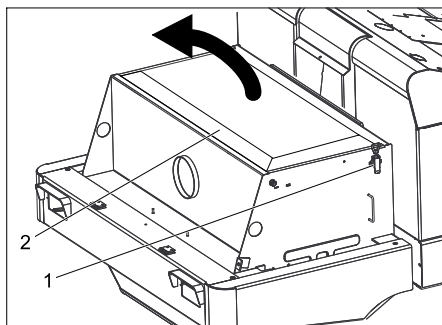
##### ⚠ Ostrzeżenie

*Przed przystąpieniem do wymiany filtra pyłu opróżnić zbiornik śmieci. Podczas prac przy instalacji filtrującej nosić maskę przeciwpyłową. Przestrzegać przepisów bezpieczeństwa dot. obchodzenia się z drobnymi pyłami.*

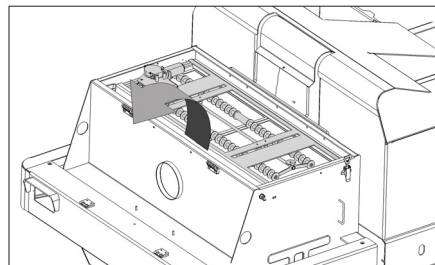


- 1 Blokada pokrywy urządzenia
- 2 pokrywa urządzenia

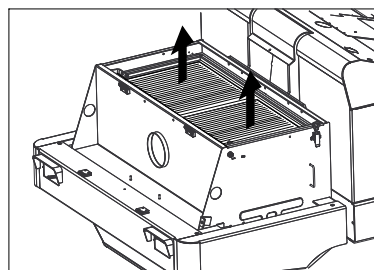
- Otworzyć blokadę, w tym celu wykręcić śrubę skrzydełkową.
- Złożyć pokrywę urządzenia do przodu.



- Otworzyć pokrywę filtra.

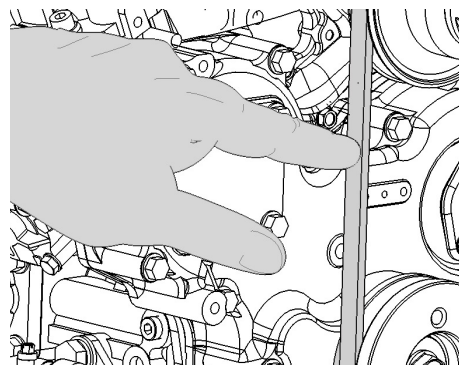


- Rozłożyć wibrator filtra do przodu.



- Wymienić filtr pyłu.
- Ponownie zamknąć pokrywę filtra.

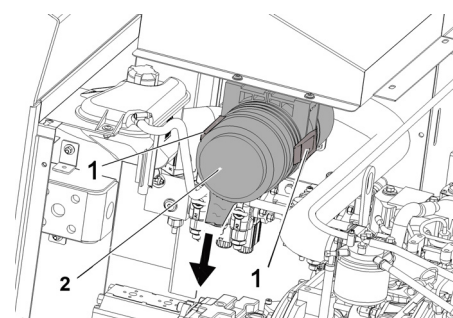
#### Kontrola i nastawa paska klinowego



Przy nacisku wynoszącym 10 kg pasek klinowy musi się odchylić o ok 7-9 mm.

- Zlecić autoryzowanemu serwisowi ustawienie naprężenia paska klinowego.

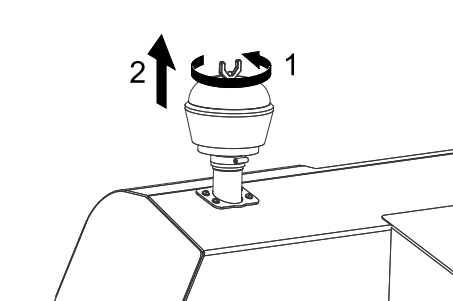
#### Sprawdzanie i wymiana filtra powietrza



- Zdjąć obudowę filtra powietrza.

- Wymienić wkład filtra powietrza.

**Wskazówka:** Pozycja montażowa z wylotem ku dołowi (patrz rysunek).



- Odkręcić nakrętkę motylkową na cyklonie.
- Wyczyścić cyklon.

#### Wymiana żarówki reflektora (opcja)

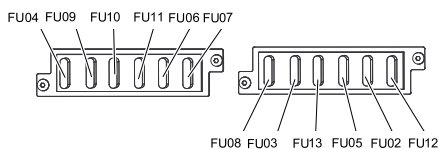
- Odkręcić reflektor.
- Wyjąć reflektor i wtyki.

**Wskazówka:** Pamiętać o pozycjach wtyków.

- Rozkręcić reflektor.
- Rozłożyć obudowę reflektora i utrzymać go w pozycji poziomej, gdyż żarówka nie jest zamocowana.
- Odryglować pałąk zamykający i wyjąć żarówkę.
- Zamontować nową żarówkę.
- Montaż wykonać w odwrotnej kolejności.

## Wymiana bezpieczników

→ Otworzyć uchwyt zabezpieczający.



→ Sprawdzić bezpieczniki.

**Wskazówka:** Bezpiecznik FU 01 znajduje się w pomieszczeniu silnikowym.

FU 01	Bezpiecznik główny	60 A
FU 04	Pompa paliwowa	10 A
FU 09	Lewe oświetlenie	7,5 A
FU 10	Prawe oświetlenie	7,5 A
FU 11	Przednie oświetlenie (światła mijania)	10 A
FU 06	Zawór elektromagnetyczny jazdy	7,5 A
FU 07	Programator Funkcje zbiornika na śmieci	10 A
FU 08	Przełącznik bezpieczeństwa	7,5 A
FU 03	Wskaźnik wielofunkcyjny	3 A
FU 13	Pompa wodna	10 A
FU 05	Przełącznik czasowy Wyłącznik stykowy fotela	25 A
FU 02	Klakson Wycieraczka	7,5 A
FU 12	Układ wibracyjny Obrotowe światło ostrzegawcze	20 A

→ Wymienić uszkodzone bezpieczniki.

**Wskazówka:** Stosować wyłącznie bezpieczniki o tej samej wartości.

## Deklaracja zgodności UE

Niniejszym oświadczamy, że określone poniżej urządzenie odpowiada pod względem koncepcji, konstrukcji oraz wprowadzonej przez nas do handlu wersji obowiązującym wymogom dyrektyw UE dotyczącym wymagań w zakresie bezpieczeństwa i zdrowia. Wszelkie nie uzgodnione z nami modyfikacje urządzenia powodują utratę ważności tego oświadczenia.

**Produkt:** Zamiatarka odkurzająca z urządzeniem na siedzeniu  
1.186-xxx

**Typ:**  
**Obowiązujące dyrektywy WE**  
2006/42/WE (+2009/127/WE)  
2004/108/WE  
2000/14/WE

**Zastosowane normy zharmonizowane**  
EN 60335-1  
EN 60335-2-72  
EN 55012: 2007 + A1: 2009  
EN 55014-2: 1997 + A2: 2008


**Zastosowane normy krajowe**  
-


**Zastosowana metoda oceny zgodności**  
2000/14/WE: Załącznik V

**Poziom mocy akustycznej dB(A)**

Zmierzony: 99  
Gwarantowany: 102

Z upoważnienia zarządu przedsiębiorstwa.

  
H. Jenner  
CEO

  
S. Reiser  
Head of Approval

Pełnomocnik dokumentacji:  
S. Reiser

Alfred Kärcher GmbH & Co. KG  
Alfred-Kärcher-Str. 28 - 40  
71364 Winnenden (Germany)  
tel.: +49 7195 14-0  
faks: +49 7195 14-2212

Winnenden, 2011/03/01



## Usuwanie usterek

Usterka	Usuwanie usterek
Nie można włączyć urządzenia	Zająć miejsce w fotelu kierowcy, aktywowany zostanie przełącznik kontaktu fotela
	Naładować albo wymienić akumulator
	Zatankować paliwo, odpowietrzyć układ paliwowy
	Wymienić filtr paliwa
	Sprawdzanie i naprawa przewodów paliwowych, przyłączy i złączy
	Powiadomić serwis firmy Kärcher
Silnik pracuje nierównomiernie	Wyczyścić filtr powietrza i wymienić wkład filtracyjny
	Sprawdzanie i naprawa przewodów paliwowych, przyłączy i złączy
	Powiadomić serwis firmy Kärcher
Przeegrzany silnik	Uzupełnić poziom chłodziwa
	Wypłukać chłodnicę
	Napreżyć pasek klinowy
	Powiadomić serwis firmy Kärcher
Silnik pracuje, lecz urządzenie je- dzie powoli lub stoi w miejscu	Zwolnić hamulec postojowy
	Sprawdzić, czy nie zaplątały się tasiemki i nici.
	Powiadomić serwis firmy Kärcher
Świszt w układzie hydraulicznym	Uzupełnić poziom płynu hydraulicznego
	Powiadomić serwis firmy Kärcher
Szczotki kręcą się jedynie powoli, albo wcale się nie kręcą.	Przestawić dźwignię gazu całkowicie do przodu (wysoka prędkość obrotowa).
	Sprawdzić, czy nie zaplątały się tasiemki i nici.
	Powiadomić serwis firmy Kärcher
Mało albo brak mocy ssania w ob- szarze szczotek	Oczyścić filtr.
	Powiadomić serwis firmy Kärcher
Urządzenie pyli	Ustawianie bocznych uszczelnień
	Włączyć dmuchawę
	Wyczyścić filtr pyłowy
	Wymienić uszczelki filtra
	Powiadomić serwis firmy Kärcher
Moduł czyszczący pozostawia śmieci	Opróżnić zbiornik śmieci
	Wyczyścić filtr pyłowy
	Wymiana walca zmiatającego
	Ustawić szerokość zmiatania
	Wymienić taśmę uszczelniającą pojemnika na śmieci
	Usunąć blokadę walca zmiatającego
	Powiadomić serwis firmy Kärcher
Pojemnik na śmieci się nie podnosi lub nie obniża	Sprawdzić bezpieczniki.
	Powiadomić serwis firmy Kärcher
Pojemnik na śmieci obraca się zbyt powoli albo nie obraca się wcale	Powiadomić serwis firmy Kärcher
Usterki robocze hydraulicznie po- ruszanych części	Powiadomić serwis firmy Kärcher

## Dane techniczne

		KM 130/300 R D
<b>Dane urządzenia</b>		
Prędkość jazdy, w przód	km/h	10
Prędkość jazdy, w tył	km/h	10
Maks. zdolność pokonywania wzniesień	--	18%
Wydajność powierzchniowa bez mioteł bocznych	m <sup>2</sup> /h	10000
Wydajność powierzchniowa z miotłami bocznymi	m <sup>2</sup> /h	13000
Szerokość robocza bez mioteł bocznych	mm	1000
Szerokość robocza z miotłą boczną	mm	1300
Stopień ochrony, ochrona przed kroplami wody	--	IPX 3
Okres eksploatacji przy pełnym zbiorniku	h	4
<b>Silnik</b>		
Typ	--	YANMAR 3TNV76A
Konstrukcja	--	3-cylindrowy czterosurowy silnik wysokoprężny
Rodzaj chłodzenia	--	Chłodzenie wodne
Kierunek obrotów	--	w kierunku przeciwnym do ruchu wskazówek zegara
Otwór	mm	70
Skok	mm	82
Pojemność skokowa	cm <sup>3</sup>	1116
Ilość oleju	l	3,4
Robocza liczba obrotów	1/min	2500
Maks. prędkość obrotowa	1/min	2500
Prędkość obrotowa biegu jałowego	1/min	1300
Moc maks.	kW/PS	15,8 / 21,5
Maks. moment obrotowy przy 2100 obr./min	Nm	67,9
Filtr oleju	--	Wkład filtra
Filtr zasysanego powietrza	--	Wkład filtra wewnętrznego, wkład filtra zewnętrznego
Filtr paliwa	--	Wkład filtra
<b>Instalacja elektryczna</b>		
Akumulator	V, Ah	12, 62
Generator, prąd trójfazowy	V, A	12, 80
Rozrusznik	--	Starter elektryczny
<b>Instalacja hydrauliczna</b>		
Ilość oleju w całej instalacji hydraulicznej	l	26,5
Ilość oleju w zbiorniku hydraulicznym	l	21,2
<b>Gatunki oleju</b>		
Silnik (ponad 25 C)	--	SAE 30, SAE 10W-30, SAE 15W-40
Silnik (0 do 25°C)	--	SAE 20, SAE 10W-30, SAE 10W-40
Silnik (poniżej 0 C)	--	SAE 10W, SAE 10W-30, SAE 10W-40
Układ hydrauliczny	--	HV 46
<b>Zbiornik na śmieci</b>		
Maks. wys. wyladunku	mm	1400
Objętość zbiornika śmieci	l	300

<b>Walec zamiatający</b>		
Średnica walca zamiatającego	mm	300
Szerokość walca zamiatającego	mm	1000
Ilość obrotów	1/min	350
Szerokość zamiatania	mm	80
<b>Miotła boczna</b>		
Średnica miotły bocznej	mm	600
Prędkość obrotowa (bezstopniowa)	1/min	0 - 60
<b>Ogumienie</b>		
Rozmiar opon przednich	--	15-4.5x8
Ciśnienie powietrza w oponach przednich	bar	8
Rozmiar opon tylnych	--	15-4.5x8
<b>Hamulec</b>		
Przednie koła	--	Mechaniczny
Koło tylne	--	hydrostatyczny
<b>Układ filtracyjny i ssący</b>		
Konstrukcja	--	Płaski filtr falisty
Ilość obrotów	1/min	2800
Powierzchnia filtra drobnego pyłu	m <sup>2</sup>	5,2
Podciśnienie znamionowe w układzie ssącym	mbar	15,5
Znamionowy strumień objętości w układzie ssącym	m <sup>3</sup> /h	800
Układ wibracyjny	--	Silnik elektryczny
<b>Warunki otoczenia</b>		
Temperatura	°C	-5 do +40
Wilgotność powietrza, brak obroszenia	%	0 - 90
<b>Wartości określone zgodnie z EN 60335-2-72</b>		
Emisja hałasu		
Poziom ciśnienie akustycznego L <sub>pA</sub>	dB(A)	84
Niepewność pomiaru K <sub>pA</sub>	dB(A)	3
Poziom mocy akustycznej L <sub>WA</sub> + Niepewność pomiaru K <sub>WA</sub>	dB(A)	102
Drgania urządzenia		
Drgania przenoszone przez kończyny górne	m/s <sup>2</sup>	1,4
Fotel	m/s <sup>2</sup>	0,7
Niepewność pomiaru K	m/s <sup>2</sup>	0,1
<b>Wymiary i ciężar</b>		
Dług. x szer. x wys.	mm	2040x1330x1430
Promień skrętu w prawo	mm	1400
Promień skrętu w lewo	mm	1400
Ciężar własny (bez przybudówek)	kg	951
Dopuszczalny ciężar całkowity	kg	1512
Dopuszczalne obciążenie osi przedniej	kg	877
Dopuszczalne obciążenie osi tylnej	kg	635
Pojemność baku paliwa, Diesel	l	16
<b>Zmiany techniczne zastrzeżone!</b>		





**AE** Kärcher FZE, P.O. Box 17416, Jebel Ali Free Zone (South), Dubai, United Arab Emirates,  
☎+971 4 886-1177, [www.kaercher.com](http://www.kaercher.com)

**AR** Kärcher S.A., Uruguay 2887 (1646) San Fernando, Pcia. de Buenos Aires  
☎+54-11 4506 3343, [www.karcher.com.ar](http://www.karcher.com.ar)

**AT** Alfred Kärcher Ges.m.b.H., Lichtblaustraße 7, 1220 Wien,  
☎+43-1-25060-0, [www.kaercher.at](http://www.kaercher.at)

**AU** Kärcher Pty. Ltd., 40 Koornang Road, Scoresby VIC 3179, Victoria,  
☎+61-3-9765-2300, [www.karcher.com.au](http://www.karcher.com.au)

**BE** Kärcher N.V., Industrieweg 12, 2320 Hoogstraten,  
☎+32-3-340 07 11, [www.karcher.be](http://www.karcher.be)

**BR** Kärcher Indústria e Comércio Ltda., Av. Professor Benedito Montenegro no 419, Betel, Paulínia - Estado de Sao Paulo, CEP 13.140-000  
☎+55-19-3884-9100, [www.karcher.com.br](http://www.karcher.com.br)

**CA** Kärcher Canada Inc., 6535 Millcreek Road, Unit 67, Mississauga, ON, L5N 2M2,  
☎+1-905-672-8233, [www.karcher.ca](http://www.karcher.ca)

**CH** Kärcher AG, Industriestrasse, 8108 Dällikon, Kärcher SA, Croix du Péage, 1029 Villars-Ste-Croix,  
☎0844 850 864, [www.kaercher.ch](http://www.kaercher.ch)

**CN** Kärcher (Shanghai) Cleaning Systems, Co., Ltd., Part F, 2nd Floor, Building 17, No. 33, XI YA Road, Waigaogiao Free Trade, Pudong, Shanghai, 200131  
☎+86-21 5076 8018, [www.karcher.cn](http://www.karcher.cn)

**CZ** Kärcher spol. s r.o., Modletice c.p. 141, CZ-251 01 Ricany,  
☎+420/323/606 014, [www.kaercher.cz](http://www.kaercher.cz)

**DE** Alfred Kärcher Vertriebs-GmbH, Friedrich-List-Straße 4, 71364 Winnenden,  
☎+49-7195/903-0, [www.kaercher.de](http://www.kaercher.de)

**DK** Kärcher Rengøringsystemer A/S, Helge Nielsens Alle 7 A, 8723 Løsning,  
☎+45-70206667, [www.karcher.dk](http://www.karcher.dk)

**ES** Kärcher, S.A., Pol. Industrial Font del Radium, Calle Josep Trueta, 6-7, 08403 Granollers (Barcelona),  
☎+34-902 17 00 68, [www.karcher.es](http://www.karcher.es)

**F** Kärcher S.A.S., Z.A. des Petits Carreaux, 5, avenue des Coquelicots, 94865 Bonneuil-sur-Marne,  
☎+33-1-4399-6770, [www.karcher.fr](http://www.karcher.fr)

**FI** Kärcher OY, Yrittäjätie 17, 01800 Klaukkala,  
☎+358-207 413 600, [www.karcher.fi](http://www.karcher.fi)

**GB** Kärcher (U.K.) Ltd., Kärcher House, Beaumont Road, Banbury, Oxon OX16 1TB,  
☎+44-1295-752-000, [www.karcher.co.uk](http://www.karcher.co.uk)

**GR** Kärcher Cleaning Systems A.E., 31-33, Nikitara str. & Konstantinoupoleos str., 136 71 Acharnes,  
☎+30-210-2316-153, [www.karcher.gr](http://www.karcher.gr)

**HK** Kärcher Limited, Unit 10, 17/F., Apec Plaza, 49 Hoi Yuen Road, Kwun Tong, Kowloon,  
☎++(852)-2357-5863, [www.karcher.com.hk](http://www.karcher.com.hk)

**HU** Kärcher Hungaria KFT, Tormásrét ut 2., (Vendelpark), 2051 Biatorbagy,  
☎+36-23-530-64-0, [www.kaercher.hu](http://www.kaercher.hu)

**I** Kärcher S.p.A., Via A. Vespucci 19, 21013 Gallarate (VA),  
☎+39-848-998877, [www.karcher.it](http://www.karcher.it)

**IE** Kärcher Limited (Ireland), C1 Centrepoint Business Park, Oak Road, Dublin 12,  
☎(01) 409 7777, [www.kaercher.ie](http://www.kaercher.ie)

**JP** Kärcher (Japan) Co., Ltd., Irene Kärcher Building, No. 2, Matsusaka-Daira 3-chome, Taiwa-cho, Kurokawa-gun, Miyagi 981-3408,  
☎+81-22-344-3140, [www.karcher.co.jp](http://www.karcher.co.jp)

**KR** Kärcher (Korea) Co. Ltd., 162 Gukhoe-daero, (872-2 Sinjeong-Dong), Seoul, Korea  
☎02-322 6588, A/S. 1544-6577, [www.karcher.co.kr](http://www.karcher.co.kr)

**LV** Kärcher SIA, Mārupes nov., Mārupe, Kārļa Ulmaņa gatve 101, Rīga, LV-1046  
☎+371-67 80 87 07

**MX** Kärcher México, SA de CV, Av. Gustavo Baz No. 29-C, Col. Naucalpan Centro, Naucalpan, Edo. de México, C.P. 53000 México,  
☎+52-55-5357-04-28, [www.karcher.com.mx](http://www.karcher.com.mx)

**MY** Kärcher Cleaning Systems Sdn. Bhd., 71 & 73 Jalan TPK 2/8, Taman Perindustrian Kinrara, Seksyen 2, 47100 Puchong, Selangor Darul Ehsan  
☎+603 8073 3000, [www.karcher.com.my](http://www.karcher.com.my)

**NL** Kärcher B.V., Postbus 474, 4870 AL Etten-Leur,  
☎0900-33 666 33, [www.karcher.nl](http://www.karcher.nl)

**NO** Kärcher AS, Stanseveien 31, 0976 Oslo, Norway,  
☎+47 815 20 600, [www.karcher.no](http://www.karcher.no)

**NZ** Kärcher Limited, 12 Ron Driver Place, East Tamaki, Auckland, New Zealand,  
☎+64 (9) 274-4603, [www.karcher.co.nz](http://www.karcher.co.nz)

**PL** Kärcher Sp. z o.o., Ul. Stawowa 140, 31-346 Kraków,  
☎+48-12-6397-222, [www.karcher.pl](http://www.karcher.pl)

**RO** Kärcher Romania srl, Sos. Odaii 439, Sector 1, RO-013606 BUKAREST,  
☎+40 37 2709001, [www.kaercher.ro](http://www.kaercher.ro)

**RU** Kärcher Ltd. Service Center, 105082, Москва, ул. Б.Почтовая, д. 40  
☎+7-495 789 90 76, [www.karcher.ru](http://www.karcher.ru)

**SE** Kärcher AB, Tagenevägen 31, 42502 Hisings-Kärärra,  
☎+46 (0)31-577 300, [www.karcher.se](http://www.karcher.se)

**SGP** Kärcher South East Asia Pte. Ltd., 5 Toh Guan Road East, #01-00 Freight Links Express Distripark, Singapore 608831,  
☎+65-6897-1811, [www.karcher.com.sg](http://www.karcher.com.sg)

**SK** Kärcher Slovakia, s.r.o., Beniaková 2, SK-94901 NITRA,  
☎+421 37 6555 798, [www.kaercher.sk](http://www.kaercher.sk)

**TR** Kärcher Servis Ticaret A.S., Mahmudbey Mahallesi İstoç, Petrol Plaza C-Blok Kat: 2-3, Bağcılar, 34218 Istanbul  
☎+90-232-252-0708, +90-232-251-3578, [www.karcher.com.tr](http://www.karcher.com.tr)

**TW** Kärcher Limited, 7/F, No. 66, Jhongjijheng Rd., Sinjhuang City, Taipei County 24243, Taiwan,  
☎+886-2-2991-5533, +886-800-666-825, [www.karcher.com.tw](http://www.karcher.com.tw)

**UA** Kärcher Ltd., Petropavlivska Str., 4, Petropavlivska Borschagivka, Kyiv region, 08130,  
☎+380 44 594 7576, [www.karcher.com.ua](http://www.karcher.com.ua)

**USA** To locate your local dealer please visit our web site at <http://www.karchercommercial.com> or call us at 888.805.9852

**ZA** Kärcher (Pty) Ltd., 144 Kuschke Street, Meadowdale, Edenvale, 1614,  
☎+27-11-574-5360, [www.karcher.co.za](http://www.karcher.co.za)