



OPIS TECHNICZNY I INSTRUKCJA OBSŁUGI WAG POMOSTOWYCH

TP-1/1 ÷ TP-6/1
PM-1/1 ÷ PM-6/1
wersja N

LUBELSKIE FABRYKI WAG "FAWAG" S.A.

20-954 LUBLIN, ul. Łęczyńska 58

tel. (0-81) 746-10-41, 745-06-40

tel./ fax (0-81) 745-06-38, 745-06-41

e-mail: mark@fawag.pl

internet: www.fawag.pl



Lublin, 29 styczeń 2009

SPIS TREŚCI:

1. CHARAKTERYSTYKA OGÓLNA.....	3
2. CHARAKTERYSTYKA TECHNICZNA.....	4
3. BUDOWA WAGI.....	5
4. TRANSPORT I PRZECHOWYWANIE.....	5
5. WYPOSAŻENIE I ROZPAKOWANIE WAGI.....	5
6. INSTALOWANIE WAGI.....	10
7. KONSERWACJA.....	10
8. LEGALIZACJA.....	11

1. CHARAKTERYSTYKA OGÓLNA

Wagi pomostowe TP-1/1÷TP-6/1 wer. N i PM-1/1÷PM-6/1 wer. N są nowoczesnymi wagami elektronicznymi jednoprzetwornikowymi z cyfrowym odczytem wartości masy. Pomosty wag są wykonywane:

ze stali nierdzewnej (stopień ochrony przetwornika IP 67) - pomosty te mogą pracować w środowisku o dużej wilgotności;

ze stali kwasoodpornej (stopień ochrony przetwornika IP 68) - pomosty te mogą pracować w środowisku agresywnym np. duża wilgotność, obecność soli, kwasów itp.

Ze względu na swoją uniwersalność wagi mogą pracować w dowolnych miejscach układów i ciągów produkcyjnych.

UWAGA !!!

WAGI NIE MOGĄ PRACOWAĆ W PRZESTRZENI ZAGROŻONEJ WYBUCHEM

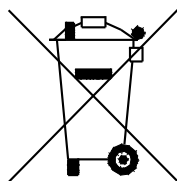
Do pomostów wag może być podłączony jeden z mierników: **ZOT-3 wer. 7, ZOT-4 lub ZOT-5 wer. 7.**

UWAGA !!!

1. Szczegółowe dane o miernikach znajdują się w instrukcji obsługi mierników wag elektronicznych.
2. Funkcje wag zależą od zastosowanego typu miernika.

UWAGA !!!

WAGI NIE SĄ URZĄDZENIAMI GOSPODARSTWA DOMOWEGO



Symbol odpadów pochodzących ze sprzętu elektrycznego i elektronicznego (WEEE – ang. Waste Electrical and Electronic Equipment)

UWAGA !!!

Użycie symbolu WEEE oznacza, że niniejszy produkt nie może być traktowany jako odpad domowy. Zapewniając prawidłową utylizację pomagasz chronić środowisko naturalne. W celu uzyskania bardziej szczegółowych informacji dotyczących recyklingu niniejszego produktu należy skontaktować się z przedstawicielem władz lokalnych, dostawcą usług utylizacji odpadów lub sklepem, gdzie nabyto produkt.

2. CHARAKTERYSTYKA TECHNICZNA

TABELA 1. Dane techniczne wag

Typ wagi	TP-1/1 wer. N PM-1/1 wer. N	TP-1,5/1 wer. N PM-1,5/1 wer. N	TP-3/1 wer. N PM-3/1 wer. N	TP-6/1 wer. N PM-6/1 wer. N
Zalecany zakres ważenia	10 g ÷ 1,0 kg	10 g ÷ 1,5 kg	20 g ÷ 3,0 kg	40 g ÷ 6,0 kg
Wartość działki $e = d = dT$	0,5 g	0,5 g	1,0 g	2,0 g
Maksymalna tara T *	1 kg	1,5 kg	3 kg	6 kg
Wymiary użytkowe pomostu [mm]	200 x 150	200 x 150	200 x 150 250 x 200 300 x 250	250 x 200 300 x 250
Zakres ważenia	Granice błędów wskazań podczas stosowania procedur oceny zgodności **			
do 500 e	± 0,5 e			
500 e ÷ 2000 e	± 1,0 e			
ponad 2000 e	± 1,5 e			
Klasa dokładności wagi	III			
Temperatura pracy pomostu	-10 ÷ +40 °C			
Stopień ochrony przetwornika	IP 67 lub IP 68			

* Masa tary powoduje zmniejszenie zakresu ważenia o wartość tary.

** Granice błędów wskazań przy legalizacji okresowej oraz granice błędów obiegowych są równe dwukrotnej wartości błędów dopuszczalnych przy legalizacji pierwotnej.

3. BUDOWA WAGI

Wagi elektroniczne pomostowe TP-1/1÷TP-6/1 wer. N i PM-1/1÷PM-6/1 wer. N posiadają jeden tensometryczny przetwornik siły i zaopatrzone są w miernik z cyfrowym odczytem wartości masy. Budowę poszczególnych wag przedstawiają rysunki 1,2,3,4.

UWAGA !!!

Producent zastrzega sobie prawo wprowadzania zmian konstrukcyjnych wynikających z postępu technicznego bez powiadamiania o tym użytkownika.

4. TRANSPORT I PRZECHOWYWANIE

Transport wagi powinien odbywać się obowiązkowo w opakowaniu fabrycznym, przy zachowaniu wszelkich wskazań wynikających z oznaczeń zawartych na opakowaniu. Wagę należy przechowywać w opakowaniu fabrycznym, w pomieszczeniu suchym pozbawionym działania czynników agresywnych, w temperaturze $-20^{\circ}\text{C} \div +60^{\circ}\text{C}$.

5. WYPOSAŻENIE I ROZPAKOWANIE WAGI

WYPOSAŻENIE WAGI

- Instrukcja obsługi wagi
- Instrukcja obsługi miernika
- Karta gwarancyjna

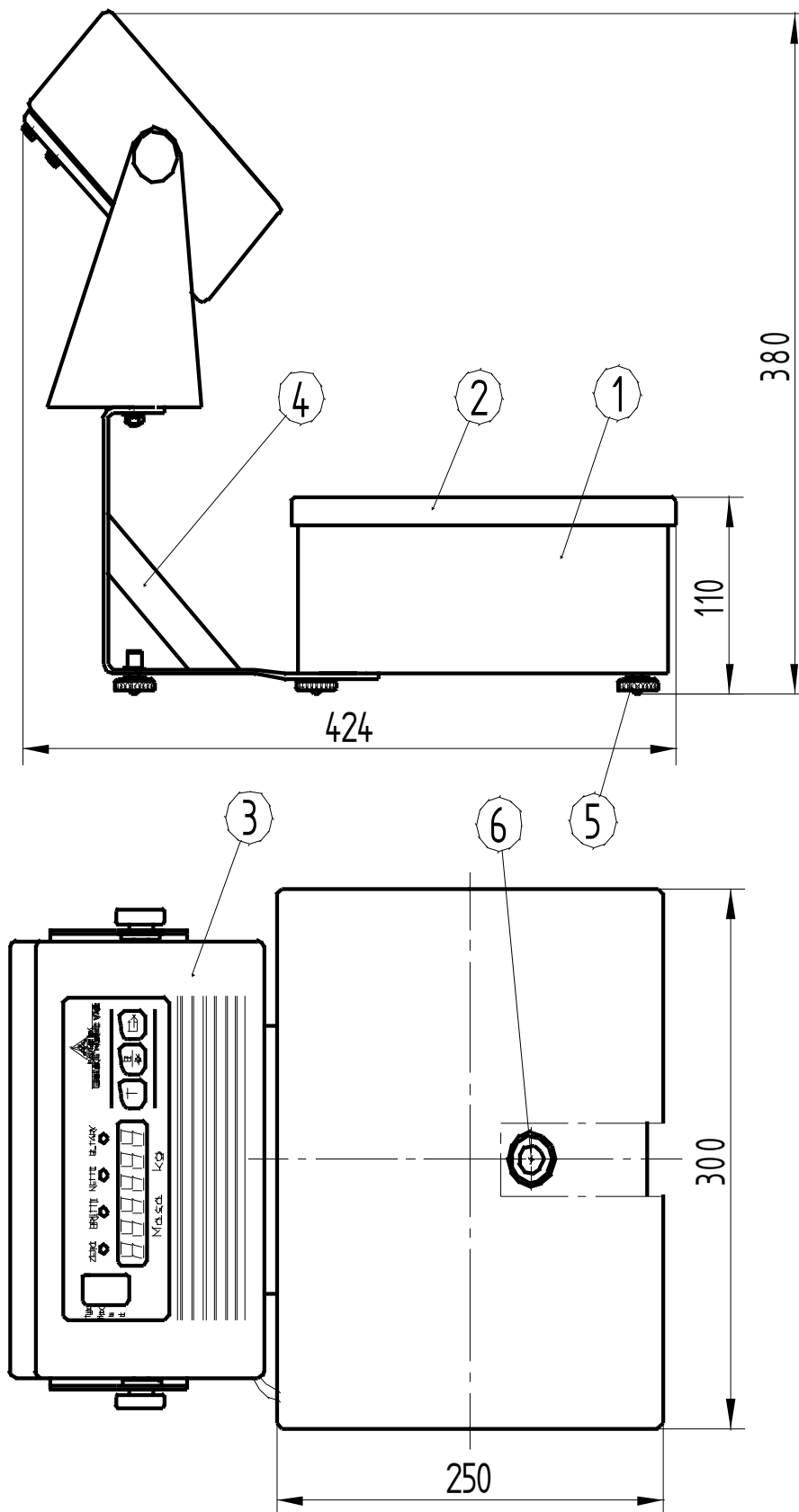
ROZPAKOWANIE WAGI

Podczas rozpakowania wagi należy przestrzegać wskazań wynikających z oznaczeń zawartych na opakowaniu.

- wyjąć wagę z opakowania
- zerwać folię z szalki

UWAGA !!!

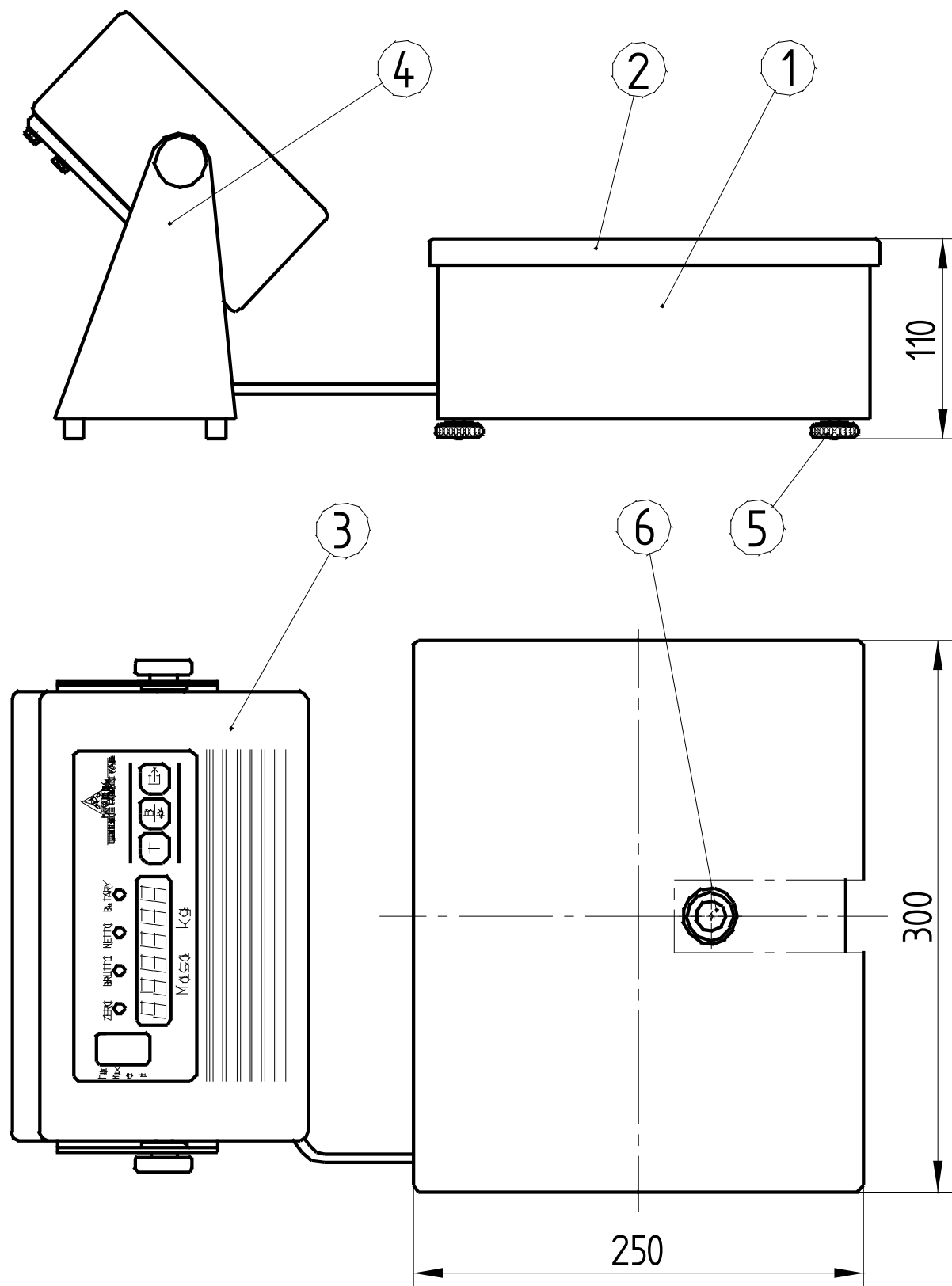
1. Przy wyjmowaniu wagi z opakowania oraz jej przenoszenia nie wolno naciskać na szalkę wagi
2. Wagę można włączyć do sieci elektrycznej dopiero po upływie około czterech godzin od momentu rozpakowania w miejscu, gdzie będzie pracować. Gniazdo sieciowe powinno być włączone w oddzielny obwód zasilania przeznaczony dla urządzeń elektronicznych, wolny od zakłóceń, umożliwiający pracę przyrządów pomiarowych.



Rys.1. Wagi TP-3/1, PM-3/1, TP-6/1, PM-6/1 wer. N

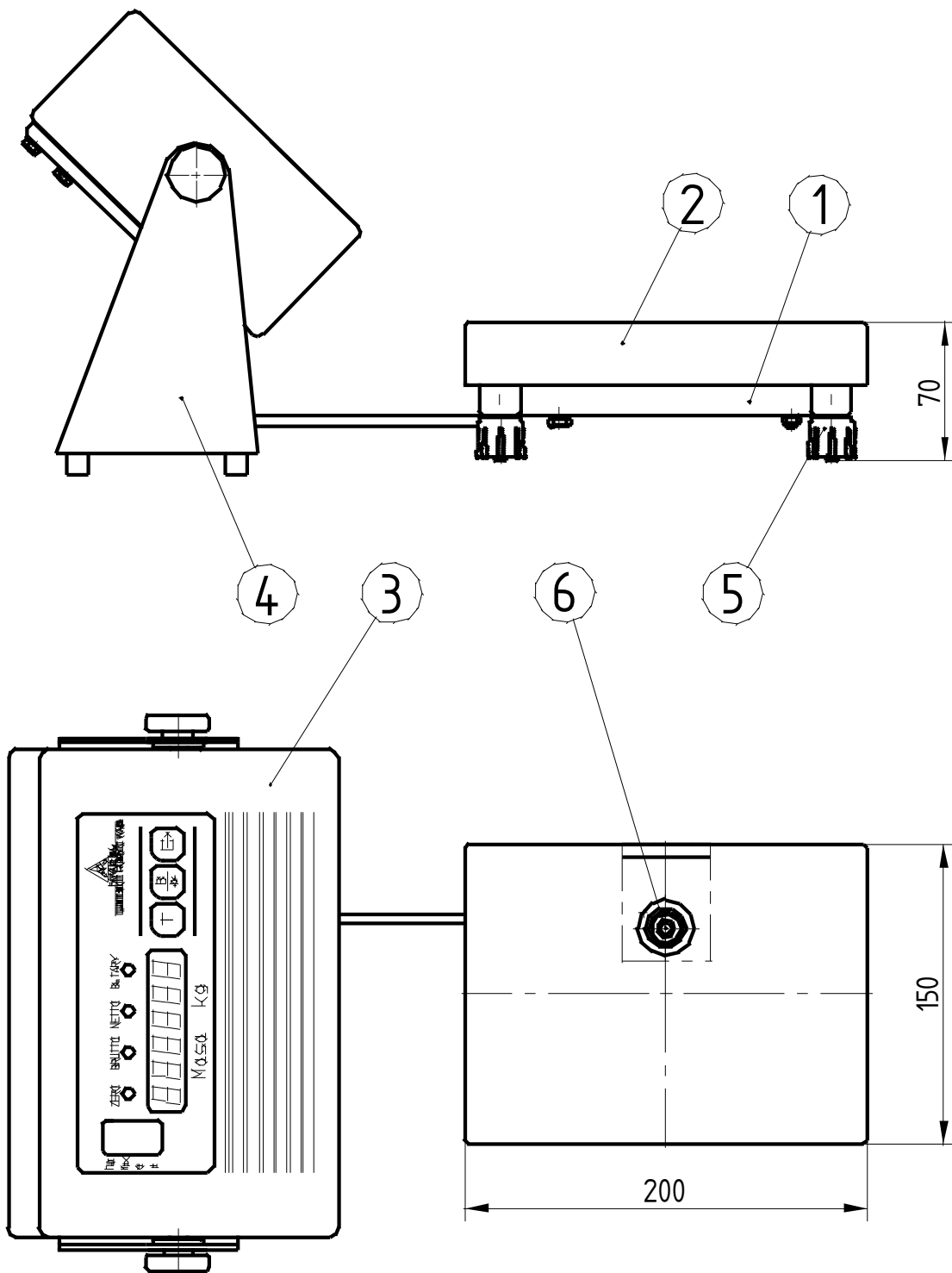
(wersja z miernikiem na wsporniku zamontowanym do pomostu)

1-pomost, 2-szalka, 3-miernik, 4-wspornik miernika, 5-nóżka, 6-poziomniczka

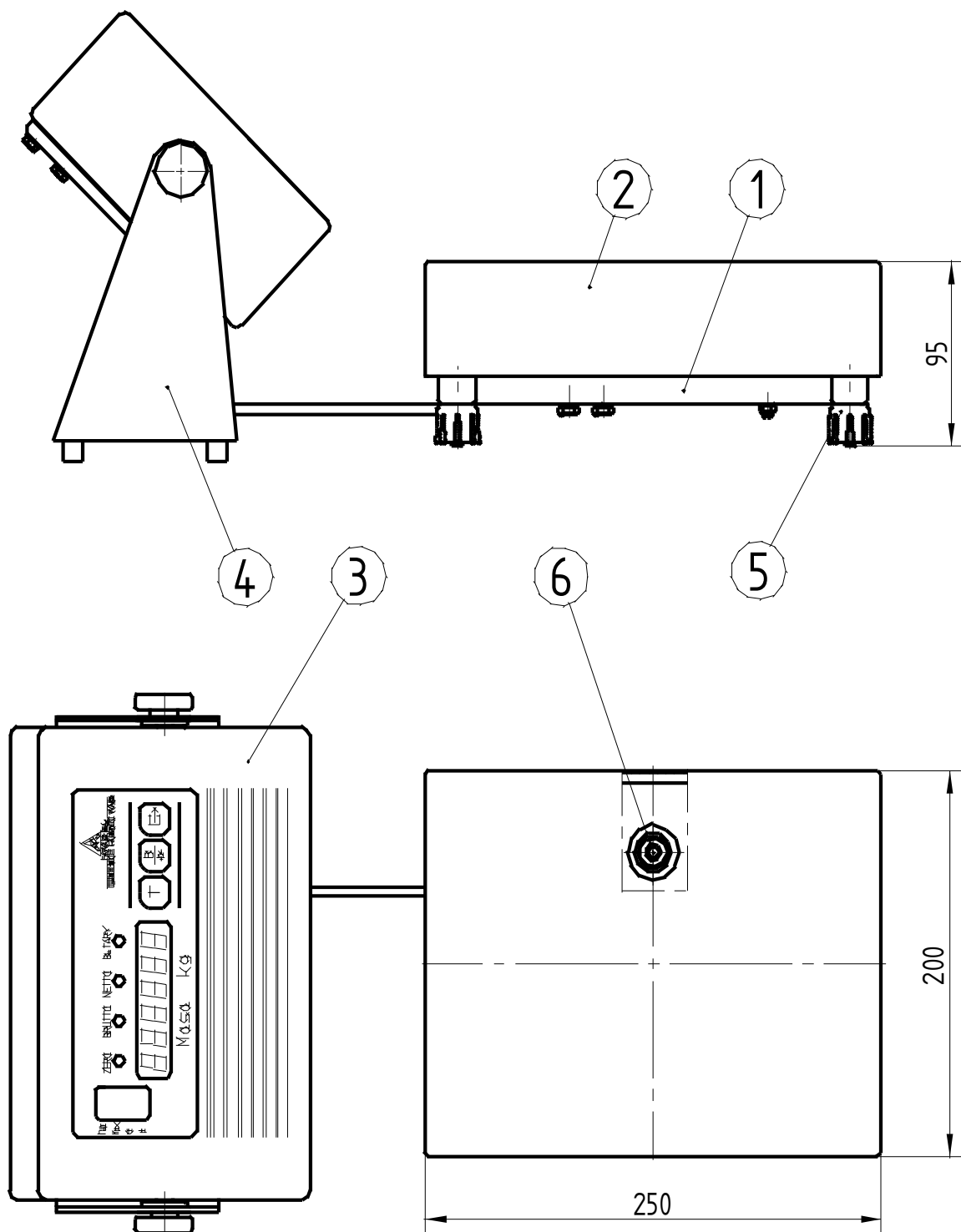


**Rys.2. Wagi TP-3/1, PM-3/1, TP-6/1, PM-6/1 wer.
(wersja z miernikiem na przewodzie)**

1-pomost, 2-szalka, 3-miernik, 4-wspornik miernika, 5-nóżka, 6-poziomniczka



Rys.3. Wagi TP-1/1, PM-1/1, TP-1,5/1, PM-1,5/1, TP-3/1, PM-3/1 wer. N
 1-pomost, 2-szalka, 3-miernik, 4-wspornik miernika, 5-nóżka, 6-poziomniczka



Rys.4. Wagi TP-3/1, PM-3/1, TP-6/1, PM-6/1 ver. N

1-pomost, 2-szalka, 3-miernik, 4-wspornik miernika, 5-nóżka, 6-poziomniczka

6. INSTALOWANIE WAGI

- Ustawić wagę w miejscu użytkowania na równym i sztywnym podłożu.
- Wypoziomować, pokręcając nóżkami wagi i obserwując położenie wskaźnika poziomu w poziomnicze (pęcherzyk powietrza powinien zająć położenie w środku okręgu oznaczonego na szkiełku).
- Włączyć sznur sieciowy wagi do gniazda sieciowego posiadającego styk ochronny.

UWAGA !!!

Używanie gniazda sieciowego bez styku ochronnego nie gwarantuje poprawnej pracy wagi i może spowodować porażenie obsługi prądem elektrycznym

7. KONSERWACJA

Waga została tak skonstruowana, aby czynności związane z konserwacją ograniczyć do minimum. Sprowadzają się one do okresowego oczyszczenia pomostu i miernika.

1. Użytkownik wagi zobowiązany jest do utrzymania wagi w stanie zapewniającym jej właściwe wskazania. Oznacza to, że waga nie może wskazywać uchybień (błędów wskazań masy) większych niż dopuszczono w przepisach Głównego Urzędu Miar (patrz tabela 1).
2. W przypadku gdy po zdjęciu ważonego towaru z pomostu wagi nie nastąpi wyzerowanie wskazań, należy wyzerować wskazania za pomocą przycisku. Jeśli to nie pomoże to należy:
 - oczyścić szalkę i sprawdzić szczelinę pomiędzy podstawą a szalką (czyścić należy włosianą szczotką lub ściereczką);
 - sprawdzić czy szalka nie ma styczności z przedmiotami na zewnątrz wagi;
3. Przy innych nieprawidłowościach w pracy wagi zachodzi konieczność zgłoszenia wagi do naprawy do autoryzowanego punktu serwisowego Lubelskich Fabryk Wag "FAWAG" S.A.

8. LEGALIZACJA

Producent deklaruje, że wagi są zgodne z typem opisanym w Certyfikacie Zatwierdzenia Typu WE i spełniają wymagania zasadnicze określone w PMGiPS z dnia 11.12.2003 w Dz.U. Z 2004 Nr 4 poz. 23. Jest to potwierdzone umieszczeniem na wadze: numeru Jednostki Notyfikowanej 1383, która zatwierdziła system jakości wraz z dwoma ostatnimi cyframi roku, w którym został naniesiony znak CE, zielonej kwadratowej nalepki z nadrukowaną czarną dużą literą "M", cech zabezpieczających.