

## DOKUMENTACJA TECHNICZNO - RUCHOWA



## WENTYLATORY OSIOWE DELTAFAN W WERSJI PRZECIWWYBUCHOWEJ (II 2G EEx e II T3 lub T4)

PRZED URUCHOMIENIEM WENTYLATORA PRZECZYTAJ INSTRUKCJĘ

## **UWAGA!**

Wentylatory nie są wyposażone w przewód zasilający. Odbiorca powinien się zaopatrzyć w przewód, który musi spełniać wymagania zawarte w odpowiednich dyrektywach i normach zharmonizowanych do danych dyrektyw. Szczególnie dotyczy to dyrektywy ATEX (normy PN-EN 50014, 50019), dyrektywy LVD oraz EMC. Przewód musi być odporny na działanie środowiska w którym się znajduje.

## **1. Ogólne środki ostrożności**

- Niniejsza dokumentacja jest integralną częścią urządzenia. Informacje w niej zawarte muszą być dokładnie przestrzegane przez cały okres eksploatacji oraz muszą zawsze być dołączone do urządzenia przy używaniu go przez innego posiadacza lub użytkownika. Jeśli niniejsza broszura instrukcyjna ulegnie zniszczeniu lub zagubieniu, prosimy o skontaktowanie się z naszą firmą celem udostępnienia nowej instrukcji.
- Po rozpakowaniu urządzenia sprawdzić, czy wszystkie części nie zostały naruszone. Jeśli nastąpiło jakieś uszkodzenie lub dostarczone urządzenie jest niekompletne prosimy o skontaktowanie się z naszym sprzedawcą. W żadnym wypadku nie należy instalować i uruchamiać niekompletnego urządzenia!
- Urządzenie zostało zaprojektowane do wentylacji pomieszczeń i musi być używane zgodnie z jego przeznaczeniem. W przeciwnym razie reklamacje nie będą uwzględniane. Reklamacji nie podlega również uszkodzenie mechaniczne spowodowane przez osoby, zwierzęta lub w wyniku błędnego zainstalowania, powstałego na skutek niewłaściwego przestrzegania zasad lub nieodpowiedniego użycia.
- Remont i konserwacja musi być przeprowadzona przez wykwalifikowany personel. Zabrania się modyfikacji i manipulowania przy urządzeniu, gdyż może to być przyczyną poważnych następstw, za które producent nie odpowiada
- Urządzenie wymaga stosowania tylko oryginalnych części. Gwarancji nie podlegają żadne uszkodzenia spowodowane użyciem nieodpowiednich, nieoryginalnych materiałów lub innych akcesoriów.
- Instalacja przemysłowa (elektryczna, wentylacyjna) powinna być w sposób spójny i odpowiedni podłączona do urządzenia oraz nie może powodować żadnych przeszkód w eksploatacji.
- Projektanci inżynierzy, instalatorzy oraz użytkownicy powinni być świadomi całkowitej odpowiedzialności za przestrzeganie legislacyjnych postanowień i norm podczas projektowania, instalowania, pracy i remontu urządzenia
- Firma nie jest odpowiedzialna za jakiegokolwiek uszkodzenia, powstałe w wyniku nie przestrzegania informacji (w szczególności powstałych w wyniku błędnej interpretacji) zawartych w niniejszej broszurze w zakresie obsługi lub użytkowania urządzenia.

## **2. Podstawowe zasady bezpieczeństwa**

Przypominamy, że zastosowanie urządzeń wykorzystujących energię elektryczną wymaga przestrzegania kilku podstawowych zasad bezpieczeństwa, m.in.:

- zabrania się używania wentylatora przez dzieci pozostające bez opieki oraz przez osoby niepełnosprawne,
- nie wolno dotykać urządzenia, jeżeli części pokrywy są mokre lub wilgotne,
- rozpoczynając jakiegokolwiek czynności związane z czyszczeniem i konserwacją urządzenia, należy upewnić się, że główny wyłącznik został wyłączony i czy rzeczywiście urządzenie nie jest pod napięciem,
- zabronione jest modyfikowanie zabezpieczeń urządzenia bez wyraźnej zgody producenta,
- zabronione jest skręcanie, wyjmowanie lub ucinanie kabli wychodzących z urządzenia, nawet wtedy, gdy urządzenie jest wyłączone,
- zabronione jest wyrzucanie lub zostawianie części opakowania (pudełka, folii, itp.) w pobliżu dzieci, ponieważ może być to przyczyną zagrożenia,
- w żadnym wypadku nie wolno wkładać jakichkolwiek przedmiotów pomiędzy siatkę zabezpieczającą i wirnik,
- należy zachować szczególną ostrożność, gdyż temperatura powierzchni zewnętrznej silnika może być wysoka. Dotknięcie może grozić poparzeniem,
- zabronione jest używanie złączek, wielokrotnych gniazdek i przedłużek w celu elektrycznego podłączenia urządzenia,
- instalacja elektryczna, do której jest dołączone urządzenie musi być wykonana według aktualnie obowiązujących przepisów, musi być sprawna technicznie oraz posiadać aktualne, wymagane przepisami badania i pomiary kontrolne,
- **bezpieczna praca urządzeń elektrycznych w strefach zagrożenia wybuchem zależy głównie od właściwego ich doboru do warunków zagrożenia wybuchowego, prawidłowego montażu i zasilania, zabezpieczenia przed skutkami zwarcia i przeciążenia, a następnie od właściwej eksploatacji. Jeżeli tylko jeden z tych warunków nie zostanie spełniony, to bezpieczeństwo nie zostanie osiągnięte lub jego osiągnięcie będzie zbyt kosztowne,**
- **w strefach zagrożonych wybuchem powinny być stosowane urządzenia elektryczne Ex o odpowiednich parametrach, które uzyskały oznaczenie przeciwwybuchowe określone w certyfikacie.**

### 3. Opis urządzenia

Wentylator to maszyna wirnikowa, która otrzymuje energię mechaniczną i za pomocą jednego lub kilku wirników zaopatrzonych w łopatki, wykorzystuje ją do ciągłego przepływu czynnika, przy czym wartość przekazywanej pracy na jednostkę masy nie przekracza wartości normalnej 25 [kJ/kg].

Wentylatory osiowe przeciwwybuchowe Deltafan przeznaczone są do użycia w przestrzeniach w których istnieje prawdopodobieństwo pojawienia się atmosfer wybuchowych powstałych w wyniku istnienia mieszanin powietrza z gazami, parami, mgłami (grupa urządzeń II, kategoria 2). Wentylatory są napędzane bezpośrednio poprzez wał silnika elektrycznego.

Wentylatory znajdują się w kategorii urządzeń 2G, co oznacza, że konieczne jest wyeliminowanie źródła zapłonu lub że źródło zapłonu musi być odizolowane od otoczenia wybuchowego.

Przy konstrukcji wentylatorów zastosowano dodatkowe środki zapewniające zwiększone bezpieczeństwo wobec możliwości powstania nadmiernej temperatury,

występowania łuków i isker zarówno wewnątrz silnika jak i na elementach zewnętrznych w czasie normalnej pracy.

Wentylatory spełniają klasę temperaturową T3 oraz T4 - tzn. maksymalna temperatura dowolnej części wentylatora w warunkach najbardziej niekorzystnych lecz dopuszczalnych, nie przekracza odpowiednio 200 i 135<sup>0</sup>C. Klasa temperaturowa wentylatora jest zależna od rodzaju atmosfery wybuchowej tłoczony przez wentylator.

Wentylatory zostały przeznaczone do pracy w położeniu poziomym. Mogą one również pracować w pozycji pionowej, z końcówką wałka skierowaną w dół lub górę. W tym wypadku osłona przewietrznika jest wyposażona w daszek ochronny. Wentylator należy użytkować w temperaturze otoczenia od -20 °C do + 40°C.

Każdy wentylator posiada swoją indywidualną charakterystykę aerodynamiczną, która umożliwi dobór urządzenia do konkretnego zastosowania.

- **Wentylatory ściennie** - to urządzenia w krótkiej obudowie przeznaczone do montażu w ścianie. Głównym zadaniem wentylatorów tego typu jest odprowadzenie mieszanin wybuchowych z wentylowanego pomieszczenia. Standardowe położenie silnika w wentylatorze osiowym z napędem bezpośrednim - A (wg normy PN-92/M-43011 *Wentylatory. Podział i terminologia*).
- **Wentylatory kanałowe** - to urządzenia przystosowane do współpracy z wyciągową instalacją kanałową. Długa obudowa kanału wykonanego z blachy stalowej umożliwia w sposób prosty i szybki podłączenie do instalacji. Wymiary kołnierzy okrągłych zgodne są z normą PN-ISO 13351:1999.

#### Ogólna charakterystyka konstrukcyjna:

- **Krótką obudowa wentylatora** (wentylatory ściennie)  
Wykonana jest z laminatu wykonanego z nienasyconych żywic poliestrowo-szkłanych, dodatkowo pokrytego farbą „599-Y2000” o rezystancji powierzchniowej nie przekraczającej 1 GΩ. Materiał spełnia wymagania zawarte w normach PN-M-43026:1998 oraz EN-13463-1 odnośnie rezystancji powierzchniowej.
- **Długa obudowa wentylatora** (wentylatory kanałowe)  
Długa obudowa wentylatora wykonana jest z blachy stalowej galwanizowanej i dodatkowo pokrytej farbą proszkową epoksydowo-poliestrową „ALESTA EP KP-E45” o rezystancji powierzchniowej 2x10<sup>5</sup>-10<sup>6</sup> [Ω].
- **Silnik**  
Silniki asynchroniczne przystosowane do pracy ciągłej (S-1) w przestrzeniach zagrożonych wybuchem, klasa izolacji F, stopień ochrony IP56. Silniki odpowiadają wymaganiom zawartym w normach: EN 50014 oraz EN 50019.
- **Ramiona wsporcze silnika**  
Ramiona wykonane z blachy stalowej pokryte farbą proszkową epoksydowo-poliestrową „ALESTA EP KP-E45” o rezystancji powierzchniowej 2x10<sup>5</sup>-10<sup>6</sup> [Ω].

#### ■ **Wirnik**

Wirnik wykonany jest z poliamidu antystatycznego (PAGAS) odlewane go ciśnieniowo wzmocnionego włóknem szklanym (łopatki) oraz stopu siluminu (Al Si 12 Cu) również odlewane go ciśnieniowo (piasta wirnika). Wirnik tego typu został specjalnie przystosowany do warunków pracy w atmosferze potencjalnie wybuchowej i spełnia wymagania dotyczące Dyrektywy ATEX, normy zharmonizowane: EN 1127-1, EN 13463-1 oraz normy EN-50014:1993 art. 23.4.7.8.

#### ■ **Siatka ochronna**

Siatka ochronna wykonana jest z drutu stalowego ze stali zwykłej (gatunek St3S) zgodnej z normą PN-67/M-80026. Drut malowany przy użyciu farby proszkowej epoksydowo-poliestrowej „ALESTA EP KP-E45” o rezystancji powierzchniowej  $2 \times 10^5 - 10^6$  [ $\Omega$ ].

#### ■ **Zasilanie/Sterowanie**

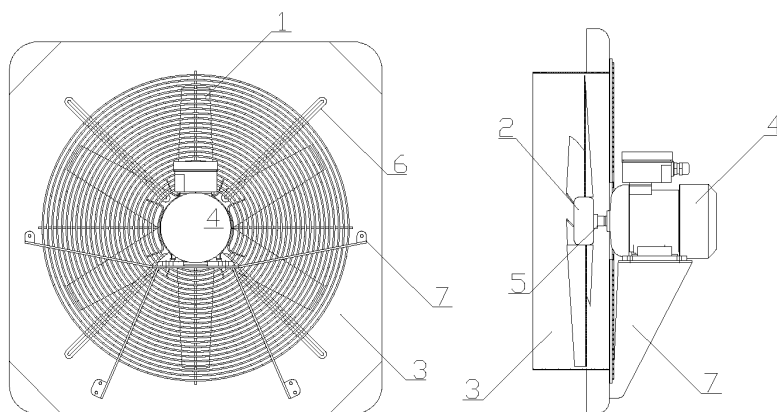
Wentylatory nie są przystosowane do regulacji prędkości obrotowej. Wartość znamionowego napięcia zasilania oraz częstotliwość muszą odpowiadać wartościom podanym w dziale „Podłączenie elektryczne” tej dokumentacji.

### 4. Identyfikacja urządzenia

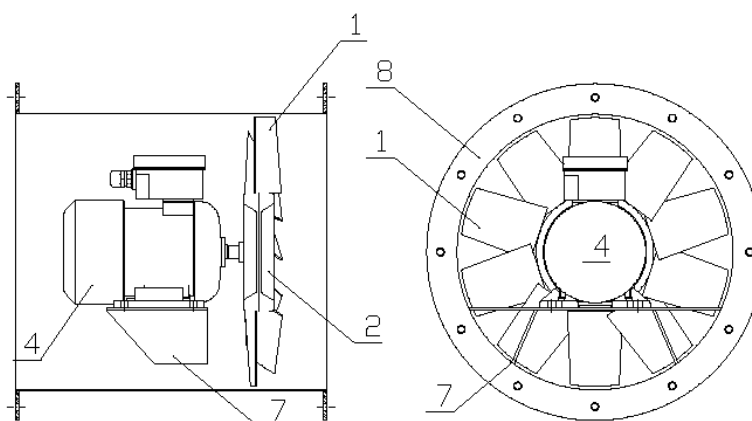
Wentylatory Deltafan są identyfikowane przez tabliczkę zaciskową, na której znajdują się główne dane techniczne oraz parametry wydajności. Tabliczka zaciskowa jest odporna na działanie środowiska, w którym przewiduje się zainstalowanie wentylatora.

### 5. Budowa

#### Wentylator ścienny



## Wentylator kanałowy



1. Łopatka wentylatora
2. Piasta wirnika
3. Obudowa krótka wentylatora ściennego
4. Silnik elektryczny
5. Wał silnika
6. Siatka ochronna po stronie silnika
7. Ramiona wsporcze silnika
8. Obudowa długa wentylatora kanałowego (kołnierz)

## 6. Dane techniczne

Charakterystyki aerodynamiczne zostały opracowane na podstawie badań w laboratorium firmy Multi-Wing (Dania). Ze względu na obszerność materiału dane te, a mianowicie zależności strumienia objętościowego powietrza od sprężu wentylatora dla wszystkich wentylatorów zostały umieszczone w katalogu oraz dostępne są na bieżąco aktualizowanej stronie internetowej [www.deltafan.pl](http://www.deltafan.pl). Dobór wentylatora do konkretnego zastosowania powinna przeprowadzić kompetentna osoba, tak aby punkt pracy wentylatora nie znajdował się w obszarze pracy niestabilnej (tzw. zjawisko pompażu w wentylatorze).

## 7. Lokalizacja

Miejsce zamontowania urządzenia musi zostać ustalona w projekcie wykonanym przez kompetentną osobę. Muszą zostać spełnione techniczne wymagania oraz aktualna legislacja i przepisy jakie są niezbędne do otrzymania upoważnienia (m.in. dotyczące budynku, ustaleń architektonicznych i przeciwpożarowych, prawodawstwa środowiskowego). Przed montażem i instalacją urządzenia wskazane jest uzyskanie wszystkich niezbędnych uprawnień.

W celu prawidłowej instalacji urządzenia konieczne jest spełnienie następujących warunków:

- urządzenie powinno być eksploatowane zgodnie z jego przeznaczeniem,
- urządzenie powinno być zabudowane w konstrukcji zdolnej do utrzymania ciężaru wentylatora,

- muszą być zachowane odpowiednie odległości w celu zapewnienia odpowiedniego przepływu powietrza i zapewnienia swobodnego dostępu podczas prac konserwacyjnych,
- dopuszczalne są proste zabiegi i monitorowanie pracy urządzenia,
- wentylator powinien być zabezpieczony po drugiej stronie wentylowanego pomieszczenia siatką ochronną uniemożliwiającą przedostanie się jakichkolwiek elementów mogących uszkodzić wirnik podczas pracy. Siatka powinna być przystosowana do przeciwwybuchowych warunków pracy.

## 8. Zamocowanie siatek ochronnych

W celu zabezpieczenia przed przypadkowym kontaktem z ruchomymi częściami urządzenia, nie zezwala się na zdejmowanie stałych elementów zabezpieczających wentylator, tj. zainstalowanych siatek ochronnych.

## 9. Eksploatacja

Silnik wentylatora posiada stopień ochrony IP 56, co zabezpiecza go przed przedostaniem się do jego wnętrza ciał stałych i wody w zakresie określonym w normie IEC 60034-5.

Wentylator może pracować przy wahaniami napięcia nie przekraczających 5% napięcia znamionowego silnika. Wszystkie dane znamionowe odnoszą się do napięcia znamionowego. Jeżeli wahania napięcia przekraczają 5% napięcia znamionowego, silnik nie powinien być uruchomiony.

Silnik może być używany tylko do pracy ciągłej, co oznacza lekki i rzadki rozruch, nie powodujący znacznego nagrzewania silnika.

Wykorzystanie zacisku ochronnego zależy od zastosowanego środka ochrony przeciwporażeniowej, zgodnie z obowiązującymi normami.

### **UWAGA!!!**

**Przy podłączeniu wentylatora kanałowego do instalacji wentylacyjnej co najmniej jedna ze śrub mocujących kołnierz do instalacji wentylacyjnej powinna posiadać dwie podkładki koronkowe lub umożliwić wyrównanie potencjałów pomiędzy instalacją wentylacyjną i obudową wentylatora za pośrednictwem połączenia wyrównawczym przewodem elektrycznym (*patrz rysunek obok*). Elementy złączne muszą być wykonane ze stali nierdzewnej.**

**Przed przystąpieniem do podłączenia silnika należy sprawdzić:**

- czy napięcie znamionowe silnika odpowiada napięciu sieci zasilającej (odchyłki napięcia sieci nie mogą przekraczać  $\pm 5\%$  napięcia znamionowego)
- prawidłowość połączeń uzwojeń na tabliczce zaciskowej
- mocowanie i ciągłość połączenia ochronnego
- **czy silnik posiada właściwe zabezpieczenie przeciążeniowe, którego charakterystyka prądowo-czasowa gwarantuje, że silnik będzie odłączony**

**od napięcia zasilającego w czasie krótszym od określonego dla niego czasu  $t_E$  przy prądzie równym prądowi rozruchowemu silnika**

- $t_E$  - czas, w którym uzwojenie prądu przemiennego podczas przepływu prądu rozruchowego  $I_A$  nagrzej się od temperatury, osiąganey przy pracy znamionowej i przy maksymalnej temperaturze otoczenia, do temperatury granicznej
- **czy silnik posiada prawidłowe zabezpieczenie przed zwarcie**
- rezystancję izolacji silnika, która w stanie zimnym nie może być niższa od  $20M\Omega$
- czy kierunek wirowania silnika jest zgodny z kierunkiem wirowania urządzenia napędzanego; w typowych silnikach kierunek wirowania jest prawy - patrząc od strony napędowej silnika

#### **Uwagi:**

W przypadku, gdy silnik jest zawilgocony (gdy rezystancja izolacji silnika jest niższa niż  $20M\Omega$ ) należy wysuszyć go w temperaturze nie wyższej niż  $353K (+ 80^\circ C)$ .

W czasie eksploatacji silnika należy zwrócić uwagę na pracę silnika i natychmiast odłączyć silnik od sieci w przypadku:

- nadmiernych drgań silnika
- znacznego spadku prędkości obrotowej
- nadmiernego grzania się silnika lub łożysk.

#### **Uwaga:**

**Dostęp powietrza chłodzącego do obudowy silnika nie może być utrudniony. Na skutek przylegania cząstek pyłu i kurzu do powierzchni wentylatora, obudowa może pogorszyć swoje właściwości przewodzące. Należy więc okresowo przy użyciu szmatki bawełnianej przeczyszczyć powierzchnie obudowy z nagromadzonego kurzu i pyłu**

## **10. Podłączenie elektryczne**

Urządzenie wyposażone jest w silnik asynchroniczny, pod którego pokrywą znajduje się skrzynka przyłączeniowa. Aby podłączyć urządzenie do instalacji elektrycznej należy wprowadzić przewody lub kable zasilające przez odpowiednie wpusty kablowe skrzynki przyłączeniowej silnika.

**Wentylator nie jest wyposażony w przewód zasilający. Odbiorca powinien się zaopatrzyć w przewód, który musi spełniać wymagania zawarte w odpowiednich dyrektywach i normach zharmonizowanych do danych dyrektyw. Szczególnie dotyczy to dyrektyw: ATEX (normy PN-EN 50014, 50019), LVD oraz EMC.**

Podłączenie przewodów zasilających należy dokonać zgodnie z podanymi schematami przy zachowaniu następujących warunków:

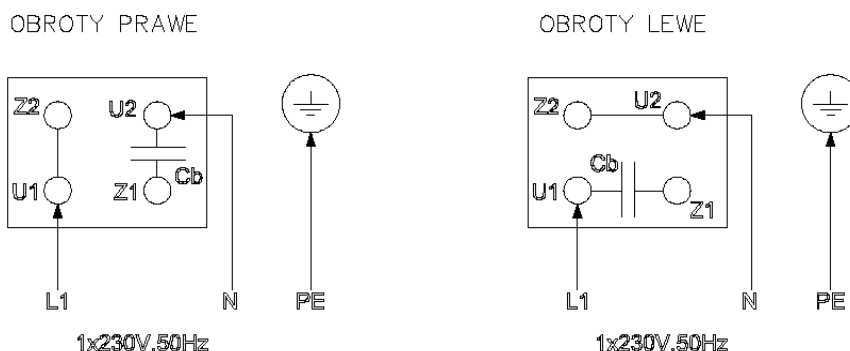
- Silniki są wykonywane na napięcie podstawowe 230/400V i mogą być podłączone do sieci o napięciu międzyprzewodowym  $400V \pm 5\%$  przy połączeniu uzwojenia silnika w gwiazdę (Y) lub do sieci o napięciu międzyprzewodowym  $230V \pm 5\%$  przy połączeniu uzwojenia silnika w trójkąt ( $\Delta$ ).
- Instalacja elektryczna, do której jest dołączone urządzenie musi być wykonana według aktualnie obowiązujących przepisów oraz musi być



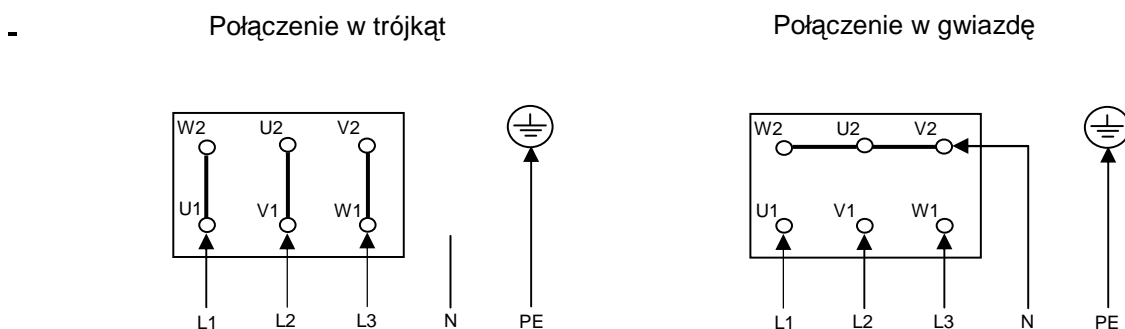
sprawną technicznie oraz posiadać aktualne, wymagane przepisami badania i pomiary kontrolne.

- Instalacja musi posiadać odpowiednio dobrane zabezpieczenie termiczne w celu ochrony silnika wentylatora przed przeciążeniem.
- Instalacja musi posiadać sprawną ochronę przeciwporażeniową.
- Jakiegokolwiek prace elektryczne oraz prace mechaniczne (elektromechaniczne) przy urządzeniu z dołączonym zasilaniem są niedopuszczalne. Grożą porażeniem prądem elektrycznym (zagrożeniem zdrowia lub życia).
- Przed przystąpieniem do prac wykonać widoczną przerwę w obwodzie elektrycznym zasilania urządzenia.
- Doprowadzenie przewodów instalacji elektrycznej odbywa się poprzez przepusty izolacyjne w górnej części obudowy silnika.
- Autoryzowany personel powinien sprawdzić czy wymiary przewodów są adekwatne do maksymalnego poboru mocy elektrycznej lecz ich przekrój nie powinien być mniejszy niż  $1\text{mm}^2$ .
- Urządzenie powinno być zawsze uziemione. Praca wentylatora bez dołączonych przewodów PE jest niedopuszczalna. Przewody ochronne PE (powinny być koloru żółto-zielonego) dołączyć do zacisku oznaczonego symbolem.
- Należy zawsze się upewnić, czy żyła uziemiająca jest dłuższa od przewodu zasilającego, aby przy przypadkowym odłączeniu (wyrwaniu) była ostatnim odłączonym przewodem.
- Po wykonaniu podłączenia należy pociągnąć delikatnie za przewód upewniając, się, że rzeczywiście jest dobrze zamocowany.
- Przed uruchomieniem urządzenia należy sprawdzić poprawność i zgodność połączeń z dołączonym schematem elektrycznym. Załączenie napięcia zasilania bez sprawdzenia poprawności połączeń elektrycznych jest niedopuszczalne.
- Po uruchomieniu należy sprawdzić poprawność kierunku obrotów wirnika. W przypadku trójfazowych silników asynchronicznych zmiana kierunku wirowania następuje poprzez zmianę połączenia dwóch faz. W przypadku jednofazowych silników asynchronicznych zmianę kierunku obrotów uzyskuje się poprzez zmianę połączeń zgodnie z niżej umieszczonym schematem.
- **Zabezpieczenie przeciążeniowe silnika musi posiadać charakterystykę prądowo-czasową gwarantującą, że silnik będzie wyłączony spod napięcia w czasie krótszym od określonego dla niego czasu  $t_E$  (patrz Dane techniczne) przy prądzie równym prądowi rozruchowemu silnika.**
- **Silniki przeciwwybuchowe budowy wzmocnionej standardowo nie posiadają zabezpieczenia termicznego. Silniki mogą być jednak dodatkowo zabezpieczone przed przegrzaniem trzema termistorami (po jednym w każdej fazie) P-(TC)120-B łączonymi szeregowo, których wyprowadzenia należy podłączyć do zewnętrznego układu zabezpieczającego lub do elektronicznego przekaźnika rezystancyjnego. Po przekroczeniu nastawionej temperatury układ powinien odłączyć urządzenie od sieci. Zaleca się aby układ zabezpieczający uwzględniał przyrost temperatury spowodowany kilkakrotnym rozruchem silnika wentylatora.**
- **Silnik należy zabezpieczyć przed przeciążeniem i zwarciami poprzez zastosowanie certyfikowanych wg dyrektywy ATEX zabezpieczeń przeciążeniowo-zwarciovych silników**

## Schemat połączeń wentylatorów zasilanych elektrycznie napięciem jednofazowym 230V 50Hz



## Schemat połączeń wentylatorów zasilanych elektrycznie napięciem międzyprzewodowym 400V 50Hz (gwiazda) oraz 230V 50Hz (trójkąt)



Cb - kondensator pracy

## 11. Przenoszenie i transport

- Podnoszenie i transport musi być wykonane z dużą ostrożnością, aby zapobiec uszkodzeniu urządzenia.
- Wentylatory należy transportować wyłącznie krytymi środkami transportu, w skrzyniach drewnianych, paletach metalowych lub w opakowaniach tekturowych chroniąc je przed zamoknięciem i zawilgoceniem.
- Opakowanie powinno utrzymać wentylator w stanie fabrycznym nowym podczas przechowywania i transportu oraz zapewnić prawidłową pracę wentylatora po dostarczeniu go na miejsce zainstalowania.
- Przy pakowaniu zwrócić uwagę na stabilność i bezwładność wentylatora w opakowaniu.
- Nie należy przechowywać wentylatorów i ich części we wspólnym pomieszczeniu z produktami chemicznymi powodującymi korozję metali.

## 12. Okresowe przeglądy i konserwacja wentylatora

Każdy pracujący silnik powinien być poddawany okresowym przeglądom:

- mały przegląd - co 12 miesięcy,
- główny przegląd :
  - silniki o prędkości obrotowej  $n = 1500 \text{ obr/min}$  -

- po przepracowaniu 6000 godzin
- silniki o prędkości obrotowej  $n = 1000$  obr/min -
- po przepracowaniu 7000 godzin ale nie rzadziej niż 3 lata.

**Mały przegląd obejmuje następujące czynności:**

- oględziny zewnętrzne oraz czyszczenie silnika i aparatury zabezpieczającej bez demontażu, o ile oględziny nie wykażą takiej konieczności,
- pomiar rezystancji izolacji uzwojenia silnika,
- pomiar skuteczności zerowania lub rezystancji połączenia ochronnego
- pomiar rezystancji izolacji przewodu zasilającego
- poprawność nastawy zabezpieczenia przeciążeniowego
- odprowadzenie kondensatu:
- wyciągnąć zatyczkę gumową z otworu odwadniającego w obu tarczach w celu odprowadzenia wody, i ponownie zatkać otwory

**Główny przegląd obejmuje następujące czynności:**

- demontaż silnika, polegający na wykonaniu poniższych operacji wg następującej kolejności:
  - odkręcenie trzech wkrętów mocujących osłonę wentylatora,
  - zdjęcie wentylatora z wału za pomocą ściągacza
  - odkręcenie trzech śrub ściągających tarcze łożyskowe
  - zdjęcie tarcz łożyskowych za pomocą specjalnych ściągaczy lub przez bardzo lekkie pobijanie młotkiem drewnianym po wystających nadlewach w tarczach
  - wyjęcie wirnika wraz z łożyskami
  - zdjęcie łożysk z wału silnika za pomocą ściągaczy trójramiennych - tylko  
w przypadku gdy zachodzi potrzeba ich wymiany.
- **Łożyska należy bezwzględnie wymienić po 40000 godzinach pracy silnika.**

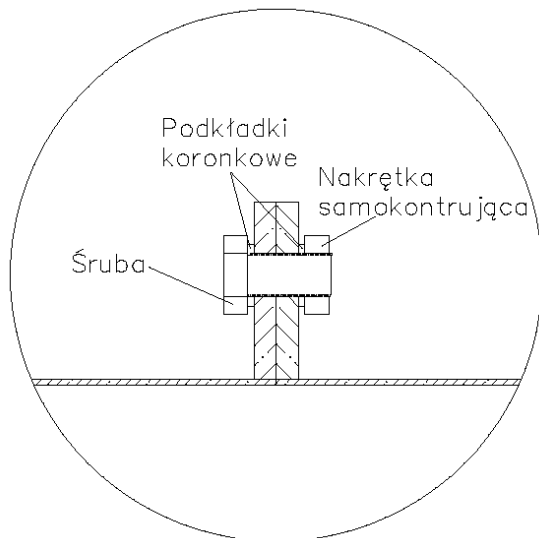
W silniku stosowane są łożyska kulkowe dwustronnie zamknięte-2Z, które nie wymagają napełniania smarem (łożyska są fabrycznie smarowane przez producenta)

w.m. silnika	Typ łożyska
63	6202 2Z
71	6203 2Z
80	6204 2Z

- sprawdzenie stanu uzwojenia stojana, które należy dokładnie oczyścić i przedmuchać sprężonym powietrzem; na czołach uzwojeń nie może być miejsc uszkodzonych, czoła muszą być dobrze usztywnione; w razie potrzeby należy je pokryć lakierem elektroizolacyjnym bez rozpuszczalnikowym PK-155 i dobrze wysuszyć w temperaturze nie przekraczającej 373 K (+ 100°C),
- sprawdzenie rezystancji izolacji pomiędzy poszczególnymi fazami uzwojenia oraz pomiędzy uzwojeniami i obudową silnika,
- **sprawdzić poprawność nastawy zabezpieczenia przeciążeniowego silnika,**
- **niedopuszczalne jest dokonywanie wymiany jakichkolwiek elementów silnika i dokonywanie przeróbek. W przypadku konieczności naprawy**

**(przezwój silnika) dokonać jej może tylko i wyłącznie producent lub autoryzowana przez niego firma,**

- montaż silnika polega na wykonaniu operacji w kolejności odwrotnej.



**Uwaga:**

Wszystkie czynności związane z demontażem, przeglądem i montażem silnika powinny być przeprowadzone tak, aby nie uszkodzić uzwojeń, zamków w tarczach, kadłubie i innych części silnika.

### 13. Badania odbiorcze po przeglądzie lub naprawie

Po wykonaniu przeglądu i ponownym zmontowaniu silnika należy go poddać następującym badaniom:

- zmierzyć rezystancję uzwojeń
- skontrolować prawidłowość połączeń
- zmierzyć rezystancję izolacji w stanie zimnym
- przeprowadzić próbę silnika na biegu jałowym przez okres 2 godzin, i jeżeli jest to możliwe, wykonać próbę pod obciążeniem znamionowym tak długo, aż temperatura silnika przestanie wzrastać w sposób widoczny. Wyniki próby zapisać i przechowywać.

Powyższe badania należy przeprowadzić zgodnie z normą EN 60034-1.

**Uwaga:**

**Wszystkie czynności związane z przeglądem i odbiorem technicznym silników, w tym sprawdzenie wytrzymałości elektrycznej izolacji (próba wysokonapięciowa) powinna dokonywać osoba przeszkolona i posiadająca odpowiednie kwalifikacje zawodowe.**

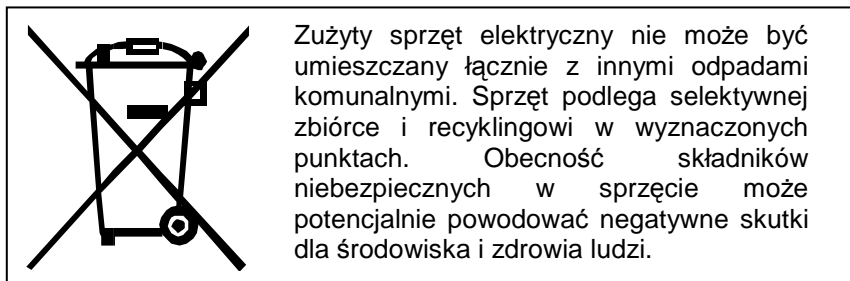
### 14. Deklaracja zgodności

Wentylatory w/w najbardziej jak to tylko było możliwe zostały skonstruowane zgodnie z niżej wymienioną dyrektywą:

- Dyrektywa ATEX 94/9/EC  
Normy zharmonizowane:  
EN13463-1, EN50014, EN50019

Wentylator został przetestowany wobec wymagań stawianych dla urządzeń grupy II kategorii 2 i może pracować w przestrzeniach w których prawdopodobne jest wystąpienie atmosfer potencjalnie wybuchowych

Zgodność z wszystkimi w/w normami została zweryfikowana i potwierdzona przez Jednostkę Autoryzowaną do Notyfikacji: Ośrodek Badań Atestacji i Certyfikacji "OBAC" Sp. z o.o., ul. Jasna 31 44-122 Gliwice



**Obsługa gwarancyjna i pogwarancyjna**